



Civilization of Beauty



# STORM

the strength of naturalness  
**INDOOR\_OUTDOOR**

**GRES PORCELLANATO IN MASSA.**

Full body porcelain tiles. Grès cérame pleine masse. Vollmasse-Feinsteinzeug. Porcelánico compacto todo masa. Окрашенный керамогранит. 整体陶瓷地砖.



# STORM

GRES PORCELLANATO IN MASSA.

Full body porcelain tiles. Grès cérame pleine masse. Vollmasse-Feinsteinzeug. Porcelánico compacto todo masa. Окрашенный керамогранит. 整体陶瓷地砖.

INDOOR\_OUTDOOR



Civilization of Beauty



ELEGANTE. MA DI CARATTERE. DELICATO. MA STRUTTURATO.  
IL CANDORE DI SALT SPOSA GLI STILI PIÙ MODERNI DEGLI AMBIENTI  
ARCHITETTONICI RESIDENZIALI E CONTEMPORANEI E LI ARREDA  
DELLA MATERICITÀ DELLA PIETRA RIVISTA IN CHIAVE CERAMICA.

Elegant. But with character. Subtle. But complex. The purity of Salt brings together indoor and outdoor spaces with a careful, coordinated finish and an innovative, contemporary flavour. The aesthetic richness of a natural material combined with ceramic technology featuring anti-slip finishes guarantee practicality both indoors and out, without sacrificing on style.

Élégant. Mais de caractère. Délicat. Mais structuré. La candeur de Salt coordonne savamment les espaces intérieurs et extérieurs tout en offrant un style moderne et innovant. Le goût esthétique de la matière naturelle épouse la technologie céramique avec des finitions antidérapantes qui garantissent également la praticité à l'extérieur, sans renoncer à la beauté.

Elegant. Aber mit Charakter. Zart. Aber strukturiert. Die Reinheit von Salt koordiniert geschickt die Räume im Innen- und Außenbereich, wobei ein moderner und innovativer Stil angeboten wird. Der ästhetische Geschmack der natürlichen Materie verbindet sich mit der Technologie der Keramik mit rutschfesten Ausführungen, die auch im Außenbereich eine praktische Anwendung garantieren, ohne auf die Schönheit zu verzichten.

Elegante. Pero con carácter. Delicado. Pero estructurado. El candor de Salt coordina con sabiduría los espacios en interiores y exteriores, proponiendo un estilo moderno e innovador. Gusto y estética de la materia natural se unen a la tecnología cerámica con acabados antideslizamiento que garantizan practicidad también en exteriores sin renunciar nunca a la belleza.

Элегантный образ, с решительным характером. Нежная, структурированная поверхность. Белоснежный цвет Salt удачно координирует внутренние и наружные пространства, предлагая современный и инновационный стиль. Эстетический эффект натурального материала сочетается с керамической технологией, создавая тем самым нескользкую отделку, гарантирующую практичность при наружном применении, не отказываясь от красоты.

优雅。但有个性。精致。但有条理。盐的格调用智慧融合了室内外的空间，提供了现代创新的风格。天然材质的美学品味融合防滑陶瓷工艺，也保证了外部的实用性，但又不失去美丽。



SALT 80x80\_31 1/2"x31 1/2" Nat. Ret.  
mosaico 30x30\_12"x12" Nat. Ret.

# SALT

80x80\_31 1/2"x31 1/2" Nat. Ret.  
mosaico 30x30\_12"x12" Nat. Ret.

Esterno/Outdoor 80x80\_31 1/2"x31 1/2" 20 mm Nat. Ret. R11





# SAND

NELLA RICERCA DEI DETTAGLI SI DELINEA LA NATURALITÀ DI SAND, NEL CALORE DELLA NUANCE SI CONFIGURA L'ARMONIA DEGLI SPAZI CHE UNISCONO FASCINO E PRESTIGIO. LA PARTICOLARITÀ DELLA QUARZITE GOLD SI FONDE CON LA FORZA DEL GRES PORCELLANATO PER UN EFFETTO SEMPRE UNICO E ORIGINALE.

Sand brings all the naturalness and warmth of gold quartzite to ceramic tiling. Its beige background tones are brightened with sparkling detail for a welcoming feel and stunning finish.

Sand apporte aux surfaces en céramique tout le naturel et la chaleur du quartzite gold. Sa matrice beige s'enrichit de détails lumineux assurant un impact accueillant ainsi que d'une force interprétative.

Sand bringt in die Oberflächen der Keramik die ganze Natürlichkeit und die Wärme des goldenen Quarzits ein. Seine beigefarbene Materie wird durch leuchtende Details für einen gemütlichen Eindruck mit interpretativer Kraft bereichert.

Sand aporta en las superficies cerámicas toda la naturaleza y el calor de la cuarcita dorada. Su matriz beige se enriquece con detalles luminosos para impresionar de manera acogedora y con fuerza interpretativa.

Sand оживляет керамическую поверхность натуральностью и теплом золотистого кварцита. Бежевый фон обогащают блестящие детали, создающие впечатляющий эффект уюта и выразительность.

沙系列在陶瓷表面融合了金石英石所有的自然和热度。它的色彩汇合发光细节产生了强烈的冲击和阐释的力量。



SAND 60x60\_24"x24" Nat. Ret.  
30x60\_12"x24" Nat. Ret.



# SAND

60x60\_24"x24" Nat. Ret.  
30x60\_12"x24" Nat. Ret. | mosaico 30x30\_12"x12" Nat. Ret.



SAND 80x80\_31 1/2"x31 1/2" Nat. Ret.



# FOG

È IL MINIMAL-STYLE CHE PARLA DI SÉ NELLE VENATURE CHE IRROMPONO CON DETERMINAZIONE NELLA NEUTRALITÀ DELLA TINTA FOG, OFFRENDO CARATTERE ED EQUILIBRIO A OGNI TIPO DI AMBIENTE. IN INDOOR COME IN OUTDOOR, L'ESTETICA SI FA PORTAVOCE DELLA MATERIA.

Minimal style is expressed through dramatic veining bursting out of the neutrality shades of Fog, lending character and balance to all kinds of settings. Indoors and out, tiling takes on a new and stylish voice.

C'est le minimal-style qui parle de soi à travers les veines qui font irruption avec détermination dans la neutralité de la teinte Fog, offrant caractère et équilibre à tout type d'espace. À l'extérieur comme à l'intérieur, l'esthétique est le porte-voix de la matière.

Es ist der Minimal-Style, der von sich in den Aderungen reden macht, die mit Bestimmtheit die Neutralität der Farbe Fog unterbrechen sowie Charakter und Gleichgewicht für jede Art Raum bieten. Im Innen- wie im Außenbereich wird die Ästhetik zum Sprecher der Materie.

Es el estilo minimalista hablando de sí mismo en las vetas que irrumpen con determinación en la neutralidad del color Fog, ofreciendo carácter y equilibrio a cada tipo de ambiente. Tanto en interiores como en exteriores la estética se hace portavoz de la materia.

Минималистский стиль говорит сам за себе языком прожилок, решительно прерывающих нейтральность расцветки Fog, наделяя любой интерьер характером и сбалансированностью. Как в интерьерах, так и в экстерьерах, эстетика выступает в роли представителя материи.

雾系列极简的风格本身体现在中性力量的尝试之中，就各个环境凸显特色和平衡。室内犹如室外，其美学成为材质的代言人。



FOG 80x180\_31 1/2"x71" Nat. Ret. 60x120\_24"x48" Nat. Ret.



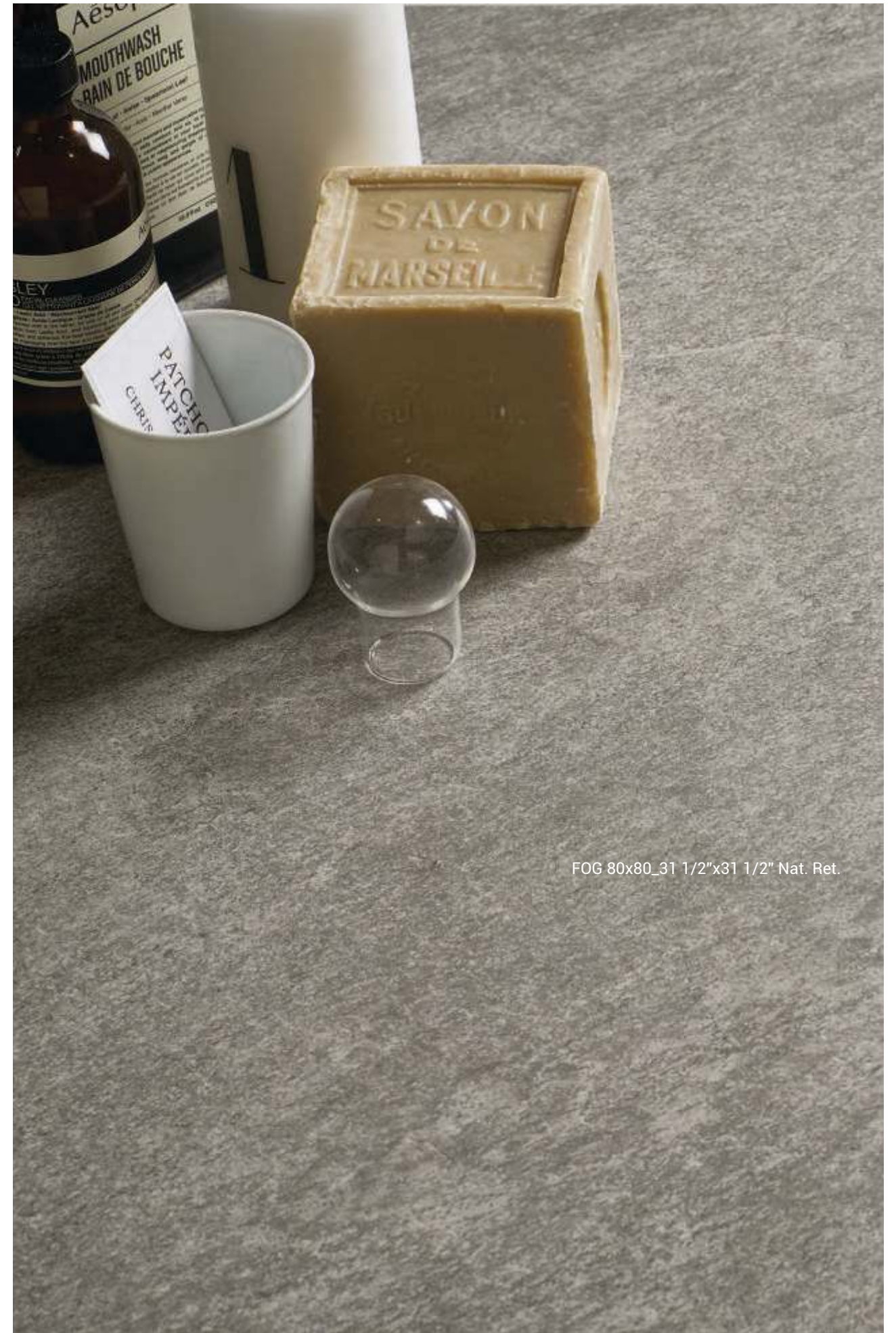


# FOG

80x80\_31 1/2"x31 1/2" Nat. Ret.  
 Gradino costa retta 33x80xh3,2\_13"x31 1/2"xh1 1/4"  
 80x180\_31 1/2"x71" Nat. Ret.



FOG 80x80\_31 1/2"x31 1/2" Nat. Ret.



FOG 80x80\_31 1/2"x31 1/2" Nat. Ret.

# DARK

GRANDI DIMENSIONI PER UN GRANDE EFFETTO DI DESIGN: LA TENACIA DEL NERO DARK, UNITA ALLA NATURALITÀ DELLA PIETRA, TROVANO NEL NUOVO FORMATO 80x180 CM UN ALLEATO PER LE PIÙ AUDACI SOLUZIONI ARCHITETTONICHE, DOVE IL GUSTO MODERNO SI FORGIA DI ORIGINALITÀ E STILE.

Big on size, big on design. The brooding appeal of the black tones of Dark, combined with the naturalness of the stone, find an ally in the new 80x180 cm size, for bold architectural solutions offering a fusion of contemporary mood, originality, and style.

De grandes dimensions pour un grand effet de design : la ténacité du noir Dark, associée au naturel de la pierre, trouve dans le nouveau format 80x180 cm un allié pour les solutions architecturales les plus audacieuses où le goût moderne est façonné avec originalité et style.

Große Abmessungen für einen großen Effekt des Design: die Zähigkeit des schwarzen Dark, verbunden mit der Natürlichkeit des Steins, finden im neuen Format 80x180 cm einen Verbündeten für die kühnsten architektonischen Lösungen, wo der moderne Geschmack durch Originalität und Stil geformt wird.

Grandes dimensiones para un gran efecto de diseño: la tenacidad del negro Dark unida a la naturaleza de la piedra encuentra en el nuevo formato 80 x 180 cm un aliado para obtener las más audaces soluciones arquitectónicas, en las que el gusto moderno se forja uniendo originalidad y estilo.

Большие размеры подчеркивают выраженный дизайнерский эффект. Устойчивость черной расцветки Dark вместе с натуральностью камня нашли в новом формате 80x180 см союзника для создания смелых архитектурных решений, в которых современный вкус приобретает оригинальность и стиль.

大尺寸为了更好的设计效果：暗系列的黑色坚韧融合了石材的自然，在新的80x180 cm尺寸中找到了盟友以获得更好的建筑解决方案，在此现代品味结合了原创性和特色。



DARK 60x120\_24"x48" Nat. Ret.



# DARK

60x120\_24"x48" Nat. Ret.

Esterno/Outdoor 30,5x60,5\_12"x24" Nat. R11



# PARETI VENTILATE

## VENTILATED WALLS

La Fabbrica SpA è in grado di fornire, chiavi in mano tramite i suoi partner distributori, l'installazione di una parete ventilata ad alta tecnologia produttiva, unica nel suo genere, a fuga "zero nominale".

(fuga reale 0.7 mm., Brevetto n. TO2006A000548 )

Through its distributors, La Fabbrica SpA offers customers a turnkey solution for the installation of a unique 'seamless' curtain wall, manufactured using advanced technology (0.7 mm joint system covered by patent number TO2006A000548).

La Fabbrica SpA est en mesure d'installer, clés en main, par l'intermédiaire de ses partenaires distributeurs, une paroi ventilée à haute technologie de production, unique en son genre, avec un joint « zéro nominal » (joint réel 0,7 mm, Brevet n° TO2006A000548).

Die Firma La Fabbrica SpA ist in der Lage die Montage einer hinterlüfteten Fassade mit modernster sowie einzigartiger Produktionstechnologie und Fuge "theoretisch Null" (reelle Fuge 0,7 mm, Patent Nr. TO2006A000548) schlüsselfertig über ihre Vertriebspartner zu liefern.

La Fabbrica SpA está en condiciones de realizar con entrega llave en mano a través de sus propios colaboradores distribuidores, la instalación de una pared ventilada de alta tecnología productiva, única en su género, con junta "cero nominal" (junta real 0,7 mm, patente n.º TO2006A000548).

Через своих партнеров и дистрибьюторов La Fabbrica SpA может осуществлять установку "под ключ" уникального в своем роде вентилируемого фасада, в котором использованы высокие производственные технологии, с "нулевым номинальным" швом (фактический размер шва - 0,7 мм, патент № TO2006A000548)

La Fabbrica SpA 股份公司能通过其合作伙伴提供高科技通风墙，同类独创，“基本零”厚度（实际厚度 0.7 毫米，专利号码 TO2006A000548）。

La Fabbrica STORM Dark  
80x180 - 31 1/2"x71" Nat. Ret.

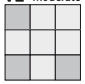
AVA Marmi White Macauba  
80x160 - 31 1/2"x63" Lap. Ret.

La Fabbrica STORM Dark  
80x80\_31 1/2"x31 1/2" 20mm Nat. Ret. R11

# STORM\_SALT

## GRES PORCELLANATO IN MASSA.

Full body porcelain tiles. Grès cérame pleine masse. Vollmasse-Feinsteinzeug.  
Porcelánico compacto todo masa. Окрашенный керамогранит. 整体陶瓷地砖.

<b>Shade Spectrum V2</b> V2 Moderate 	ANSIA 137.1: 2012 WET DYNAMIC COEFFICIENT OF FRICTION <b>DCOF ≥ 0,42</b>	OUTDOOR 30,5x60,5 <b>R11</b> A+B+C SCIVOLOSITÀ SLIPPERY GRADE

Spessore. Thickness. Epaisseur. Stärke. Espesor. Толщина. 层. 10 mm

80x180\_31 1/2"x71"/80x80\_31 1/2"x31 1/2"/60x120\_24"x48"/60x60\_24"x24"/30x60\_12"x24"/30,5x60,5\_12"x24"

■ Naturale. Natural. Naturel. Natur Natur. Natural. Натуральный. 天然. □ Naturale e rettificato. Natural and rectified. Naturel et rectifié. Natur Oberfläche und kalibriert. Natural y rectificado. Натуральный ректифицированный. 天然改制.



**B256** 117001 Salt  
80x180 . 31 1/2"x71" Nat. Ret. □



**B240** 117010 Salt  
60x120 . 24"x48" Nat. Ret. □



**B170** 117043 Salt  
60x60 . 24"x24" Nat. Ret. □



**B210** 117018 Salt  
80x80 . 31 1/2"x31 1/2" Nat. Ret. □



**B120** 117068 Salt  
30x60 . 12"x24" Nat. Ret. □



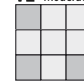
**B275** 117090 Mosaico Salt  
30x30 . 12"x12" Nat. Ret. □

**B50** 117060 Salt  
30,5x60,5 . 12"x24" Nat. ■ R11

# STORM\_SAND

## GRES PORCELLANATO IN MASSA.

Full body porcelain tiles. Grès cérame pleine masse. Vollmasse-Feinsteinzeug.  
Porcelánico compacto todo masa. Окрашенный керамогранит. 整体陶瓷地砖.

<b>Shade Spectrum V2</b> V2 Moderate 	ANSIA 137.1: 2012 WET DYNAMIC COEFFICIENT OF FRICTION <b>DCOF ≥ 0,42</b>	OUTDOOR 30,5x60,5 <b>R11</b> A+B+C SCIVOLOSITÀ SLIPPERY GRADE

Spessore. Thickness. Epaisseur. Stärke. Espesor. Толщина. 层. 10 mm

80x180\_31 1/2"x71"/80x80\_31 1/2"x31 1/2"/60x120\_24"x48"/60x60\_24"x24"/30x60\_12"x24"/30,5x60,5\_12"x24"

■ Naturale. Natural. Naturel. Natur Natur. Natural. Натуральный. 天然. □ Naturale e rettificato. Natural and rectified. Naturel et rectifié. Natur Oberfläche und kalibriert. Natural y rectificado. Натуральный ректифицированный. 天然改制.



**B256** 117002 Sand  
80x180 . 31 1/2"x71" Nat. Ret. □



**B240** 117011 Sand  
60x120 . 24"x48" Nat. Ret. □



**B170** 117044 Sand  
60x60 . 24"x24" Nat. Ret. □



**B210** 117019 Sand  
80x80 . 31 1/2"x31 1/2" Nat. Ret. □



**B120** 117069 Sand  
30x60 . 12"x24" Nat. Ret. □



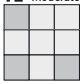
**B275** 117091 Mosaico Sand  
30x30 . 12"x12" Nat. Ret. □

**B50** 117061 Sand  
30,5x60,5 . 12"x24" Nat. ■ R11

# STORM\_FOG

## GRES PORCELLANATO IN MASSA.

Full body porcelain tiles. Grès cérame pleine masse. Vollmasse-Feinsteinzeug.  
Porcelánico compacto todo masa. Окрашенный керамогранит. 整体陶瓷地砖.

<b>Shade Spectrum V2</b> V2 Moderate 	ANSIA 137.1: 2012 WET DYNAMIC COEFFICIENT OF FRICTION <b>DCOF ≥ 0,42</b>	OUTDOOR 30,5x60,5 <b>R11</b> A+B+C SCIVOLOSITÀ SLIPPERY GRADE

Spessore. Thickness. Epaisseur. Stärke. Espesor. Толщина. 层. 10 mm

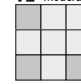
80x180\_31 1/2"x71" / 80x80\_31 1/2"x31 1/2" / 60x120\_24"x48" / 60x60\_24"x24" / 30x60\_12"x24" / 30,5x60,5\_12"x24"

■ Naturale. Natural. Naturel. Natur Natur. Natural. Натуральный. 天然. □ Naturale e rettificato. Natural and rectified. Naturel et rectifié. Natur Oberfläche und kalibriert. Natural y rectificado. Натуральный ректифицированный. 天然改制.

# STORM\_DARK

## GRES PORCELLANATO IN MASSA.

Full body porcelain tiles. Grès cérame pleine masse. Vollmasse-Feinsteinzeug.  
Porcelánico compacto todo masa. Окрашенный керамогранит. 整体陶瓷地砖.

<b>Shade Spectrum V2</b> V2 Moderate 	ANSIA 137.1: 2012 WET DYNAMIC COEFFICIENT OF FRICTION <b>DCOF ≥ 0,42</b>	OUTDOOR 30,5x60,5 <b>R11</b> A+B+C SCIVOLOSITÀ SLIPPERY GRADE

Spessore. Thickness. Epaisseur. Stärke. Espesor. Толщина. 层. 10 mm

80x180\_31 1/2"x71" / 80x80\_31 1/2"x31 1/2" / 60x120\_24"x48" / 60x60\_24"x24" / 30x60\_12"x24" / 30,5x60,5\_12"x24"

■ Naturale. Natural. Naturel. Natur Natur. Natural. Натуральный. 天然. □ Naturale e rettificato. Natural and rectified. Naturel et rectifié. Natur Oberfläche und kalibriert. Natural y rectificado. Натуральный ректифицированный. 天然改制.



**B256** 117003 Fog  
80x180 . 31 1/2"x71" Nat. Ret. □



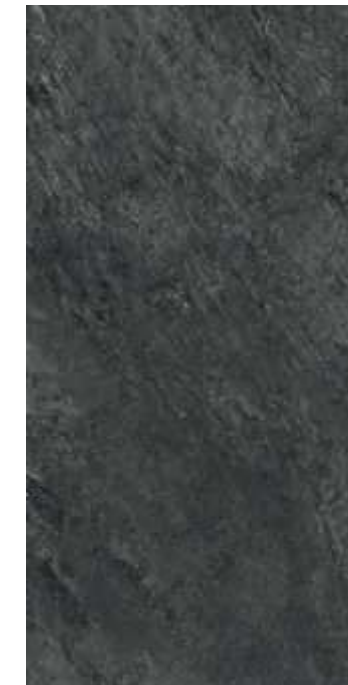
**B240** 117012 Fog  
60x120 . 24"x48" Nat. Ret. □



**B170** 117045 Fog  
60x60 . 24"x24" Nat. Ret. □



**B256** 117004 Dark  
80x180 . 31 1/2"x71" Nat. Ret. □



**B240** 117013 Dark  
60x120 . 24"x48" Nat. Ret. □



**B170** 117046 Dark  
60x60 . 24"x24" Nat. Ret. □



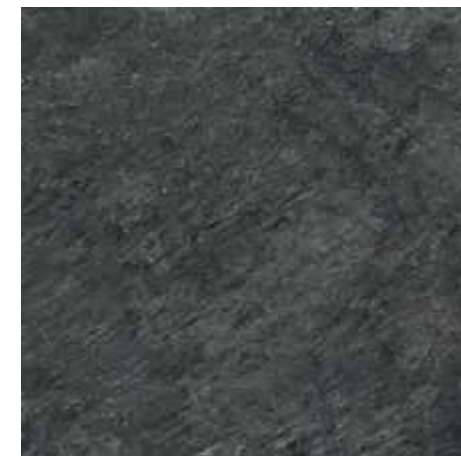
**B210** 117020 Fog  
80x80 . 31 1/2"x31 1/2" Nat. Ret. □



**B120** 117070 Fog  
30x60 . 12"x24" Nat. Ret. □



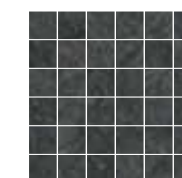
**B275** 117092 Mosaico Fog  
30x30 . 12"x12" Nat. Ret. □



**B210** 117021 Dark  
80x80 . 31 1/2"x31 1/2" Nat. Ret. □



**B120** 117071 Dark  
30x60 . 12"x24" Nat. Ret. □



**B275** 117093 Mosaico Dark  
30x30 . 12"x12" Nat. Ret. □

**B50** 117062 Fog  
30,5x60,5 . 12"x24" Nat. ■ R11

**B50** 117063 Dark  
30,5x60,5 . 12"x24" Nat. ■ R11



# STORM\_SALT\_SAND\_FOG\_DARK

GRES PORCELLANATO IN MASSA.

Full body porcelain tiles. Grès cérame pleine masse. Vollmasse-Feinsteinzeug.

Shade Spectrum V2 V2 Moderate	ANSI A 137.1: 2012	OUTDOOR
	WET DYNAMIC COEFFICIENT OF FRICTION DCOF ≥ 0,42	R11 A+B+C SCIVOLOSITÀ SLIPPERY GRADE

Spessore. Thickness. Epaisseur. Stärke. 20 mm

80x80\_31 1/2"x31 1/2"/60x60\_24"x24"

OUTDOOR 20MM

□ Naturale e rettificato. Natural and rectified. Naturel et rectifié. Natur Oberfläche und kalibriert.



**B258** 117048 Salt  
60x60 . 24"x24" 20 mm Nat. Ret. □ R11



**B258** 117049 Sand  
60x60 . 24"x24" 20 mm Nat. Ret. □ R11



**B258** 117050 Fog  
60x60 . 24"x24" 20 mm Nat. Ret. □ R11



**B258** 117051 Dark  
60x60 . 24"x24" 20 mm Nat. Ret. □ R11



**B259** 117023 Salt  
80x80 . 31 1/2"x31 1/2" 20 mm Nat. Ret. □ R11



**B259** 117024 Sand  
80x80 . 31 1/2"x31 1/2" 20 mm Nat. Ret. □ R11



**B259** 117025 Fog  
80x80 . 31 1/2"x31 1/2" 20 mm Nat. Ret. □ R11



**B259** 117026 Dark  
80x80 . 31 1/2"x31 1/2" 20 mm Nat. Ret. □ R11



SALT 80x80\_31 1/2"x31 1/2" 20 mm Nat. Ret. R11



Non assorbe acqua.  
No water absorption.  
N'absorbe pas l'eau.  
Nimmt kein Wasser auf.



Superficie a tiscivolo (R11 A+B+C).  
Non-slip surface (R11 A+B+C).  
Surfaces antidérapantes (R11 A+B+C).  
Rutschfeste Oberfläche (R11 A+B+ ).



Resistente ai trattamenti chimici.  
Withstands chemical treatments.  
Résistant aux traitements chimiques.  
Beständig gegen chemische Behandlungen.



Facile da pulire.  
Easy to clean.  
Facile à nettoyer.  
Einfach zu säubern.



Resistente al gelo.  
Frost resistant.  
Résistant au gel.  
Frostbeständig.



Resistente alle macchie.  
Stainproof.  
Résistant aux taches.  
Fleckenbeständig.



Ignifugo.  
Flameproof.  
Ignifuge.  
Feuerfest.



Facile da posare.  
Easy to lay.  
Facile à poser.  
Einfach zu verlegen.



Resistente agli sbalzi termici.  
Withstands sudden temperature changes.  
Résistant aux écarts de température.  
Temperaturwechselbeständig.



Resistente ai carichi di rottura.  
High ultimate strength.  
Résistant aux charges de rupture.  
Bruchlastbeständig.



Resistente al sale.  
Salt-proof.  
Résistant au sel.  
Salzbeständig.



Facile da sostituire e ispezionare.  
Easy to replace and access.  
Facile à remplacer et à inspecter.  
Einfach auszuwechseln und zu überprüfen.



Colori inalterabili alla luce del sole.  
Colourfast even when exposed to sunlight.  
Couleurs inaltérables au soleil.  
Sonnenlichtbeständige, unveränderliche Farben.



Resistente all'abrasione profonda.  
Withstands deep abrasion.  
Résistant à l'abrasion profonde.  
Beständig gegenüber Tiefenabrieb.

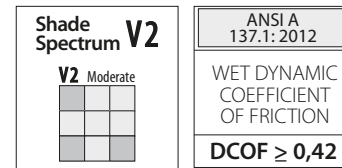


Resistente alla muffa e ai muschi .  
Withstands mildew and moss.  
Résistant aux moisissures et à la mousse.  
Schimmel- und Moosbeständig.

# STORM

## GRES PORCELLANATO IN MASSA.

Full body porcelain tiles. Grès cérame pleine masse. Vollmasse-Feinsteinzeug. Porcelánico compacto todo masa. Окрашенный керамогранит. 整体陶瓷地砖。



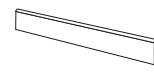
Spessore. Thickness. Epaisseur. Stärke. Espesor. Толщина. 层. 10 mm

## PEZZI SPECIALI. Trims. Pièces spéciales. Formstücke. Piezas especiales. Специальные элементы. 特殊块.

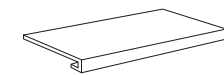
Naturale e rettificato. Natural and rectified. Naturel et rectifié. Natur Oberfläche und kalibriert. Natural y rectificado. Натуральный ректифицированный. 天然改制。



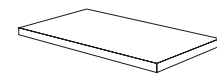
**BATTISCOPIA**  
6,5x120 . 2 1/2"x48"  
Nat. Ret.   
V220 117095 Salt  
V220 117096 Sand  
V220 117097 Fog  
V220 117098 Dark



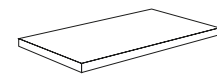
**BATTISCOPIA**  
7x60 . 3"x24"  
Nat. Ret.   
V134 117101 Salt  
V134 117102 Sand  
V134 117103 Fog  
V134 117104 Dark



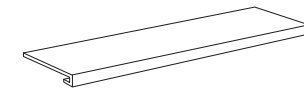
**\*\* GRADINO COSTA RETTA**  
33x60xh3,2 . 13"x24" xh1 1/4"  
Nat. Ret.   
V377



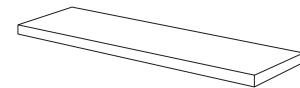
**\*\* GRADINO COSTA RETTA ANGOLO DX**  
33x60xh3,2 . 13"x24" xh1 1/4"  
Nat. Ret.   
V392



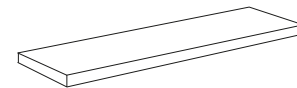
**\*\* GRADINO COSTA RETTA ANGOLO SX**  
33x60xh3,2 . 13"x24" xh1 1/4"  
Nat. Ret.   
V392



**\*\* GRADINO COSTA RETTA**  
33x80xh3,2 . 13"x31 1/2" xh1 1/4"  
Nat. Ret.   
V392



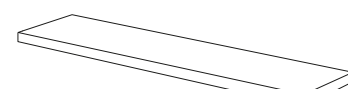
**\*\* GRADINO COSTA RETTA ANGOLO DX**  
33x80xh3,2 . 13"x31 1/2" xh1 1/4"  
Nat. Ret.   
V400



**\*\* GRADINO COSTA RETTA ANGOLO SX**  
33x80xh3,2 . 13"x31 1/2" xh1 1/4"  
Nat. Ret.   
V400



**\*\* GRADINO COSTA RETTA**  
33x120xh3,2 . 13"x48" xh1 1/4"  
Nat. Ret.   
V410



**\*\* GRADINO COSTA RETTA ANGOLO DX**  
33x120xh3,2 . 13"x48" xh1 1/4"  
Nat. Ret.   
V438

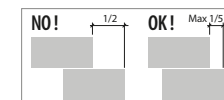


**\*\* GRADINO COSTA RETTA ANGOLO SX**  
33x120xh3,2 . 13"x48" xh1 1/4"  
Nat. Ret.   
V438

**\*\* A disposizione solo su richiesta. Tempi di consegna: 30gg.** - Available upon request only. Delivery terms: 30 days. - Disponible seulement sur requête. Délais de livraison: 30 jours. - Verfügbar auf Anfrage. Lieferzeit: 30 Tage. Disponible sólo bajo pedido. Plazo de entrega: 30 días. - Изготавливается только по специальной заявке. Срок поставки: 30 дней. - 仅按需供给。交付时间: 30日

**Per il gradino non si garantisce la stessa tonalità del fondo.** - We cannot guarantee that the shade of the stair tile will be the same as the background tile. - Pour la marche, nous ne garantissons pas la même tonalité du fond. Für die Stufe wird nicht der gleiche Farbton des Untergrunds garantiert. - Para el peldaño no se garantiza el mismo tono del fondo. - Для ступени не гарантирована одинаковость тона с фоном. - 对于台阶不保证底色一致

## ATTENZIONE. Attention. Attention. Warnung. Atención. Внимание. 注意.



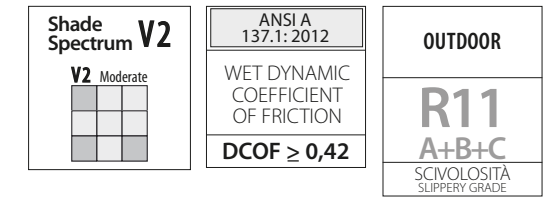
Si consiglia di mantenere una fuga di 2 mm per la posa in monofornato degli articoli rettificati. Si consiglia di mantenere una fuga di 3 mm per la posa in multifornato (da 2 formati e oltre) degli articoli rettificati. Si consiglia di mantenere una fuga di 4 mm per la posa degli articoli con bordi non rettificati.

If you are laying same sized straightened-edged tiles, we recommend you keep a 2 mm joint. If you are laying different sized straightened-edged tiles (two or more sizes) together, we recommend you keep a 3 mm joint. In the case of non-straightened-edged tiles, we recommend you keep a 4 mm joint. On conseil de préserver un joint de 2 mm pour la pose en mon format des articles rectifiés. On conseil de préserver un joint de 3 mm pour la pose en multifornato (de 2 formats et plus) des articles rectifiés. On conseil de préserver un joint de 4 mm pour la pose des articles présentant des bords non rectifiés. Es wird geraten, eine Fuge von 2 mm bei der Verlegung der geschliffenen Artikel im Einzelformat einzuhalten. Es wird geraten, eine Fuge von 3 mm bei der Verlegung der geschliffenen Artikel als Multifornat (2 Fornate und mehr) einzuhalten. Es wird geraten, eine Fuge von 4 mm bei der Verlegung der Artikel mit ungeschliffenen Rändern einzuhalten.

# STORM

## GRES PORCELLANATO IN MASSA.

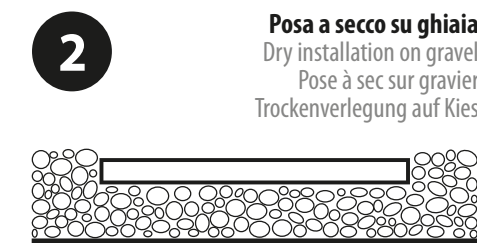
Full body porcelain tiles. Grès cérame pleine masse. Vollmasse-Feinsteinzeug.



Spessore. Thickness. Epaisseur. Stärke. 20 mm

## OUTDOOR 20MM

Naturale e rettificato. Natural and rectified. Naturel et rectifié. Natur Oberfläche und kalibriert.



# STORM

GRES PORCELLANATO IN MASSA.

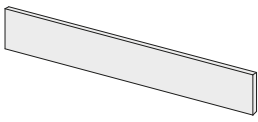
Full body porcelain tiles. Grès cérame pleine masse. Vollmasse-Feinsteinzeug.

Spessore. Thickness. Epaisseur. Stärke. 20 mm

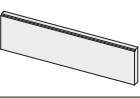
PEZZI SPECIALI. Trims. Pièces spéciales. Formstücke.

## OUTDOOR 20MM

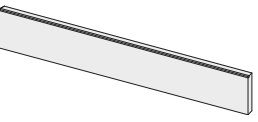
**Alzata - Riser - Contremarche - Stoßfläche**  
20x80 . 8"x31 1/2"  
V320



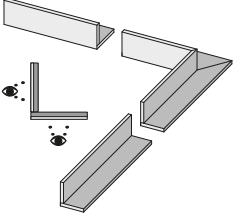
**Alzata con scuretto - Riser with shutter - Contremarche avec cannelure - Stoßfläche mit Falzbearbeitung**  
20x60 . 8"x24"  
V330



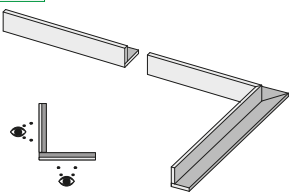
**Alzata con scuretto - Riser with shutter - Contremarche avec cannelure - Stoßfläche mit Falzbearbeitung**  
20x80 . 8"x31 1/2"  
V377



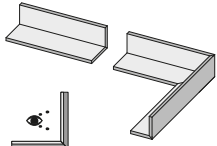
**Bordo L "A" - L-shaped border "A" - Bord en L « A » - Rand L "A" - Förmig**  
15x60x15h . 6"x24"x6"h  
V365  
V385 Dx-Sx



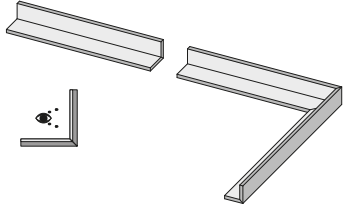
**Bordo L "A" - L-shaped border "A" - Bord en L « A » - Rand L "A" - Förmig**  
10x80x10h . 4"x31 1/2"x4"h  
V380  
V394 Dx-Sx



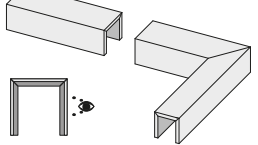
**Bordo L "B" - L-shaped border "B" - Bord en L « B » - Rand L "B" - Förmig**  
15x60x15h . 6"x24"x6"h  
V383  
V394 Dx-Sx



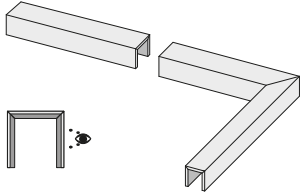
**Bordo L "B" - L-shaped border "B" - Bord en L « B » - Rand L "B" - Förmig**  
10x80x10h . 4"x31 1/2"x4"h  
V400  
V420 Dx-Sx



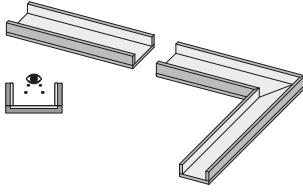
**Cordolo - U-Border - Bordure - Rand U-Förmig**  
15x60x15h . 5"x24"x6"h  
V397  
V415 Dx-Sx



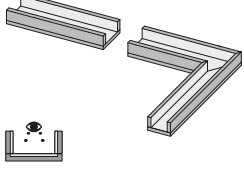
**Cordolo - U-Border - Bordure - Rand U-Förmig**  
13x80x13h . 5"x31 1/2"x5"h  
V420  
V438 Dx-Sx



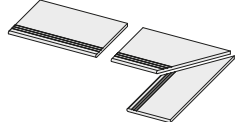
**Canalina - Channel - Caniveaux - Überlauferinne**  
20x80x8h . 8"x31 1/2"x3"h  
V397  
V415 Dx-Sx



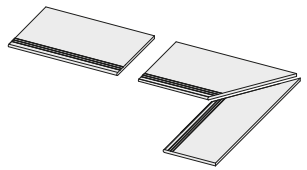
**Canalina - Channel - Caniveaux - Überlauferinne**  
15x60x8h . 6"x24"x3"h  
V383  
V390 Dx-Sx



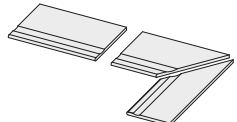
**Gradone bordo grip - Large step with anti-slip border - Nez de marche avec antidérapant - Stufenplatten gerillt**  
30x60 . 12"x24"  
V370 Costa retta  
V385 Costa retta Dx-Sx  
V380 Costa toro  
V390 Costa toro Dx-Sx



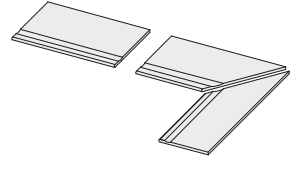
**Gradone bordo grip - Large step with anti-slip border - Nez de marche avec antidérapant - Stufenplatten gerillt**  
40x80 . 16"x31 1/2"  
V390 Costa retta  
V394 Costa retta Dx-Sx  
V394 Costa toro  
V400 Costa toro Dx-Sx



**Gradone bordo svasato - Large step with rounded border - Nez de marche bord boudin - Stufenplatten gerippt**  
30x60 . 12"x24"  
V400 Costa retta  
V420 Costa retta Dx-Sx  
V410 Costa toro  
V428 Costa toro Dx-Sx



**Gradone bordo svasato - Large step with rounded border - Nez de marche bord boudin - Stufenplatten gerippt**  
40x80 . 16"x31 1/2"  
V428 Costa retta  
V438 Costa retta Dx-Sx  
V448 Costa toro  
V450 Costa toro Dx-Sx

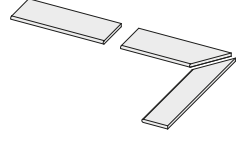


Swimmingpool & Outdoor 20 mm - R11 A+B+C

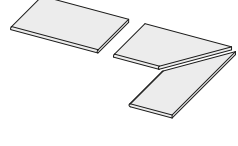
PEZZI SPECIALI. Trims. Pièces spéciales. Formstücke.

## OUTDOOR 20MM

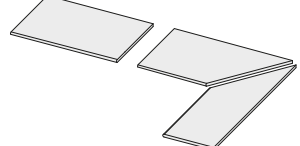
**Gradone bordo 15 - Large step 15 - Nez de marche avec bord 15 - Stufenplatten 15**  
15x60 . 6"x24"  
V340 Costa retta  
V377 Costa retta Dx-Sx  
V367 Costa toro  
V385 Costa toro Dx-Sx



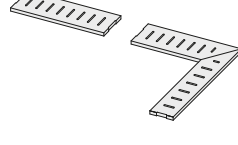
**Gradone bordo 30 - Large step 30 - Nez de marche avec bord 30 - Stufenplatten 30**  
30x60 . 12"x24"  
V340 Costa retta  
V377 Costa retta Dx-Sx  
V367 Costa toro  
V385 Costa toro Dx-Sx



**Gradone bordo 40 - Large step 40 - Nez de marche avec bord 40 - Stufenplatten 40**  
40x80 . 16"x31 1/2"  
V380 Costa retta  
V390 Costa retta Dx-Sx  
V390 Costa toro  
V394 Costa toro Dx-Sx



**Griglia 15 - Drainage grid 15 - Drainage grille 15 - Rinnenabdeckung 15**  
15x60 . 6"x24"  
V400  
V400 Dx-Sx



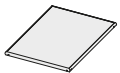
**Griglia 20 - Drainage grid 20 - Drainage grille 20 - Rinnenabdeckung 20**  
20x80 . 8"x31 1/2"  
V428  
V428 Dx-Sx



**Griglia 30 - Drainage grid 30 - Drainage grille 30 - Rinnenabdeckung 30**  
30x60 . 12"x24"  
V425  
V425 Dx-Sx



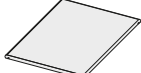
**Top gocciolatoio passante - Flow-through drip cap - Dessus égouttoir passant - Top mit durchgehender Wassernase**  
40x40 . 16"x16"  
V415 Costa retta  
V448 Costa toro



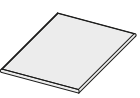
**Top gocciolatoio non passante - Non-flow-through drip cap - Dessus égouttoir non passant - Top ohne durchgehender Wassernase**  
40x40 . 16"x16"  
V450 Costa retta  
V480 Costa toro



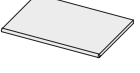
**Top gocciolatoio passante - Flow-through drip cap - Dessus égouttoir passant - Top mit durchgehender Wassernase**  
50x50 . 20"x20"  
V415 Costa retta  
V448 Costa toro



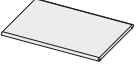
**Top gocciolatoio non passante - Non-flow-through drip cap - Dessus égouttoir non passant - Top ohne durchgehender Wassernase**  
50x50 . 20"x20"  
V450 Costa retta  
V480 Costa toro




**Copertina / Gocciolatoio singolo - Cover / single drip cap - Couverture / unique égouttoir - Abdeckplatte mit Wassernase**  
30x60 . 12"x24"  
V340 Costa retta  
V365 Costa toro



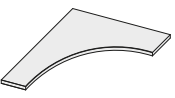
**Copertina / Gocciolatoio doppio - Cover / double drip cap - Couverture / double égouttoir - Abdeckplatte mit Wassernase doppelt**  
30x60 . 12"x24"  
V390 Costa retta  
V394 Costa toro



**Angolo curvilineo 30 - Curve-shaped corner 30 - Angle arrondi 30 - Innenecke 30**  
60x60 . 24"x24"  
V400 Costa retta  
V415 Costa toro



**Angolo curvilineo 15 - Curve-shaped corner 15 - Angle arrondi 15 - Innenecke 15**  
60x60 . 24"x24"  
V400 Costa retta  
V415 Costa toro



Tra i fondi di spessore 10 e 20 mm non si garantisce l'abbinabilità.  
We cannot guarantee tonal matches between the same background tiles with different thickness (10 or 20 mm). - Les assortiments des tons ne sont pas garantis pour les fonds d'une épaisseur de 10 et 20 mm. - Bei Bodenfliesen mit einer Stärke von 10 und 20 mm wird keine Einheitlichkeit der Farbtöne garantiert. - Para los fondos de espesor 10 y 20 mm no se garantiza la combinabilidad de tonalidades. Для фоновой плитки толщиной 10 и 20 мм не гарантирована цветовая сочетаемость.

# STORM

## OUTDOOR 20MM

**IL SUPPORTO FISSO.** Fixed pedestals. Le plot fixe. Fixhalterung.



**201011** Supporto Fisso 15 **V30** = 4 pcs

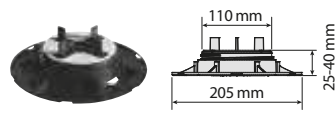


Ø 110 mm  
**201013** **V30** = 4 pcs  
Spessore-livellatore in gomma: 3 mm  
Rubber levelling shims: 3 mm  
Cale-correcteur de pente en caoutchouc: 3 mm  
Stärke des Nivellierers aus Gummi: 3 mm

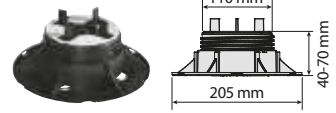


Ø 110 mm  
**201012** **V30** = 4 pcs  
Spessore-livellatore in gomma: 2 mm  
Rubber levelling shims: 2 mm  
Cale-correcteur de pente en caoutchouc: 2 mm  
Stärke des Nivellierers aus Gummi: 2 mm

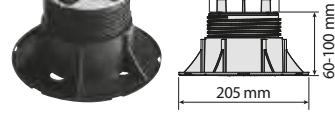
**IL SUPPORTO REGOLABILE.** Adjustable pedestals. Le plot réglable. Regelbare Stütze.



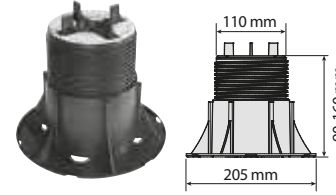
**201006** **V110**  
Supporto regolabile  
Adjustable paving support  
mm 25/40



**201007** **V130**  
Supporto regolabile  
Adjustable paving support  
mm 40/70

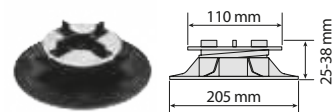


**201008** **V134**  
Supporto regolabile  
Adjustable paving support  
mm 60/100

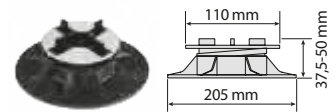


**201009** **V143**  
Supporto regolabile  
Adjustable paving support  
mm 90/160

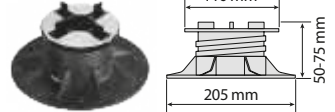
**IL SUPPORTO REGOLABILE AUTOLIVELLANTE.** Self-levelling adjustable pedestals. Le plot réglable auto-nivelant. Regelbare, selbstnivellierende Stütze.



**201001** **V134**  
Supporto regolabile autolivellante  
Adjustable paving support self leveling head  
mm 28/38



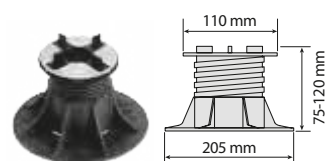
**201002** **V143**  
Supporto regolabile autolivellante  
Adjustable paving support self leveling head  
mm 37,5/50



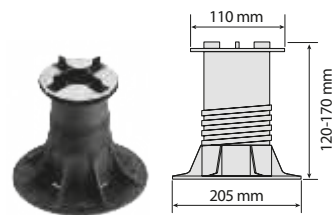
**201003** **V145**  
Supporto regolabile autolivellante  
Adjustable paving support self leveling head  
mm 50/75



**201015** **V110**  
Clip universale per bordo piastra  
Universal edge clip



**201004** **V150**  
Supporto regolabile autolivellante  
Adjustable paving support self leveling head  
mm 75/120



**201005** **V160**  
Supporto regolabile autolivellante  
Adjustable paving support self leveling head  
mm 120/170



**201014** **V383**  
Chiave di regolazione  
Adjustment key



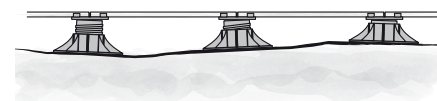
**IL SUPPORTO FISSO**

Fixed pedestals.  
Le plot fixe.  
Fixhalterung.



**IL SUPPORTO REGOLABILE**

Adjustable pedestals.  
Le plot réglable.  
Regelbare Stütze.



**IL SUPPORTO REGOLABILE AUTOLIVELLANTE**

Self-levelling adjustable pedestals.  
Le plot réglable auto-nivelant.  
Regelbare, selbstnivellierende Stütze.

**IMBALLI.** Package. Emballage. Verpackung.

DESCRIZIONE Description Description Beschreibung	PZ. X SCAT. Pieces x Box Stk. x Krt. Pcs / Bte	MQ. X SCAT. Sqm x Box Qm x Krt. M2/ Bte	KG X SCAT. Weight x Box Gewicht x Krt. (kg) Poids / Bte (kg)	EUROPALLET 80x120 cm			
				SCAT. X PAL. Boxes x Pal. Krt. x Pal. Bte / Pal.	MQ. X PAL. Sqm x Pal. Qm x Pal. M2 / Pal.	KG X PAL. Weight x Pal. Gewicht x Pal. (kg) Poids / Pal. (kg)	cm. h Pal.
<b>SUPPORTO FISSO</b>							
Supporto fisso 15	200	-	10,00	20	-	-	-
Livellatore in gomma 3 mm	500	-	12,00	70	-	-	-
Livellatore in gomma 2 mm	600	-	10,20	70	-	-	-
<b>SUPPORTO REGOLABILE</b>							
Supporto regolabile mm 25/40	30	-	6,39	42	-	-	-
Supporto regolabile mm 40/70	35	-	9,28	30	-	-	-
Supporto regolabile mm 60/100	25	-	8,63	30	-	-	-
Supporto regolabile mm 90/160	20	-	8,42	30	-	-	-
<b>SUPPORTO REGOLABILE AUTOLIVELLANTE</b>							
Supporto regolabile autolivellante 28/38	50	-	13,15	30	-	-	-
Supporto regolabile autolivellante 37,5/50	40	-	14,40	30	-	-	-
Supporto regolabile autolivellante 50/75	30	-	10,65	30	-	-	-
Supporto regolabile autolivellante 75/120	30	-	13,80	20	-	-	-
Supporto regolabile autolivellante 120/170	25	-	13,13	20	-	-	-
Chiave di regolazione	1	-	0,10	-	-	-	-
Clip universale per bordo piastra	-	-	-	-	-	-	-

**Consumo di supporti per m<sup>2</sup>**  
Per calcolare il consumo di supporti per m<sup>2</sup> è sufficiente rispettare la seguente formula:  
**m<sup>2</sup> pavimentazione x 2,8 + 10%**  
Esempio: si vuole realizzare un pavimento sopraelevato di 37 m<sup>2</sup>  
37 x 2,8 = 104 piedini  
104 + 10% = 115 piedini

Il 10% in più serve per ricomprendere nel calcolo anche il maggior consumo dei piedini che si ha nella zona perimetrale del pavimento.

ATTENZIONE: Per particolari installazioni potrebbero essere necessari articoli ed accessori specifici non presenti in questo catalogo. Per queste esigenze prego riferirsi direttamente al referente commerciale La Fabbrica.

**Number of pedestals required per m<sup>2</sup>**  
To calculate the number of pedestals required per square metre of floor ing/paving, use the formula below:  
**Sqm flooring/paving x 2.8 + 10%**  
e.g. If you wish to build a raised floor measuring 37 m<sup>2</sup>  
37 x 2,8 = 104 pedestals  
104 + 10% = 115 small pedestals

The 10% increase included in the calculation is to cover the larger number of small pedestals required around the outer edge of the floor ing/paving.

N.B. Particular items and accessories not listed in this catalogue may be required for certain laying methods. For these needs, please contact the La Fabbrica sales directly.

**Nombre de plots nécessaires par m<sup>2</sup>**  
Pour calculer le nombre de plots nécessaires par m<sup>2</sup>, il suffit de respecter la formule suivante :  
**m<sup>2</sup> de revêtement x 2,8 + 10%**  
Exemple : Pour réaliser un plancher surélevé de 37 m<sup>2</sup>  
37 x 2,8 = 104 pieds  
104 + 10% = 115 pieds

Le 10% supplémentaire sert à rajouter dans le calcul y compris le nombre nécessaire de pieds de support installés dans la zone du périmètre du revêtement.

ATTENTION : Pour les installations particulières, certains articles et accessoires particuliers qui ne sont pas indiqués dans ce catalogue pourraient être nécessaires. Dans ces cas-là, nous vous prions de vous référer directement à la référence commerciale La Fabbrica.

**Verbrauch an Stützen pro m<sup>2</sup>**  
Für die Berechnung des Verbrauchs an Stützen pro m<sup>2</sup> siehe nachfolgende Formel:  
**m<sup>2</sup> Boden x 2,8 + 10 %**  
Beispiel: Bei Anfertigung eines Doppelbodens von 37 m<sup>2</sup>  
37 x 2,8 = 104 Stützfüße  
104 + 10% = 115 Stützfüße

Die zusätzlichen 10% werden benötigt, um auch den höheren Verbrauch an Stützfüßen am Umfang des Bodens in die Berechnung einzubeziehen.

ACHTUNG: Für besondere Installationen können besondere Artikel oder Sonderzubehör notwendig sein, die nicht im vorliegenden Katalog aufgeführt sind. Wenden Sie sich bitte in diesen Fällen direkt an den Vertrieb von La Fabbrica.

# STORM

## GRES PORCELLANATO IN MASSA.

Full body porcelain tiles. Grès cérame pleine masse. Vollmasse-Feinsteinzeug.  
Porcelánico compacto todo masa. Окрашенный керамогранит. 整体陶瓷地砖.

### IMBALLI. Package. Emballage. Verpackung. Embalajes. Упаковка. 包装.

EUROPALLET 80x120 cm							
DESCRIZIONE Description Beschreibung	PZ. X SCAT. Pieces x Box Stk. x Krt. Pcs / Bte	MQ. X SCAT. Sqm x Box Qm x Krt. M2/ Bte	KG X SCAT. Weight x Box Gewicht x Krt. (kg) Poids / Bte (kg)	SCAT. X PAL. Boxes x Pal. Krt. x Pal. Bte / Pal.	MQ. X PAL. Sqm x Pal. Qm x Pal. M2 / Pal.	KG X PAL. Weight x Pal. Gewicht x Pal (kg) Poids / Pal. (kg)	Cm. h Pal.
<b>Naturale e rettificato 20 mm R11</b>							
80x80	2	1,28	56,00	20	25,60	1.140	95
60x60	2	0,72	31,00	30	21,60	950	75
<b>PEZZI SPECIALI 20 mm R11</b> Trims. Pièces spéciales. Formstücke.							
Top Gocciolatoio passante 40x40	1	-	8,00	-	-	-	-
Top Gocciolatoio non passante 40x40	1	-	8,00	-	-	-	-
Top Gocciolatoio passante 50x50	1	-	12,50	-	-	-	-
Top Gocciolatoio non passante 50x50	1	-	12,50	-	-	-	-
Copertina Gocciolatoio singolo 30x60	1	-	9,00	-	-	-	-
Copertina Gocciolatoio doppio 30x60	1	-	9,00	-	-	-	-
Angolo Curvilineo 30 - 60x60	1	-	14,40	-	-	-	-
Angolo Curvilineo 15 - 60x60	1	-	10,00	-	-	-	-
Gradone Bordo Grip 30x60	1	-	9,00	-	-	-	-
Gradone Bordo Grip 30x60 DX - SX	1	-	6,60	-	-	-	-
Gradone Bordo Svasato 30x60	1	-	9,00	-	-	-	-
Gradone Bordo Svasato 30x60 DX - SX	1	-	6,60	-	-	-	-
Gradone Bordo 30 - 30x60	1	-	9,00	-	-	-	-
Gradone Bordo 30 - 30x60 DX - SX	1	-	6,60	-	-	-	-
Gradone Bordo 15 - 15x60	1	-	4,50	-	-	-	-
Gradone Bordo 15 - 15x60 DX - SX	1	-	3,80	-	-	-	-
Griglia 15 - 15x60	1	-	4,20	-	-	-	-
Griglia 15 - 15x60 DX - SX	1	-	3,60	-	-	-	-
Griglia 30 - 30x60	1	-	8,40	-	-	-	-
Griglia 30 - 30x60 DX - SX	1	-	7,20	-	-	-	-
Canalina 15x60x8h	1	-	8,00	-	-	-	-
Canalina 15x60x8h DX - SX	1	-	7,00	-	-	-	-
Cordolo 15x60x15h	1	-	13,50	-	-	-	-
Cordolo 15x60x15h DX - SX	1	-	11,80	-	-	-	-
Bordo L "A" 15x60x15h	1	-	8,20	-	-	-	-
Bordo L "A" 15x60x15h DX - SX	1	-	7,70	-	-	-	-
Bordo L "B" 15x60x15h	1	-	8,20	-	-	-	-
Bordo L "B" 15x60x15h DX - SX	1	-	7,70	-	-	-	-
Alzata con scuretto 20x60	1	-	6,00	-	-	-	-
Gradone Bordo 40x80	1	-	12,50	-	-	-	-
Gradone Bordo 40x80 DX - SX	1	-	12,50	-	-	-	-
Gradone Bordo Grip 40x80	1	-	12,50	-	-	-	-
Gradone Bordo Grip 40x80 DX - SX	1	-	12,50	-	-	-	-
Gradone Bordo Svasato 40x80	1	-	12,50	-	-	-	-
Gradone Bordo Svasato 40x80 DX - SX	1	-	12,50	-	-	-	-
Griglia 20 - 20x80	1	-	8,00	-	-	-	-
Griglia 20 - 20x80 DX - SX	1	-	7,50	-	-	-	-
Canalina 20x80x8h	1	-	12,00	-	-	-	-
Canalina 20x80x8h DX - SX	1	-	13,00	-	-	-	-
Cordolo 13x80x13h	1	-	12,00	-	-	-	-
Cordolo 13x80x13h DX - SX	1	-	13,00	-	-	-	-
Bordo L "A" 10x80x10h	1	-	11,00	-	-	-	-
Bordo L "A" 10x80x10h DX - SX	1	-	12,00	-	-	-	-
Bordo L "B" 10x80x10h	1	-	8,00	-	-	-	-
Bordo L "B" 10x80x10h DX - SX	1	-	9,00	-	-	-	-
Alzata 20x80	1	-	6,00	-	-	-	-
Alzata con scuretto 20x80	1	-	6,00	-	-	-	-

### IMBALLI. Package. Emballage. Verpackung. Embalajes. Упаковка. 包装.

EUROPALLET 97x188 cm				EUROPALLET 80x120 cm			
DESCRIZIONE Description Beschreibung	PZ. X SCAT. Pieces x Box Stk. x Krt. Pcs / Bte	MQ. X SCAT. Sqm x Box Qm x Krt. M2/ Bte	KG X SCAT. Weight x Box Gewicht x Krt. (kg) Poids / Bte (kg)	SCAT. X PAL. Boxes x Pal. Krt. x Pal. Bte / Pal.	MQ. X PAL. Sqm x Pal. Qm x Pal. M2 / Pal.	KG X PAL. Weight x Pal. Gewicht x Pal (kg) Poids / Pal. (kg)	Cm. h Pal.
<b>Naturale e rettificato</b>							
80x180	2	2,88	70,56	20	57,60	1.456	95
<b>Naturale</b>							
30,5x60,5 R11	8	1,48	33,65	32	47,36	1.097	75

I pesi riportati in tabella sono indicativi in quanto possono subire leggere variazioni per motivi produttivi. - The weights stated in the chart are approximate as some changes may be necessary for production reasons. - Les poids figurant dans le tableau sont fournis à titre indicatif car ils peuvent subir de légères variations pour des raisons de production. - Die in der Tabelle aufgeführten Gewichte sind nicht bindend, da sie aus Produktionsgründen leichte Änderungen aufweisen können. - Los pesos señalados en la tabla son aproximados ya que pueden experimentar ligeras variaciones por motivos productivos. - Указанный в таблице вес является приблизительным, так как ввиду производственных потребностей, он может слегка измениться. - 表格记载的重量只具有提示意义，因为可能在生产过程中产生轻微的偏差。

Il peso dei PEZZI SPECIALI 20 mm indicato in tabella si riferisce al peso del singolo pezzo. Per calcolare il peso complessivo del materiale imballato occorrerà aggiungere al peso in tabella il peso dell'imballo e della palette (peso variabile da 10 a 30 kg in funzione della quantità e della tipologia dei PEZZI SPECIALI richiesti). The weight of the 20 mm TRIMS stated in the table refers to the weight of each trim. To calculate the total weight of the packed material, you will need to add the combined weight of the packing materials and the pallet (weight ranging from 10 to 30kg depending on the quantity and the type of the trims required) to the weight stated in the table. Le poids des PIÈCES SPECIALES 20 mm indiqué dans le tableau se réfère au poids individuel de chaque pièce. Pour calculer le poids total du matériel emballé, il faudra ajouter au poids indiqué dans le tableau le poids de l'emballage et de la palette (poids variable de 10 à 30 kg en fonction de la quantité et du type de PIÈCES SPECIALES demandées). Das in der Tabelle angegebene Gewicht der 20 mm-SONDERTEILE bezieht sich auf das Gewicht des Einzelteils. Zur Berechnung des Gesamtgewichts des verpackten Materials muss zum in der Tabelle aufgeführten Wert das Gewicht der Verpackung und der Palette (von 10 bis 30 kg variierbar in Abhängigkeit von der Menge und Art der gewünschten SONDERTEILE) dazugerechnet werden.

### CERTIFICAZIONI DI PRODOTTO

Product certification. Certification de produit. Produkt Zertifizierungen. Certificaciones de producto. Сертификация. 产品认证.



Certificatione obbligatoria per l'esportazione in Cina  
Certification mandatory for export to China  
Certification obligatoire pour l'exportation en Chine  
Für den Export nach China obligatorische Zertifizierung  
Certificación obligatoria para la exportación a China  
Обязательная сертификация для экспорта в Китай



AZIENDA CERTIFICATA  
CERTIFIED COMPANY

La Fabbrica S.p.A. si riserva di apportare, senza alcun preavviso, le modifiche che riterrà più opportune al fine di migliorare il prodotto. Quanto riportato è da considerarsi indicativo e non esaustivo in riferimento ai colori e alle caratteristiche estetiche dei prodotti.













LA FABBRICA S.p.A. reserves the right to make any changes it deems fit in order to improve the product, without prior notice. All images are provided for illustrative purposes only and other colours and aesthetic features are available.

## CARATTERISTICHE TECNICHE

Technical features. Caracteristiques techniques. Technische Eigenschaften. Caracteristicas tecnicas. Технические характеристики. 技术特征.

### GRES PORCELLANATO IN MASSA ISO 13006 - G - Bla (E ≤ 0,5%) UNI EN 14411 - G -

FULL BODY PORCELAIN TILES. GRES CERAME PLAINE MASSE. VOLLMASSE-FEINSTEINZEUG. PORCELÁNICO COMPACTO TODO MASA. ОДНОТОННЫЙ КЕРАМОГРАНИТ - ISO 13006 - G - Bla (E ≤ 0,5%) UNI EN 14411 - G -

	CARATTERISTICA SPECIFICATION CARACTERISTIQUE EIGENSCHAFT CARACTERÍSTICA СПЕЦИФИКА	METODO DI PROVA TEST METHODS METHODE D'ESSAI TESTVERFAHREN PRUEBA СТАНДАРТ ИСПЫТАНИЙ	VALORE PRESCRITTO GRES PORCELLANATO COLORATO IN MASSA FIXED VALUE VALEUR PRESCRITE VORGESCHRIEBENER WERT VALOR PRESCRITO ТРЕБОВАНОЕ ЗНАЧЕНИЕ	 Civilization of Beauty			
	<b>CARATTERISTICHE DIMENSIONALI</b> DIMENSIONAL CHARACTERISTICS - DIMENSIONS - DIMENSIONALE EIGENSCHAFTEN - CARACTERÍSTICAS DIMENSIONALES - ПРОСТРАНСТВЕННЫЕ ХАРАКТЕРИСТИКИ	ISO 10545-2		<b>NATURALE</b>	<b>RETTIFICATO</b>	<b>LAPPATO / RETTIFICATO</b>	
	<b>LUNGHEZZA E LARGHEZZA</b> LENGTH AND WIDTH - LONGUEUR ET LARGEUR - LÄNGE UND BREITE - LARGURA Y LARQUEZA - ДЛИНА И ШИРИНА		± 0,6 %				
	<b>SPESORE</b> THICKNESS - ÉPAISSEUR - STÄRKE - ESPESOR - ТОЛЩИНА		± 5 %				
	<b>RETTILINEITÀ DEGLI SPIGOLI</b> STRAIGHTNESS OF EDGES - RECTITUDE DES BORDS - RECHTCKECKHEIT DER ECKEN - ORTOGONALIDAD DE LAS ESQUINAS - ПРЯМОУГОЛЬНОСТЬ ГРАНИ		± 0,5 %				
	<b>ORTOGONALITÀ</b> ORTHOGONALITY - ORTHOGONALITE - RECHTWINKLIGKEIT - ORTOGONALIDAD - ПРЯМОУГОЛЬНОСТЬ		± 0,5 %		<b>CONFORME</b> COMPLIANT CONFORME ERFÜLLT CUMPLE COOBTETCTBYET	<b>CONFORME</b> COMPLIANT CONFORME ERFÜLLT CUMPLE COOBTETCTBYET	<b>CONFORME</b> COMPLIANT CONFORME ERFÜLLT CUMPLE COOBTETCTBYET
<b>PLANARITÀ (Curvatura del centro - curvatura dello spigolo - svergolamento)</b> PLANARITY (Curvature of centre - curvature of edge - bending) PLANARITÉ (Courbure du centre - courbure de l'arête - gauchissement) EBENHEIT (Krümmung der Mitte - Krümmung der Kante - Verdrehung) PLANEDAD (Curvatura del centro - curvatura del canto - deformación) ЛИНЕЙНОСТЬ (Изгиб центра - изгиб кромок - перекося)			± 0,5 %				
<b>QUALITÀ DELLA SUPERFICIE</b> SURFACE QUALITY - QUALITE DE LA SURFACE - QUALITÄT DER OBERFLÄCHE - CALIDAD DE LA SUPERFICIE - ПОВЕРХНОСТИ			<b>95% DELLE PIASTRELLE ESENTE DA DIFETTI VISIBILI</b> 95% OF TILES SHOW NO VISIBLE DEFECTS 95% DES CARREAUX SONT DÉPOURVUS DE DÉFAUTS VISIBLES 95% DER FLEISEN SIND FREI VON SICHTBAREN FEHLERN 95 % DE LAS BALDOSAS EXENTAS DE DEFECTOS VISIBLES TAL 95% ПЛИТКИ НЕ ИМЕЕТ ВИДИМЫХ ДЕФЕКТОВ В				
 <b>ASSORBIMENTO D'ACQUA</b> WATER ABSORPTION - ABSORTION D'EAU - WASSERAUFNAHME - ABSORCIÓN DE AGUA - ВОДОПОГЛАЩЕНИЕ	ISO 10545-3		≤ 0,5 %	<b>CONFORME - COMPLIANT - CONFORME - ERFÜLLT - CUMPLE - COOBTETCTBYET</b>			
	<b>RESISTENZA ALLA FLESSIONE</b> BREAKING MODULUS - RESISTANCE A LA FLEXION - BIEGEFESTIGKEIT - RESISTENCIA A LA FLEXIÓN - ПРОЧНОСТЬ НА ИЗГИБ	ISO 10545-4	35 N/mm <sup>2</sup>	<b>CONFORME - COMPLIANT - CONFORME - ERFÜLLT - CUMPLE - COOBTETCTBYET</b>			
	<b>SFORZO DI ROTTURA</b> MODULUS OF RUPTURE - CHARGE DE RUPTURE - BRUCHLAST - ESFUERZO DE ROTURA - СТОЙКОСТЬ НА ИЗГИБ			<b>SPESORE</b> - THICKNESS - ÉPAISSEUR - STÄRKE - ESPESOR - ТОЛЩИНА ≥ 7,5 mm: min. 1300 N < 7,5 mm: min. 700 N	<b>CONFORME - COMPLIANT - CONFORME - ERFÜLLT - CUMPLE - COOBTETCTBYET</b>		
	<b>DETERMINAZIONE DELLA RESISTENZA A FLESSIONE E CARICO DI ROTTURA</b> DETERMINATION OF BREAKING MODULUS AND MODULUS OF RUPTURE - DETERMINATION DE LA RESISTANCE A LA FLEXION ET A LA CHARGE DE RUPTURE - BESTIMMUNG DER BIEGEFESTIGKEIT UND DER BRUCHLASTBESTÄNDIGKEIT - DETERMINACIÓN DE LA RESISTENCIA A FLEXIÓN Y CARGA DE ROTURA - ОПРЕДЕЛЕНИЕ ПРОЧНОСТИ НА ИЗГИБ И РАЗРУШАЮЩЕЙ НАГРУЗКИ	UNI EN 1339:2005 / COR. 2011 ANNEX F		<b>SPESORE</b> - THICKNESS - ÉPAISSEUR - STÄRKE - ESPESOR - ТОЛЩИНА 20 mm	SPESORE 20 mm	CLASSE U11	
 <b>RESISTENZA ALL'ABRAZIONE PROFONDA</b> DEEP ABRASION RESISTANCE - RESISTANCE A L'ABRASION PROFONDE - BESTÄNDIGKEIT GEGEN TIEFENVERSCHLEIB - RESISTENCIA A LA ABRASIÓN PROFUNDA - УСТОЙЧИВОСТЬ К ГЛУБОКОМУ СТИРАНИЮ ПО	ISO 10545-6		≤ 175 mm <sup>3</sup>	<b>CONFORME - COMPLIANT - CONFORME - ERFÜLLT - CUMPLE - COOBTETCTBYET</b>			
 <b>COEFFICIENTE DI DILATAZIONE TERMICA LINEARE</b> THERMAL EXPANSION COEFFICIENT - COEFFICIENT DE DILATATION THERMIQUE LINEAIRE - WÄRMEAUSSDEHNUNGSKOEFFIZIENT - COEFFICIENTE DE DILATACIÓN TÉRMICA LINEAL - КОЭФФИЦИЕНТ ТЕПЛООВОГО ЛИНЕЙНОГО РАСШИРЕНИЯ	ISO 10545-8		<b>METODO DISPONIBILE</b> AVAILABLE ON REQUEST METHODE DISPONIBLE VERFÜGBARES VERFAHREN METODO DISPONIBLE ОПРЕДЕЛЯЕТСЯ ПРОИЗВОДИТЕЛЕМ	≤ 7x10 <sup>-4</sup> °C <sup>-1</sup>			
 <b>RESISTENZA AGLI SBALZI TERMICI</b> THERMAL SHOCK RESISTANCE - RESISTANCE AUX ÉCARTS DE TEMPERATURE - TEMPERATURWECHSELBESTÄNDIGKEIT - RESISTENCIA A CHOQUE TÉRMICO - УСТОЙЧИВОСТЬ К ТЕМПЕРАТУРНЫМ ПЕРЕПАДАМ	ISO 10545-9		<b>METODO DISPONIBILE</b> AVAILABLE ON REQUEST METHODE DISPONIBLE VERFÜGBARES VERFAHREN METODO DISPONIBLE ОПРЕДЕЛЯЕТСЯ ПРОИЗВОДИТЕЛЕМ	<b>RESISTENTI</b> RESISTANT - RESISTANTS - WIDERSTANDSAFHIG - RESISTE - УСТОЙЧИВЫ			
 <b>RESISTENZA AL GELO</b> FROST RESISTANCE - RESISTANCE AU GEL - FROSTBESTÄNDIGKEIT - RESISTENCIA AL HIELO - МОРОЗОСТОЙКОСТЬ	ISO 10545-12		<b>RICHIESTA</b> ALWAYS TESTED - EXIGEE - NOTWENDIG - PEDIDO - ТРЕБОВАНИЯ	<b>RESISTENTI</b> RESISTANT - RESISTANTS - WIDERSTANDSAFHIG - RESISTE - УСТОЙЧИВЫ			
	<b>PRODOTTI CHIMICI AD USO DOMESTICO ED ADDITIVI PER PISCINA</b> HOUSEHOLD CHEMICALS AND SWIMMING POOL WATER CLEANSERS - PRODUITS CHIMIQUES COURANTS ET ADDITIFS POUR PISCINE - CHEM. PRODUKTE FÜR DEN HAUSHALTSGEBRAUCH UND ZUSATZ FÜR SCHWIMMBÄDER - PRODUCTOS QUÍMICOS PARA USO DOMÉSTICO Y CON ADITIVOS PARA PISCINA - БЫТОВЫЕ ХИМИЧЕСКИЕ СРЕДСТВА И СРЕДСТВА ДЛЯ БАССЕЙНОВ	ISO 10545-13	min. UB	UA			
	<b>ACIDI ED ALCALI A BASSA CONCENTRAZIONE</b> ACIDS AND LOW CONCENTRATION ALKALIS - ACIDES ET ALCALI A FAIBLE CONCENTRATION - SAUREN UND ALKALI IN GERINGER KONZENTRATION - ÁCIDOS Y ALCALIS EN BAJA CONCENTRACIÓN - НИЗКОКОНЦЕНТРИРОВАННЫЕ КИСЛОТЫ И ЩЕЛОЧИ			<b>COME DICHIARATO DAL PRODUTTORE</b> AS DECLARED BY THE MANUFACTURER COMME LE DÉCLARE LE PRODUCTEUR WIE VOM HERSTELLER ERKLÄRT COMO DECLARA EL FABRICANTE СООТВЕТСТВИИ С ЗАЯВЛЕНИЯМИ ПРОИЗВОДИТЕЛЯ	<b>RESISTENTI</b> RESISTANT RESISTANTS WIDERSTANDSAFHIG RESISTE УСТОЙЧИВЫ		
	<b>ACIDI ED ALCALI AD ALTA CONCENTRAZIONE</b> ACIDS AND HIGH CONCENTRATION ALKALIS - ACIDES ET ALCALI A FORTE CONCENTRATION - SAUREN UND ALKALI IN HOHER KONZENTRATION - ÁCIDOS Y ALCALIS EN ALTA CONCENTRACIÓN - ВЫСОКОКОНЦЕНТРИРОВАННЫЕ КИСЛОТЫ И ЩЕЛОЧИ			<b>METODO DISPONIBILE</b> AVAILABLE ON REQUEST METHODE DISPONIBLE VERFÜGBARES VERFAHREN METODO DISPONIBLE ОПРЕДЕЛЯЕТСЯ ПРОИЗВОДИТЕЛЕМ	<b>RESISTENTI</b> RESISTANT RESISTANTS WIDERSTANDSAFHIG RESISTE УСТОЙЧИВЫ		
 <b>RESISTENZA ALLE MACCHIE</b> STAIN RESISTANCE - RESISTANCE AUX TACHES - FLECKBESTÄNDIGKEIT - RESISTENCIA A LAS MANCHAS - УСТОЙЧИВОСТЬ К ЗАГРЯЗНЕНИЮ	ISO 10545-14		<b>METODO DISPONIBILE</b> AVAILABLE ON REQUEST METHODE DISPONIBLE VERFÜGBARES VERFAHREN METODO DISPONIBLE ОПРЕДЕЛЯЕТСЯ ПРОИЗВОДИТЕЛЕМ	<b>RESISTENTI</b> RESISTANT RESISTANTS WIDERSTANDSAFHIG RESISTE УСТОЙЧИВЫ			
 <b>STABILITÀ DEI COLORI ALLA LUCE</b> COLOUR STABILITY TO LIGHT - STABILITE DES COULEURS A LA LUMIERE - LICHTECHTHEIT DER FARBEN - ESTABILIDAD DE LOS COLORES - УСТОЙЧИВОСТЬ ЦВЕТА	DIN 51094		<b>NON DEVONO PRESENTARE APPREZZABILI VARIAZIONI DI COLORE</b> THEY DO NOT HAVE TO SHOW VISIBLE COLOUR ALTERATION PAS DE MODIFICATIONS SENSIBLES DE COULEUR WEISEN KEINE SICHTBAREN FARBABWEICHUNGEN AUF NO DEBEN PRESENTAR VARIACIONES DE COLOR APRECIABLES НЕ ДОЛЖНЫ ИМЕТЬ ЗАМЕТНЫХ РАЗЛИЧИЙ ЦВЕТА	<b>CONFORME</b> COMPLIANT CONFORME ERFÜLLT CUMPLE COOBTETCTBYET			
	<b>COEFFICIENTE DI ATTRITO (SCIVOLosità)</b> FRICTION COEFFICIENT (SLIP RISK) COEFFICIENT DE FROTTEMENT (GLISSANCE) REIBUNGSKOEFFIZIENT (GLATTE) COEFICIENTE DE FRICCIÓN (DESIZABILIDAD) КОЭФФИЦИЕНТ ТРЕНИЯ (СКОЛЬЗКОСТЬ)	DIN 51130					
		DIN 51097	<b>DOVE RICHIESTO</b> IF NEEDED SI DEBANDA NACH ANFORDERUNG SI REQUERIDO ДЕ СЛЕДУЕТ	<b>A RICHIESTA</b> AVAILABLE ON REQUEST SUR DEMANDE AUF ANFRAGE BAJO PEDIDO ПО ЗАПРОСУ			
		D.M.236/89					
		B.C.R.					
		ANSI A 137.1:2012					



La Fabbrica S.p.A. - Via Emilia Ponente, 925 - 48014 Castel Bolognese (RA) Italy - Tel. +39 0546 - 659911 - Fax +39 0546 - 656223 - [www.lafabbrica.it](http://www.lafabbrica.it) - [info@lafabbrica.it](mailto:info@lafabbrica.it)



[www.avaceramica.it](http://www.avaceramica.it)



Civilization of Beauty

[www.lafabbrica.it](http://www.lafabbrica.it)

FOLLOW US

