



IGLAND



PRODUKTKATALOG

2020/2021

NYHET! PRODUKTPAKKER PÅ VINSJER OG TRAKTORSKJÆR!

Nytt av året er produktpakker på Igland vinsj og traktorskjær samt en rabattert bestselgerkombinasjon på våre tømmertilhengere. Igland har mange års erfaring i konstruksjon og bruk av produktene som vi nå har brukt for å sette sammen produktpakker vi mener passer til de forskjellige bruksområdene. Ved å kjøpe en ferdig pakke vil du få raskere og rimeligere tilgang til Igland produktene.

På vinsj vil du finne tre varianter av pakker (mekanisk, standard og super). Dette er komplette pakker med litt forskjellig innhold (se hvert enkelt produkt) som vi lagerfører for rask levering og klar til umiddelbart bruk. Det er fremdeles mulighet å sette sammen sin egen skreddersydde vinsj som en spesialbestilling.

På traktorskjær er det en standard pakke som ut fra vår erfaring dekker de fleste behov. Denne standard pakken lagerføres for rask og rimelig levering, men du kan selvsagt også her bestille din egen variant som en spesialbestilling.

Alle «pakkene» vi tilbyr skal være godt tilpasset det vi har erfart at dere som brukere har behov for. Målet vårt er å tilby gode pakker som er raskt tilgjengelige og til en god pris. Du kan selvfølgelig fremdeles sette sammen ditt eget produkt om du har spesielle behov, men da vil det bli en noe høyere pris samt et monteringspåslag (se oversikt side 23). Reparasjon og vedlikehold av Igland utstyr er fullt mulig hos våre forhandlere eller på vårt Igland verksted på Jåbekk (Mandal).



INNHold



SKOG

side 4-29

- Vinsj - **NYHET** - vi tilbyr nå produktpakker
- Komponenter
- Utstyr / Tilbehør
- Tømmerhenger og kran



VED

side 30-34

- Vedkløyver
- Vedprosessor
- Utstyr / Tilbehør



VEI

side 35-49

- Traktorskjær - **NYHET** - vi tilbyr nå produktpakker
- Sandstrøer
- V-fres SlideFlex
- Totrinns snøfres
- Totrinns snøfres SlideFlex
- Snøplog



LØFT

side 50-62

- Rundballetipper
- Rundballeklo
- Rundballeløft
- Rundballe spyd
- Pallegafler og Multigrip
- Tømmerklo
- Storsekkeløft
- Frontskjærblad

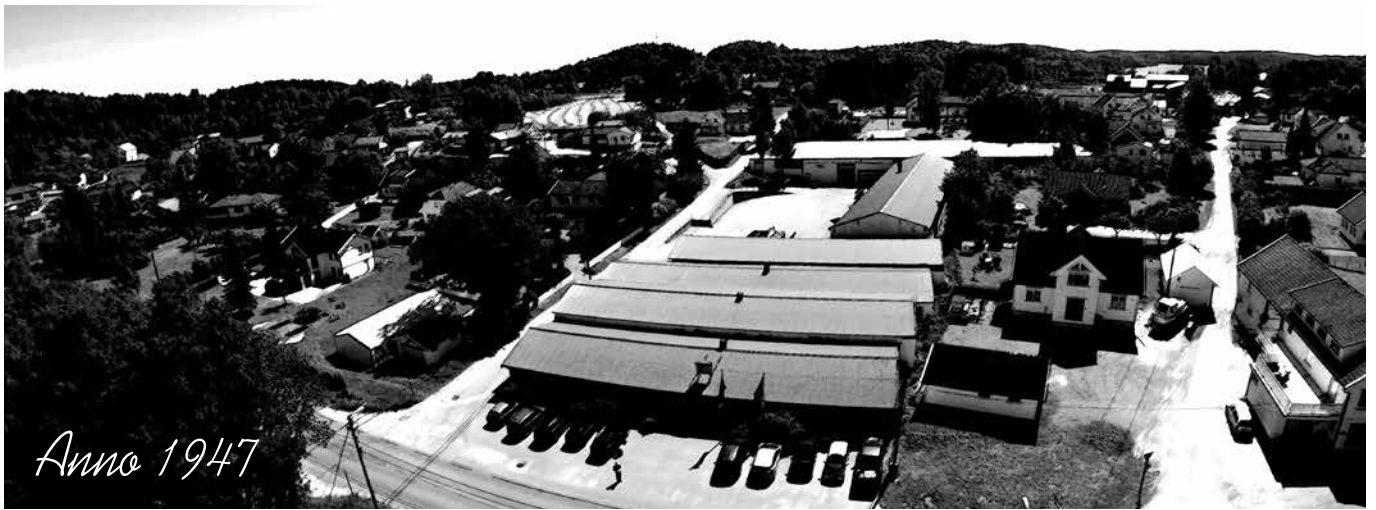


KJETTING / LØFT / SIKRING

side 63-67

- Traktorkjettinger
- ATV-kjettinger
- Lastesikring
- Løfteprodukter





KVALITET - ERFARING - NYTENKNING

IGLAND AS ble etablert i 1947 og har sitt hovedkontor i Grimstad. Bedriften er en del av Nøsted &, som utvikler og produserer egne produkter som selges over hele verden.

Per Igland, bedriftens gründer, ble i 1981 tildelt Kongens Fortjeneste-medalje i gull for sin utvikling av metoder, maskiner og utstyr for skogbruken.

IGLAND-produktene har vært ledende innen effektiv driftsteknikk for landbruks-traktor og IGLAND vinsjen er et kjent varemerke verden over.

Nøsted & har i tillegg til de etablerte produktene også utviklet nye IGLAND-produkter innenfor snørydding, løft og veivedlikehold.

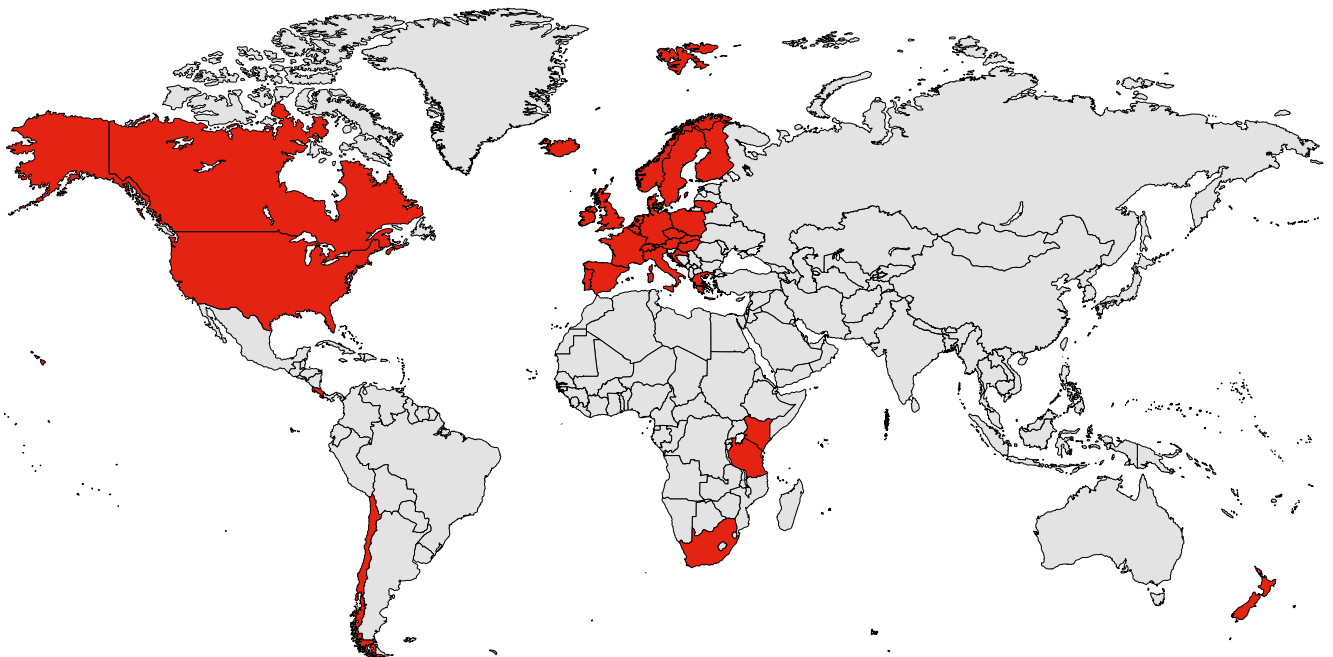
OM BEDRIFTEN

IGLANDS produktportefølge eies av Nøsted & AS i Mandal. De har mange ansatte med flere års erfaring innen utvikling og produksjon.

Alle våre produkter er i samsvar med EUs maskindirektiv (CE merket) og konstruksjonene våre blir designet ved hjelp av Autocad og Autodesk Inventor 3D mechanical design. Igland-produktene alene omsetter for ca. 80 millioner i året.

EKSPORTMARKEDER

Igland-produktene eksporteres til store deler av verden som Europa, Afrika, Sør Amerika, USA og Canada.



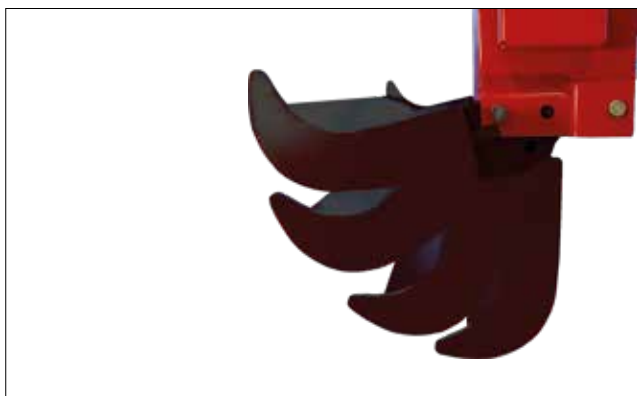


IGLAND SKOG

IGLAND 2501



TEKN. DATA:	2501
Trekraft:	25 kN (2,5 tonn)
Passer traktorer:	11-25 kW (15-35 hk)
Aut. sikkerhetsbrems:	Nei
Vekt:	127 kg
Bredde:	0,92 meter
Høyde:	129 cm



Hengslet lunnepanne bedrer fremkommeligheten

BESKRIVELSE 2501-3501-4501 SERIEN

Med denne serien får du spreke og pålitelige skogsvinsjer, beregnet for middels oppgaver og passer til landbrukstraktorer fra 15hk opp til 80hk. Vinsjene har høyt og lavt inntrekkspunkt. Høyt inntrekkspunkt gir bedre løft på tømmeret under vinsjing. Vinsjene betjenes mekanisk med snorsystem men kan også leveres med radiostyring. Spesielt utformet hengslet lunnepanne, som «bærer» tømmeret over ved forsering av stubber og stein. Lang spoleavstand mellom toppblokk og trommel gir en fin fordeling av ståltauet på hele trommelen. Serien er utstyrt med ståltau-grind og subbrems som hindrer avsporing av ståltauet på trommelen. Vinsjen har palbrems og 3-punkt feste som standard. Se ekstrautstyr for oppgradering.



PRODUKTPAKKER

PRIS, NOK

		Pris	Standard
IG308010	IGLAND 2501	150.70	X
IG022151	Motorsagholder	475	X
IG200159	Ståltau, 8-40-4200	995	X
IG200810	Glidebøyle, m svivel og nøkkelhull	205	X 2 stk
IG201201	Snarekjetting, 6 t	310	X 2 stk
IG209100	Kraftoverføringsaksel	1.975	X
	Ordinær pris		19.545
IG308010-1	Pakkepris Standard (spar 970 kr)		18.575

BESKRIVELSE PRODUKTPAKKER

Standard pakke inneholder det du trenger for å utføre arbeid denne vinsjen er tilpasset for. Velger du å sette sammen din egen vinsj, se monteringspåslag på s. 23. I tillegg kan det forventes noe lengre leveringstid.

EKSTRAUTSTYR / TILBEHØR SE SIDE 23

IGLAND 3501



TEKN. DATA:	3501
Trekkraft:	35 kN (3,5 tonn)
Passer traktorer:	26 - 52 kW (35 - 70 hk)
Aut. sikkerhetsbrems:	Nei
Vekt:	200 kg
Bredde:	1,22 meter
Høyde:	160 cm

PRODUKTPAKKER PRIS, NOK

		Pris	Standard	Super
IG300740	Igland 3501	22.200	X	X
IG022150	Oljekanneholder	275	X	X
IG022151	Motorsagholder	475	X	X
IG200166	Ståltau, 9-50-5300	1.350	X	X
IG200810	Glidebøyle	205	X 2 stk	X 4 stk
IG201201	Snarekjetting, 6 t	310	X 2 stk	X 4 stk
IG209100	Kraftoverføringsaksel	1.975	X	X
IG095440	Radiobetjening	12.500		X
	Ordinær pris		27.305	
IG300740-1	Pakkepris Standard (spar 1.360 kr)	25.945		
IG300740-2	Pakkepris Super (spar 2.000 kr)			38.320



IGLAND 4501



TEKN. DATA:	4501
Trekkraft:	45 kN (4,5 tonn)
Passer traktorer:	26 - 52 kW (35 - 70 hk)
Aut. sikkerhetsbrems:	Nei
Vekt:	260 kg
Bredde:	1,50 meter
Høyde:	190 cm

PRODUKTPAKKER PRIS, NOK

		Pris	Standard	Super
IG300052	Igland4501	32.530	X	X
IG022150	Oljekanneholder	275	X	X
IG022151	Motorsagholder	475	X	X
IG200171	Ståltau, 10-50-6570	1.530	X	X
IG200810	Glidebøyle	205	X 3 stk	X 4 stk
IG201201	Snarekjetting, 6 t	310	X 3 stk	X 4 stk
IG209120	Kraftoverføringsaksel	2.245	X	X
IG095229	Radiobetjening	12.500		X
	Ordinær pris		38.600	51.615
IG300052-1	Pakkepris Standard (spar 1.930 kr)	36.670		
IG300052-2	Pakkepris Super (spar 2.580 kr)			49.035

BESKRIVELSE PRODUKTPAKKER

- Standard pakke inneholder det mest nødvendige for å komme i gang
- Super pakke gir deg en topp utstyrspakke med det beste av utstyr og funksjonalitet.

Velger du å sette sammen din egen vinsj, se monteringspåslag på s. 23. I tillegg kan det forventes noe lengre leveringstid.

EKSTRAUTSTYR / TILBEHØR SE SIDE 23

IGLAND 42



TEKN. DATA:	42
Trekraft:	42 kN (4,2 tonn)
Passer traktorer:	30 - 52 kW (40 - 70 hk)
Aut. sikkerhetsbrems:	Nei
Vekt:	226 kg
Bredde:	1,44 meter
Høyde:	131 cm



BESKRIVELSE IGLAND 42

Igland leverer her en enkel, robust og stabil vinsj. Egner seg godt til landbrukstraktorer fra 30 hk og opp til 70 hk. Vinsjen er utstyrt med palsperre (trommel-lås) som gjør vinsjen enkel i bruk. Særdeles enkle funksjonsprinsipper, som krever lite vedlikehold. Egner seg godt til nybegynnere. Vinsjen har en helsveist konstruksjon, med trapes-formet lunnepanne med et stort integrert oppbevaringsrom. Igland 42 er utstyrt med ståltaugrind, subbebremis og wi-restyr som hindrer avsporing av ståltauet. Vinsjen trekker 4,2 tonn og har standard 3-punkt feste, med mulighet for hurtigkobling.

Med det rette ekstrautstyret er denne vinsjen et meget godt valg.



PRODUKTPAKKER

PRIS, NOK

	Pris	Standard	Super
IG308020 Igland 42	20.760	X	X
IG022150 Oljekanneholder	275	X	X
IG022150 Motorsagholder	475	X	X
IG200171 Ståltau, 10-50-6570	1.530	X	X
IG200810 Glidebøyle, m svivel og nøkkelhull	205	X 3 stk	X 4 stk
IG201201 Snarekjetting, 6 t	310	X 3 stk	X 4 stk
IG209100 Kraftoverføringsaksel	1.975	X	X
IG095450 Radiobetjening	12.500		X
Ordinær pris		26.560	39.575
IG308020-1 Pakkepris Standard (spar 1.328 kr)		25.232	
IG308020-2 Pakkepris Super (spar 1.970 kr)			37.605

BESKRIVELSE PRODUKTPAKKER

- Standard pakke inneholder det mest nødvendige for å komme i gang
- Super pakkes gir deg en god startpakke inkludert radio for topp funksjonalitet

Velger du å sette sammen din egen vinsj, se monteringspåslag på s. 23. I tillegg kan det forventes noe lengre leveringstid.

EKSTRAUTSTYR / TILBEHØR SE SIDE 23

IGLAND 42S



IGLAND 5001



BESKRIVELSE IGLAND 42S

Igland leverer her en robust, stabil og effektiv vinsj. Egner seg godt til landbrukstraktorer fra 30 hk og opp til 70 hk. Vinsjen er utstyrt med automatisk sikkerhetsbrems som gjør vinsjen mer brukervennlig og smidig i overgangen mellom start og stopp. Særdeles enkle funksjonsprinsipper, som krever lite vedlikehold. Egner seg godt til nybegynnere.

Vinsjen har en helseveist konstruksjon, med trapes-formet lunnepanne med et stort integrert oppbevaringsrom. 42s er utstyrt med ståltaugrind, subbebrems wirestyr som hindrer avsporing av ståltauet. Vinsjen har 3-punkt feste, og med mulighet for hurtigkobling. Med det rette ekstrautstyret er denne vinsjen et meget godt valg for de som ønsker en «proff-vinsj» i miniformat.

TEKN. DATA:	42S
Trekraft:	42 kN (4.2 tonn)
Passer traktorer:	30 – 52 kW (40 – 70 hk)
Aut. sikkerhetsbrems:	Ja
Vekt:	235 kg
Bredde:	1,44 meter
Høyde:	131 cm

PRODUKTPAKKER

PRIS, NOK

	Pris	Standard	Super
IG308030 Igland 42S	27.700	X	X
IG022150 Oljekanneholder	275	X	X
IG022151 Motorsagholder	475	X	X
IG200171 Ståltau, 10-50-6570	1.530	X	X
IG200810 Glidebøyle, m svivel og nøkkelhull	205	X 3 stk	X 4 stk
IG201201 Snarekjetting, 6 t	310	X 3 stk	X 4 stk
IG209100 Kraftoverføringsaksel	1.975	X	X
IG095226 Radiobetjening	15.920		X
		Ordinær pris	33.500
			49.935
IG308030-1 Pakkepris Standard (spar 1.675 kr)		31.825	
IG308030-2 Pakkepris Super (spar 2.496 kr)			47.439

BESKRIVELSE PRODUKTPAKKER

- Standard som inneholder det mest nødvendige for å komme i gang
- Super som gir deg en god startpakke inkludert radio for topp funksjonalitet

Velger du å sette sammen din egen vinsj, se monteringspåslag på s. 23. I tillegg kan det forventes noe lengre leveringstid.

BESKRIVELSE IGLAND 5001

Enkel og sterk vinsj med pal-brems som passer de fleste landbrukstraktorer. Den betjenes med snor men kan også leveres med radiostyring. 5001 er utstyrt med ståltaugrind og subbebrems som hindrer avsporing av ståltauet på trommelen. Vinsjen har justerbar akseltapp og er ideell for montering av hurtigkobling på grunn av sin slanke oppbygning.

TEKN. DATA:	5001
Trekraft:	50 kN (5,0 tonn)
Passer traktorer:	37 – 60 kW (50 – 80 hk)
Aut. sikkerhetsbrems:	Nei
Vekt:	285 kg
Bredde:	1,50 meter
Høyde:	148 cm

PRODUKTPAKKER

PRIS, NOK

	Pris	Standard	Super
IG300720 Igland 5001	28.830	X	X
IG022150 Oljekanneholder	275	X	X
IG022151 Motorsagholder	475	X	X
IG200176 Ståltau, 11-50-7760	1.785	X	X
IG200810 Glidebøyle, m svivel og nøkkelhull	205	X 3 stk	X 4 stk
IG201504 Snarekjetting, 6,7 t	430	X 3 stk	X 4 stk
IG209120 Kraftoverføringsaksel	2.245	X	X
IG095230 Radiobetjening	12.500		X
		Ordinær pris	35.515
			48.650
IG300720-1 Pakkepris Standard (spar 1.775 kr)		33.740	
IG300720-2 Pakkepris Super (spar 2.400 kr)			46.250

BESKRIVELSE PRODUKTPAKKER

- Mekanisk pakke inneholder kun det aller mest nødvendige
- Standard pakke inneholder det du trenger for å utnytte vinsjens kapasitet
- Super pakke gir deg alt du trenger, inkludert radio for topp funksjonalitet og en effektiv dag i skogen

Velger du å sette sammen din egen vinsj, se monteringspåslag på s. 23. I tillegg kan det forventes noe lengre leveringstid.

IGLAND 55A



TEKN. DATA:	55A
Trekraft:	55 kN (5,5 tonn)
Passer traktorer:	45 - 69 kW (60 - 95 hk)
Aut. sikkerhetsbrems:	Ja
Vekt:	310 kg
Bredde:	1,5 meter
Høyde:	160 cm



BESKRIVELSE IGLAND 55A

Kraftig en-tromlet skogsvinsj for den som vil ha drevet fram store mengder tømmer. Uvanlig stor trommel- kapasitet gir plass til grovt ståltau med tilstrekkelig lengde. Solid og enkel konstruksjon, lavt tyngdepunkt med god sikt bakover fra traktorkabin. Vinsjen er ut- styrt med dobbel kløtsj som gir større driftssikkerhet.

mindre slitasje og lengre levetid. Lunnepannen har en bredde på 1,5m og er ideell til velteplassarbeid og som markstøtte under innvinsjingen.



PRODUKTPAKKER		PRIS, NOK			
		Pris	Mekanisk	Standard	Super
IG300925	Igland 55A	34.420	X	X	X
IG022150	Oljekanneholder	275	X	X	X
IG022151	Motorsagholder	475	X	X	X
IG199564	Ståltau komp,10-70-9200	2.880	X	X	X
IG201210	Glidebøyle, standard	150	X 3 stk	X 3 stk	X 4 stk
IG201504	Snarekjetting, 6,7 t	430	X 3 stk	X 3 stk	X 4 stk
IG209120	Kraftoverføringsaksel	2.245	X	X	X
IG091174	Radiobetjening	6.780		X	
IG153217	Pullmatic m/radio	18.770			X
IG153212	Elektrohydr oljeforsyning	9.350		X	X
	Ordinær pris		42.035	58.165	70.155
IG300925-0	Pakkepris Mekanisk (spar 2.101 kr)	39.934			
IG300925-1	Pakkepris Standard (spar 2.900 kr)			55.265	
IG300925-2	Pakkepris Super (spar 3.500 kr)				66.655

BESKRIVELSE PRODUKTPAKKER

- Standard pakke som inneholder alt du trenger for å være effektiv i skogen inkludert radiobetjening og egen oljeforsyning
- Super pakke kommer i tillegg til radio også med pullmatic som gjør jobben med å «dra» vaieren ut til en lek

Velger du å sette sammen din egen vinsj, se monteringspåslag på s. 23. I tillegg kan det forventes noe lengre leveringstid.

EKSTRAUTSTYR / TILBEHØR SE SIDE 23



Kraftig en-tromlet skogsvinsj for de som trenger større kapasitet for å hente tømmer. Denne vinsjen har en uvanlig stor trommelkapasitet som gir plass til grovt ståltau med tilstrekkelig lengde. Solid og enkel konstruksjon med stor lunnepanne, gir meget god markstøtte. Vinsjen er utstyrt med dobbel kløtsj som gir større driftssikkerhet, mindre slitasje og lengre levetid.



TEKN. DATA:	60
Trekraft:	60 kN (6 tonn)
Passer traktorer:	45 - 74 kW (60 - 100 hk)
Aut. sikkerhetsbrems:	Ja
Vekt:	390 kg
Bredde:	1,73 meter
Høyde:	207 cm

PRODUKTPAKKER

PRIS, NOK

		Pris	Standard	Super
IG300910	Igland 60	42.509	X	X
IG022150	Oljekanneholder	275	X	X
IG022151	Motorsagholder	475	X	X
IG199564	Ståltau komp, 10-70-9200	2.880	X	X
IG201210	Slidebøyle, standard	150	X 4 stk	X 4 stk
IG201504	Snarekjetting, 6,7 t	430	X 4 stk	X 4 stk
IG209120	Kraftoverføringsaksel	2.245	X	X
IG091174	Radiobetjening	6.780	X	
IG153508	Pullmatic m/radio	18.770		X
IG095040	Elektrohydr oljeforsyning	9.350	X	X
	Ordinær pris		66.835	78.825
IG300910-1	Pakkepris Standard (spar 3.340 kr)		63.495	
IG300910-2	Pakkepris Super (spar 3.940 kr)			74.885



BESKRIVELSE PRODUKTPAKKER

- Standard pakke inneholder alt du trenger for å være effektiv i skogen inkludert radiobetjening og egen oljeforsyning
 - Super pakke kommer i tillegg til radio også med pullmatic som gjør jobben med å «dra» vaieren ut til en lek
- Velger du å sette sammen din egen vinsj, se monteringspåslag på s. 23. I tillegg kan det forventes noe lengre leveringstid.

IGLAND 65H



TEKN. DATA:	65H
Trekraft:	65 kN (6.5 tonn)
Passer traktorer:	45 - 90 kW (60 - 120 hk)
Aut. sikkerhetsbrems:	Ja
Vekt:	615 kg
Bredde:	1,95 meter
Høyde:	215 cm



BESKRIVELSE IGLAND 65H

Stor og kraftig en-tromlet skogsvinsj med regulerbar inntreksblokk. Denne vinsjen kan utstyres med hydraulisk regulerbar inntreksblokk hvis ønskelig. IGLAND 65H er en «heavy-duty»vinsj, ment for større oppgaver som gir gode arbeidsforhold. Vinsjen har en godt dimensjonert lunnepanne for god støtte. Trommelkapasitet gir gode valgmuligheter av ståltau. Konstruksjonen av vinsjen gir utmerket ståltauspoling og fordeler ståltauet jevnt over trommelen.



PRODUKTPAKKER

PRIS, NOK

		Pris	Standard	Super
IG300940	Igländ 65H	91.950	X	X
IG022150	Oljekanneholder	275	X	X
IG022151	Motorsagholder	475	X	X
IG199564	Ståltau komp, 10-70-9200	2.880	X	X
IG201210	Slidebøyle, standard	150	X 4 stk	X 4 stk
IG201504	Snarekjetting, 6,7 t	430	X 4 stk	X 4 stk
IG209120	Kraftoverføringsaksel	2.245	X	X
IG090656	7-pols kontakt	190	X	X
IG091175	Radiobetjening	7.120	X	
IG164008	Pullmatic	18.770		X
	Ordinær pris		107.455	119.105
IG300940-1	Pakkepris Standard (spar 5.300 kr)		102.155	
IG300940-2	Pakkepris Super (spar 5.900 kr)			113.205

BESKRIVELSE PRODUKTPAKKER

- Standard pakke inneholder alt du trenger for å være effektiv i skogen inkludert radiobetjening og egen oljeforsyning
- Super pakke kommer i tillegg til radio og oljeforsyningsanlegg også med Pullmatic som gjør jobben med å «dra» vaieren ut til en lek

Velger du å sette sammen din egen vinsj, se monteringspåslag på s. 23. I tillegg kan det forventes noe lengre leveringstid.

EKSTRAUTSTYR / TILBEHØR SE SIDE 23

Tillegg: Snareutstyr og PTO-aksel for ditt behov, se side 19 ->



BESKRIVELSE IGLAND 85H

IGLANDs mest kraftfulle en-tromlede skogsvinsj. Dette er en meget solid og robust vinsj, beregnet til store arbeidsoppgaver. Vinsjener utstyrt med en godt dimbelkløtsj som gir større driftssikkerhet, mindre slitasje og lengre levetid. Vinsjen har som standard SPOOLMATIC spoleapparat, fordeler ståltauet jevnt ut over trommelen, noe som sikrer høy trekkraft under hele inntrekket.



TEKN. DATA:	85H
Trekkraft:	85 kN (8,5 tonn)
Passer traktorer:	66 - 103 kW (90 - 140 hk)
Aut. sikkerhetsbrems:	Ja
Vekt:	880 kg
Bredde:	2,06 meter
Høyde:	230 cm

PRODUKTPAKKER

PRIS, NOK

		Pris	Standard	Super
IG300191	Igland 85H	131.930	X	X
IG022150	Oljekanneholder	275	X	X
IG022151	Motorsagholder	475	X	X
IG199584	Ståltau komp, 11-70-9200	3.105	X	X
IG201210	Glidebøyle, standard	150	X 4 stk	X 4 stk
IG201700	Snarekjetting, 10 t	530	X 4 stk	X 4 stk
IG209140	Kraftoverføringsaksel	2.965	X	X
IG090656	7-pols kontakt	190	X	X
IG091175	Radiobetjening	7.120	X	
IG184008	Pullmatic	18.770		X
	Ordinær pris		150.780	162.430
IG300191-1	Pakkepris Standard-1 (spar 7.550 kr)		143.230	
IG300191-2	Pakkepris Super			154.310

BESKRIVELSE PRODUKTPAKKER

- Standard pakke inneholder alt du trenger for å være effektiv i skogen inkludert radiobetjening, egen oljeforsyning og Spoolmatic.
- Super pakke inneholder i tillegg til radio, oljeforsyningsanlegg, Spoolmatic også Pullmatic som gjør jobben med å «dra» vaieren ut til en lek

Velger du å sette sammen din egen vinsj, se monteringspåslag på s. 23. I tillegg kan det forventes noe lengre leveringstid.

EKSTRAUTSTYR / TILBEHØR SE SIDE 23

Tillegg: Snareutstyr og PTO-aksel for ditt behov, se side 19 ->



IGLAND 5002 Pento TL



TEKN. DATA:	5002 Pento TL
Trekraft:	50 kN (5 tonn) pr. trommel
Passer traktorer:	52 – 81 kW (70 – 110 hk)
Aut. sikkerhetsbrems:	Ja
Vekt:	683 kg
Bredde:	2,05 meter
Høyde:	160 cm



BESKRIVELSE IGLAND 5002 PENTO TL

IGLANDs minste to-tromlede skogsvinsj. Denne modellen er ideell for tynning av skog og lettere sluttavvirking. Vinsjen er konstruert for montering på en vanlig landbrukstraktor og gir gode valgmuligheter av ståltau. Trekraften er på 50 kN (5 tonn) pr. trommel. Fordelen med 2 tromlet vinsj er å kunne fordele lasten på 2 ståltau, noe som gir større kapasitet og fleksibilitet.



PRODUKTPAKKER

PRIS, NOK

		Pris	Standard
IG300491	5002 Pento TL	128.550	X
IG022150	Oljekanneholder	275	X
IG022151	Motorsagholder	475	X
IG199564	Ståltau komp, 10-70-9200	2.880	X 2 stk
IG201210	Glidebøyle, standard	150	X 8 stk
IG201504	Snarekjetting, 6,7 t	430	X 8 stk
IG209140	Kraftoverføringsaksel	2.965	X
IG090656	7-pols kontakt	190	X
IG091178	Radiobetjening	9.500	X
		Ordinær pris	152.355
IG300491-1	Pakkepris Standard (spar 7.620 kr)		144.735

BESKRIVELSE PRODUKTPAKKER

- Standard pakke inneholder alt du trenger for å komme i gang samt radiobetjening
- Velger du å sette sammen din egen vinsj, se monteringspåslag på s. 23. I tillegg kan det forventes noe lengre leveringstid.

EKSTRAUTSTYR / TILBEHØR SE SIDE 23

Tillegg: Snareutstyr og PTO-aksel for ditt behov, se side 19 ->

IGLAND 6002 Pronto TLP



TEKN. DATA:	6002 Pronto TLP
Trekraft:	60 kN (6 tonn) pr. trommel
Passer traktorer:	52 – 88 kW (70 – 120 hk)
Aut. sikkerhetsbrems:	Ja
Vekt:	838 kg
Bredde:	2,20 meter
Høyde:	185 cm



BESKRIVELSE IGLAND 6002 PRONTO TLP

En profesjonell vinsj som møter kravene til styrke og tøffe utfordringer som skogsutstyr utsettes for. Vinsjen er utstyrt med elektrokrohydraulisk fjernbetjening HP med eget oljeforsyningsanlegg (egen pumpe og oljetank), uavhengig av traktorens hydrauliske anlegg. Dette eliminerer muligheten for at forurensning overføres fra/ til traktorens hydraulikkssystem. Skåner miljøet for oljesøl i forbindelse med redskapsbytte. Stor trommel gjør det mulig å beholde trekraften over lange strekk.



PRODUKTPAKKER

PRIS, NOK

		Pris	Standard	Super
IG300612	6002 Pronto TLP	153.320	X	X
IG022150	Oljekanneholder	275	X	X
IG022151	Motorsagholder	475	X	X
IG199564	Ståltau komp, 10-70-9200	2.880	X 2 stk	X 2 stk
IG201210	Glidebøyle, standard	150	X 8 stk	X 8 stk
IG201504	Snarekjetting, 6,7 t	430	X 8 stk	X 8 stk
IG209140	Kraftoverføringsaksel	2.965	X	X
IG090656	7-pols kontakt	190	X	X
IG091178	Radiobetjening	9.500	X	
IG165103	Pullmatic m/radio	19.270		X
	Ordinær Pris		177.125	186.895
IG300612-1	Pakkepris Standard (spar 8.850 kr)		168.275	
IG300612-2	Pakkepris Super (spar 9.350 kr)			177.545

BESKRIVELSE PRODUKTPAKKER

- Standard pakke inneholder alt du trenger for å komme i gang samt egen oljeforsyning og radiobetjening.
 - Super pakke inneholder alt i standard pakken pluss Pullmatic som gjør jobben med å «dra» vaieren ut til en lek
- Velger du å sette sammen din egen vinsj, se monteringspåslag på s. 23. I tillegg kan det forventes noe lengre leveringstid.

EKSTRAUTSTYR / TILBEHØR SE SIDE 23

Tillegg: Snareutstyr og PTO-aksel for ditt behov, se side 19 ->

IGLAND 9002 Maxo TLP



TEKN. DATA:	9002 Maxo TLP
Trekraft:	90 kN (9 tonn) pr. trommel
Passer traktorer:	fra 59 kW (80 hk) og oppover
Aut. sikkerhetsbrems:	Ja
Vekt:	877 kg
Bredde:	2.20 meter
Høyde:	185 cm



BESKRIVELSE IGLAND 9002 MAXO TLP

IGLANDs toppmodell når det gjelder arbeidskapasitet og trekraft. 9002 Maxo TLP er en vinsj for de aller største arbeidsoppgavene og for de som ønsker det råeste IGLAND har å tilby. 9002 Maxo TLP er en robust to-tromlet skogsvinsj, trekker 9 tonn på hver trommel. Vinsjen er utstyrt med elektrokrohydraulisk fjernbetjening HP med eget oljeforsyningsanlegg (egen pumpe og oljetank), uavhengig av traktorens hydrauliske anlegg. Dette eliminerer muligheten for at forurensning overføres fra/ til traktorens hydraulikk-system og skåner miljøet for oljesøl i forbindelse med redskapsbytte. Vinsjen har dobbel kløtsj på hver trommel som resulterer i større driftssikkerhet, mindre slitasje og lengre levetid. Hvis du ønsker deg en skogsvinsj av ypperste klasse, er 9002 Maxo TLP et godt valg.



PRODUKTPAKKER

PRIS, NOK

		Pris	Standard	Super
IG300622	9002 Maxo TLP	186.340	X	X
IG022150	Oljekanneholder	275	X	X
IG022151	Motorsagholder	475	X	X
IG199584	Ståltau komp, 11-70-11100	3.105	X 2 stk	X 2 stk
IG201210	Glidbøyle, standard	150	X 8 stk	X 8 stk
IG201700	Snarekjetting, 10 t	530	X 8 stk	X 8 stk
IG209140	Kraftoverføringsaksel	2.965	X	X
IG090656	7-pols kontakt	190	X	X
IG091178	Radiobetjening	9.500	X	
IG165103	Pullmatic m/radio	19.270		X
	Ordinær pris		210.595	220.365
IG300622-1	Pakkepris Standard (spar 10.530 kr)		200.065	
IG300622-2	Pakkepris Super (spar 11.030 kr)			209.345

BESKRIVELSE PRODUKTPAKKER

- Standard pakke inneholder alt du trenger for å komme i gang samt egen oljeforsyning og radiobetjening.
- Super pakke inneholder alt i standard pakken pluss Pullmatic som gjør jobben med å «dra» vaieren ut til en lek

Velger du å sette sammen din egen vinsj, se monteringspåslag på s. 23. I tillegg kan det forventes noe lengre leveringstid.

EKSTRAUTSTYR / TILBEHØR SE SIDE 23

Tillegg: Snareutstyr og PTO-aksel for ditt behov, se side 19 ->

2-TROMLEDE VINSJ-TOPPER



3-PUNKT FESTE LIGNA LUNNEPANNE



For 2-tromlede vinsj-topper

		PRIS, NOK
IG300498	IGLAND 5002 Pento El.hydr. betjening LH, kjedehjul bakover, inkl. drivkjede, 13-pols kontakt. Universal motstandsfri returkobling medfølger. NB! Kjedehjul forover: husk * P/N 300983/300984 under.	101.430,-
IG300618	IGLAND 6002 Pronto El.hydr. betj. HP med egen oljeforsyning, kjedehjul bakover, inkl. drivkjede, 13-pols kontakt. NB! Kjedehjul forover: husk * P/N 300983/300984 under.	123.830,-
IG300630	IGLAND 9002 Maxo El.hydr. betj. HP med egen oljeforsyning, kjedehjul bakover, inkl. drivkjede, 13-pols kontakt. NB! Kjedehjul forover: husk * P/N 300983/300984 under.	149.790,-

Ekstraustyr tilpasset 2-tromlet vinsj-topp, KUN FABRIKKMONTERT:

IG300984	For kjedehjul forover (6002 Pronto, inkl. kjedehjul og kjedestrammer)	1.305,-
IG300983	For kjedehjul forover (5002 Pento, 9002 Maxo inkl. kjedehjul og kjedestrammer)	810,-
IG300981	For HF, traktoravhengig, åpent senter	165,-
IG300982	For HF, traktoravhengig, lukket senter	165,-
IG090656	7-pols kontakt	190,-

Ekstraustyr tilpasset 2-tromlet vinsj-topp, FOR ETTERMONTERING:

IG091178	Radiobetjening IGLAND RC-200, 6 funksjoner hvorav 2 funksjoner for kontrollert firing av lass (NY)	9.500,-
IG090657	7-pols kontakt for radiobetjening	190,-
IG091442	Turtallsregulering av traktor, av/på (kun sammen med 091178 radio)	3.765,-
IG022120	Testmanometer for kontroll av oljetrykk for 5002 Pento og 9002 Maxo	1.100,-
IG022119	Testmanometer for kontroll av oljetrykk for 6002 Pronto	1.100,-
IG090378	Oljefordelerventil ved oljemengde større enn 55 l/min (for 5002 Pento)	5.700,-
IG049450	Universal-sett for motstandsfrir retur (kun 5002 Pento)	1.345,-
IG049851	Lukket sentral (kun gammel John Deere) (kun 5002 Pento)	310,-

HF = Høytrykkshydraulikk med fjærbremis

For 2-tromlede vinsj-topper

		PRIS, NOK
IG316004	IGLAND TL 3-punkt feste med Ligna lunnepanne 2,05 m, propeller port enkel, vinsj-stol m/toppstag, vernegitter	32.050,-
Ekstraustyr tilpasset TL 3-punkt feste, KUN FABRIKKMONTERT:		
IG070987	Pristillegg for IGLAND redskapsdel for Lyng Triangel hurtigkobling (ikke for 9002 Maxo)	5.640,-
IG070988	Pristillegg for dobbel propellport	3.230,-
IG 159337	Toppgitter. Høyde/bredde 78/90 cm	1.430,-

3-PUNKT FESTE TLP LUNNEPANNE



For 2-tromlede vinsj-topper

		PRIS, NOK
IG316020	IGLAND TLP 3-punkt feste med TLP lunnepanne 220 cm bredde / 110 cm høyde propeller port dobbel, vinsj-stol, vernegitter	37.210,-
Ekstraustyr tilpasset TL 3-punkt feste, KUN FABRIKKMONTERT:		
IG159337	Toppgitter. Høyde/bredde 78/90 cm	1.430,-
IG075010	Toppstag spesial til TLP	4.300,-

VINSJ-STOLER

Vinsj-stoler (krakker)

PRIS, NOK

IG070819 IGLAND vinsj-stol med TL 3-punkt komplett med kjedehjulsplate, kjedestrammer, kjedeskjerm, festeskruer, toppstag, parkeringsbein 12.040,-

IG070815 Kun vinsj-stolen 6.830,-

IG070985 IGLAND vinsj-stol med TL Lyng Triangel hurtigkobling komplett med kjedehjulsplate, kjedestrammer, kjedeskjerm, festeskruer, parkeringsbein 13.790,-

IG070970 Kun vinsj-stolen 8.560,-

Nødvendig ekstrautstyr for gammel lunnepanne («brønnpinne») - for påsveising:

IG070984 Festeører (pakke) for TL Triangel 1.135,-

IG070998 Festeører (pakke) for TL-3-punkt 1.785,-

070819



3-punkt stol

070985



Triangel stol

FOR FAST MONTERING

For 2-tromlede vinsj-topper



IG070673

Ligna Lunnepanne med festeører for trekkstenger uten portseksjon og vernegitter. Høyde/bredde: 83/205 cm 20.900,-



IG155040

Propellport med enkel trinse 13.310,-



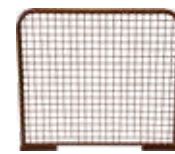
IG155042

Propellport med doble trinser 18.210,-



IG021527

Vernegitter. Høyde/bredde 80/123 cm For montering på Ligna lunnepanne 5.520,-



IG159337

Toppgitter. Høyde/bredde 78/90 cm 1.430,-



070045

Topstag min. 41 cm lang. For montering mellom vinsj-topp og lunnepanne 1.930,-



070272

Standard kjedehjul 3/4" med 19 tenner, for montering på traktorens PTO 1.285,-



070430

Kjedestrammer komplett 1.485,-



070644

Rulleport-seksjon, høyre og venstre inkl. mellombeslag. Smal versjon. 11.050,-

NB: PÅBYGGER ER ANSVARLIG FOR AT PÅBYGGET ER I OVERENSSTEMMELSE MED MASKINDIREKTIVET (CE).

STÅLTAU OG STÅLTAUTILBEHØR

Rustfritt / Syrefast ståltau (Ferdige lengder på kryss)

ART.NR	DIA x LENGDE	VEKT	PRIS, NOK
IG200010	5 mm x 100 m	11 kg	3.270,-
IG200011	5 mm x 200 m	22 kg	6.320,-
IG200012	5 mm x 250 m	27 kg	7.820,-
IG200013	5 mm x 500 m	54 kg	15.680,-
IG200020	6 mm x 100 m	15 kg	4.405,-
IG200021	6 mm x 200 m	31 kg	8.590,-
IG200022	6 mm x 250 m	38 kg	10.660,-
IG200023	6 mm x 500 m	74 kg	21.060,-

Rustfritt / Syrefast ståltau Metervare - spesialbestilling

ART.NR	DIA	BRUDDLAST	PRIS, NOK
IG200030	2 mm AISI 316, 7 x 19	212 kg	15,-
IG200031	3 mm AISI 316, 7 x 19	469 kg	17,-
IG200032	4 mm AISI 316, 7 x 19	834 kg	25,-
IG200033	5 mm AISI 316, 7 x 19	1300 kg	33,-
IG200034	6 mm AISI 316, 7 x 19	1800 kg	44,-
IG200035	8 mm AISI 316, 7 x 19	3330 kg	67,-

MINIMUMS-UTTAK: 100 m pr. dimensjon

Vanlig ståltau med endekrok og løkke

(6 x 26 WS+IWRC 180 kp - iht. ISO 4254-4)

ART.NR	DIA	LENGDE	VEKT	BRUDDLAST	PRIS, NOK
IG200117	8 mm	35 m	9,5 kg	4200 kg	915,-
IG200159		40 m	11,0 kg	4200 kg	995,-
IG200160		50 m	13,5 kg	4200 kg	1.170,-
IG200156		60 m	16,0 kg	4200 kg	1.340,-
IG200157		70 m	18,0 kg	4200 kg	1.515,-
IG200162		80 m	21,5 kg	4200 kg	1.740,-
IG200161		100 m	26,0 kg	4200 kg	2.030,-
IG200165	9 mm	35 m	11,0 kg	5300 kg	1.040,-
IG200167		40 m	13,0 kg	5300 kg	1.150,-
IG200166		50 m	15,5 kg	5300 kg	1.350,-
IG200163		60 m	18,5 kg	5300 kg	1.565,-
IG200164		70 m	21,5 kg	5300 kg	1.780,-
IG200168		75 m	23,0 kg	5300 kg	1.885,-
IG200169		80 m	24,5 kg	5300 kg	1.980,-
IG200170	10 mm	35 m	14,5 kg	6570 kg	1.160,-
IG200172		40 m	16,0 kg	6570 kg	1.330,-
IG200171		50 m	20,0 kg	6570 kg	1.530,-
IG200173		60 m	24,0 kg	6570 kg	1.765,-
IG200140		70 m	27,5 kg	6570 kg	2.020,-
IG200174		75 m	29,5 kg	6570 kg	2.200,-
IG200141		80 m	31,5 kg	6570 kg	2.255,-
IG200175	11 mm	35 m	17,5 kg	7760 kg	1.340,-
IG200176		50 m	24,0 kg	7760 kg	1.785,-
IG200177		60 m	28,5 kg	7760 kg	2.240,-
IG200178		70 m	33,0 kg	7760 kg	2.610,-
IG200179		80 m	38,0 kg	7760 kg	2.830,-
IG200180	12 mm	35 m	20,5 kg	9450 kg	1.540,-
IG200181		50 m	30,0 kg	9450 kg	2.010,-
IG200184		60 m	34,0 kg	9450 kg	2.595,-
IG200182		70 m	39,6 kg	9450 kg	2.940,-
IG200183		80 m	45,0 kg	9450 kg	3.280,-
IG200188		100 m	56,0 kg	9450 kg	3.855,-



Vanlig ståltau Metervare - spesialbestilling

ART.NR	DIA	PRIS, NOK
IG200388	8 mm 6 x 26 WS + IWRC 180 kp	18,-
IG200398	9 mm	23,-
IG200408	10 mm	25,-
IG200418	11 mm	31,-
IG200428	12 mm	37,-
IG200460	Kappetillegg for lengder < 100 m	64,-



Kryss

ART.NR	PRIS, NOK	
IG200466	Kryss (wirespole), for lengder over 100 meter	220,-



NB!
Må ikke brukes til løfte-formål!

MODELL	MAX TEORETISK STÅLTAUKAPASITET, ISO 6678 - VANLIG STÅLTAU					KOMPAKT STÅLTAU, 40% STERKERE		
	8 mm	9 mm	10 mm	11 mm	12 mm	10 mm	11 mm	12 mm
En-tromlede vinsjer:								
IGLAND 2501	62 m *	50 m	40 m	-	-	-	-	-
IGLAND 3501	90 m	71 m *	58 m *	48 m	-	-	-	-
IGLAND 42	114 m	90 m	73 m *	60 m *	48 m	-	-	-
IGLAND 42 S	127 m	98 m	77 m *	62 m *	50 m	-	-	-
IGLAND 4501	114 m	90 m	73 m *	60 m *	48 m	-	-	-
IGLAND 5001	157 m	124 m	100 m	83 m *	70 m *	-	-	-
IGLAND 55 A	210 m	162 m	128 m	103 m *	85 m *	120 m	103 m	85 m
IGLAND 60	210 m	162 m	128 m	103 m *	85 m *	128 m	103 m	85 m
IGLAND 65H	242 m	186 m	147 m	118 m	97 m *	147 m	118 m	97 m
IGLAND 85H	340 m	260 m	210 m	170 m	140 m	210 m	170 m	140 m
To-tromlede vinsjer:								
IGLAND 5002 Pento TL	242 m	186 m	147 m	118 m *	97 m *	147 m	118 m	97 m
IGLAND 6002 Pronto TLP	242 m	186 m	147 m	118 m	97 m *	147 m	118 m	97 m
IGLAND 9002 Maxo TLP	323 m	249 m	198 m	160 m	131 m	192 m	160 m	131 m
* Anbefalt ståltau diameter ved bruk av ståltaukonstruksjon 6x26 WS+IWRC 180 kp						Anbefalt diameter ved kompakt ståltau		

Kompakt ståltau med endekrok og løkke

(6 x 25 FI+IWRC 200 kp) - BESTILLINGSVARE

ART.NR	DIA	LENGDE	BRUDDLAST	PRIS, NOK
IG199560	10 mm	35 m	9200 kg	1.730,-
IG199562		50 m	9200 kg	2.220,-
IG199563		60 m	9200 kg	2.550,-
IG199564		70 m	9200 kg	2.880,-
IG199566		80 m	9200 kg	3.200,-
IG199580	11 mm	35 m	11100 kg	1.840,-
IG199582		50 m	11100 kg	2.375,-
IG199583		60 m	11100 kg	2.745,-
IG199584		70 m	11100 kg	3.105,-
IG199586		80 m	11100 kg	3.460,-
IG199600	12 mm	35 m	13300 kg	2.050,-
IG199602		50 m	13300 kg	2.690,-
IG199603		60 m	13300 kg	3.110,-
IG199604		70 m	13300 kg	3.530,-
IG199606		80 m	13300 kg	3.955,-

Kompakt ståltau uten endekrok og løkke

(pris pr. meter) - BESTILLINGSVARE

ART.NO	DIA	BRUDDLAST	PRIS, NOK
IG199510	10 mm	9200 kg	31,-
IG199511	11 mm	11100 kg	35,-
IG199512	12 mm	13300 kg	40,-

Kompakt ståltau er 40% sterkere enn tradisjonelt ståltau.

* Anbefalt ståltauklemme og endekrok til kompakt ståltau

Løkke

IG200461 Maks 12 mm ståltau



195,-

Løkke med endekrok

IG200462 Maks 12 mm ståltau



245,-

Løkke med hurtigkoblingsring

IG200463 Maks 12 mm ståltau



245,-

* Ståltauklemme spesial

IG022350 Passer 9-10 mm



385,-

IG022351 Passer 11 mm

415,-

IG022352 Passer 12-13 mm

535,-

Hurtigkobling

IG200640 Komplet, 200641+200642



325,-

Løkke

IG200641 4t, m/ spor D



65,-

Løkke

IG200642 4t, Åpen C



250,-

* Endekrok

IG200723 16t, Maks 12 mm ståltau



120,-

Stoppeplate

IG200647 For glidere 6000 kg
8-11 mm ståltau



107,-

SNAREUTSTYR

Snarekjetting (Passer for glider nr. 201210)



201201/
201205

NB!
Må ikke brukes til
løfte-formål!



ART. NR	TYPE	DIA	TYPE	LENGDE	VEKT	BRUDDST.	PRIS, NOK
IG201201	Gullkjetting m/ krok og tverrpinne	6,6 mm	Rund	1,5 m	1,6 kg	6000 kg	310,-
IG201205	Gullkjetting m/ krok og tverrpinne	6,6 mm	Rund	2,0 m	2,0 kg	6000 kg	400,-
IG201503	Gullkjetting m/ krok og tverrpinne	6 x 7 mm	Firkant	1,5 m	1,9 kg	6700 kg	355,-
IG201504	Gullkjetting m/ krok og tverrpinne	6 x 7 mm	Firkant	2,0 m	2,4 kg	6700 kg	430,-
IG200691	Snarekjetting m/ skjøteløkke (låseløkke) og søkenål	7,2 mm	Rund	2,2 m	2,1 kg	5000 kg	210,-
IG31316230	Snarekjetting, kanadisk m/ ring og søkenål	7,2 mm	Rund	2,2 m	2,2 kg	5000 kg	280,-
IG201511	Gullkjetting m/ krok og søkenål	6 x 7 mm	Firkant	2,0 m	2,4 kg	6700 kg	450,-
IG201507	Gullkjetting - Metervare	6 x 7 mm	Firkant	2,0 m	2,4 kg	6700 kg	210,-
IG201600	Gullkjetting m/ krok og søkenål	8,0 mm	Rund	2,0 m	3,2 kg	8400 kg	475,-
IG201700	Snarekjetting m/ krok og søkenål TRYGG HQ	8 x 8 mm	Firkant	2,0 m	3,5 kg	10000 kg	530,-
IG201214	Søkenål						48,-

LEVERINGSKLARE I PRAKTISKE 10-PAKNINGER

Fiberstropp Snareutstyr



ART. NR	TYPE	WLL	TYPE	LENGDE	VEKT	BRUDDST.	PRIS, NOK
L1301001	Fiberstropp / Rundsling	1000 kg	Violet	0,5 m	0,15 kg	6000 kg	22,-
L1301002	Fiberstropp / Rundsling	1000 kg	Violet	1,0 m	0,30 kg	6000 kg	37,-
L1301003	Fiberstropp / Rundsling	1000 kg	Violet	1,5 m	0,45 kg	6000 kg	50,-

GLIDERE

Glider kompl. m/ nøkkelhull



IG201210 Spesialformet m/ stoppeknaster. 160 mm
Tilpasset 6,6 - 8,0 mm kjetting, 0,6 kg 150,-

Glider kompl. m/ ring med pinne



IG200708 Spesialformet ring m/ pinne
for fiberstroppe. 165,-

Glider kompl. m/ svivel og nøkkelhull



IG200810 Spesialformet m/ svivel. 160 mm
Tilpasset 6,6 - 8,0 mm kjetting, 0,6 kg 205,-

Gliderbøyle m/ skrue og mutter



IG200705 For ståltaudiam. 8-13 mm 66,-

KROKER

Snarekrok m/ splint



IG200693 Type IGLAND, bruddstyrke 8t.
85 mm, 0,3 kg 98,-

Endekrok



IG200723 For 8-12 mm ståltau, 16t, 0,6 kg 120,-

DIVERSE UTSTYR

Spesialtilpasset hurtigkobling



IG143210 For IGLAND 42, 42 S
og 5001. Passer Lyng Triangel 3.420,-

Oljekanneholder



IG022150 275,-

Spesialtilpasset hurtigkobling



IG143170 For IGLAND 42, 42 S
og 5001. Passer HMV 3.420,-

Motstandsfri retur

IG049450 Motstandsfri retur, universalsett passer flere
traktormerker. Gir fritt olje-løp tilbake til traktor.

1.345,-

Motorsagholder



IG022151 475,-



Motstandsfri retur

BLOKKER

Kasteblokk 2t

IG31326401 Maks belastning: 2 t, Vekt 1,8 kg
Trinsediameter: 85 mm
Trinsetykkelse: 17 mm
inkl. sjakkell
8-10 mm ståltau



560,-

Kasteblokk 3t

IG31326411 Kan åpnes
Maks belastning: 3 t, Vekt 3,8 kg
Trinsediameter: 100 mm
Trinsetykkelse: 20 mm
8-12 mm ståltau



935,-

Kasteblokk 3,5t

IG31326405 Åpen blokk m/ nøkkelhull for snarekjetting 700,-
Maks belastning: 3,5 t, Vekt 4,1 kg
Trinsediameter: 110 mm
Trinsetykkelse: 20 mm
8-11 mm ståltau



Kasteblokk 5t

IG31326410 Kan åpnes
Maks belastning: 5 t, Vekt 4,7 kg
Trinsediameter: 130 mm
Trinsetykkelse: 30 mm
8-12 mm ståltau



1.075,-

Kasteblokk, selvutløsende

IG31326409 Åpen blokk m/festeører for båndstropp og nøkkelhull for snarekjetting. 1.800,-
Maks belastning: 6 t, Vekt 6,1 kg
Trinsediameter: 90 mm
Trinsetykkelse: 30 mm
8-11 mm ståltau
Anbefales som standard utstyr ved drift i tynning og ulendt terreng.



Kasteblokk 10t

IG231520 Kan åpnes
Maks belastning: 10 t, Vekt 8,3kg
Trinsediameter: 120 mm
Trinsetykkelse: 41 mm
8-12 mm ståltau



1.135,-

UTSTYR FOR LETT SLEPEBANE

Kasteblokk 6t

IG231503 Spesiell blokk for slepebane 1.375,-
kompl. m/ sjakkell. Slipper gjennom knuter og evt. hurtigkobling på ståltauet.
8-12 mm ståltau
Maks belastning: 6 t, Vekt 5,9 kg



Løpekatt

IG110960 For slepebane m/ 2 trinser 3.155,-
Vekt 14 kg, 8-12 mm ståltau



KRAFTOVERFØRINGSKSEL

Kraftoverføringsaksel spesialutførelse for vinsj

IG209100 Walterscheid W 2200 1.975,-
For IGLAND 2001-4201
IG209120 Walterscheid W 2300 2.245,-
For IGLAND 4501 - 65H
IG209140 Walterscheid W 2400 2.965,-
For IGLAND 85H, 5002-9002



TØMMERSAKS

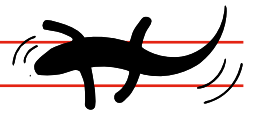
Tømmersaks

IG31346355 Maks åpning 34 cm 1.415,-
Vekt: 4,1 kg
Maks belastning: 250 kg



EKSTRAUTSTYR / TILBEHØR VINSJER

VARE NR.	BESKRIVELSE	PRIS	2501	3501	4501	42	42S	5001	55A	60	65H	85H	5002	6002	9002
IG090656	7-pols kontakt	190									X	X	X	X	X
IG153212	Elektrohydr. betj. LHP med eget oljeforsyningsanlegg (for utveksling 1: 6)	9.350							X						
IG095040	Elektrohydr. betj. LHP med eget oljeforsyningsanlegg (for utveksling 1: 6)	9.350								X					
IG143170	HMV hurtigkobling, redskapsdel, tilpasset for 42 vinsj	3.420				X	X	X							
IG164000	Hydraulisk justerbar inntreksblokk	14.500									X	X			
IG153501	Lavgir for ettermontering (1:10.36)	6.130								X					
IG153215	Lavgir for ettermontering 1:10.36	6.080							X						
IG090993	Lundepanne, IGLAND TLP	6.450											X		
IG143210	Lyng Triangel hurtigkobling redskapsdel, tilpasset for 42 vinsj	3.420				X	X								
IG070987	Lyng Triangel hurtigkobling, redskapsdel	5.640											X		
IG090378	Oljefordelerventil ved oljemengde større enn 55 l/min	5.700	X	X	X	X	X	X					X		
IG153507	Press rulle på trommel for bedre innspoling	2.225							X	X					
IG070988	Propellport, dobbel	3.230											X		
IG153508	Pullmatic, utkjøring av ståltau	18.700								X					
IG153217	Pullmatic, utkjøring av ståltau	18.770							X						
IG164008	Pullmatic (utkjøring av ståltau) inkl. radio (091175)	18.770									X				
IG184008	Pullmatic (utkjøring av ståltau) inkl. radio (091175)	18.770										X			
IG165103	Pullmatic (utkjøring av ståltau) inkl. radio (091178) (Kun en trommel)	19.270												X	X
IG165109	Pullmatic (utkjøring av ståltau) inkl. radio (091178) (begge tromler)	29.763												X	X
IG091171	Radio, 4 funksjoner	4.455							X	X		X			
IG091166	Radio, 4 funksjoner	4.340									X				
IG091175	Radiobetjening IGLAND RC-200, uten hydraulikk, 2 funksjoner (13 pols kontakt)	7.120									X	X			
IG091174	Radiobetjening IGLAND RC-200, uten hydraulikk, 2 funksjoner (kun sammen med 153212 eller 153213)	6.780							X	X					
IG091178	Radiobetjening IGLAND T-200, 6 funksjoner hvorav 2 funksjoner for kontrollert firing av lass (NY)	9.500											X	X	X
IG095229	Radiobetjening, 1 funksjon inkl. hydr. LH, komplett . (Krever motstandsfrø retur)	12.500			X										
IG095450	Radiobetjening, 1 funksjon, inkl. hydr LH, komplett (Krever motstandsfrø retur)	12.500				X									
IG09440	Radiobetjening, 1 funksjon, inkl. hydr LH, komplett (Krever motstandsfrø retur)	12.500													
IG095230	Radiobetjening, 1 funksjon, inkl. hydr LH, komplett (Krever motstandsfrø retur)	12.500						X							
IG095440	Radiobetjening, RC 200, 2 funksjon inkl. hydr. LH, komplett. (Krever motstandsfrø retur)	12.500		X			X								
IG095226	RADIOSTYRING, T100 2F m/LH	15.920				X									
IG022119	Testmanometer for kontroll av oljetrykk (kun sammen med 095040 el. 095041)	1.100							X	X	X			X	
IG022120	Testmanometer for kontroll av oljetrykk (kun sammen med 095226 radio)	1.100					X	X				X	X		X
IG164020	Tilhengerkobling	995				X	X		X	X	X	X			
IG143160	Toppblokk 42 kompl. for høyt inntrekkspunkt	2.710				X	X								
IG075010	Toppstag spesial	4.300												X	X
IG143210	Triangel	3.420						X							
IG980001	Montering Igland utstyr	3.000	X	X	X	X	X	X							
IG980002	Montering Igland utstyr	4.000							X	X	X	X			
IG980003	Montering Igland utstyr	5.000											X	X	X



Justerbare stakesett med mulighet for stakeforlengelse med 30 cm

Modellnavnet på Igländ kran 37-52 beskriver tre egenskaper. 37 står for 3,7 tonn meter løftekraft og 52 står for 5,2 meter rekkevidde. Eventuelt S står for utskyt

Rotator på Igländ kran leveres standard med brems

Lavett støtteben gir stabil og bred støtte under kranarbeid. I oppløftet tilstand gir støttebena utmerket bakkeklaring og hindrer sikten minimalt. Kranene kan også monteres på traktorens 3-punkt oppheng

Igländ har tre styresystemer for sine kraner. Standard hydraulisk sentral, lett 2 spakssentral med on/off brytere og radiostyrt kran

Swingtracsystemet fra IGLAND er et unikt sammensatt produkt som gjør det enklere å komme seg fram i vanskelig terreng der tømmerstokker og stein kan være en hindring for en tømmertilhenger. Swingtracsystemet gjør det mulig å krype fram i terrenget med en kraftig skyveeffekt (4tm) som hentes ved å låse bakhjulene på hengeren kombinert med den hydrauliske styringen på boggien.



- Stor svingkapasitet på 50° som betjenes ved hjelp av traktorens hydraulikkspak. Dette gjør det lett å styre unna hindre og manøvrere i vanskelige partier i terrenget, eller følge i traktorens spor. Svingteknikken kan også brukes til å presse hjulene over hindringer.
- Overføring av vekt med lang avstand fra boggie-senter til vernegrind gir maksimal overføring av vekt til traktor. Dette øker fremkommeligheten. Den lange avstanden kan tillates på grunn av tilhengerens unike svingssystem.
- Swingtracsystemet gjør det mulig å «krabbe» seg fram med en kraftig skyveeffekt i bratte bakker (4tm). Virkningen blir at tømmertilhengeren skyves fram av egen kraft. Denne effekten oppnås ved å kombinere palbrems og hydraulisk sving.
- Tyngdepunktet forskyves ikke med sving i boggien. Man unngår veltefare ved svingoperasjon i sidehelling.
- Suveren manøvrering ved rygging. Boggien smidige svingteknikk brukes ved vending og rygging.



STANDARD UTSTYR

IGLAND 280 er en 8 tonns tømmerhenger og leveres komplett utstyrt. Tømmertilhengeren leveres med kran, rotator og ny og forbedret tømmerklo. Hengeren er utstyrt med 11,5/80 - 15,3/10 lag dekk. 2 stakesett, kran er med hydrauliske lavett støttebein og sving i boggi. Dette er en henger som passer til de aller fleste arbeidsoppgaver i skogen.

IGLAND 280 tømertilhenger har 6,5 tonn nyttelast. Sving i boggi gir meget god svingradius for de som har trange arbeidsforhold. Kombinert med Swingtrac systemet fra IGLAND blir dette en meget håndterbar arbeidshest å jobbe med under krevende forhold. Swingtrac-system kan leveres på IGLAND 280 som ekstrautstyr.

ART.NR.	BESKRIVELSE	PRIS, NOK
IG408002	*IGLAND 280 med kran type 32-51, 2-spaks betjening	110.780
IG408003	IGLAND 280 med kran type 37-52, 2-spaks betjening	133.700
IG408004	IGLAND 280 med kran type 37-64s, 2-spaks betjening	144.260

Ekstrautstyr - KUN FABRIKKMONTERT:		
IG406070	*Swingtrac-system (Bare sammen med 406050)	4.470
IG406050	*Skivebrems, 2 hjul	15.790
IG400051	IGLAND 1601 hydr. vinsj m/ radiostyring	20.160
IG430603	Lett 2 spaks multifunksjonssentral	15.840
IG426110	Radio el.proposjonalstyring	77.160
IG402060	Hydraulikkaggregat, kompl. med tank og pumpeanlegg for kraftuttak 540 rpm - 55 L/190 bar	20.820

Ekstrautstyr - FOR ETTERMONTERING:		
IG408030	Ekstra stakesett, komplett, justerbar	5.800
IG400071	Stakeforlengere, 30 cm, pr stk.	630
IG400066	Lyslist (baklys), m/ 5 m kabel	2.985
IG406052	Kjettinger, 2 stk (for 11,5/80 - 15,3/10) SMT	5.800
IG420065	*Teleskopstag for sentral	3.010

ART.NR.	PAKKE	PRIS, NOK
*IG408002-1	Bestselgerkombinasjon pakke (spar 4050 kr)	130.000

TEKN. DATA:	280
Total lengde:	5,3 meter
Lastelengde:	3,7 meter
Swingtrac:	Ekstrautstyr
*Nyttelast:	6500 kg (I SKOGEN)
Vekt uten kran:	970 kg
Bredde:	1,9 meter

* Ved registrering kan nyttelast blir noe redusert





STANDARD UTSTYR

IGLAND 380 er en 9 tonns tommerhenger og leveres komplett utstyrt. Tommertilhengeren leveres med kran, rotator og ny og forbedret tommerklo. Hengeren er utstyrt med 400/60 - 15,5/14 lag dekk. 2 stakesett, kran er pa 3-punktstativ med hydrauliske lavett stottebein og sving i boggi. Leveres ferdig montert med gjennomgaende ledningsopplegg for baklys. Dette er en henger som passer til de aller fleste arbeidsoppgaver i skogen.

IGLAND 380 tommertilhenger har 7,5 tonn nyttelast. Sving i boggi gir meget god svingradius for de som har trange arbeidsforhold. Kombinert med Swingtrac systemet fra IGLAND blir dette en meget handterbar arbeidshest a jobbe med under krevende forhold. Swingtrac-system kan leveres pa IGLAND 380 som ekstrautstyr.

ART.NR.	BESKRIVELSE	PRIS, NOK
IG407004	IGLAND 380 med kran type 31-51, 2-spaks betjening	148.110
IG407008	IGLAND 380 med kran type 37-52, 2-spaks betjening	166.830
IG407009	*IGLAND 380 med kran type 37-64s, 2-spaks betjening	177.850

Ekstrautstyr - KUN FABRIKKMONTERT:		
IG406070	*Swingtrac-system (Bare sammen med 406050)	4.470
IG406050	*Skivebrems, 2 hjul	15.790
IG400051	*IGLAND 1601 hydr. vinsj m/ radiostyring	20.160
IG430603	*Lett 2 spaks multifunksjonssentral	15.840
IG426110	Radio el.proposjon l styring	77.160
IG402060	Hydraulikkaggregat, kompl. med tank og pumpe l egg for kraftuttak 540 rpm - 55 L/190 bar	20.820

Ekstrautstyr - FOR ETTERMONTERING:		
IG406053	*Ekstra stakesett, komplett, justerbar	5.800
IG400071	Stakeforlengere, 30 cm, pr stk.	630
IG400066	Lyslist (baklys), m/ 5 m kabel	2.985
IG400064	Kjettinger, 2 stk (for 400/60-15,5) SMT	6.600
IG420065	Teleskopstag for sentral	3.010

ART.NR.	PAKKE	PRIS, NOK
*IG407009-1	Bestselgerkombinasjon pakke (spar 7200 kr)	232.710

TEKN. DATA:	380
Total lengde:	5,7 meter
Lastelengde:	3,9 meter
Swingtrac:	Ekstrautstyr
*Nyttelast:	7500 kg (I SKOGEN)
Vekt uten kran:	1030 kg
Bredde:	2,2 meter

* Ved registrering kan nyttelast blir noe redusert





STANDARD UTSTYR

IGLAND 450 er en 10 tonns tømmerhenger og leveres komplett utstyrt. Tømmertilhengeren leveres med kran, rotator og tømmerklo. Hengeren er utstyrt med 400/60 - 15,5/14 lag dekk, 2 stakesett, kran er på 3-punktstativ med hydrauliske lavett støt-

teben og sving i boggi. Leveres ferdig montert med gjennomgående ledningsopplegg for baklys. Swingtrac-systemet er standard på denne hengeren. IGLAND 450 tømmerhenger har 8,5 tonn nyttelast.

ART.NR.	BESKRIVELSE	PRIS, NOK
IG400040	IGLAND 450 Swingtrac med kran 37-64s. 2-spaks betjening	215.080
IG400038	*IGLAND 450 med kran type 37-64s. 2-spaks betjening	234.810

Ekstraustyr - KUN FABRIKKMONTERT:		
IG400090	Hydraulisk navdrift, 2 hjul (black bruin, aut.inn/utkob.)	92.740
IG400051	*IGLAND 1601 hydr. vinsj m/ radiostyring	20.160
IG402060	Hydraulikkaggregat, kompl. med tank og pumpeanlegg for kraftuttak 540 rpm - 55 L/190 bar	20.820
IG400057	*500" Hjul med forsterket felg, dim. 19/45-17 kun uten drift	23.590
IG400063	*500" Hjul med forsterket felg, dim. 19/45-17 kun med drift	23.590
IG402050	Skivebrems på 2 ekstra hjul (alle 4), kun uten drift	15.790
IG426110	*Radio el. proposjonalstyring	77.160
IG430603	Lett 2 spaks multifunksjonssentral	15.840

Ekstraustyr - FOR ETTERMONTERING:		
IG402051	*Ekstra stakesett, komplett, justerbar fra S/N 450165	6.880
IG400067	Avstiving stag, 2 stk, mellom grind og fremre stake	1.935
IG400071	Stakeforlengere, 30 cm, pr stk	630
IG400053	Lyslist (baklys) m/ 10 m kabel	2.985
IG400064	Kjettinger, 2 stk (for 400/60-15,5) SMT	6.600
IG400065	Kjettinger, 2 stk (for 19/45-17, 500") SMT	7.010
IG402070	Justerbart parkeringsbein	2.645
IG420065	Teleskopstag for sentral	3.010

ART.NR.	PAKKE	PRIS, NOK
*IG400038-1	Bestselgerkombinasjon pakke (spar 10.170 kr)	328.840

TEKN. DATA:	450
Total lengde:	6,4 meter
Lastelengde:	4,6 meter
Swingtrac:	Ekstraustyr
*Nyttelast:	8500 kg (I SKOGEN)
Vekt uten kran:	1545 kg
Bredde:	2,2 meter

* Ved registrering kan nyttelast blir noe redusert




STANDARD UTSTYR

IGLAND 480 er en 11 tonn斯的 tømmerhenger og leveres komplett utstyrt. Tømmertilhengeren leveres med kran, rotator og tømmerklo. Hengeren er utstyrt med 400/60 - 15,5/14 lag dekk, 2 stakesett, kran er på 3-punktstativ med hydrauliske lavett støtteben, sving i boggi og skivebrems på 2 hjul.

IGLAND 480 tømmerhenger har 9,5 tonn nyttelast. Hengeren leveres også med justerbare parkeringsben og svingindikator. Leveres ferdig montert med gjennomgående ledningsopplegg for baklys.

ART.NR.	BESKRIVELSE	PRIS, NOK
IG402022	*IGLAND 480 Swingtrac med kran 49-68s, 2-spaks betjening	266.640

Ekstraustyr - KUN FABRIKKMONTERT:

IG400090	*Black Bruin m. automatisk inn/utkobling - NYHET	92.740
IG400051	*IGLAND 1601 hydr. vinsj m/ radiostyring	20.160
IG402060	Hydraulikkaggregat, kompl. med tank og pumpeanlegg for kraftuttak 540 rpm - 55 L/190 bar	20.820
IG400057	"500" Hjul med forsterket felg, dim. 19/45-17 kun uten drift	23.590
IG400063	"500" Hjul med forsterket felg, dim. 19/45-17 kun med drift	23.590
IG402050	Skivebrems på 2 ekstra hjul (alle 4), kun uten drift	15.790
IG426110	*Radio el. proposjonalstyring	77.160
IG430603	Lett 2 spaks multifunksjonssentral (Kun til 49-68s)	15.840

Ekstraustyr - FOR ETTERMONTERING:

IG402051	*Ekstra stakesett, komplett, justerbar	6.880
IG400067	Avstiving stag, 2 stk, mellom grind og fremre stake	1.935
IG400071	Stakeforlengere, 30 cm, pr stk	630
IG400066	Lyslist (baklys) m/ 5 kabel	2.985
IG400064	Kjettinger, 2 stk (For 400/60 - 15,5) SMT	6.600
IG400065	Kjettinger, 2 stk (For 19/45-17, 500") SMT	7.010
IG420065	Teleskopstag for sentral	3.010

ART.NR.	PAKKE	PRIS, NOK
*IG402022-1	Bestselgerkombinasjon pakke (spar 13.900 kr)	449.680

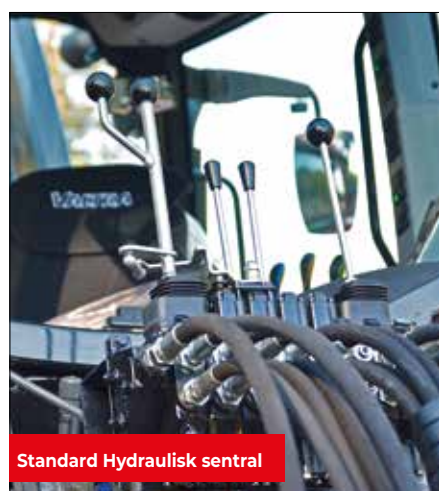
TEKN. DATA:	480
Total lengde:	6,4 meter
Lastelengde:	4,5 meter
Swingtrac:	Ja
*Nyttelast:	9500 kg (I SKOGEN)
Vekt uten kran:	1645 kg
Bredde:	2,2 meter

* Ved registrering kan nyttelast blir noe redusert



Henger / kran / 3-punkt /diverse

ART.NR.	BESKRIVELSE	PRIS, NOK
Henger (uten kran, 3-pkt ramme og støttebein)		
IG407003	IGLAND 380 (med sving i boggi)	80.460
IG400027	IGLAND 450 Swingtrac med brems på 2 hjul	117.020
IG402008	IGLAND 480 Swingtrac med brems på 2 hjul	138.950
Kraner (uten 3-pkt ramme og støttebein)		
IG430006	IGLAND 31-51 komplett med rotator, tømmerklo (0,16) (101 cm) og 2-spaksbetjening	74.710
IG433000	IGLAND 37-52s komplett med rotator, tømmerklo (0,19) (118 cm) og 2-spaksbetjening	84.280
IG433100	IGLAND 37-64s komplett med rotator, tømmerklo (0,19) (118 cm) og 2-spaksbetjening	95.320
IG431200	IGLAND 49-68s komplett med rotator, tømmerklo (0,19) (118 cm) og 2-spaksbetjening	119.780
3-punkt ramme og støttebein		
IG431000	3-pkt. ramme med hydrauliske lavett støttebein (for påbygging på IGLAND tømmerhenger av type 380 eller direkte på traktor med kran av typene 31-51, 37-52 og 37-64s)	15.990
IG423052	3-pkt. ramme med hydrauliske lavett støttebein (for påbygging på IGLAND tømmerhenger av type 450 og 480, eller direkte på traktor med kran av type 49-68s)	17.990
IG300005	IGLAND 1601 hydr. vinsj m/radio fjernbetjening RC-200, komplett med 40 m 8 mm ståltau med endekrok (for påbygging på alle IGLAND kraner, teknisk spes. finner du på; www.igland-as.com)	20.160
IG402060	Hydraulikkaggregat, kompl. med tank og pumpeanlegg for kraftuttak 540 rpm - 55 L/190 bar, kun fabrikkmontert	20.820
IG426110	Radio el. proposjonalstyring for 31-51, 37-52, 37-64s og 49-68s, kun fabrikkmontert	77.160
IG430603	Lett 2 spaks multifunksjonssentral til 31-51, 37-52, 37-64s og 49-68s, kun fabrikkmontert	15.840
Diverse kranskomponenter		
IG432110	Tømmerklo 0,16 Maks åpning 100 cm, innfesting Bolt ϕ 50 mm	8.300
IG430810	Tømmerklo 0,19 Maks åpning 118 cm, innfesting Bolt ϕ 50 mm	11.770
IG430700	Rotator GR-30 (Passer 31-51, 37-52, 37-64s og 49-68s). Innfesting Bolt ϕ 50 mm	12.990



Standard Hydraulisk sentral



Lett 2 spaks sentral med on/off



Radiostyring



IGLAND

WF 3000



IGLAND VED

BESTSELGER

Traktordrevet hydraulisk
vedkløyver



VED

STANDARD UTSTYR

Kraftig vedkløyver, yter 6,5 tonn ved 220 bar. Denne er rask og effektiv med to-trinns hastighet. Dette er kløyver for de som ønsker å jobbe på en profesjonell og trygg måte. Kubben ligger i en stabil V-formet vugge, og deles i valgfritt 2 eller 4 deler. Kløyvelengden kan varieres fra 20 cm til 65 cm. Maskinen flyttes enkelt med 3-punkt feste eller i lommer for pallegaffel. Kløyveprosessen kontrolleres av to spaker plassert midt på konstruksjonen.

TEKN. DATA:	WS 65
Kløyvekraft:	Maks 6,5 tonn
Kløyvelengde:	20 - 65 cm
Kløyvekniv:	2/4 delingskniv
Regulering av kløyvekniv:	Mekanisk
Traktormontering:	3 punkt + lomme til pallegaffel
Vekt:	165 kg



ART.NR.	BESKRIVELSE	PRIS, NOK
IG502010	IGLAND WS 65	16.120

Ekstrautstyr		
IG502020	6-delingskniv	2.160
IG143210	Triangel Hurtigkobling	3.420
IG143170	HMV hurtigkobling	3.420
IG502031	Plugg for John Deere lukket senter	310
IG502015	Kubbebord	620
IG500082	Storsekkstativ for europall	2.150
IG500083	Sekketralle for 2 stk 80 / 60l småsekk	1.430
IG502018	Redskapskasse	1.085



STANDARD UTSTYR

Kraftig vedkløyver, yter 9 tonn ved 205 bar. Denne er rask og effektiv med to-trinns hastighet. Dette er kløyver for de som ønsker å jobbe på en profesjonell og trygg måte. Kubben ligger i en stabil V-formet vugge og deles i valgfritt 2 eller 4 deler. Kløyvelengden kan varieres fra 20 cm til 65 cm. WS 90 har en hydraulisk regulerbar kniv som enkelt betjenes med en spak ved kontrollsenderet. Dette gjør prosessen meget effektiv og gir meget gode resultater. Maskinen flyttes enkelt med 3-punkt feste eller ved hjelp av pallegaffel. Kløyveprosessen kontrolleres av to spaker plassert midt på konstruksjonen. spaker plassert midt på konstruksjonen.



TEKN. DATA:	WS 90
Kløyvekraft:	Maks 9 tonn (205 bar)
Kløyvelengde:	20 - 65 cm
Kløyvekniv:	2/4 delingskniv
Regulering av kløyvekniv:	Hydraulisk
Traktormontering:	3 punkt + lomme til pallegaffel
Vekt:	205 kg

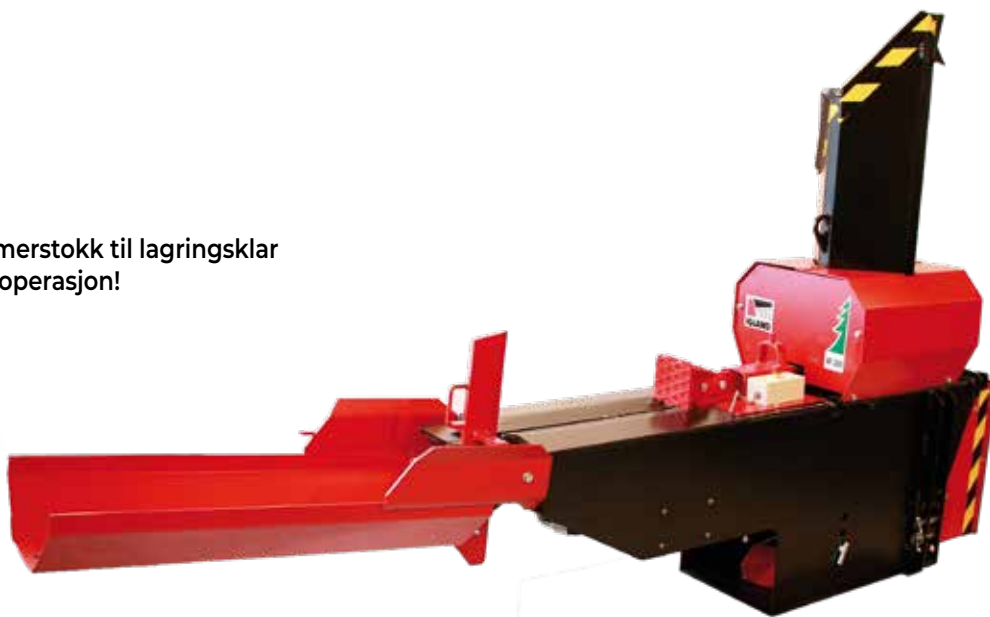


ART.NR.	BESKRIVELSE	PRIS, NOK
IG502210	IGLAND WS 90	22.270

Ekstrautstyr		
IG502220	6-delingskniv	2.660
IG143210	Triangel Hurtigkobling	3.420
IG143170	HMV hurtigkobling	3.420
IG502031	Plugg for John Deere lukket senter	310
IG502015	Kubbebord	620
IG500082	Storsekkstativ for europall	2.150
IG500083	Sekketralle for 2 stk 80 / 60l småsekk	1.430
IG502018	Redskapskasse	1.085

IGLAND WP 3000 VEDPROSESSOR

Fra tømmerstokk til lagringsklar ved i en operasjon!



 VED

STANDARD UTSTYR

Maskinen mater inn tømmer, kapper og kløyver i en operasjon. Ideell for gravemaskin, men kan også brukes på arbeidsmaskiner med frontlaster. Maskinen leveres for 12V, men kan også leveres med omformer til 24V som ekstrautstyr. Inkluderer også manuell vedkløyver for ekstra store vedkubber. Basismaskin er uten festebraketter, men vi kan levere universalplate klargjort for påsveising av festeører. Ved «lukket senter hydraulikk», kontakt IGLAND AS. Ideell også for montering på gravemaskin. Enestående innmatings- og opplastingskapasitet, sammen med rikelig oljemengde gir markedets mest effektive og fleksible vedproduksjon!

- WP 3000 mater inn, kapper og kløyver i en operasjon.
- Maskinen kan reguleres fra 30-50 cm vedlengde.
- Inkluderer også manuell vedkløyver for ekstra stort virke.
- Kan bearbeide rivningsmaterialer som f.eks. kan inneholde spiker og sementrester.
- Kappeprosessen gjør at veden sprekker. Da tørker veden raskere og brenner bedre.
- Maskinen løfter og tilrettelegger virket for deg. Ingen tunge løft.
- WP 3000 fikk sølvmedalje ved «Agritechnica» for tekniske nyvinninger innen jord- og skogbrukssektoren.

TEKN. DATA:	WP 3000
Kløyvekraft:	Maks 15,7 tonn
Kløyvelengde:	30-50 cm
Kløyvekniv:	2/4 delingskniv (Automatisk)
Regulering av kløyvekniv:	Automatisk
Montering:	Gravemaskin / Traktor
Vekt:	575 kg
Max/min diameter	28-5 cm

ART.NR.	BESKRIVELSE	PRIS, NOK
IG500012	IGLAND WP 3000 Vedprocessor (åpent senter)	66.950

Ekstrautstyr		
IG500065	Universalfeste for gravemaskin, (skuffe-festeører ikke inkludert)	3.750
IG500050	SMS for frontlaster	735
IG500053	Gml. Ålø type 3 for frontlaster	735
IG500062	Euro-feste for frontlaster	1.280
IG500056	HMV og SMS for frontlaster	1.265
IG500059	Triangel-feste for frontlaster	2.160
IG500068	Elektrisk omformer fra 24 V til 12 V. (WP 3000 krever 12V)	1.395
IG500082	Storsekkstativ for europall	2.150
IG500070	Fliseavskiller for storsekkstativ eller hengerkarm	1.430





DIVERSE VED-UTSTYR

ART.NR.	BESKRIVELSE	PRIS, NOK
IG500082	Storsekkstativ for europall	2.150
IG500070	Flisavskiller for storsekkstativ eller hengerkarm	1.430
IG500083	Sekketralle for 2 stk 80 / 60l småsekk	1.430

Universalt hydraulikkaggregat (passer bl.a. WP 3000)

IG500040	Hydraulikkaggregat 85l / 220 bar, for traktor med lav oljekap. Inkl.3-pkt, 80l olje.	24.900
IG209100	Kraftoverføringsaksel (Walterscheid 2200), for 500040	1.975
IG143210	Triangel-feste for 500040	3.420
IG158508	HMV-feste for 500040	3.420



500040



500082



500083



500070



IGLAND VEI

IGLAND RB 2245 Traktorskjær



Bildet viser RB 2245 med hjul, hydraulisk regulering av bom og trepunktfeste (ekstraustyr)

TEKN. DATA:	RB 2245
Traktorstørrelse:	35-65 Hk
Skjærblad høyde:	0,45 meter
Bredde:	2,2 meter
Vekt:	200 kg

IGLAND RB 2245 TRAKTORSKJÆR

Enkelt og robust 2,2 meter bredt traktorskjær med mange mulig-heter. 360° sving på skjærblad med utskiftbar slitekant med «Vegvesenstandard». Traktorskjæret har tre alternative koblingsfester, se nedenfor. Skjæret er i utgangspunktet rent mekanisk, men kan utstyres med hydraulisk regulering på bom og skjærblad. Ideell for mindre traktorer til skraping av gårdsveier, snørydding og lignende. Godt utvalg av ekstra-utstyr.

PRODUKTPAKKER

PRIS, NOK

		Pris	Standard
IG621002	Igländ RB 2245	11.440	X
IG620020	3 punkts kobling	2445	X
IG620010	Regulerbare støttehjul 4,00 x 8 2 stk	3365	X
	Ordinær pris	17.250	
IG621002-1	Pakkepris Standard (spar 860 kr)		16.390

BESKRIVELSE PRODUKTPAKKER

Igländ har fire forskjellige skjær i sin produktportefølje. Disse fire dekker fra enkel bruk og mindre oppdrag (RB 2245) til de større tyngre oppdragene (RB 30100). På hver modell har vi satt sammen en Standard pakke som er tilpasset bruksområdet skjæret er beregnet for og brukes til. Ved å bestille pakken får du rask levering av et tilpasset produkt til en god pris.

Alternative koblingsfester	PRIS, NOK
IG620022 Triangel hurtigkobling	3.190
IG620024 HMV hurtigkobling	2.570

Ekstraustyr - KUN FABRIKKMONTERT

IG620011	Hydraulisk regulering av bom	2.880
IG620012	Hydraulisk regulering av skjærblad	3.505
IG621013	Tannet slitestål - kun fabrikkmontert	1.265
IG620016	Sjokkventil med akkumulator, kun for 620011 og 620012	3.595

EKSTRAUSTYR / RESERVEDELER

IG621010	Regulerbare støttehjul, 5,00 x 8, 2 stk.	3.925
IG621017	Kastevinge for snø	2.660
IG620070	Ekstra brytebolt med mutter og skive. Kun for hydraulisk reg. av skjærblad	330
IG621080	Sett for hydraulisk reg. av skjærblad	4.765
IG620090	Sett for hydraulisk reg. av bom	4.065
IG621033	Tannet slitestål	2.255
IG621032	Slett slitestål	1.685



NB: ENKELTE DELER KAN VÆRE UMONTERT VED FORSENDELSE

IGLAND RB 2555 Traktorskjær

BESTSELGER



Bildet viser RB 2555 med hjul, hydraulisk regulering av skjær og trepunktfeste (ekstrautstyr)

TEKN. DATA:	RB 2555
Traktorstørrelse:	55-85 Hk
Skjærblad høyde:	0,55 meter
Bredde:	2,5 meter
Vekt:	270 kg

IGLAND RB 2555 TRAKTORSKJÆR

Kraftig 2,5 meter bredt traktorskjær for middels store traktorer. 300° sving på skjærblad med 35 manuelle innstillinger ved kjøring forover, like mange bakover og utskiftbar slitekant med «Vegvesenstandard». Traktorskjæret har tre alternative koblingsfester, se nedenfor. Skjæret er i utgangspunktet rent mekanisk, men kan utstyres med hydraulisk regulering på bom og skjærblad. Ideelt skjær til skraping av gårdsveier, snørydding og lignende. Godt utvalg av ekstrautstyr for optimal utføring av krevende arbeidsoppgaver.

PRODUKTPAKKER

PRIS, NOK

		Pris	Standard
IG620002	Igland RB 2555	13.130	X
IG620020	3 punkts kobling	2.445	X
IG620012	Hydraulisk regulering av skjærblad	3.505	X
IG621010	Regulerbare støttehjul 5,00 x 8 2 stk	3.925	X
Ordinær pris		23.985	
IG620002-1	Pakkepris Standard (spar 1.150 kr)		22.835

BESKRIVELSE PRODUKTPAKKER

Igland har fire forskjellige skjær i sin produktportefølje. Disse fire dekker fra enkel bruk og mindre oppdrag (RB 2245) til de større tyngre oppdragene (RB 30100). På hver modell har vi satt sammen en Standard pakke som er tilpasset bruksområdet skjæret er beregnet for og brukes til. Ved å bestille pakken får du rask levering av et tilpasset produkt til en god pris.

Alternative koblingsfester		PRIS, NOK
IG620022	Triangel hurtigkobling	3.190
IG620024	HMV hurtigkobling	2.570

Ekstrautstyr - KUN FABRIKKMONTERT		
IG620011	Hydraulisk regulering av bom	2.880
IG620012	Hydraulisk regulering av skjærblad	3.505
IG620013	Tannet slitestål - kun fabrikkmontert	1.440
IG620016	Sjokkventil med akkumulator, kun for 620011 og 620012	3.595

EKSTRAUTSTYR / RESERVEDELER:		
IG622010	Regulerbare støttehjul, 6,00 x 9, 2 stk	4.905
IG622008	Regulerbare Truck støttehjul, 6,00 x 9, 2 stk	7.250
IG620017	Kastevinge for snø	2.880
IG620070	Ekstra brytebolt med mutter og skive. Kun for hydraulisk reg. av skjærblad	330
IG620080	Sett for hydraulisk reg. av skjærblad (fra SN 1216 →)	4.765
IG620090	Sett for hydraulisk reg. av bom	4.065
IG620033	Tannet slitestål	2.320
IG620032	Slett slitestål	1.915
IG620035	Perforert slitestål	3.145



NB: ENKELTE DELER KAN VÆRE UMONTERTE VED FORSENDELSE



IGLAND RB 2870 Traktorskjær



Bildet viser RB 2870 med hjul, hydraulisk regulering av bom, skjær, sjokkventil og trepunkt-feste (ekstrautstyr)

TEKN. DATA:	RB 2870
Traktorstørrelse:	80-125 Hk
Skjærbladhøyde:	0,70 meter
Bredde:	2,8 meter
Vekt:	300 kg

IGLAND RB 2870 TRAKTORSKJÆR

Solid og kraftig skjær, 2,8 meter bredt. Ekstra solid utførelse med høy kapasitet for større traktorer. Stor lengde på bommen fører skjærbladet godt ut til siden, kan operere på en større del av veibredden. Traktorskjæret har tre alternative koblingsfester, se nedenfor. Skjæret er i utgangspunktet rent mekanisk men kan utstyres med hydraulisk regulering på bom og skjærblad. Traktorskjærets høyde på 0,7 meter har en meget god kapasitet til å skyve vekk store mengder snø, eller å fordele grusmassen jevnt over hele veibredden. Slitestål i «Vegvesenstandard». Godt utvalg av ekstrautstyr for optimal utføring av krevende arbeidsoppgaver.

Alternative koblingsfester	PRIS, NOK
IG620022 Triangel hurtigkobling	3.190
IG620024 HVM hurtigkobling	2.570

Ekstrautstyr - KUN FABRIKKMONTERT

IG622013 Tannet slitestål - kun fabrikkmontert	1.825
--	-------

EKSTRAUTSTYR / RESERVEDELER

IG622008 Regulerbare Truck støttehjul, 6,00 x 9, 2 stk	7.250
IG622017 Kastevinge for snø	3.300
IG620070 Ekstra brytebolt med mutter og skive. Kun for hydraulisk reg. av skjærblad	330
IG622080 Sett for hydraulisk reg. av skjærblad (fra SN 370 →)	4.900
IG620090 Sett for hydraulisk reg. av bom	4.065
IG622033 Tannet slitestål	2.380
IG622032 Slett slitestål	2.140
IG622035 Perforert slitestål	3.360



PRODUKTPAKKER

PRIS, NOK

		Pris	Standard
IG622002	Igland RB 2870	19.840	X
IG620020	3 punkts kobling	2.445	X
IG620011	Hydraulisk regulerbar bom	2.880	X
IG620012	Hydraulisk regulering av skjærblad	3.925	X
IG622016	Sjokkventil	3.595	X
IG622010	Regulerbare støttehjul 6,00 x 9 (2 stk)	4.905	X
	Ordinær pris	37.590	
IG622002-1	Pakkepris Standard (spar 1.850 kr)		35.740

BESKRIVELSE PRODUKTPAKKER

Igland har fire forskjellige skjær i sin produktportefølje. Disse fire dekker fra enkel bruk og mindre oppdrag (RB 2245) til de større tyngre oppdragene (RB 30100). På hver modell har vi satt sammen en Standard pakke som er tilpasset bruksområdet skjæret er beregnet for og brukes til. Ved å bestille pakken får du rask levering av et tilpasset produkt til en god pris.



NB: ENKELTE DELER KAN VÆRE UMONTERT VED FORSENDELSE

IGLAND RB 30100 Traktorskjær



Bildet viser RB 30100 med hjul, hydraulisk regulering av skjær og trepunktfeste (ekstrautstyr)

TEKN. DATA:	RB 30100
Traktorstørrelse:	120 Hk ->
Skjærbladhøyde:	70 - 100 cm
Bredde:	3,0 meter
Vekt:	880 kg

IGLAND RB 30100 TRAKTORSKJÆR

Proffskjær fra IGLAND som er 3,0 meter bredt. Ekstra solid utførelse med høy kapasitet for større traktorer. Stor lengde på bommen fører skjærbladet godt ut til siden, og kan operere på en større del av veibredden. Traktorskjærets høyde er fra 70 til 100 cm. Meget god kapasitet til å skyve vekk store mengder snø, eller å fordele grusmassen jevnt over hele veibredden. Slitestål i «Vegvesenstandard».

Alternative koblingsfester		PRIS, NOK
IG623022	Triangel Hurtigkobling	6.200
IG623024	HMV Hurtigkobling	5.680

Ekstrautstyr - KUN FABRIKKMONTERT		
IG623013	Tannet slitestål	2.005

EKSTRAUTSTYR / RESERVEDELER		
IG623010	Regulerbare støttehjul, 6,00 x 9, 2 stk	7.610
IG623018	Hydraulisk regulering av ett støttehjul	3.740
IG623014	Sett for hydraulisk reg. av bom	4.945
IG623032	Slett slitestål - vendbart	2.495
IG623033	Kombi slitestål	2.495
IG623034	Perforert slitestål	3.720



PRODUKTPAKKER

PRIS, NOK

		Pris	Standard
IG623002	Igländ RB 30100	44.970	X
IG623020	3 punkts kobling	5.025	X
IG623011	Hydraulisk regulerbar bom	3.700	X
IG623016	Sjokkventil	3.595	X
IG623008	Regulerbare truck støttehjul 6,00 x 9 (2 stk)	10.290	X
Ordinær pris		67.580	
IG623002-1	Pakkepris Standard (spar 3.380 kr)	64.200	

BESKRIVELSE PRODUKTPAKKER

Igländ har fire forskjellige skjær i sin produktportefølje. Disse fire dekker fra enkel bruk og mindre oppdrag (RB 2245) til de større tyngre oppdragene (RB 30100). På hver modell har vi satt sammen en Standard pakke som er tilpasset bruksområdet skjæret er beregnet for og brukes til. Ved å bestille pakken får du rask levering av et tilpasset produkt til en god pris.



IGLAND DS 600/800/1400 SANDSTRØER



IGLAND DS 600/800/1400 SANDSTRØER

IGLAND DS 600/800/1400 er selvlastende sandstrøere som kan monteres både foran og bak på en traktor. IGLAND tilbyr DS 600 for mindre traktorer. DS 800 er godt egnet for mellomstore traktorer. IGLAND tilbyr en større variant, DS 1400, for de som trenger større volum. Sandstrøerene har hydraulisk drevet omrører som sørger for at eventuelle klumper i sanden deles opp før utmatninga. DS 600 har 1,5 m strøbredde. DS 800 og DS 1400 har 2 meter strøbredde. Basismaskin er uten innfesting. Alternative festetyper, se under.

TEKN. DATA:	DS 600	DS 800	DS 1400
Strøbredde:	1,5 meter	2,0 meter	2,0 meter
Kapasitet:	600 liter	800 liter	1400 liter
Høyde/Bredde/Lengde:	90/170/95	90/220/95	115/220/112
Vekt:	300 kg	360 kg	450 kg

ART.NR.	BESKRIVELSE	PRIS, NOK
IG611100	IGLAND DS 600 Sandstrøer - UTEN INNFESTING	24.420
IG610000	IGLAND DS 800 Sandstrøer - UTEN INNFESTING	28.590
IG611000	IGLAND DS 1400 Sandstrøer - UTEN INNFESTING	33.620



Ekstraustyr

IG500063	Trepunktfeste (ikke DS 1400)	1.965
IG500059	Triangelfeste (ikke DS 1400)	2.160
IG500066	For 3-pkt frontmontert og bakmontert feste, Kat. II	3.660
IG611007	Triangelfeste for DS 1400	3.660
IG500056	Kombi HMV og SMS	1.265
IG500062	Kombifeste, Euro	1.280
IG500053	Feste, Ålö type 3	735
IG500050	Feste, SMS	735
IG500061	Euro (JD) Feste	2.090
IG610005	Reguleringsventil for utmatingshastighet, kun fabrikkmontert	3.645
IG610006	Reguleringsventil for utmatingshastighet, for ettermontering	4.310
IG610010	Dekkplate for 50% reduksjon av strøbredde (DS 800/DS 1400)	1.675
IG611104	Regntrekk DS 600	1.950
IG610004	Regntrekk DS 800	2.070
IG611004	Regntrekk DS 1400	2.160



IGLAND SBV 2270 SlideFlex V-Fres



IGLAND SBV 2270 SLIDEFLEX V-FRES

Enkel og solid v-fres med 2,2 meters arbeidsbredde. Denne fresen passer for mindre traktorer som har behov for en lettdreven fres til mindre oppgaver. Fresen leveres med mekanisk flyttbar SlideFlex som gir sideforskyvning av fresen på opptil 30 cm. Dette gjør fresen svært fleksibel da du flytter hele fresen ut til siden. 3-punkt feste, slepesko og slitestål er standard. Fresen leveres med hydraulisk sving av tut mens ned-brekk av tut er mekanisk. Meget god kastelengde takket være vifteformede skovler med en diameter på 70 cm. Både vifte og viftehus er i HARDOX stål.

ART.NR.	BESKRIVELSE	PRIS, NOK
IG731000	IGLAND SBV 2270 SlideFlex V-fres	41.880

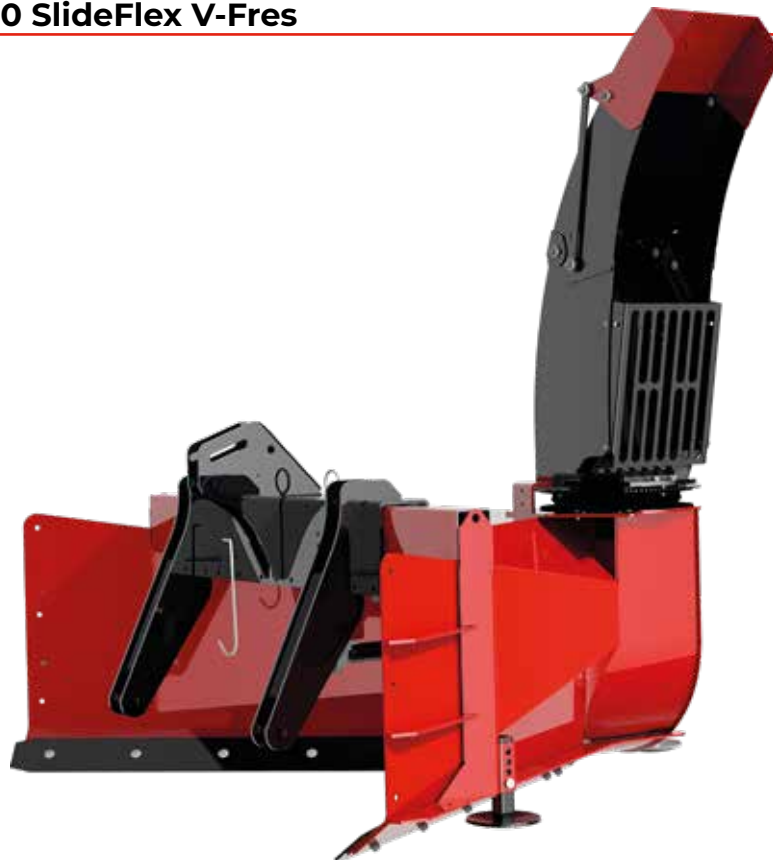
Ekstrautstyr - FOR ETTERMONTERING

IG209160	PTO-aksel, Walterscheid 2400, 1 3/4"	3.270
IG732012	Sett for hydraulisk regulering av SlideFlex	3.305
IG731010	Hydraulisk nedbrekk av tut	2.405
IG731012	Kantskjær høyre side, øker bredden med 10 cm	3.565
IG731014	Kantstål venstre side, øker bredden med 5 cm	2.335
IG143170	Igländ redskapsdel for HMV Hurtigkobling	3.420
IG143210	Igländ redskapsdel for Lyng Triangelkobling	3.420
IG733010	Komplett hjulsett	10.290

TEKN. DATA:	SVB 2270
Passer traktorer:	60-80 HK
Viftediameter:	70 cm
Bredde:	2,2 meter
Vekt:	545 kg



IGLAND SBV 2380 SlideFlex V-Fres



IGLAND SBV 2380 SLIDEFLEX V-FRES

Enkel og solid v-fres med 2,3 meters arbeidsbredde. Denne fresen passer for mellomstore traktorer som har behov for en lettdreven og effektiv fres til forskjellige oppgaver. V-fresen leveres med mekanisk flyttbar SlideFlex som gir deg sideforskyvning på inntil 30 cm. Dette gjør fresen svært fleksibel da du flytter hele fresen ut til siden. 3 punkt feste, slepesko, slitestål og komplett hydraulisk tut er standard på denne fresen. Meget god kastelengde takket være vifteformede skovler med en diameter på 80 cm. Både vifte og viftehus er i HARDOX stål.

TEKN. DATA:	
Passer traktorer:	80-110 Hk
Viftediameter:	80 cm
Bredde:	2,3 meter
Vekt:	795 kg

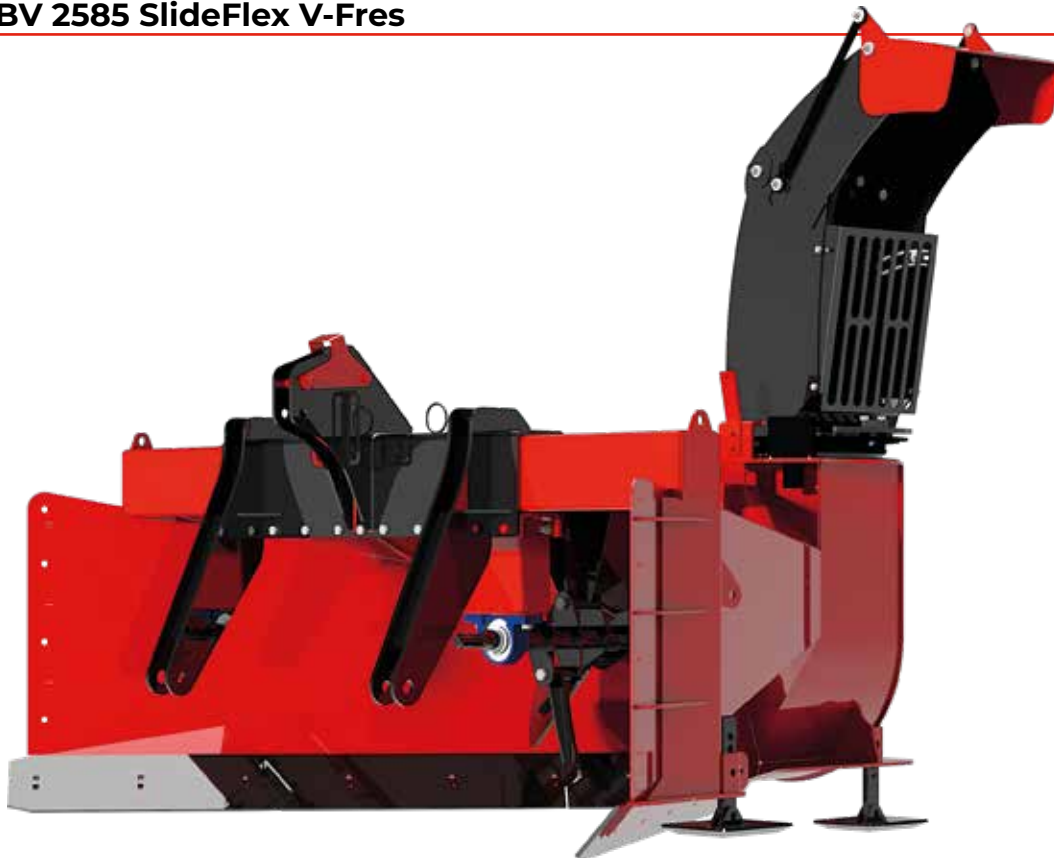
ART.NR.	BESKRIVELSE	PRIS, NOK
IG732000	IGLAND SBV 2380 SlideFlex V-fres	66.190

Ekstrautstyr - FOR ETTERMONTERING

IG209180	PTO-aksel, Walterscheid 2500, 1 3/4"	4.510
IG732012	Sett for hydraulisk regulering av SlideFlex	3.305
IG733010	Hjul, komplett, dim. 11x7x4	10.290
IG732014	Kantskjær høyre side, øker bredde med 15 cm	4.835
IG732016	Kantstål venstre side	3.925
IG143170	Igland redskapsdel for HMV Hurtigkobling	3.420
IG143210	Igland redskapsdel for Lyng Triangelkobling	3.420



IGLAND SBV 2585 SlideFlex V-Fres



IGLAND SBV 2585 SLIDEFLEX V-FRES

Kraftig og solid V-fres med det unike SlideFlex systemet som gir deg sideforskyvning av fresen på opp til 30 cm. Dette gjør V-fresen svært fleksibel da hele fresen flytter seg fra nøytral posisjon og 30 cm sideveis ut mot høyre. Denne fresen passer for de store oppgavene der effektivitet og kapasitet teller mest. Fresen har 2,5 meters arbeidsbredde, 3 punkt feste, slepesko og slitestål som standard. Fresen leveres komplett med hydraulisk tut og har en meget god kastelengde takket være vifteformede skovler med en diameter på 85 cm. Både vifte og viftehuse er i HARDOX stål.

ART.NR.	BESKRIVELSE	PRIS, NOK
IG733000	IGLAND SBV 2585 SlideFlex V-fres	93.230

Ekstrautstyr - FOR ETTERMONTERING

IG209193	PTO-aksel, Walterscheid P500 540 RPM (Anbefales)	5.395
IG209195	PTO-aksel, Walterscheid P600 540 RPM	9.530
IG733010	Hjul, komplett, dim. 11x7x4, Truck 2 stk	10.290
IG733012	Kantskjær høyre side, øker bredde med 15 cm	6.020
IG733014	Kantskjær venstre side, øker bredde med 5 cm	3.565
IG722016	HMV Hurtigkobling	3.925
IG721018	Triangel Hurtigkobling	3.925
IG733020	Markeringslys	2.215
IG733022	Arbeidslys utkaster tut	2.215

TEKN. DATA:	
Passer traktorer:	120-200 Hk
Viftediameter:	85 cm
Bredde:	2,5 meter
Vekt:	1150 kg



IGLAND SB 2272



IGLAND SB 2272

Rask og effektiv to-trinns snøfres. Standard med 3-punkt traktormonterin. Slepesco er standard, likeså sliteskjær under og kantskjær på høyre side. 1 3/4" splineaksling og 1" kjedeoverføring med brytebolt sikrer optimal virkningsgrad på innmaterskruen. Enkelt vedlikehold bak deksel og inspeksjonsluker. Hydraulisk styrbart utkast er standard. Meget god kastelengde takket være vifteformede skovler med en diameter på 70 cm. Både vifte, viftehus og slepesco er i HARDOX stål.

TEKN. DATA:	
Passer traktorer:	60-100 Hk
Viftediameter:	70,5 cm
Innmaterskrue:	40 cm
Bredde:	2,2 meter
Vekt:	730 kg

ART.NR.	BESKRIVELSE	PRIS, NOK
IG720505	IGLAND SB 2272 Snøfres	67.390

Ekstrautstyr

IG209160	PTO-aksel, Walterscheid 2400, 1 3/4"	3.270
IG733010	Hjul, komplett, dim. 4.00 x 8, 2 stk.	10.290
IG143210	Triangel hurtigkobling	3.250
IG720508	HMW Hurtigkobling	3.335
IG720506	Fjærtløser på trekkstenger	3.420

Ekstrautstyr - FOR ETTERMONTERING

IG720516	Tannet slitestål SB 2272	2.435
IG720515	Slett slitestål SB 2272	1.820
IG720510	Perforert slitestål SB 2272	3.440
IG731010	Hydraulisk nedbrekk	2.405



IGLAND SB 2580



IGLAND SB 2580 Slideflex



IGLAND SB 2580/ SB 2580 SLIDEFLEX

Rask og meget effektiv to-trinns snøfres. Standard med det smarte SlideFlex-systemet som sideforskyver chassiset med hele 30 cm. Fresen passerer elegant forbi kantstein og brøytetikker. Slepesco er standard, likeså sliteskjær under og kantskjær på høyre side. 1 3/4" splineaksling og 1" kjedeoverføring med brytebolt sikrer optimal virkningsgrad på innmaterskruen. Enkelt vedlikehold bak deksel og inspeksjonsluker. Hydraulisk styrt utkast og nedbrekk på tut er standard. Meget god kastelengde takket være vifteformede skovler med en diameter på 80 cm. Både vifte og viftehus er i HARDOX stål.

TEKN. DATA:	SB 2580	SB 2580 Sideflex
Passer traktorer:	80-120 Hk	80-150 Hk
Viftediameter:	80 cm	80 cm
Innmaterskrue:	44 cm	44 cm
Bredde:	2,5 meter	2,5 meter
Vekt:	930 kg	1100 kg

ART.NR.	BESKRIVELSE	PRIS, NOK
IG723001	IGLAND SB 2580	86.270
IG723201	IGLAND SB 2580 SlideFlex Snøfres	95.100

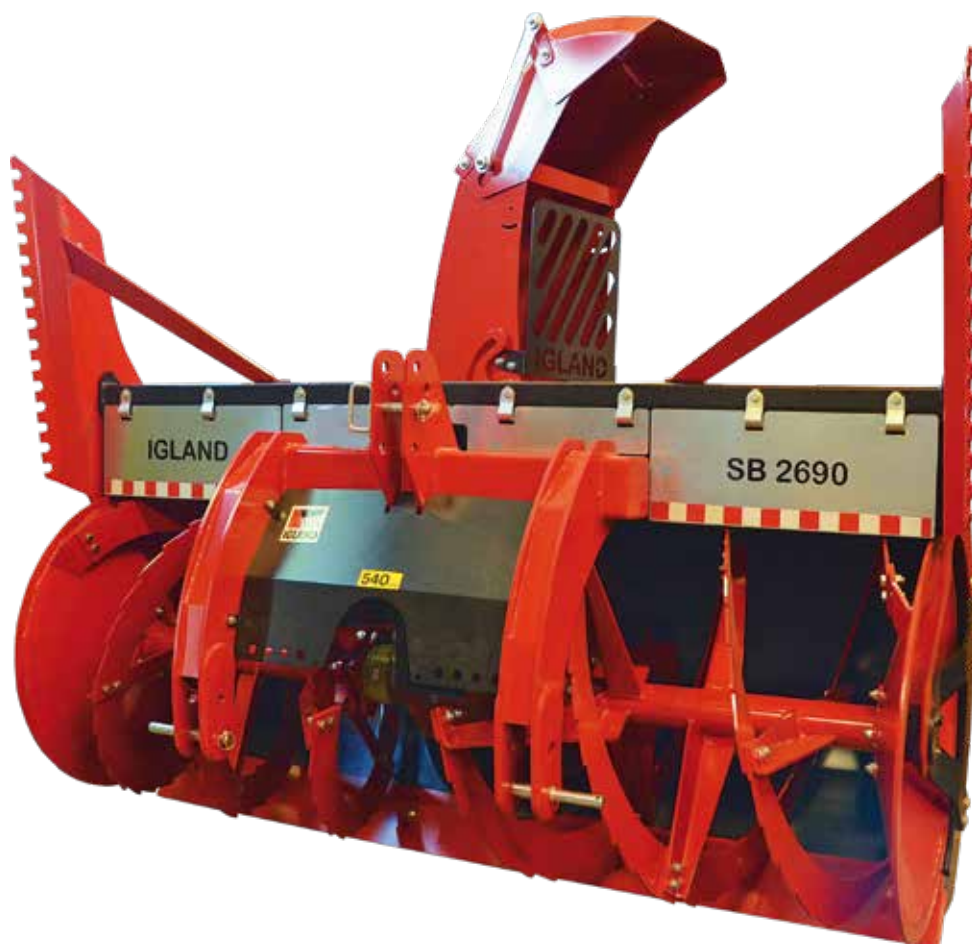
Ekstrautstyr

IG209160	PTO-aksel, Walterscheid 2400, 1 3/4"	3.270
IG209180	PTO-aksel, Walterscheid 2500, 1 3/4" (Anbefales SB 2580)	4.510
IG209193	PTO-aksel, Walterscheid P500 540 RPM	5.395
IG723010	Hjul, komplett, dim. 4.00 x 8, 2 stk.	8.020
IG722012	Fjærutløser på trekkstenger (passer ikke HMV eller Triangel) - for 2580	5.335
IG723212	Fjærutløser på trekkstenger - for 2580 Sideflex	5.335
IG723012	Kantskjær venstre side, øker bredde med 5 cm	3.605
IG143170	HMV Hurtigkobling - for 2580 Sideflex	3.420
IG722016	HMV Hurtigkobling - for 2580	4.385
IG143210	Lyng Triangel (Kun for SB 2580 Sideflex)	4.385
IG723014	Hydraulisk Kantving m/ sjokkventil Høyre side - ØKER BREDDEN OPP TIL 30 CM	10.650
IG723214	Hydraulisk Kantving m/ sjokkventil Høyre side - for 2580 Sideflex	10.650

Ekstrautstyr - FOR ETTERMONTERING

IG723090	Tannet slitestål SB 2580	2.830
IG723015	Slett slitestål SB 2580	2.185
IG723091	Perforert slitestål SB 2580	3.805





IGLAND SB 2690 SNØFRES

Stor og kraftig to-trinns snøfres for de største oppgavene. Leveres standard for bakmontering.

Fresen leveres med vendbart 3-pkt kobling for front eller bakmontering, kantskåler med toppskjær, skvettlapper, gearkasse for 1000 o/min, automatisk utkobling, glidesko, markeringslys og hydraulisk utkastertut.

Se ekstrautstyr for rygging og frontmontert versjon.

Fresen er bygget for gjenåpning av nedsnødde veier eller effektiv rydding i snørike områder. Valgfri front- eller bakmontering, og kan også benyttes ved rygging. De store og robuste innmeterskruene mater kontinuerlig viftehuset med snø.

Kraftig gearboks som fordeler seg i tre retninger, til begge innmeterskruene og direkte til viften. Innmeterskruene har hver sin automatiske overbelastningssikring, som kobler ut kraften et øyeblikk, for så å koble inn igjen når motstanden er normalisert.

Viftehuset på 90 cm, inneholder en fem-bladet vifte som sørger for en jevn og kraftig stråle med veldig lang rekkevidde. Viften er også sikret mot overbelastning.

På alle strategiske deler av fresen, som vifte, viftehus og innmeterskruer, er det brukt Hardox stål slik at fresen tåler påkjenningene ved profesjonelt bruk år etter år.

TEKN. DATA:	
Passer traktorer:	150-300 Hk
Høyde uten toppskjær:	1,45 meter
Høyde med toppskjær:	2,10 meter
Viftdiameter:	90 cm
Innmeterskruer:	95 cm
Bredde:	2,6 meter
Vekt:	1700 kg





ART.NR.	BESKRIVELSE	PRIS, NOK
IG724002	Igland SB 2690 Snøfres for frontmontering (kan også monteres bak) 1000 omdr.min. Inkludert kantskåler med toppskjær, glidesko, markeringslys, arbeidslys	160.445
IG724003	Igland SB 2690 Snøfres for bakmontering, kjøring forover (kan også monteres foran) 1000 omdr.min. Inkludert sideplater h+v, glidesko, markeringslys, arbeidslys	163.150
IG724004	Igland SB 2690 Snøfres for frontmontering (kan også monteres bak) 540 omdr.min. Inkludert kantskåler med toppskjær, glidesko, markeringslys, arbeidslys	161.430
IG724005	Igland SB 2690 Snøfres for bakmontering, kjøring forover (kan også monteres foran) 540 omdr.min. Inkludert sideplater h+v, glidesko, markeringslys, arbeidslys	164.135



Ekstrautstyr - FOR ETTERMONTERING		
IG724028	Sideplater, høyre og venstre, sett (tot bredde 2,75 meter)	15.230
IG724026	Kantskåler, høyre og venstre, sett	6.880
IG209191	PTO-aksel, Walterscheid (1000 RPM) 2500 M186 for frontmontering	4.510
IG209193	PTO-aksel, Walterscheid P500 540 RPM for rygging og slep	5.395
IG209195	PTO-aksel, Walterscheid P 600 540 RPM for rygging og slep	9.530
IG724017	Truck slepehjul, komplett sett, dim. 6,00 x 9	10.200
IG724018	Gearboks for 3-pkt frontmontering 1000 o/min	16.950
IG724024	Kantskjær sett (tot bredde 2,9 meter) Kun sammen med 724003 eller 724005	6.640
IG724020	Toppkjær, sett (tot bredde 2,6 meter) (ikke sammen med 724012 eller 724028)	5.155
IG724021	Perforert slitestål	4.545
IG724022	Tannet slitestål	3.065

Teleskopisk lastetut på forespørsel.



IGLAND SP 180/220 V-plog



IGLAND SP 180/220 V-PLOG

Frontmontert hydraulisk snøplog Tilpasset rammestyrte minilastere som har ca. 180/220 cm arbeidsbredde ved nøytral posisjon, målt på slitestål. Kan reguleres i alle retninger i «V» eller «Y» form og har 35 graders skråstilling. Ideelt for rydding av åpne plasser og vanlig brøyting av vei og gangstier. Krever et dobbeltvirkende hydraulikkuttak. Styres elektrisk med vendebryter. Stillbare skålformede slepesko. Fleksibel sjokkabsorberende stålholder mellom slitestål og skjæreblad. Dette minsker belastningen ved treff av mindre hindringer som f.eks. kumlokk

TEKN. DATA:	SP 180	SP 220
Min. mål ved «V» form:	Slitestål 148,2 cm Topp kantvinge 175,9 cm	Slitestål 181 cm Topp kantvinge 218 cm
Høyde:	71/80 cm	72/84 cm
Bredde:	1,8 meter	2,2 meter
Vekt:	215 kg	250 kg
Flyt/ pendling:	190 mm/10 grader	

ART.NR.	BESKRIVELSE	PRIS, NOK
IG643000	IGLAND SP 180 (uten innfesting)	27.050
IG643200	IGLAND SP 220 (uten innfesting)	31.240

Ekstrautstyr - FOR MINILASTERE

IG500049	Weidemann feste, (kun sammen med 640018)	1.510
IG643008	Scan frame koblingsfeste	3.130
IG643009	Flytfeste med koblingsfeste for Scan frame	8.160
IG643010	Koblingsfeste for Avant og Multione	3.130
IG643011	Flytfeste med koblingsfeste for Avant og Multione	8.160
IG640012	El. styring med sjokkventil og parallellfunksjon (fabrikkmontert)	4.515

Ekstrautstyr - FOR TRAKTORLASTER

IG640018	Mellomstykke - PÅKREVD	4.385
IG640010	Flytfeste	9.090
IG500059	Triangelfeste	2.160
IG500056	Kombi HMV og SMS feste	1.265
IG500062	Euro kombifeste	1.280
IG500061	Euro (JD) feste	2.090
IG500053	Ålö type 3 feste	735
IG500050	SMS feste	735
IG640012	El. styring med sjokkventil og parallellfunksjon (fabrikkmontert)	4.515



IGLAND SP 250/280/310 V-plog



IGLAND SP 250/280/310 V-PLOG

Lastermontert eller 3 punkts frontmontert hydraulisk snøplog med sjokkventil. Har 250/280/310 cm arbeidsbredde ved nøytral posisjon, målt på slitestål. Kan reguleres i alle retninger i «V» eller «Y» form og har opptil 35 graders skråstilling. Ideelt for rydding av åpne plasser og vanlig brøyting av vei og gangstier. Krever et dobbeltvirkende hydraulikkuttak. Styres elektrisk fra traktor med vendebryter. Stillbare skålformede slepesko. Fleksibel sjokkab-sorberende stålholder mellom slitestål og skjærebblad. Dette minsker belastningen ved treff av mindre hindringer som f.eks. kum-lokk. (NB! Ved bruk av frontlaster må traktoren ha flyt-funksjon. Ved 3 punkt frontmontering anbefaler vi bruk av flyt-feste

ART.NR.	BESKRIVELSE	PRIS, NOK
IG640002	IGLAND SP 250 (uten innfesting) - inkl. el. styring med sjokkventil og parallellfunksjon	44.510
IG641002	IGLAND SP 280 (uten innfesting) - inkl. el. styring med sjokkventil og parallellfunksjon	48.500
IG642002	IGLAND SP 310 (uten innfesting) - inkl. el. styring med sjokkventil og parallellfunksjon	52.250

Ekstrautstyr - FOR MINILASTERE

IG640010	Flytfeste	9.090
IG500059	Triangelfeste	2.160
IG500056	Kombi HMV og SMS feste	1.265
IG500062	Euro kombifeste	1.280
IG500061	Euro (JD) feste	2.090
IG500053	Ålø type 3 feste	735
IG500050	SMS feste	735
IG500066	3-pkt frontmontert feste, Kat. II	3.660
IG500054	JCB 409 feste / Zettelmeyer	3.160
IG500055	Volvo BM feste	1.710
IG500064	Skid Steer feste (Bobcat)	2.190
IG500045	Atlas 65 feste	2.400
IG500049	Weidemann feste, (kun sammen med 640018)	1.510

TEKN. DATA:	SP 250	SP 280
Min. mål ved «V» form:	Slitestål 207,5 cm Topp kantvinge 239 cm	Slitestål 230 cm Topp kantvinge 267 cm
Høyde:	73/84 cm	74/90 cm
Bredde:	2,5 meter	2,8 meter
Vekt:	325 kg	375 kg

TEKN. DATA:	SP 310
Min. mål ved «V» form:	Slitestål 254 cm Topp kantvinge 295 cm
Høyde:	77/99 cm
Bredde:	3,1 meter
Vekt:	435 kg





IGLAND LØFT

IGLAND RBT 120 RUNDBALLETIPPER



IGLAND RBT 120 RUNDBALLETIPPER

Mekanisk rundballetipper fra Igland. Plukker opp liggende rundballer og transporterer dem på en sikker og skånsom måte. Du kan plassere dem valgfritt liggende eller stående ved hjelp av den mekaniske tippfunksjonen. Man snur ballen på en rask og enkel måte med snorutløser. RBT 120 er enkel i bruk og har meget høy kapasitet. De fleste festebraketter er tilgjengelig for denne modellen.

TEKN. DATA:	RBT 120
Diameter rundball:	120-130 cm
Lengde/ Høyde/ Bredde:	153/ 73/ 111 cm
Max bealstning:	1200 kg
Vekt:	120 kg

ART.NR.	BESKRIVELSE	PRIS, NOK
IG226400	IGLAND RBT 120 Rundballetipper	8.380
IG226402	Hydraulisk utløser av tippfunksjon	2.910

Festebraketter		
IG226410	For 3-pkt enkel versjon	905
IG500050	For SMS	735
IG500056	For HMV/ SMS kombi	1.265
IG500048	For Avant	1.890
IG500053	For gml. Ålø type 3	735
IG500062	For Euro kombi	1.280
IG500061	For Euro (John Deere)	2.090
IG500059	For Triangel Hurtigkobling	2.160
IG500063	For 3-pkt	1.965
IG500044	For Scan frame	1.965
IG500067	For JD 400/500	2.400
IG500064	For Skid Steer (Bobcat)	2.190
IG500054	For JCB	3.160
IG500043	For JCB Compact Tool Carrier	3.130
IG500046	For S 40 gravemaskiner	3.690
IG500047	For S 50 gravemaskiner	3.990



IGLAND RBG 150 RUNDBALLEKLO



IGLAND RBG 150 RUNDBALLEKLO

Er en kraftig og fleksibel hydraulisk rundballeklo. Kloa er ideell for skånsom og effektiv håndtering av rundballer. Er utformet slik at rundballen beholder sin form, for enklere å stable i høyden. Kloa er lavtbyggende, som gir god oversikt.

Antisigeventil sikrer at rundballen blir i kloa under transport. Høyre og venstre arm kan låses for enklere stabling. Skånsom håndtering av rundballeplast. Kloen har valgfri festebrakett til din laster.

TEKN. DATA:	RGB 150
Antisigeventil:	Ja
Sylinderkraft:	6,6 tonn
Min/ Max åpning:	0/192 cm
Vekt:	175 kg

ART.NR.	BESKRIVELSE	PRIS, NOK
IG226100	IGLAND RBG 150 Rundballeklo	13.510

Festebraketter		
IG500050	For SMS	735
IG500056	For HMV/ SMS kombi	1.265
IG500048	For Avant	1.890
IG500053	For gml. Ålø type 3	735
IG500062	For Euro kombi	1.280
IG500061	For Euro (John Deere)	2.090
IG500059	For Triangel Hurtigkobling	2.160
IG611007	For Triangel Hurtigkobling - Forsterket	3.660
IG500063	For 3-pkt	1.965
IG500066	For 3-pkt forsterket front-/bakmontert, Kat. II	3.660
IG500044	For Scan frame	1.965
IG500067	For JD 400/500	2.400
IG500064	For Skid Steer (Bobcat)	2.190
IG500054	For JCB	3.160
IG500043	For JCB Compact Tool Carrier	3.130
IG500046	For S 40 gravemaskiner	3.690
IG500047	For S 50 gravemaskiner	3.990



IGLAND RBH 120 RUNDBALLELØFT



IGLAND RBH 120 RUNDBALLELØFT

Hydraulisk rundballeløft. Rullene reguleres med hydraulisk sylinder og rundballen blir da skånsomt løftet opp med to store roterende ruller. RBH 120 er utformet slik at rullene absorberer bevegelsen rundballen får uten å skade platen. Ved bruk av overliggende arm (ekstrautstyr) kan rundballen klemmes fast og vendes.

De store rullene er montert på to rundballepyd. Disse kan med enkelhet gjøres om til rundballepyd som håndterer to rundballer samtidig. Praktisk verktøy medfølger for enkel demontering av rullene. Det er valgfri festebrekett til din laster.

TEKN. DATA:	RBH 120
Rundballepyd inkl.:	Ja
Lengde/ Høyde/ Bredde:	151/ 85/ 120 cm
Min/Max:	90-160 cm
Vekt:	165 kg

ART.NR.	BESKRIVELSE	PRIS, NOK
IG226200	IGLAND RBH 120 Rundballeløft	16.230
IG226214	Overliggende arm	2.505
IG226216	Parkeringsholder for to ruller	1.035

Festebreketter		
IG500050	For SMS	735
IG500056	For HVM/ SMS kombi	1.265
IG500048	For Avant	1.890
IG500053	For gml. Ålø type 3	735
IG500062	For Euro kombi	1.280
IG500061	For Euro (John Deere)	2.090
IG500059	For Triangel Hurtigkobling	2.160
IG500063	For 3-pkt	1.965
IG500044	For Scan frame	1.965
IG500067	For JD 400/500	2.400
IG500064	For Skid Steer (Bobcat)	2.190
IG500054	For JCB	3.160
IG500043	For JCB Compact Tool Carrier	3.130
IG500046	For S 40 gravemaskiner	3.690
IG500047	For S 50 gravemaskiner	3.990



IGLAND RBH x 2 200 RUNDBALLELØFT



IGLAND RBH x 2 200 HYDRAULISK RUNDBALLELØFT

Rullene reguleres med hydrauliske sylindere slik at rundballen skånsomt løftes opp. Avstanden reguleres teleskopisk ved at de to ytterste rullene går ut og inn. RBH x2 200 er utformet med store ruller som absorberer bevegelsen rundballen får, uten å skade plasten.

De store rullene er montert utenpå fire rundballepyd. Disse kan med enkelhet gjøres om til rundballepyd som håndterer tre rundballer samtidig. Praktisk verktøy medfølger for enkel demontering av rullene. Disse kan parkeres i egen praktisk holder på maskinen. Det er valgfri festebrakett til denne maskinen.

Antisigeventil sikrer at rundballen blir i kloa under transport. Høyre og venstre arm kan låses for enklere stabling. Skånsom håndtering av rundballeplast. Kloen har valgfri festebrakett til din laster.

TEKN. DATA:	RBH x 2 200
Rundballepyd inkl.:	Ja
Lengde/ Høyde/ Bredde:	140/ 53/ 235 cm
Min/Max:	230-350 cm
Vekt:	330 kg

ART.NR.	BESKRIVELSE	PRIS, NOK
IG226202	IGLAND RBH x2 200 Rundballeløft	25.700

Ekstrautstyr - KUN FABRIKKMONTERT

IG226212	Velgerventil med betjening	3.790
----------	----------------------------	-------

Festebraketter

IG500050	For SMS	735
IG500056	For HMV/ SMS kombi	1.265
IG500048	For Avant	1.890
IG500053	For gml. Ålø type 3	735
IG500062	For Euro kombi	1.280
IG500061	For Euro (John Deere)	2.090
IG611007	For Triangel Hurtigkobling - Forsterket	3.660
IG500066	For 3-pkt forsterket front-/bakmontert, Kat. II	3.660
IG500044	For Scan frame	1.965
IG500067	For JD 400/500	2.400
IG500064	For Skid Steer (Bobcat)	2.190
IG500054	For JCB	3.160
IG500043	For JCB Compact Tool Carrier	3.130
IG500046	For S 40 gravemaskiner	3.690
IG500047	For S 50 gravemaskiner	3.990



IGLAND BS 120 MEKANISK/BSH 120 HYDRAULISK RUNDBALLESPYD IGLAND BSX3 120 MEKANISK/ BSHX3 120 HYDRAULISK RUNDBALLESPYD



IGLAND MEKANISK/HYDRAULISK RUNDBALLESPYD

Mekanisk eller hydraulisk rundballe spyd. Vipkes enkelt opp slik at spydet ikke er i bruk. Sikrer trygg transport, spesielt mot møtende trafikk.

Leveres med et enkelt spyd eller med 3 spyd for mer stabil håndtering av rundballen. Solid og kraftig utførelse sikrer driftssikkerhet og lang levetid. Valgfri festebrakett.

TEKN. DATA:	
Spyd:	111/ 44 cm
Lengde/ Høyde/ Bredde:	121/ 44/ 84 cm
Transportstilling:	Ja
Vekt:	Fra 65 kg

ART.NR.	BESKRIVELSE	PRIS, NOK
IG226000	IGLAND BS 120 Mekanisk Rundballe spyd	5.280
IG226002	IGLAND BSH 120 Hydraulisk Rundballe spyd	8.060
IG226500	IGLAND BSx3 120 Mekanisk Rundballe spyd	7.450
IG226502	IGLAND BSHx3 120 Hydraulisk Rundballe spyd	9.900

Ekstrautstyr - FOR FABRIKKMONTERT

IG226010	Hydrauliikksett for løft av spyd	2.915
----------	----------------------------------	-------

Festebraketter

IG500050	For SMS	735
IG500056	For HMV/ SMS kombi	1.265
IG500048	For Avant	1.890
IG500053	For gml. Ålø type 3	735
IG500062	For Euro kombi	1.280
IG500061	For Euro (John Deere)	2.090
IG500059	For Triangel Hurtigkobling	2.160
IG500063	For 3-pkt	1.965
IG500044	For Scan frame	1.965
IG500067	For JD 400/500	2.400
IG500064	For Skid Steer (Bobcat)	2.190
IG500054	For JCB	3.160
IG500043	For JCB Compact Tool Carrier	3.130
IG500046	For S 40 gravemaskiner	3.690
IG500047	For S 50 gravemaskiner	3.990



IGLAND FL 95/115 Pallegaffel

BESTSELGER



IGLAND FL 95/115 PALLEGAFFEL

Lett og smidig pallegaffel. Spesialsmidd med løftekapasitet 1600/ 2500 kg målt ved 60 cm. Gaffellengde 95/115 cm. Konstruksjonen gir god stabilitet og oversikt. Enkelt å justere bredde på gaffler med hurtiglås. Se under for riktig festebrakett.

TEKN. DATA:	FL 95	FL 115
Kapasitet v/ 60 cm:	1600 kg	2500 kg
Lengde/ Høyde/ Bredde:	95/ 63/ 100 cm	115/ 63/ 100 cm
Vekt:	Fra 127 kg	Fra 152 kg

ART.NR.	BESKRIVELSE	PRIS, NOK
IG225010	IGLAND FL 95, 1600 kg, 1 m bred, uten festebrakett, 2 gaffler: 95 cm	6.360
IG225012	IGLAND FL 115, 2500 kg, 1 m bred, uten festebrakett, 2 gaffler: 115 cm	7.330

Festebraketter		
IG500049	Weidemann feste, (kun sammen med 640018)	1.510
IG500050	For SMS	735
IG500056	For HVM/ SMS kombi	1.265
IG500048	For Avant	1.890
IG500053	For gml. Ålø type 3	735
IG500062	For Euro kombi	1.280
IG500061	For Euro (John Deere)	2.090
IG500059	For Triangel Hurtigkobling	2.160
IG500063	For 3-pkt	1.965
IG500044	For Scan frame	1.965
IG500067	For JD 400/500	2.400
IG500064	For Skid Steer (Bobcat)	2.190
IG500054	For JCB	3.160
IG500043	For JCB Compact Tool Carrier	3.130
IG500046	For S 40 gravemaskiner	3.690
IG500047	For S 50 gravemaskiner	3.990



IGLAND FL 95/115 Dobbel Pallegaffel



IGLAND FL 95/115 DOBBEL PALLEGAFFEL

Lett og smidig pallegaffel. Spesialsmidd med løftekapasitet 1600/ 2500 kg målt ved optimal og balansert belastning. Gaffellengde 95/115 cm. Konstruksjonen gir god stabilitet og oversikt. Bygd med 2 forskjellige rammebredder. Alle med hurtiglås. Se under for riktig festebrakett.

TEKN. DATA:	FL 95 DOBBEL	FL 115 DOBBEL
Kapasitet v/ 60 cm:	1600 kg	2500 kg
Bredde:	220/ 240 cm	220/ 240 cm
Vekt:	Fra 255 kg	Fra 305 kg

ART.NR.	BESKRIVELSE	PRIS, NOK
IG225011	IGLAND FL 95 DOBBEL, 1600 kg, 2 m bred, uten festebrakett, 4 gafler: 95 cm	10.390
IG225014	IGLAND FL 95 DOBBEL, 1600 kg, 2,4 m bred, uten festebrakett, 4 gafler: 95 cm	13.790
IG225013	IGLAND FL 115 DOBBEL, 2500 kg, 2 m bred uten festebrakett, 4 gafler: 115 cm	12.340
IG225015	IGLAND FL 115 DOBBEL, 2500 kg, 2,4 m bred uten festebrakett, 4 gafler: 115 cm	15.710

Festebraketter		
IG500050	For SMS	735
IG500056	For HVM/ SMS kombi	1.265
IG500048	For Avant	1.890
IG500053	For gml. Ålø type 3	735
IG500062	For Euro kombi	1.280
IG500061	For Euro (John Deere)	2.090
IG611007	For Triangel Hurtigkobling - Forsterket	3.660
IG500066	For 3-pkt forsterket front-/bakmontert, Kat. II	3.660
IG500044	For Scan frame	1.965
IG500067	For JD 400/500	2.400
IG500064	For Skid Steer (Bobcat)	2.190
IG500054	For JCB	3.160
IG500043	For JCB Compact Tool Carrier	3.130
IG500046	For S 40 gravemaskiner	3.690
IG500047	For S 50 gravemaskiner	3.990





IGLAND MULTIGRIP

Multigrip for montering på en pallegaffel (FL) ramme. Fabrikkmontert, eller enkel ettermontering. Er meget godt egnet til å klemme over vedsekker, høyballer og tømmerstokker. Kan brukes som støtte for å holde ting i ro. Forstyrrer ikke pallegaffelens funksjon når kloa er i åpen stilling. Kloen går helt sammen mot klotårnet, slik at du ikke trenger å ta den av når Multigripen ikke er i bruk.

NB!!!

Når det gjelder flytting av tømmer så er Multigripen kun egnet til lettere oppgaver.

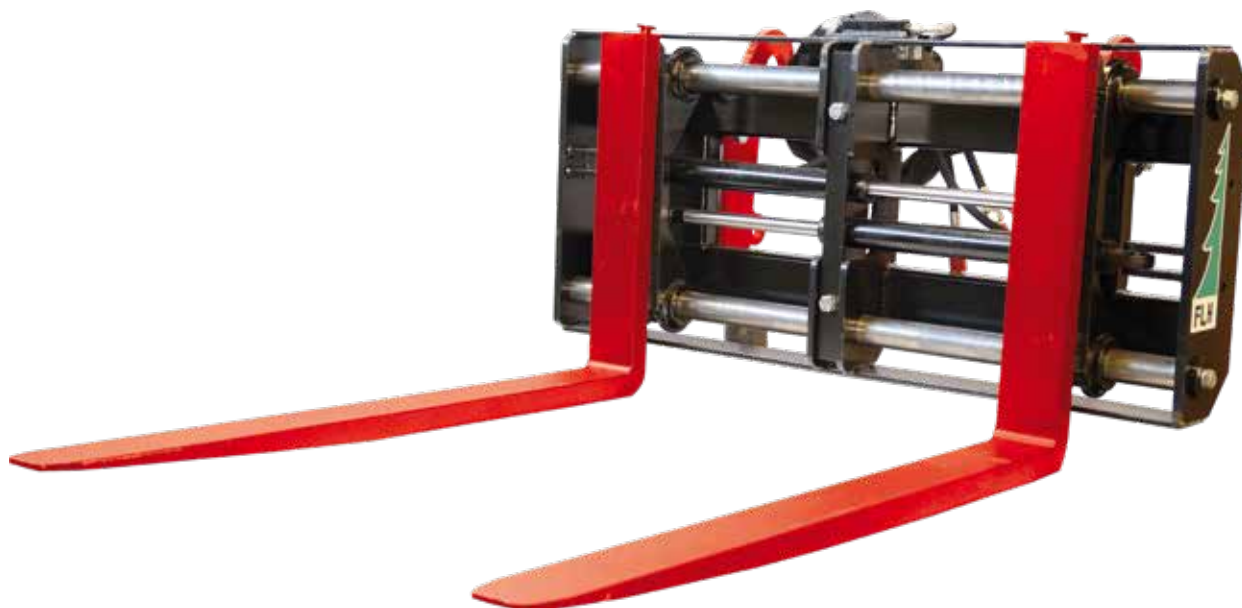
TEKN. DATA:	FL 95
Gripearmåpning:	160°
Gripearmlengde:	121 cm
Tårnhøyde:	101 cm
Vekt:	79 kg



ART.NR.	BESKRIVELSE	PRIS, NOK
IG224500	IGLAND Multigrip	7.890



IGLAND FLH 95/FLH 115



IGLAND FLH 95/115 HYDRAULISK PALLEGAFFEL

Hydraulisk sideforskyvning av gaflene. Krever 3. Funksjon på laster. Spesialsmidd med løftekapasitet 1600/2500 kg målt ved 60 cm. Gaffellengde 95/115 cm. Konstruksjonen gir stor fleksibilitet og god stabilitet.

TEKN. DATA:	FLH 95	FLH 115
Kapasitet v/ 60 cm:	1600 kg	2500 kg
Min/ Max bredde:	29/120 cm	29/120 cm
Vekt:	237 kg	262 kg

ART.NR.	BESKRIVELSE	PRIS, NOK
IG225110	IGLAND FLH 95, 1600 kg, 1,2 m bred, uten festebrakett, 2 gafler: 95 cm	19.250
IG225112	IGLAND FLH 115, 2500 kg, 1,2 m bred, uten festebrakett, 2 gafler: 115 cm	20.190

Ekstrautstyr

IG225114	Ventil. El. styring for Parallellkjøring av gafler	3.135
----------	--	-------

Festebraketter

IG500050	For SMS	735
IG500056	For HMV/ SMS kombi	1.265
IG500048	For Avant	1.890
IG500053	For gml. Ålö type 3	735
IG500062	For Euro kombi	1.280
IG500061	For Euro (John Deere)	2.090
IG500059	For Triangel Hurtigkobling	2.160
IG611007	For Triangel Hurtigkobling - Forsterket	3.660
IG500063	For 3-pkt	1.965
IG500066	For 3-pkt forsterket front-/bakmontert, Kat. II	3.660
IG500044	For Scan frame	1.965
IG500067	For JD 400/500	2.400
IG500064	For Skid Steer (Bobcat)	2.190
IG500054	For JCB	3.160
IG500043	For JCB Compact Tool Carrier	3.130
IG500046	For S 40 gravemaskiner	3.690
IG500047	For S 50 gravemaskiner	3.990



IGLAND GR 20 Tømmerklo



Bildet viser IGLAND GR 20 med ekstrautstyr

IGLAND GR 20 TØMMERKLO

GR 20 er en allsidig klo fra IGLAND. Kloa kan brukes til mange forskjellige formål og er meget godt egnet til løfting av tømmer, stein og diverse andre materialer. Kloa er enkel å montere og det finnes et bredt utvalg av festebraketter til de forskjellige frontlasterene. GR 20 tømmerklo er et sikkert, effektivt og prisgunstig arbeidsredskap. Se under for riktig festebrakett.

TEKN. DATA:	FLH 95
Min/ Max åpning:	0/ 103 cm
Sylinderkraft:	7 tonn v/ 180 bar
Lengde/ Høyde/ Bredde:	60/ 98/ 80 cm
Vekt:	145 kg

ART.NR.	BESKRIVELSE	PRIS, NOK
IG224010	IGLAND GR 20 Tømmerklo	13.200

Ekstrautstyr

IG224022	Forlengersett	625
IG224024	Steinplate	955

Festebraketter

IG500050	For SMS	735
IG500056	For HMV/ SMS kombi	1.265
IG500048	For Avant	1.890
IG500059	For Triangel Hurtigkobling	2.160
IG500063	For 3-pkt	1.965
IG500044	For Scan frame	1.965
IG500043	For JCB Compact Tool Carrier	3.130
IG500046	For S 40 gravemaskiner	3.690
IG500047	For S 50 gravemaskiner	3.990
IG224012	For gml. Ålø type 3 for GR 20 m/ hylser	735
IG224013	For Euro kombi	1.405
IG224028	For Euro (John Deere)	2.215
IG224016	For Type «John Deere» (Kun for eksport)	2.320
IG224017	For Type «Skid steer» (Kun for eksport)	2.320
IG224026	For JD 400 / 500 feste	2.515



IGLAND BL 1200 Storsekkkløft



IGLAND BL 1200 STORSEKKLØFT

BL 1200 er et stødig og sikkert redskap for håndtering av storsekk. Kroken er enkel å se fra førerhytta fordi den er bøyd til siden - praktisk og oversiktlig. Kraftig bygd krok og ramme for tøffe, men kontrollerte løft av ulike varer emballert i storsekk. Maks løftekapasitet 1200 kg. Se under for riktig festebrakett.

TEKN. DATA:	BL 1200
Høyde:	170 cm
Bredde:	100 cm
Vekt:	75 kg

ART.NR.	BESKRIVELSE	PRIS, NOK
IG227200	IGLAND BL 1200 uten fester for laster	4.385

Festebraketter

IG500050	For SMS	735
IG500056	For HVM/ SMS kombi	1.265
IG500048	For Avant	1.890
IG500053	For gml. Ålø type 3	735
IG500062	For Euro kombi	1.280
IG500061	For Euro (John Deere)	2.090
IG500059	For Triangel Hurtigkobling	2.160
IG500063	For 3-pkt	1.965
IG500044	For Scan frame	1.965
IG500067	For JD 400/500	2.400
IG500064	For Skid Steer (Bobcat)	2.190
IG500054	For JCB	3.160
IG500043	For JCB Compact Tool Carrier	3.130
IG500046	For S 40 gravemaskiner	3.690
IG500047	For S 50 gravemaskiner	3.990



IGLAND DB frontskjærblad



IGLAND DB FRONTSKJÆRBLAD

Effektivt redskap for tømmerstabling, rydding av tømmerlunner og velteplass. Samt rensk av enkle traktorveier til alle årstider. Se under for riktig festebrakett.

TEKN. DATA:		
Lengde/ Høyde/ Bredde:	180/ 80/ 25 cm	200/ 80/ 25 cm
Vekt:	110 kg	120 kg

ART.NR.	BESKRIVELSE	PRIS, NOK
IG221031	IGLAND DB 180 1.8 m Basisblad uten fester for laster	6.450
IG221032	IGLAND DB 200 2.0 m Basisblad uten fester for laster	7.020

Festebraketter

IG500050	For SMS	735
IG500056	For HMV/ SMS kombi	1.265
IG500048	For Avant	1.890
IG500053	For gml. Ålø type 3	735
IG500062	For Euro kombi	1.280
IG500061	For Euro (John Deere)	2.090
IG500059	For Triangel Hurtigkobling	2.160
IG500063	For 3-pkt	1.965
IG500044	For Scan frame	1.965
IG500067	For JD 400/500	2.400
IG500064	For Skid Steer (Bobcat)	2.190
IG500054	For JCB	3.160
IG500043	For JCB Compact Tool Carrier	3.130
IG500046	For S 40 gravemaskiner	3.690
IG500047	For S 50 gravemaskiner	3.990





TRYGG



KJETTING / LØFT / SIKRING

Traktorkjetting-sortimentet vårt dekker alle formål. Fra veikjøring til skogsbruk og alt imellom. Både for profesjonell- og hobbybruk. Traktorkjettinger fra TRYGG er markedets mest fleksible kjettinger. De kan med letthet forkortes og forlenges ettersom nye og gamle dekk krever det. Hver kjetting passer til en rekke forskjellige dekkdimensjoner!

LETTKJETTING



TRYGG FAST TRAC M/FIRKANTPIGG

TRYGG Fast Trac er proffenes klare førstevalg for de litt lengre brøyteoppdragene. Lettkjettingen er utstyrt med 7x9mm forlenget firkantpigge som gir suverren gripeevne. Kjettingen skal ha liten slakk og egner seg derfor bra på maskiner med lite plass rundt dekkene. Sidekjettingen justeres enkelt med de røde leddene før montering og evt. kapping. Siste seksjon er justerbar i lengden og kan fjernes uten bruk av verktøy. Traktorkjettinger fra TRYGG er markedets mest fleksible kjettinger! De kan med letthet forkortes og forlenges ettersom nye og gamle dekk krever det. Hver kjetting passer til en rekke forskjellige dimensjoner.



TRYGG SAFETY GRIP 7 mm

Suksessen TRYGG Safety Grip 7mm lettkjetting er en sterk lettkjetting utviklet for varierte oppgaver på vei. Den er det selvsagte valget for de som ikke får god nok fremkommelighet med piggedekk, tar kjettingen mye på og av, eller kjører på vekslende vei- og føreforhold. Vi bruker vridde sidestroppe som minimerer dekkslitasjen. Kjettingen er laget av 7mm firkantkjetting. Liggende ledd har påsveist lange og høye brodder som gir svært god gripeevne og slitestyrke.



FRAM TRAKTOR

FRAM Traktor er en rimelig lettkjetting og viderefører 100 års norsk kjettingtradisjon! Kjettingen er et selvsagt valg for den som har begrenset bruk av kjetting, men som ønsker en kjetting som biter godt fra seg. Fram kjetting er et kvalitetsprodukt fra vår fabrikk i Litauen.

SKOGSKJETTING



TRYGG SMT STANDARD

TRYGG SMT gir fantastisk godt grep i terreng – is, stein, jord og søle. Det er en helflytende traktorkjetting utviklet for maskiner innen landbruk, anlegg og snøbrøyting. Den leveres i dimensjoner fra 8 til 19 mm.



TRYGG SMT FLEXI

Terrengkjettingen TRYGG SMT Flexi tilbyr skreddersøm og lang levetid - med enkle hånd-grep, uten bruk av verktøy, kan kjettingen tilpasses både nye og slitte dekk, og gjerne også etter bytte av dekkdimensjon TRYGG SMT Flexi leveres i to dimensjoner: 8 og 9,5 mm. Begge typene er utstyrt med overdimensjonerte pigger, herda 10 mm kroker og 8 mm sidekjetting. Til andre dekkdimensjoner enn de som er listet her tilbyr vi SMT Standard.

ATV



TRYGG ATV

Helflytende kjetting for ATV, minigravere, plenetraktorer og andre små-maskiner. Laget i smidig og slitesterk 5,5 mm eller 6 mm vridd piggekjetting. Pigger kun på annethvert ledd doubler marktrykket pr. pigg og øker dermed grep og fremkommelighet radikalt! Pakket i praktisk og hendig pose. ATV dekk varierer i størrelse innen hver enkelt dimensjon, avhengig av fabrikat og dekkets bruksområder. I noen tilfeller må derfor kjettingen kappes ned litt for å passe.

IGLAND er din forbindelse for bestilling av TRYGG kjetting til traktor og ATV

TRYGG kjetting har et vidt spekter av landbrukskjettinger tilpasset forskjellige arbeidsoppgaver. Alle traktorer, fra de minste plenetraktorer og ATV'er opp til de største landbruksmaskiner, kan vi utstyre med kjettinger. TRYGG kjetting består av borstål legeringer tilsatt krom, mangan og nikkel etter behov. Dette herdes i topp moderne herdeovner og gir kjettinger meget gode brukeregenskaper og ekstra lang levetid. Landbrukskjettinge-mønstrene er nøye tilpasset ulike driftsforhold. Under produksjonen vektlegges holdbarhet, god passform og enkel montering. Det gir kjettinger overlegen brukervennlighet og totaløkonomi.

LØFT / SIKRING

RUNDSLING			
Varenr.	Varenavn	Farge	Pris
L1301001	Rundsling Trygg 1t-0.5/1m	Violet	22,00
L1301002	Rundsling Trygg 1t-1m/2m	Violet	37,40
L1301003	Rundsling Trygg 1t-1.5/3m	Violet	50,60
L1301004	Rundsling Trygg 1t-2/4m	Violet	68,20
L1301021	Rundsling Trygg 2t-0.5/1m	Grønn	34,10
L1301022	Rundsling Trygg 2t-1m/2m	Grønn	53,90
L1301023	Rundsling Trygg 2t-1.5/3m	Grønn	78,10
L1301024	Rundsling Trygg 2t-2/4m	Grønn	104,00
L1301042	Rundsling Trygg 3t-1m/2m	Gul	58,30
L1301043	Rundsling Trygg 3t-1.5/3m	Gul	108,00
L1301044	Rundsling Trygg 3t-2/4m	Gul	140,00
L1301063	Rundsling Trygg 5t-1.5/3m	Rød	184,00
L1301064	Rundsling Trygg 5t-2/4m	Rød	240,00



BÅNDSTROPP			
Varenr.	Varenavn	Farge	Pris
L1301201	Båndstropp Trygg 1t 1 m	Violet	30,80
L1301202	Båndstropp Trygg 1 t - 2 m	Violet	49,50
L1301203	Båndstropp Trygg 1 t - 3 m	Violet	69,30
L1301204	Båndstropp Trygg 1 t - 4 m	Violet	88,00
L1301206	Båndstropp Trygg 1 t - 6 m	Violet	126,00
L1301211	Båndstropp Trygg 2 t - 2 m	Grønn	85,80
L1301212	Båndstropp Trygg 2 t - 3 m	Grønn	125,00
L1301213	Båndstropp Trygg 2 t - 4 m	Grønn	163,00
L1301215	Båndstropp Trygg 2 t - 6 m	Grønn	238,00
L1301216	Båndstropp Trygg 2 t - 8 m	Grønn	314,00
L1301231	Båndstropp Trygg 3 t - 2 m	Gul	129,00
L1301232	Båndstropp Trygg 3 t - 3 m	Gul	186,00
L1301233	Båndstropp Trygg 3 t - 4 m	Gul	241,00
L1301243	Båndstropp Trygg 5 t - 4 m	Rød	426,00



LASTSURRINGER		
Varenr.	Varenavn	Pris
L1301304	400 kg 5,5 + 0,5 mtr 25 mm	39,60
L1301337	2000 kg 5,5 + 0,5 mtr 35 mm	75,90
L1301390	4000 kg 4,5 +0,5 mtr 50 mm	136,00
L1301391	4000 kg 9,5 +0,5 mtr 50 mm	170,00
L1301395	8400 kg 9,5 + 0,5 mtr 75 mm	495,00



LASTSIKRINGS KJETTING		
Varenr.	Varenavn	Pris
L1305182	LASTSIKRING TRANSPORT - 8 MM - 2 M - 8,0 T	396,00
L1305183	LASTSIKRING TRANSPORT - 8 MM - 3 M - 8,0 T	440,00
L1305184	LASTSIKRING TRANSPORT - 8 MM - 4 M - 8,0 T	509,00
L1305185	LASTSIKRING TRANSPORT - 8 MM - 5 M - 8,0 T	622,00
L1305186	LASTSIKRING TRANSPORT - 8 MM - 6 M - 8,0 T	735,00
L1305188	LASTSIKRING TRANSPORT - 8 MM - 8 M - 8,0 T	906,00
L1305212	LASTSIKRING TRANSPORT - 10 MM - 2 M - 12,8 T	566,00
L1305213	LASTSIKRING TRANSPORT - 10 MM - 3 M - 12,8 T	679,00
L1305214	LASTSIKRING TRANSPORT - 10 MM - 4 M - 12,8 T	792,00
L1305215	LASTSIKRING TRANSPORT - 10 MM - 5 M - 12,8 T	906,00
L1305216	LASTSIKRING TRANSPORT - 10 MM - 6 M - 12,8 T	1075,00
L1305218	LASTSIKRING TRANSPORT - 10 MM - 8 M - 12,8 T	1303,00



KJETTINGSTRAMMER		
Varenr.	Varenavn	Pris
L601611	5/16" -3/8" Bruddkraft 84,3 kN 7-10 mm kj.	282,00
L601612	3/8"-1/2" Bruddkraft 147,1 kN 10-13 mm kj.	339,00

YOKE SLAVEKROK MED SVIVEL		
Varenr.	Varenavn	Pris
0312321	YOKE YSW-7/8 Slavekrok m/svivel 2,0 t	799,00
0312322	YOKE YSW-10 Slavekrok m/svivel 3,15 t	1.027,00
0312323	YOKE YSW-13 Slavekrok m/svivel 5,3 t	1.732,00

YOKE GRAVEMASKINKROK SVEISBAR		
Varenr.	Varenavn	Pris
0312901	YOKE YX-1 Gravemaskinkrok 1,0 t	357,00
0312903	YOKE YX-3 Gravemaskinkrok 3,0 t	569,00
0312905	YOKE YX-5 Gravemaskinkrok 5,0 t	1.182,00
0312908	YOKE YX-8 Gravemaskinkrok 8,0 t	1.467,00

LØFTEKJETTING 1-PART M/INNKORTNINGSKROK		
Varenr.	Varenavn	Pris
0430120	LØFTEREDSKAP G100 1-PART - 8 MM - WLL 4:1 - 2,5 T - 2 M	1.693,00
0430130	LØFTEREDSKAP G100 1-PART - 8 MM - WLL 4:1 - 2,5 T - 3 M	1.856,00
0430140	LØFTEREDSKAP G100 1-PART - 8 MM - WLL 4:1 - 2,5 T - 4 M	2.020,00
0431120	LØFTEREDSKAP G100 1-PART - 10 MM - WLL 4:1 - 4 T - 2 M	1.236,00
0431130	LØFTEREDSKAP G100 1-PART - 10 MM - WLL 4:1 - 4 T - 3 M	2.090,00
0431140	LØFTEREDSKAP G100 1-PART - 10 MM - WLL 4:1 - 4 T - 4 M	2.350,00

LØFTEKJETTING 2-PART M/INNKORTNINGSKROK		
Varenr.	Varenavn	Pris
0430220	LØFTEREDSKAP G100 2-PART - 8 MM - WLL 4:1 - 3,55 T - 2 M	3.066,00
0430230	LØFTEREDSKAP G100 2-PART - 8 MM - WLL 4:1 - 3,55 T - 3 M	3.394,00
0430240	LØFTEREDSKAP G100 2-PART - 8 MM - WLL 4:1 - 3,55 T - 4 M	3.721,00
0431220	LØFTEREDSKAP G100 2-PART - 10 MM - WLL 4:1 - 5,6 T - 2 M	3.404,00
0431230	LØFTEREDSKAP G100 2-PART - 10 MM - WLL 4:1 - 5,6 T - 3 M	3.923,00
0431240	LØFTEREDSKAP G100 2-PART - 10 MM - WLL 4:1 - 5,6 T - 4 M	4.442,00

KORTLENKET, GALVANISERT								
Varenr.	Dim. (Lengde pr rull)	L (mm)	B (mm)	Vekt (kg/m)	Prøve- last (t)	Brudd- last (t)	Maks. arbeidslast (t)	Pris
T104035	4,0 mm-1/8" a 100 m	19,0	6,5	0,3	0,5	1	0,25	989,00
T104050	5,0 mm-3/16" a 60 m	22,0	8,5	0,5	0,75	1,5	0,375	1.088,00
T104065	6,0 mm-1/4" a 37 m	24,0	10,0	0,9	1,1	2,2	0,55	849,50
T104080	8,0 mm-5/16" a 23 m	25,0	11,0	1,4	2	4	1	912,50
T104100	10,0 mm-3/8" a 15 m	32,0	13,0	2,1	3,1	6,2	1,55	907,20

LANGLENKET, GALVANISERT PÅ RULL INDUSTRIKJETTING								
Varenr.	Dim. (Lengde pr rull)	L (mm)	B (mm)	Vekt (kg/m)	Prøve- last (kg)	Brudd- last (kg)	Maks. arbeidslast (kg)	Pris
T153020	2,0 mm a 210 m	23,0	5,2	0,1	125	250	62,5	899,90
T153030	3,0 mm a 150 m	26,0	5,2	0,17	275	550	137,5	1.063,00
T153040	4,0 mm a 90 m	29,0	6,0	0,25	500	1000	250	826,40
T153050	5,0 mm a 60 m	34,0	7,0	0,4	750	1500	375	996,50
T153060	6,0 mm a 50 m	34,0	9,0	0,65	1100	2200	550	1.115,00
T153070	7,0 mm a 30 m	42,0	10,5	0,85	1500	3000	750	777,00
T153080	8,0 mm a 30 m	50,0	12,5	1,1	2000	4000	1000	1.039,00



NB! Ikke for løft/sikring



IGLAND



Nøsted &, Grimstad
IGLAND products

Industriveien 30, 4879 GRIMSTAD
E-post: corporate@nosted.com
www.igland-as.com



Igland



@igland.as



Nøsted&



@nosted_and

nøsted &