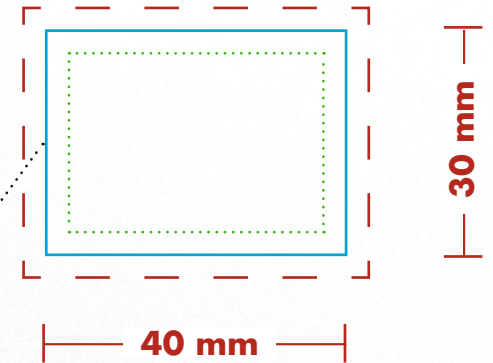


Goldbox mit Aufkleber 4c



Druckvorlage: Vektordatei oder druckfertiges PDF

- Endformat
- - - 3 mm Beschnittzugabe
- 3 mm Schutzbereich

Goldbox - Druckbeispiele

Druckbeispiel 1

Aufkleber 4c



Druckbeispiel 2

Aufkleber 4c



Die Goldbox wird standardmäßig mit einem Schleifenband verschlossen. Beachten Sie bei der Wahl der Druckposition, dass im geschlossenen Zustand die Sichtbarkeit Ihres Logos in den jeweiligen Ecken der Box besser ist, als in der mittleren Position.