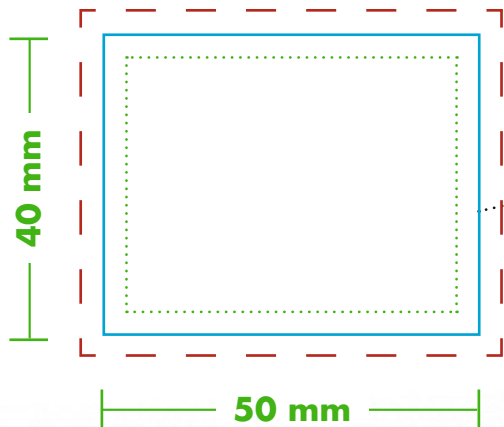


Happy Bag Herz

mit Aufkleber bis 4c

Position 2

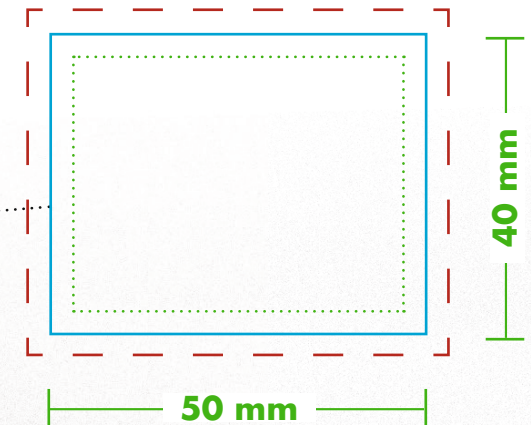


Wählen Sie unter folgenden Klebpositionen:

Position 1 - Zwischen den Herzen können Sie ihren eigenen Schriftzug bzw. Ihr eigenes Logo platzieren.

Position 2 - Die Rückseite der Tüte bietet Platz für Ihr eigenes Design. Der Standarddruck auf der Vorderseite (Herzen, Schriftzug „Muttertag“) bleibt dabei bestehen.

Position 1



Druckvorlage: Vektordatei oder druckfertiges PDF

- Endformat
- - - 3 mm Beschnittzugabe
- 3 mm Schutzbereich