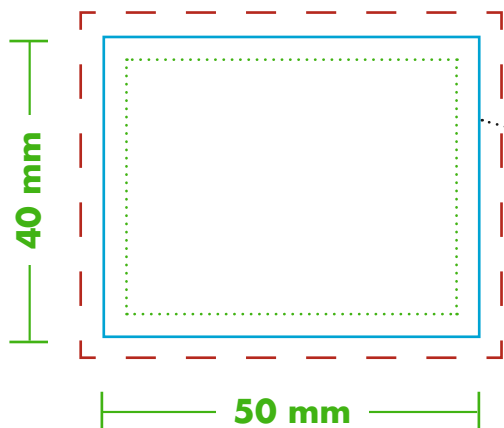


Happy Bag Flower

mit Aufkleber bis 4c

Position 2

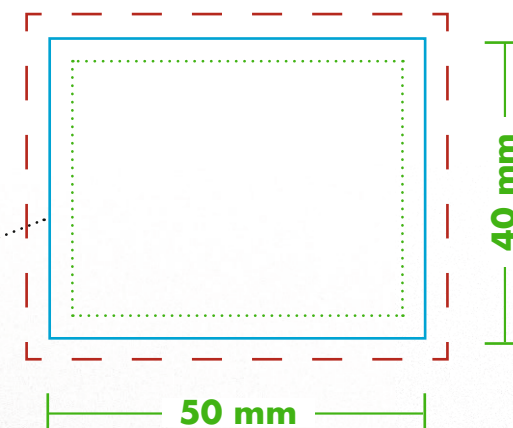


Wählen Sie unter folgenden Klebepositionen:

Position 1 - Unterhalb der Blume können Sie ihren eigenen Schriftzug bzw. Ihr eigenes Logo platzieren.

Position 2 - Die Rückseite der Tüte bietet Platz für Ihr eigenes Design. Der Standarddruck auf der Vorderseite (Blume, Schriftzug „Frauentag“) bleibt dabei bestehen.

Position 1



Druckvorlage: Vektordatei oder druckfertiges PDF