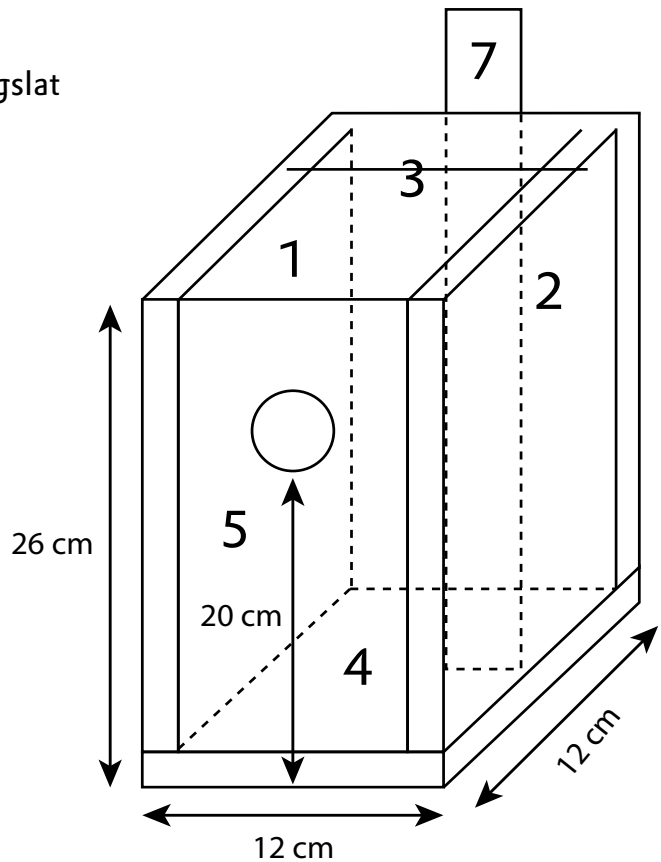
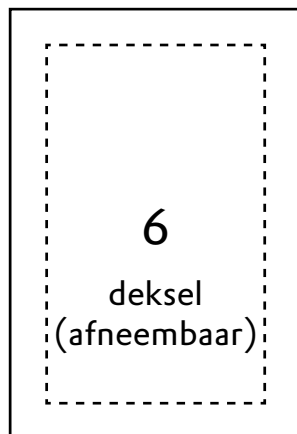
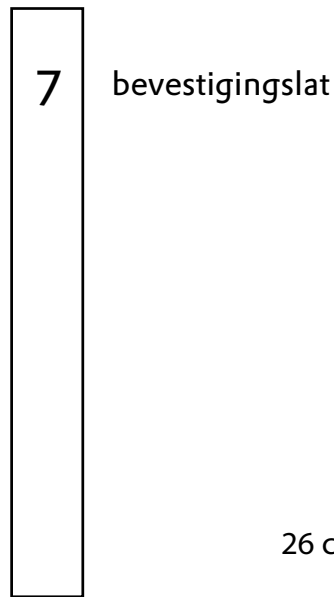
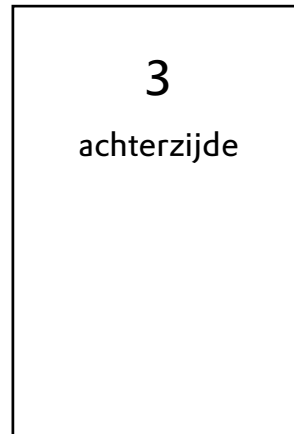
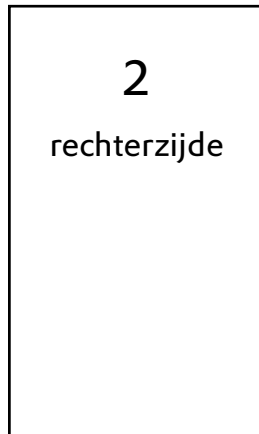
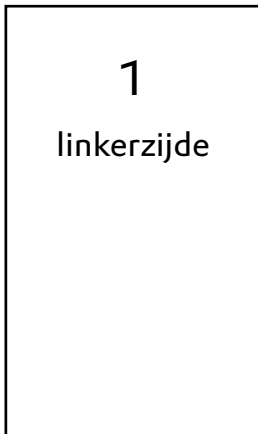


TIMMER JE EIGEN VOGELHUIS



Het dak mag enkel centimeters overhangen aan de voorkant en licht aflopen.
Gebruik hout van ongeveer 1,5 cm dik.

GEBRUIKSAANWIJZING VOGELHUIS

Veel plezier met deze bijzondere nestkast!

Voor een langere levensduur kunt u de buitenkant eventueel verven of beitsen met natuurvriendelijke verf of beits. Vervolgens kunt u het kastje:

- Ophangen met de voorkant in de ochtendzon, dus op het oosten.
- Ophangen buiten bereik van katten.
- Ophangen in tuin of balkon, bij voorkeur met aluminium spijkers (deze roesten niet).
- In september schoonmaken + het oude nest verwijderen, dan hebben de vogels een schoon winterverblijf.

De standaardopening in het bouw pakket is geschikt voor de koolmees, kuifmees, boomklever, bonte vliegenvanger, zwarte mees en pimpelmees.