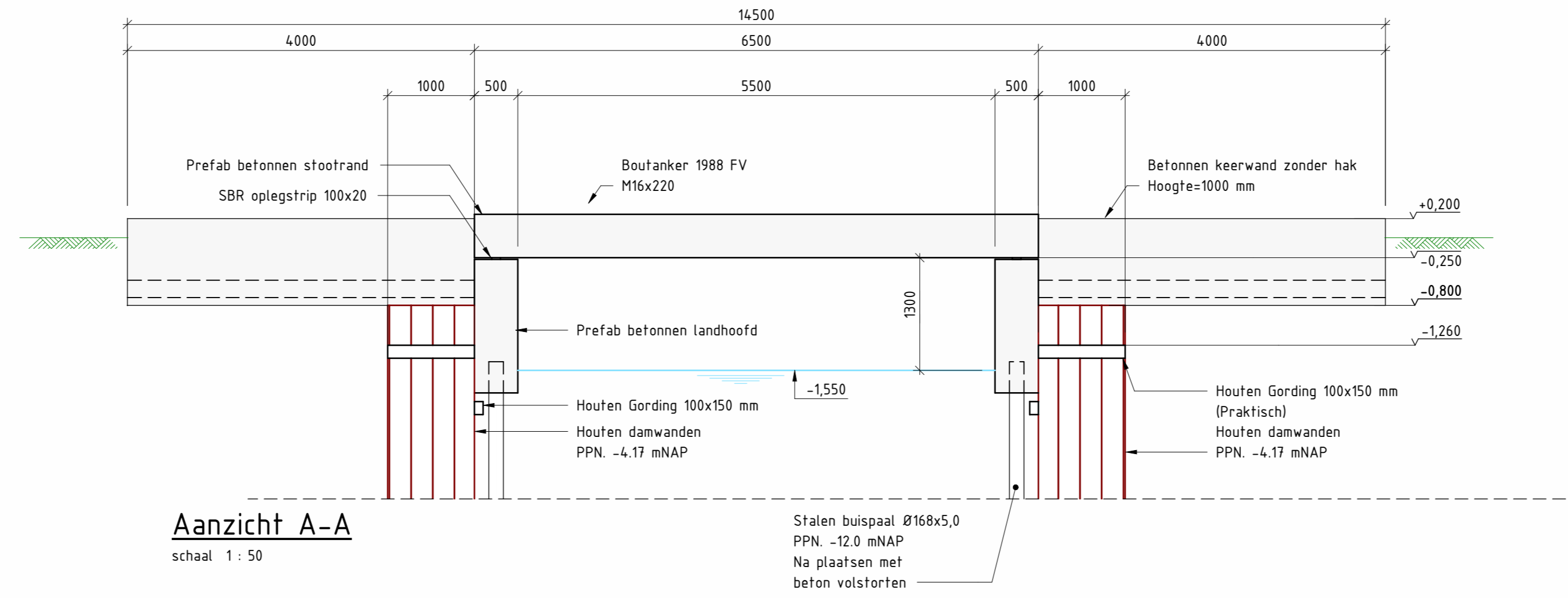
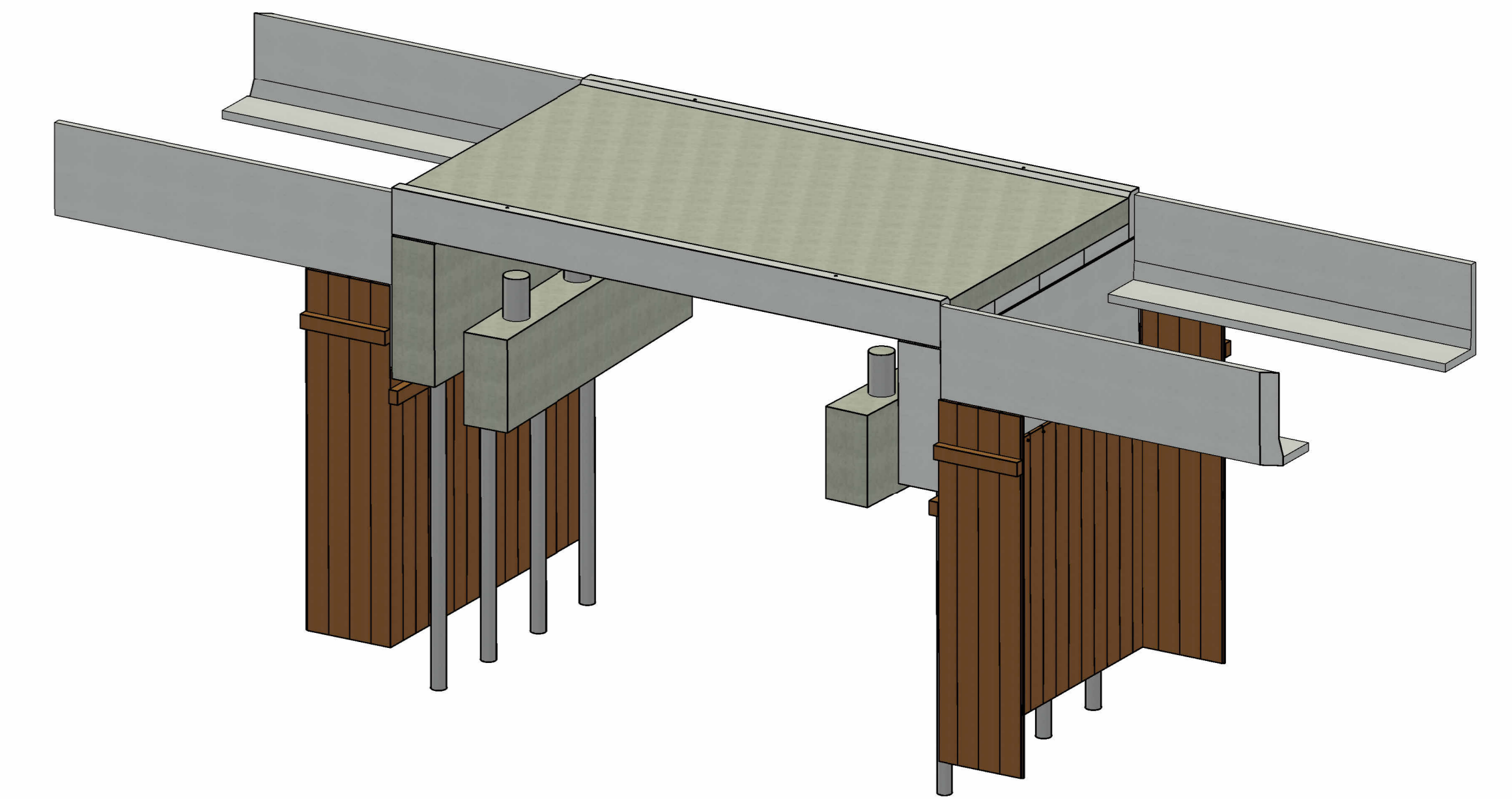


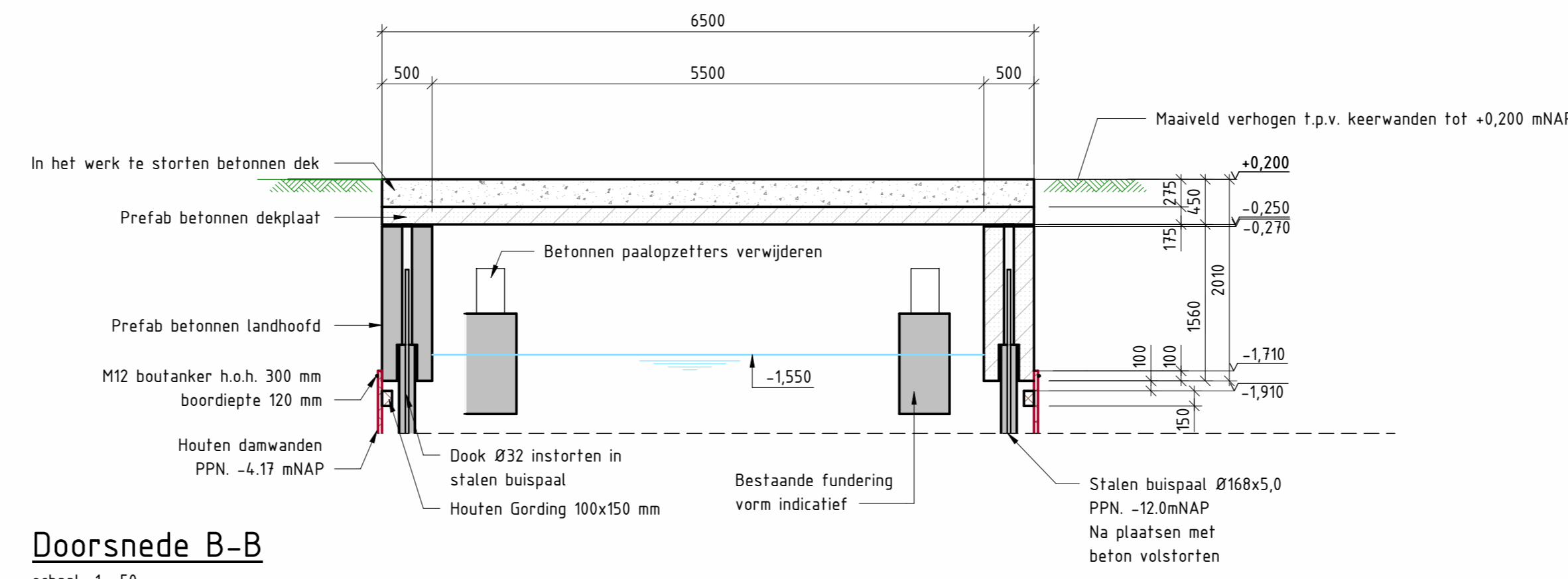
Bovenaanzicht
schaal 1:50



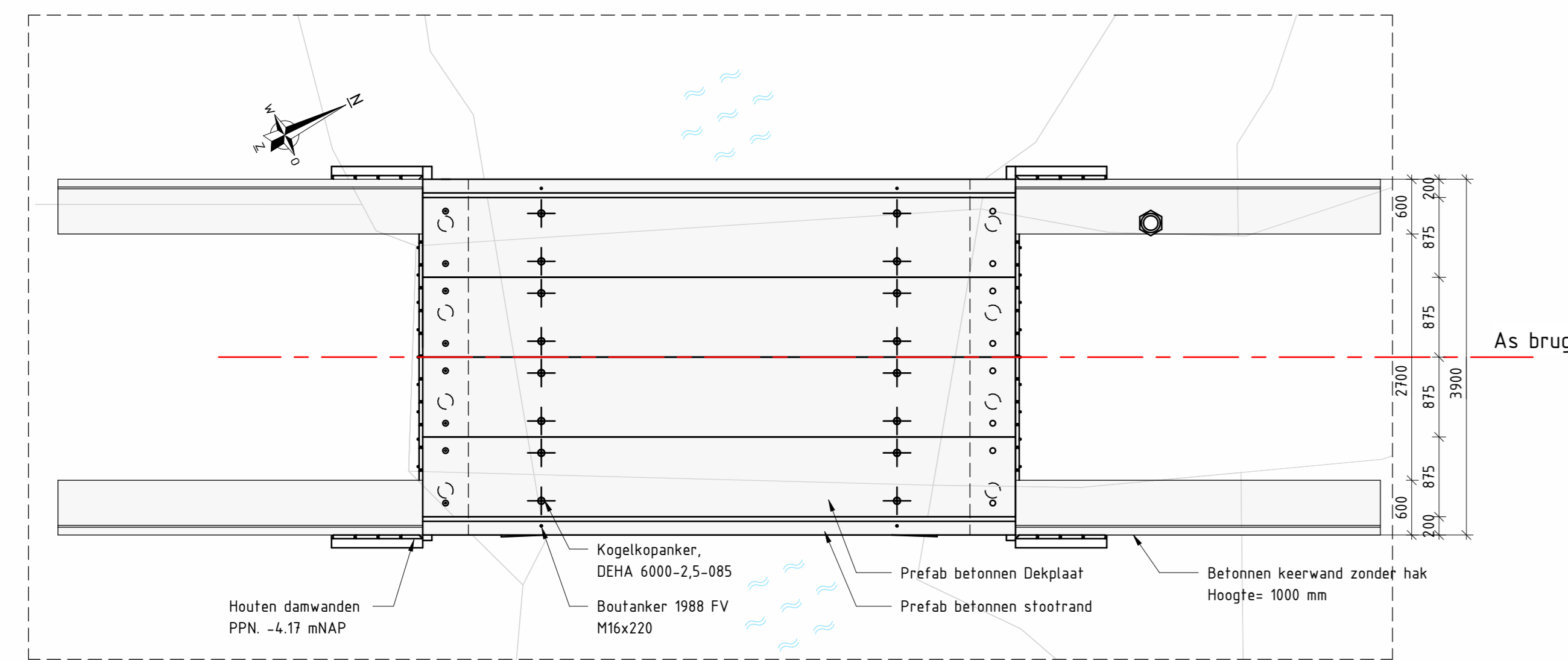
Aanzicht A-A
schaal 1:50



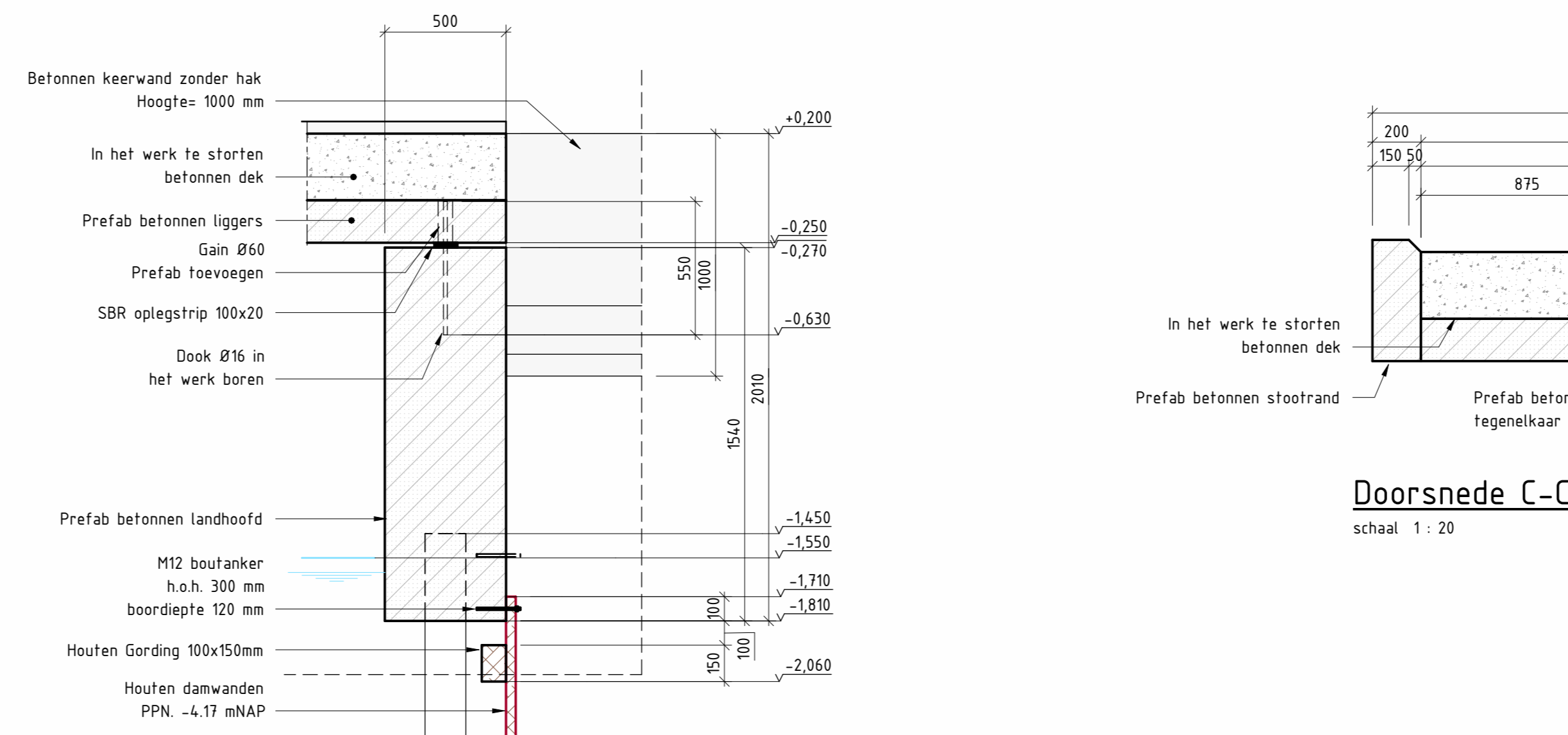
3D Aanzicht



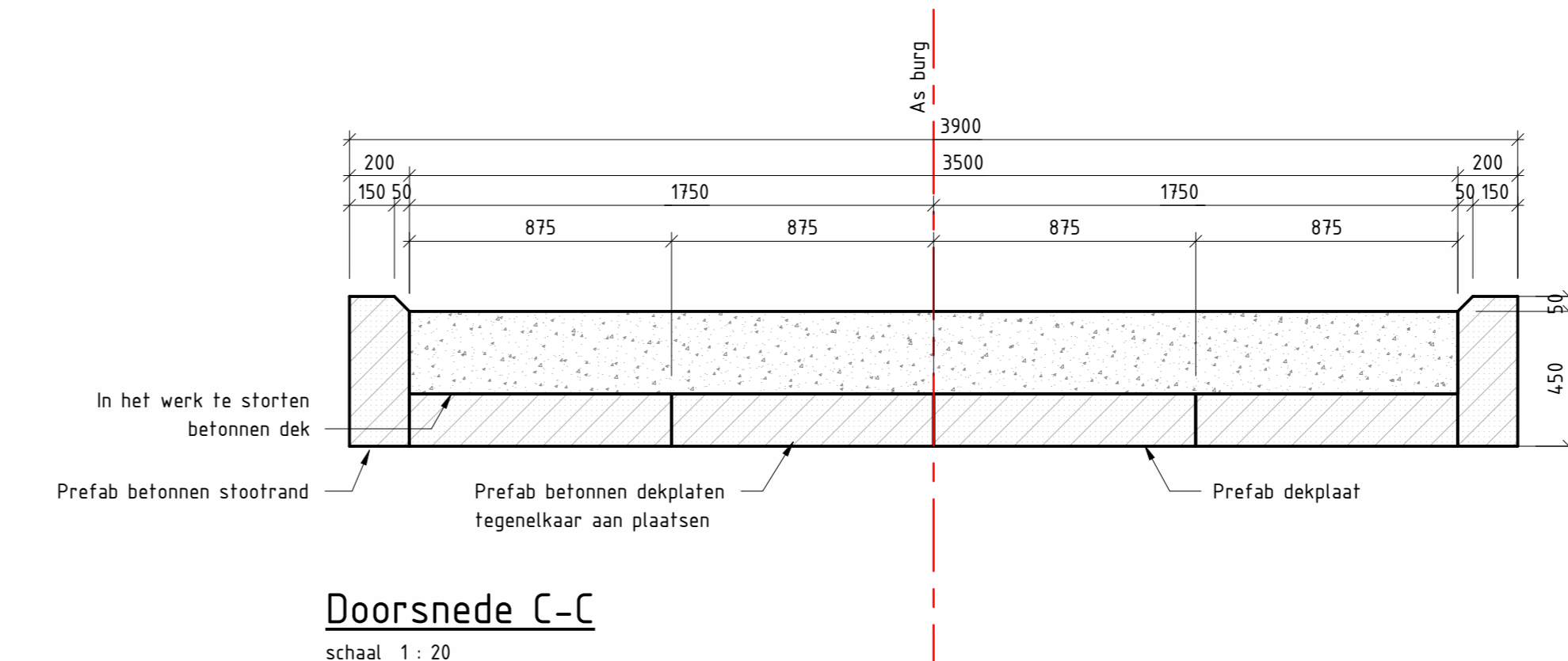
Doorsnede B-B
schaal 1:50



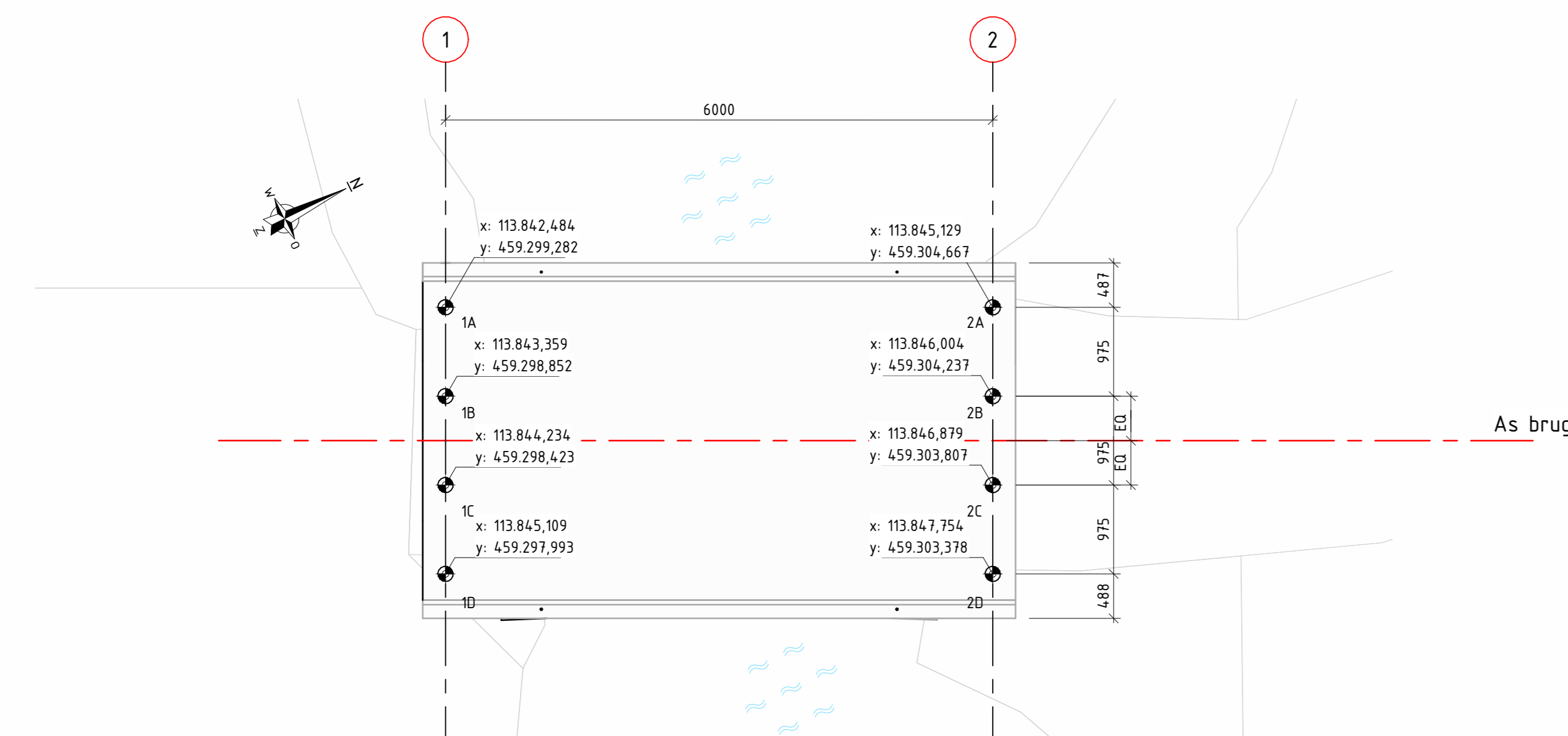
Bovenaanzicht zonder dek
schaal 1:50



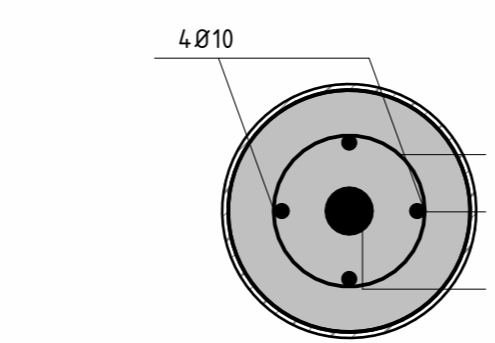
Koppeling landhoofd-dekplaten
schaal 1:20



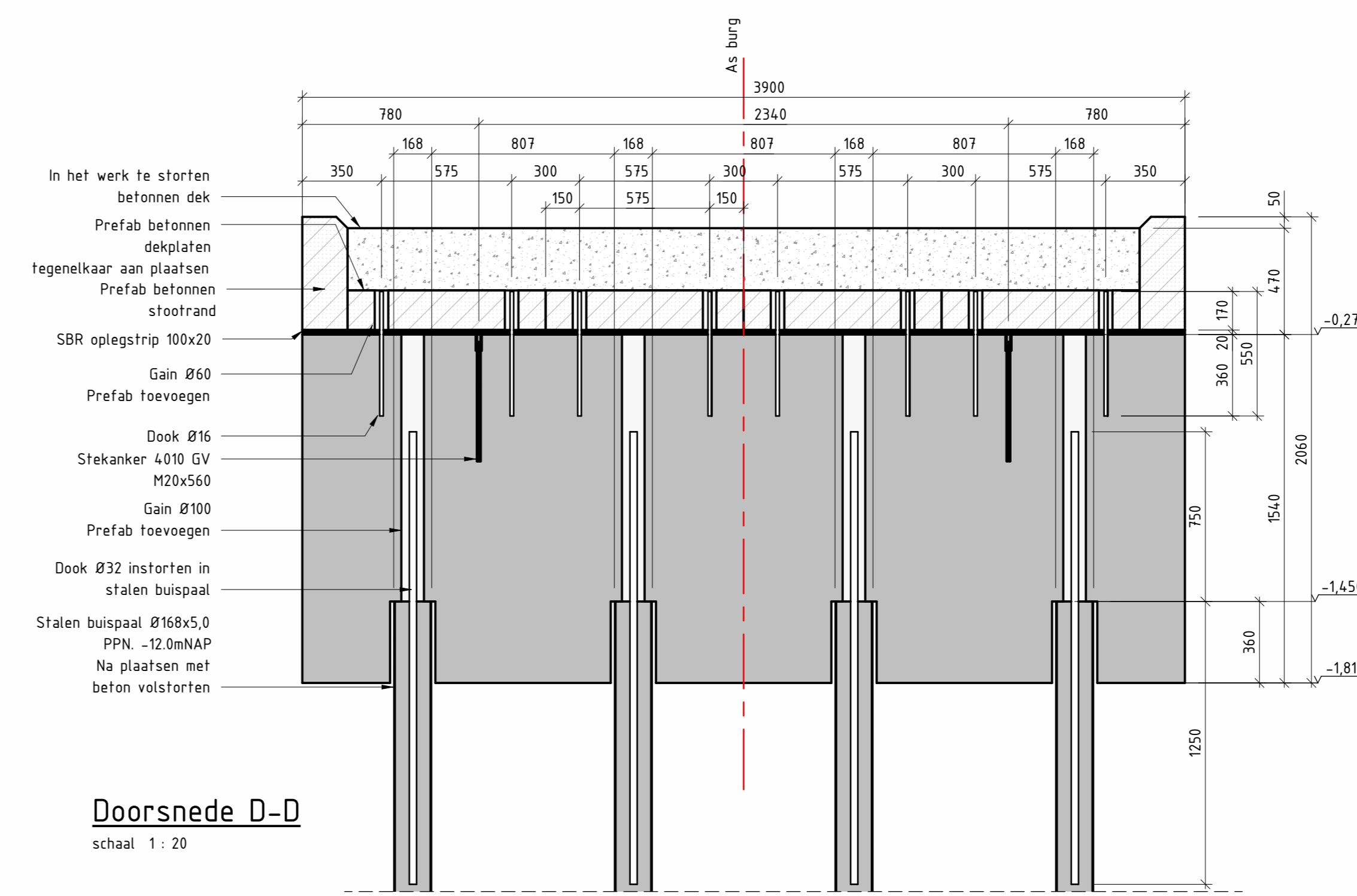
Doorsnede C-C
schaal 1:20



Palenplan
schaal 1:50



bovenaanzicht paal
schaal 1:5



Doorsnede D-D
schaal 1:20

LEGENDA

- Gewapend beton
- Prefab beton
- Werkvloer
- Stortnaad

OPMERKINGEN

- Maatvoering in millimeters, tenzij anders vermeld
- Leidingdiameters in millimeters, tenzij anders vermeld
- Hoogtemaatvoering in meters t.o.v. N.A.P., tenzij anders vermeld
- Coördinaten (RD-stelsel) in meters, tenzij anders vermeld
- Toepassen vellingkant 15x15mm

24	19-06-2023	M.G.	K.P.	Strp 222 mNAP
10	09-05-2023	M.G.	K.P.	Eerste uitgave
W.P.	Datum	Get.	Get.	Akte der wijziging

Elerwoude
Projectbureau
T. 068-5411500
E. info@elerwoude.nl
W. www.elerwoude.nl

NEPOCON
ingenieurs & adviseurs
Hoogweg 21 | 3706 PG | Hengelo
Huisnummer 41 | 3824 RW | Eindhoven
T. 074 763 04 90
E. info@nepocon.nl
W. www.nepocon.nl

Project Landbouwbrug Meijegrasslanden
Onderdeel Overzicht
Definitief ontwerp

Opdrachtgever Elerwoude

Projectleider	K. ten Pas	Status	Concept	Projectnummer	222210
Tekenaar	M. Grobbink	Datum	19-06-2023	Tekeningnummer	DO-101
Formaat	A0	Schaal	Zie tekening		