

Specyfikacje



ECO R32

Filtr 3-Care

Jednostka wewnętrzna		AR09KXPEWQNEU	AR12KXPEWQNEU	AR18KXPEWQNEU	AR24KXPEWQNEU
Jednostka zewnętrzna		AR09KXPEWQXEU	AR12KXPEWQXEU	AR18KXPEWQXEU	AR24KXPEWQXEU
Moc	Chłodzenie (nominowe)	kW 2,75	3,5	5,0	6,5
Moc	Chłodzenie (min. - maks.)	kW 0,9-3,35	0,9-4,0	1,6-6,6	1,4-7,6
	Ogrzewanie do 4°C	kW 3,2	3,5	6,0	7,4
	Ogrzewanie (min. - maks.)	kW 1,3-4,5	1,3-4,9	1,2-8,0	1,2-9,2
	Ogrzewanie przy -5°C	kW 2,62	2,94	6,99	8,62
	Ogrzewanie przy -10°C	kW 2,40	2,69	4,75	5,98
	Ogrzewanie przy -15°C	kW 2,20	2,46	4,04	5,13
Parametry pracy					
Chłodzenie wydajne energetycznie	SEER	W/W 6,40 / A++	6,10 / A++	6,80 / A++	6,40 / A++
	Zużycie	kWh/a 150	201	257	355
	Pdesignc	kW 2,8	3,5	5,0	6,5
	EER	W/W 3,35	2,87	3,6	3,33
Ogrzewanie wydajne energetycznie	SCOP	W/W 3,8 / A	3,8 / A	3,8 / A	3,8 / A
	Zużycie	kWh/a 774	881	1460	1511
	Pdesignh (średnia)	kW 2,1	2,2	3,8	4,1
	COP	W/W 3,76	3,72	3,44	3,15
Ustawianie wilgotności	l/h	1,0	1,5	2,0	2,5
Maksymalny przepływ powietrza (chłodzenie)	Jednostka wewnętrzna	m ³ /min 9,2	11,3	16,1	18,3
	Jednostka zewnętrzna	m ³ /min			
Moc akustyczna	Jednostka wewnętrzna (chłodzenie)	dB(A) 56	59	58	63
	Jednostka zewnętrzna (chłodzenie)	dB(A) 63	65	65	69
Ciśnienie akustyczne	Jednostka wewnętrzna niska/wysoka	dB(A) 21 / 38	21 / 42	25 / 42	29 / 45
	Jednostka zewnętrzna wysoka	dB(A) 46	48	51	54
Zakres temp. roboczej	Chłodzenie	°C -10-46	-10-46	-10-46	-10-46
	Ogrzewanie	°C -15-24	-15-24	-15-24	-15-24
Dane elektryczne					
Źródło zasilania	V/Hz/Ø	220-240/50/1	220-240/50/1	220-240/50/1	220-240/50/1
Typ sprężarki	Typ	BLDC	BLDC	BLDC	BLDC
Zużycie prądu	Chłodzenie	W 820	1220	1390	1950
	Ogrzewanie	W 850	940	1745	2350
Prąd roboczy	Chłodzenie	A 4,0	5,4	6,4	8,8
	Ogrzewanie	A 4,0	4,3	7,9	10,5
Wymiary					
Wymiary netto (Sx • Wys. • Gł.)	Jednostka wewnętrzna	mm 820x285x215	820x285x215	1065x298x230	1065x298x230
	Jednostka zewnętrzna	mm 860x475x242	860x475x242	880x338x310	880x338x310
Waga netto	Jednostka wewnętrzna	kg 8,0	8,0	11,6	11,6
	Jednostka zewnętrzna	kg 22,8	22,8	40,2	44,2
Czynnik chłodniczy					
Czynnik chłodniczy	Typ	R32 (zawiera fluorowane fazy cieplarniane. GWP = 675)			
	Napełnienie fabryczne (przez 5 m)	kg 0,7	1,15	1,15	1,15
	Ekwiwalent ładowania w tonach CO ₂	tCO ₂ e 0,47 tCO ₂ e	0,47 tCO ₂ e	0,78 tCO ₂ e	0,78 tCO ₂ e
	Dodatkowe napełnienie czynnika chłodniczego	g/m 15	15	15	15
Połączenia rur	Rura cieczowa	Ø,cale 1/4	1/4	1/4	1/4
	Rura gazowa	Ø,cale 3/8	3/8	1/2	5/8
Długość rury	Min./Maks. (sz. zewn. do sz. wewn.)	m 3 / 15	3 / 15	3 / 30	3 / 30
	Maks.	m 8	8	15	15
Połączenia rur	Rura odprowadzająca	Ø,mm SW 16	SW 16	SW 16	SW 16

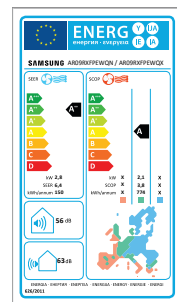
Jednostka wewnętrzna		AR09KXPEWQNEU	AR12KXPEWQNEU	AR18KXPEWQNEU	AR24KXPEWQNEU
Jednostka zewnętrzna		AR09KXPEWQXEU	AR12KXPEWQXEU	AR18KXPEWQXEU	AR24KXPEWQXEU
Funkcje					
Przepływ powietrza	Wind-Free™ Cooling	-	-	-	-
	Sterowanie kierunkiem przepływu (w górę / w dół)	Automatycznie	Automatycznie	Automatycznie	Automatycznie
	Sterowanie kierunkiem przepływu (w lewo / w prawo)	Manually	Manually	Manually	Manually
	Automatyczna prędkość wentylatora	+	+	+	+
Oczyszczanie powietrza	Jonizator (SP)	-	-	-	-
	Filtr PM 2.5	-	-	-	-
	Filtr Easy Plus	-	-	-	-
	Zapobieganie alergiom	+	+	+	+
Tryb roboczy	Antybakteryjny	+	+	+	+
	Automatyczne czyszczenie (samoczynne czyszczenie)	+	+	+	+
	Chłodzenie 2-etapowe	+	+	+	+
	Szybkie chłodzenie	+	+	+	+
	Komfortowe chłodzenie	+	+	+	+
	Dobry sen	+	+	+	+
	Osuszanie	+	+	+	+
Inne funkcje	Tryb wentylatora	+	+	+	+
	Cicho	+	+	+	+
	Sterowanie przez Wi-Fi - Samsung SmartThings	-	-	-	-
	Wskaźnik czyszczenia filtra	-	-	-	-
Temp. wewn. Wyświetlacz	-	-	-	-	
Wyświetlacz wst. Jonyt.	+	+	+	+	
Sygnal dźwiękowy wst./wył.	+	+	+	+	
Automatyczna zmiana	+	+	+	+	
Automatyczne uruchomienie	+	+	+	+	

Akcesoria

W zestawie



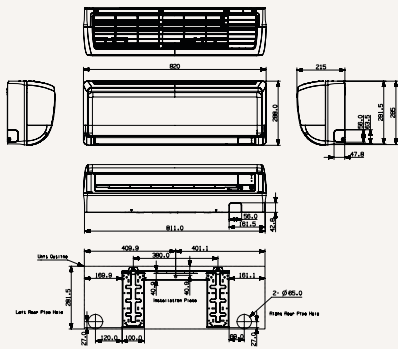
Bezprzewodowy sterownik zdalny



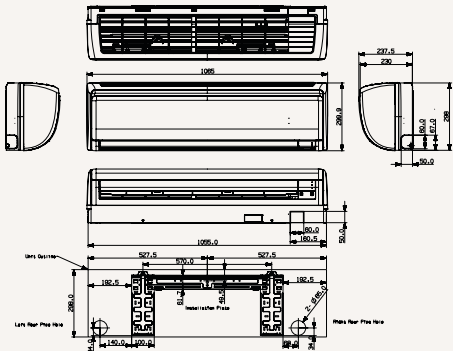
Rysunki wymiarowe

ECO – wewnętrzny

AR09/12R3FCW0EU

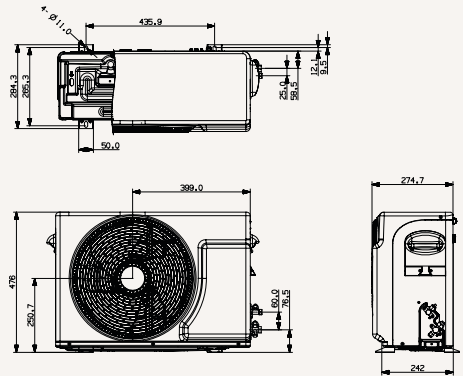


AR18/24R3FCW0EU

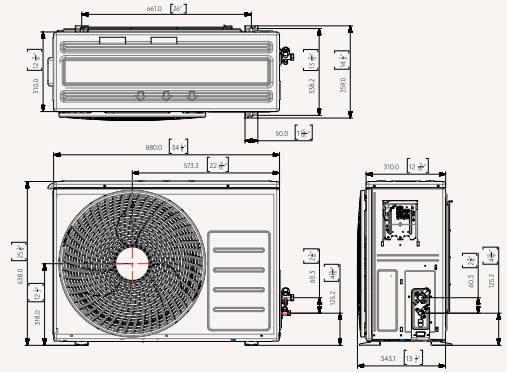


ECO – zewnętrzny

AR18/24R3FCW0EU



AR18/24R3FCW0EU



Darmowe

Darmowe