

Specyfikacje



Wind-Free™ Standard (R32)

- Wind-Free™ Cooling
- Filtr EasyPlus
- Sterowanie przez Wi-Fi - Samsung SmartThings

Jednostka wewnętrzna		AR09RXXWCWKEU		AR12RXXWCWKEU		AR18RXXWCWKEU		AR24RXXWCWKEU	
Jednostka zewnętrzna		AR09RXXWCWKEU		AR12RXXWCWKEU		AR18RXXWCWKEU		AR24RXXWCWKEU	
Moc									
Moc	Chłodzenie (namiarowe)	kW		2,75	3,5	5,0	6,5		
	Chłodzenie (min. - maks.)	kW		0,9-3,35	0,9-4,0	1,6-6,7	1,4-7,6		
	Ogrzewanie do 47°C	kW		3,2	3,5	6,0	7,4		
	Ogrzewanie (min. - maks.)	kW		1,3-4,5	1,3-5,0	1,2-8,0	1,2-9,2		
	Ogrzewanie przy -5°C	kW		3,73	4,08	6,99	8,62		
	Ogrzewanie przy -10°C	kW		2,52	2,52	4,80	5,96		
Ogrzewanie przy -15°C	kW		2,20	2,20	4,10	4,98			
Parametry pracy									
Chłodzenie wydajne energetycznie	SEER	W/W		6,40 / A++	6,10 / A++	6,80 / A++	6,40 / A++		
	Zużycie	kWh/a		150	201	257	355		
	Pdesignc	kW		2,8	3,5	5,0	6,5		
	EER	W/W		3,35	2,87	3,6	3,33		
	Ogrzewanie wydajne energetycznie	SCOP	W/W		3,8 / A	3,8 / A	3,8 / A	3,8 / A	
Zużycie	kWh/a		776	811	1460	1511			
Pdesignh (średnia)	kW		2,1	2,2	3,8	4,1			
COP	W/W		3,81	3,72	3,51	3,15			
Ustawianie wilgotności	l/h			1,0	1,5	2,0	2,5		
Maksymalny przepływ powietrza (chłodzenie)	Jednostka wewnętrzna	m ³ /min		9,3	10,8	15,9	17,6		
	Jednostka zewnętrzna	m ³ /min							
Moc akustyczna	Jednostka wewnętrzna (chłodzenie)	dB(A)		54	59	58	62		
	Jednostka zewnętrzna (chłodzenie)	dB(A)		63	65	65	68		
Ciśnienie akustyczne	Jednostka wewnętrzna niska/wysoka	dB(A)		19 / 37	19 / 40	25 / 41	26 / 45		
	Jednostka zewnętrzna niska/wysoka	dB(A)		46	48	51	54		
	Zakres temp. roboczej	Chłodzenie	°C		-10-46	-10-46	-10-46	-10-46	
Ogrzewanie	°C		-15-24	-15-24	-15-24	-15-24			
Dane elektryczne									
Źródło zasilania	V/Hz/Φ	220-240/50/1		220-240/50/1	220-240/50/1	220-240/50/1	220-240/50/1		
Typ sprężarki	Typ	BLDC		BLDC	BLDC	BLDC	BLDC		
Zużycie prądu	Chłodzenie	W		820	1220	1390	1950		
	Ogrzewanie	W		840	940	1710	2350		
Prąd roboczy	Chłodzenie	A		4,0	5,6	6,4	8,8		
	Ogrzewanie	A		4,0	4,3	7,8	10,5		
Wymiary									
Wymiary netto (Sx • Wys. • Gł.)	Jednostka wewnętrzna	mm		828x267x265	828x267x265	1065x301x311	1065x301x311		
	Jednostka zewnętrzna	mm		660x475x242	660x475x242	880x438x310	880x438x310		
	Jednostka wewnętrzna	kg		9,4	9,4	13,2	13,2		
	Jednostka zewnętrzna	kg		22,8	22,8	40,2	44,2		
Czynnik chłodniczy									
Czynnik chłodniczy	Typ	R32 (zawiera fluorowane gazy cieplarniane. GWP = 675)							
Napełnienie fabryczne (przeź 5 m)	kg	0,7		1,15	1,15	1,15	1,15		
Ekwiwalent ładowania w tonach CO ₂	tCO ₂ e	0,47 tCO ₂ e		0,47 tCO ₂ e	0,78 tCO ₂ e	0,78 tCO ₂ e	0,78 tCO ₂ e		
Dodatkowe napełnienie czynnika chłodniczego	g/m	15		15	15	15	15		
Połączenia rur	Rura cieczowa	Φ,cale	1/4		1/4	1/4	1/4		
	Rura gazowa	Φ,cale	3/8		3/8	1/2	5/8		
	Długość rury	Min./Maks. (sr. zewm. do śr. wewn.)	m		3 / 15	3 / 15	3 / 30	3 / 30	
Wysokość rury	Maks.	m		8	8	15	15		
Połączenia rur	Rura odprowadzająca	Φ,mm	SW 16		SW 16	SW 16	SW 16		

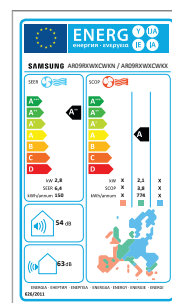
Jednostka wewnętrzna		AR09RXXWCWKEU		AR12RXXWCWKEU		AR18RXXWCWKEU		AR24RXXWCWKEU	
Jednostka zewnętrzna		AR09RXXWCWKEU		AR12RXXWCWKEU		AR18RXXWCWKEU		AR24RXXWCWKEU	
Funkcje									
Przepływ powietrza	Wind-Free™ Cooling								
	Sterowanie kierunkiem przepływu (w górę / w dół)	Automatycznie		Automatycznie		Automatycznie		Automatycznie	
	Sterowanie kierunkiem przepływu (w lewo / w prawo)	Automatycznie		Automatycznie		Automatycznie		Automatycznie	
	Automatyczna prędkość wentylatora	+		+		+		+	
Czyszczenie powietrza	Jonizator (SPI)	-		-		-		-	
	Filtr PM 2.5	-		-		-		-	
	Filtr Easy Plus	+		+		+		+	
	Zapobieganie alergiom	+		+		+		+	
Tryb roboczy	Antybakteryjny	+		+		+		+	
	Automatyczne czyszczenie (samoczynne czyszczenie)	+		+		+		+	
	Chłodzenie 2-etapowe	+		+		+		+	
	Szybkie chłodzenie	+		+		+		+	
	Komfortowe chłodzenie	+		+		+		+	
	Dobry sen	+		+		+		+	
Inne funkcje	Osuszanie	+		+		+		+	
	Tryb wentylatora	+		+		+		+	
	Cicho	+		+		+		+	
	Sterowanie przez Wi-Fi - Samsung SmartThings	+		+		+		+	
Wskaźnik czyszczenia filtra	+		+		+		+		
Temp. wewn. Wyświetlacz	+		+		+		+		
Wyświetlacz w/ Jeryt.	+		+		+		+		
Sygnal dzwonekowy w/ Jeryt.	+		+		+		+		
Automatyczna zmiana	+		+		+		+		
Automatyczne uruchomienie	+		+		+		+		

Akcesoria

W zestawie



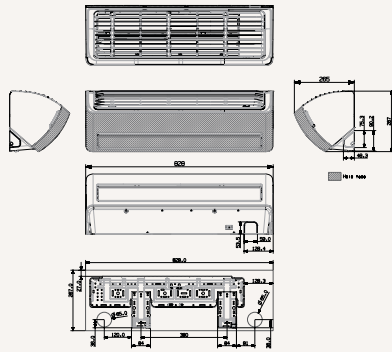
Bezprzewodowy sterownik zdalny



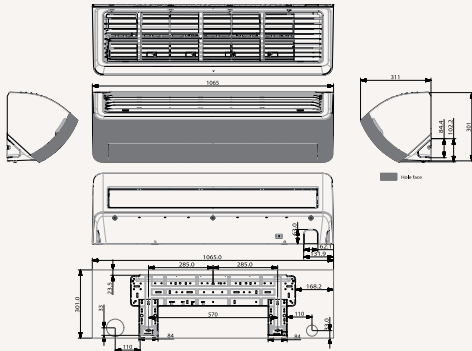
Rysunki wymiarowe

Wind-Free™ Standard – wewnętrzny

AA09/120XWTCWKEU

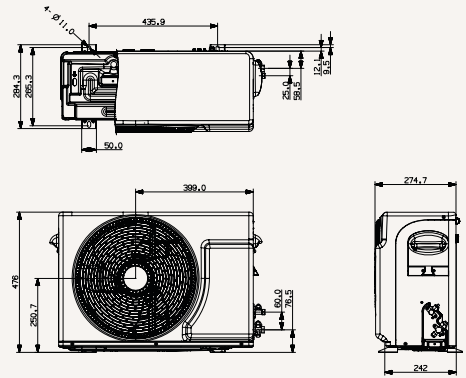


AA18/240XWTCWKEU

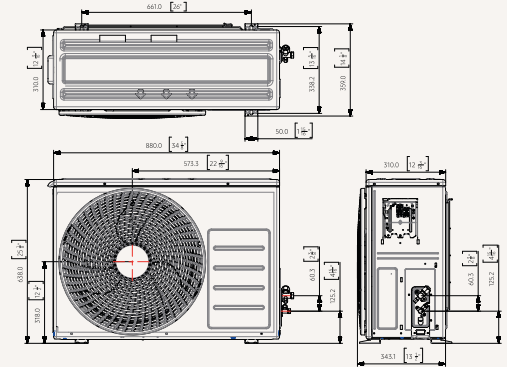


Wind-Free™ Standard – zewnętrzny

AA09/120XWTCWKEU



AA18/240XWTCWKEU



Doprawy

Doprawy