

Cassina



LC3

Le Corbusier P. Jeanneret C. Perriand





Fauteuil Grand Confort,
grand modèle

Le Corbusier
Pierre Jeanneret
Charlotte Perriand

progetto / design
entwurf / projet

produzione / production
produktion / production

1928

Cassina 1965



ITA

Nel 1922 Le Corbusier dà inizio ad una attività professionale presso il nuovo atelier di rue de Sèvres a Parigi insieme al cugino Pierre Jeanneret col quale condivide ricerche e criteri di progettazione con intesa profonda e duratura. La loro collaborazione con Charlotte Perriand che durerà sino al 1937, si rivelerà estremamente fruttuosa. È proprio con Charlotte Perriand che i due affrontano all'unisono il problema innovativo de "l'équipement d'intérieur de l'habitation" con risultati di fascino intellettuale ed insieme con esiti positivi sul piano imprenditoriale. Tuttavia, per il contributo produttivo promosso da Cassina, persiste un interesse sia nell'ambito concettuale, sia nella qualità conquistata e si verifica un'attesa sempre più crescente su ciascun oggetto previsto dalla collezione.

ENG

In 1922, Le Corbusier began working in the new rue de Sèvres, Paris, atelier with his cousin Pierre Jeanneret with whom he shared research projects and design criteria in a profound and life-long professional relationship. Their collaboration with Charlotte Perriand lasted through to 1937 and was extremely fruitful. It was together with Charlotte Perriand that the pair tackled the innovative project for "l'équipement d'intérieur de l'habitation". The resulting designs were of great intellectual value and considerable commercial success. Thanks to Cassina's ongoing production, there is continued interest in the conceptual contents of the work and the level of quality attained. Due to these characteristics, each item in the collection is eagerly awaited.

DEU

Im Jahre 1922 begann Le Corbusier in seinem neuen Atelier in der Rue de Sèvres mit seinem Cousin Pierre Jeanneret zu arbeiten, mit dem er Forschungsprojekte und Designkriterien in einer tiefen und lebenslangen beruflichen Partnerschaft teilte. Ihre Zusammenarbeit mit Charlotte Perriand dauerte bis 1937 an und war - vor allem im Bereich Möbeldesign - äußerst fruchtbar. Zusammen mit Charlotte Perriand nahmen die beiden das innovative Projekt für „L'équipement de l'habitation" in Angriff. Die daraus hervorgehenden Entwürfe besaßen einen hohen intellektuellen Wert und verzeichneten einen beträchtlichen kommerziellen Erfolg. Dank Cassinas laufender Produktion gab es ein kontinuierliches Interesse an den konzeptuellen Inhalten der Arbeit und an dessen Qualitätsniveau.

FRA

En octobre 1927, ils engagent une Jeune architecte, Charlotte Perriand, qui à l'époque bénéficie d'une certaine notoriété. Leur collaboration durera jusqu'en 1937, et se révélera extrêmement fructueuse. La complicité entre les trois auteurs favorisera la production d'objets d'une qualité artistique et culturelle exceptionnelle. C'est avec Charlotte Perriand que les deux architectes abordent la question de "l'équipement de la maison". Leur collaboration aboutira à la réalisation de projets très innovants qui seront aussi de vraies réussites commerciales. Aujourd'hui encore, grâce à la politique éditoriale de Cassina, ces produits suscitent toujours le plus vif intérêt aussi bien en raison de la qualité de leur fabrication que de leur valeur culturelle.

descrizione

Poltrona con due braccioli, poltrone con bracciolo sinistro o destro, divani a due o tre posti.
 • Struttura:
 — acciaio cromato trivalente (CR3) lucido
 — acciaio verniciato nei colori grigio, azzurro, verde, marrone, fango, avorio o nero semilucidi.
 • Cuscini indipendenti.
 • Imbottitura: in poliuretano espanso schiumato e ovatta di poliestere o in piuma con inserto in poliuretano espanso.
 • Rivestimento: pelle o tessuto.

description

Armchair with two arm-rests and armchairs with left or right arm-rest, two- or three-seater sofas.
 • Frame:
 — polished trivalent chrome plated (CR3) steel
 — semigloss enamelled steel in the colours grey, light blue, green, brown, mud, ivory or black.
 • Loose cushions.
 • Padding: polyurethane foam and polyester padding or padding in feather with polyurethane core.
 • Leather or fabric upholstery.

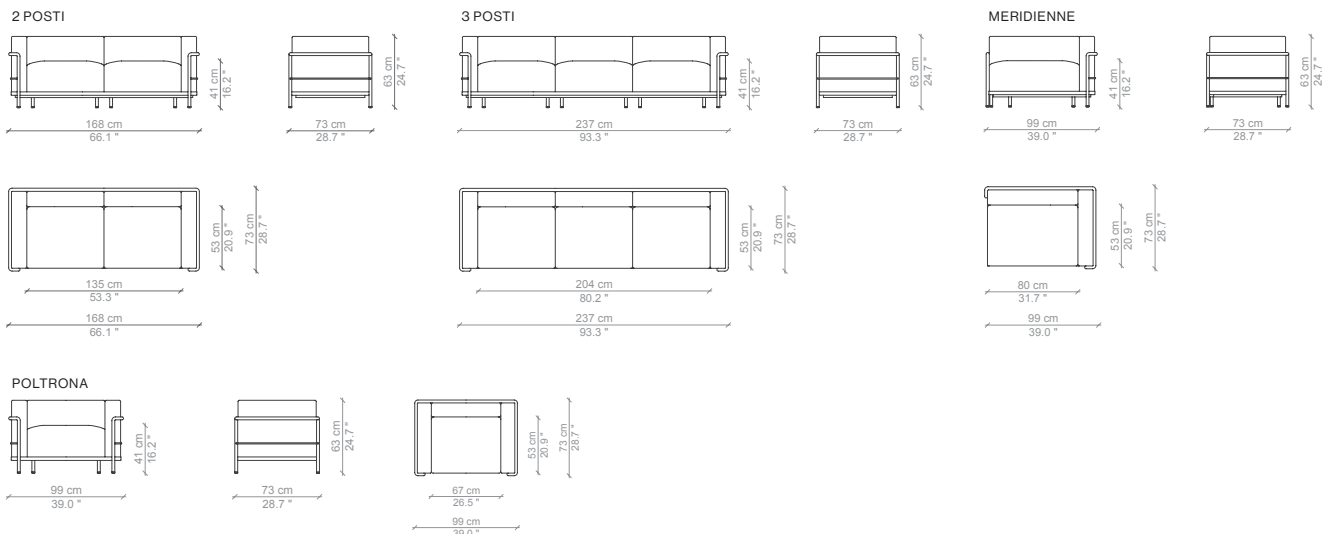
beschreibung

Sessel mit zwei Armlehnen, Sessel mit linker oder rechter Armlehne, zwei- oder dreisitzige Sofas.
 • Gestell:
 — Stahl dreiwertig-verchromt (CR3) glänzend
 — Stahl in den Lackfarben grau, hellblau, grün, braun, schlamm, elfenbeinweiß, schwarz halbgliänzend lackiert.
 • Kissen lose.
 • Polsterfüllung: Polyurethanschaumstoff und Polyesterwatte oder in Daunen mit Synthetikkern.
 • Bezug: Leder oder Stoff.

description

Fauteuil à deux accoudoirs, fauteuil avec accoudoir gauche ou droit, canapés à deux ou trois places.
 • Structure:
 — acier chromé trivalent (CR3) brillant
 — acier laqué dans les couleurs gris, bleu, vert, havane, taupe, ivoire ou noir semi-brillants.
 • Coussins indépendants.
 • Rembourrage: mousse de polyuréthane expansé et ouate de polyester ou en plume, âme en polyuréthane expansé.
 • Revêtement: cuir ou tissu.

dimensioni / dimensions
maße / dimensions





cod. 003 GG . grigio / grey / grau / gris
tessuto / fabric / stoff / tissu
13K554 Panama



cod. 003 GF . fango / mud / schlamm / taupe
tessuto / fabric / stoff / tissu
13K549 Panama



cod. 003 GM . marrone / brown / braun / havane
tessuto / fabric / stoff / tissu
13K554 Panama

divani 3 posti, imbottitura in piuma,
struttura verniciata

3-seater sofas, feather padding,
enamel frame

sofas 3-sitzig, polsterkissen daunen,
gestell lackiert

canapés 3 places, rembourrage
en plume, structure laquée



cod. 003 BC



cod. 003 CC

méridienne, bracciolo sinistro o destro,
imbottitura in ovatta di poliestere,
struttura cromata, rivestimento in pelle
grafite LCX 13X414

méridienne, left or right arm-rest,
dacron padding, chrome frame,
upholstery in graphite LCX 13X414
leather

méridienne, arMLEhne links oder
rechts, polsterkissen synthetik, gestell
verchromt, bezug leder graphit LCX
13X414

méridienne, accouidoir gauche ou
droit, rembourrage ouate de polyester,
structure chromée, revêtement en cuir
graphite LCX 13X414



**finiture /
finishes /
ausführungen /
finitions**

**struttura acciaio/
steel frame/
stahlgestell /
base en acier**

**rivestimenti consigliati /
suggested upholstery /
empfohlene bezüge /
revêtements conseillés**



cromato trivalente (CR3) lucido / polished
trivalent chrome plated (CR3) /
dreiwertig-verchromt (CR3) glänzend /
chromé trivalent (CR3) brillant



13X414 pelle LCX grafite /
13X414 graphite LCX leather /
13X414 LCX leder graphit /
13X414 cuir LCX graphite



13X413 pelle LCX testa di moro /
13X413 dark brown LCX leather /
13X413 LCX leder dunkelbraun /
13X413 cuir LCX marron foncé

**abbinamenti consigliati /
suggested combinations /
empfohlene kombinationen /
combinaisons conseillées/**



verniciato grigio semi-lucido / semigloss grey
enamel / grau halbgänzend lackiert /
laqué gris semi-brillant



13X412 pelle LCX ardesia / 13X412 slate LCX
leather / 13X412 LCX leder schiefer /
13X412 cuir LCX ardoise



verniciato azzurro semi-lucido / semigloss
light blue enamel / hellblau halbgänzend
lackiert / laqué bleu semi-brillant



13X416 pelle LCX radica / 13X416 briar root
LCX leather / 13X416 LCX leder wurzelholz /
13X416 cuir LCX bruyère



verniciato verde semi-lucido / semigloss
green enamel / grün halbgänzend lackiert /
laqué vert semi-brillant



13X417 pelle LCX tabacco / 13X417 tobacco
LCX leather / 13X417 LCX leder tabakbraun /
13X417 cuir LCX tabac



verniciato marrone semi-lucido / semigloss
brown enamel / braun halbgänzend lackiert
/ laqué havane semi-brillant



13X416 pelle LCX radica / 13X416 briar root
LCX leather / 13X416 LCX leder wurzelholz /
13X416 cuir LCX bruyère



verniciato fango semi-lucido / semigloss
mud enamel / schlamm halbgänzend lackiert
/ laqué taupe semi-brillant



13X418 pelle LCX fango / 13X418 mud LCX
leather / 13X418 LCX leder schlamm /
13X418 cuir LCX taupe



verniciato avorio semi-lucido / semigloss
ivory enamel / elfenbeinweiß halbgänzend
lackiert / laqué ivoire semi-brillant



13X415 pelle LCX bianco / 13X415 white LCX
leather / 13X415 LCX leder weiß /
13X415 cuir LCX blanc



verniciato nero semi-lucido / semigloss black
enamel / schwarz halbgänzend lackiert /
laqué noir semi-brillant



13X414 pelle LCX grafite / 13X414 graphite
LCX leather / 13X414 LCX leder graphit /
13X414 cuir LCX graphite

marchiature e numero di produzione

Ogni mobile della Collezione "Cassina I Maestri" porta impressi indelebilmente: • la firma dell'Autore, la cui proprietà è dei legittimi Eredi ed il cui uso è stato concesso in esclusiva a Cassina, firma che, costituita in marchio, certifica l'autenticità del mobile; • il logotipo "Cassina I Maestri" nel quale è inserito il marchio di riconoscimento dell'autore; • il numero progressivo: per individuare la cronologia di produzione, per identificare l'oggetto in collegamento con la sua "Carta d'Identità", per testimoniare l'avvenuto controllo finale di qualità e, infine, per consentire agli Eredi il controllo dell'esatta corrispondenza dei diritti d'Autore. Il cerchio rosso sui disegni indica dove il prodotto reca il marchio e il numero di produzione.

identifying marks and production numbers

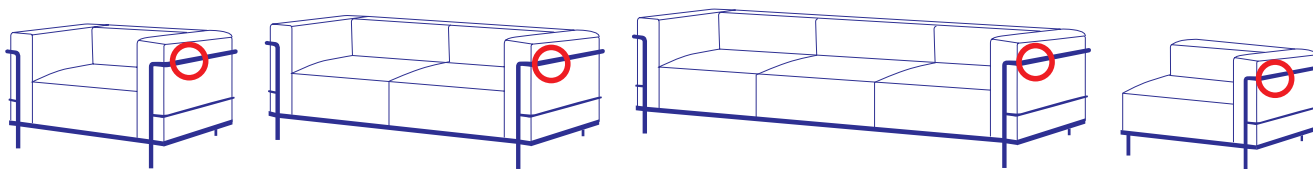
Each piece of furniture in the "Cassina I Maestri" Collection is indelibly marked with: • the signature of the Author, whose copyright belongs to his heirs, the use of which has been granted exclusively to Cassina and which in the form of a trade mark, certifies the authenticity of the furniture; • the "Cassina I Maestri" logotype, which incorporates the Author's emblem; • the production number which serves to place the item in the chronology of production, and tallies with the "Identity Card" (which bears the same number). This shows that a final quality check has been carried out, and allows the Heirs' control as far as compliance with copyright is concerned. The red ring on the drawings shows where the trademark and the serial number are branded.

markierung und produktionsnummer

Alle Möbel von der Kollektion "Cassina I Maestri" tragen unauslöschlich folgende Markierungen: • die Unterschrift des Autors, die Eigentum der gesetzlichen Erben ist, und deren Nutzung an Cassina in Exklusivität abgetreten wurde, die als Stempel konzipierte Unterschrift bescheinigt die Authentizität der Möbel; • das Logo "Cassina I Maestri" in welches das Erkennungszeichen des Autors aufgenommen wurde, entspricht dem Symbol, mit dem der Autor selbst seine Entwurfszeichnungen identifizierte; • die laufende Nummer, um die Produktionschronologie aufzuzeigen, um das Objekt im Zusammenhang mit seinem "Personalalausweis" zu identifizieren, um zu beweisen, daß die abschließende Qualitätskontrolle erfolgt ist, und letztlich, um den Erben die Kontrolle zu ermöglichen, daß die Autorenrechte respektiert wurden. Der rote Ring auf den technischen Skizzen bezeichnet die Lage der Markierung und der Produktionsnummer auf dem Produkt.

marquage et numérotation

Chacun des meubles de la Collection "Cassina I Maestri" comporte l'impression indélébile de: • la signature de l'Auteur, dont la propriété appartient aux ayants-droit et dont l'usage exclusif a été concédé à Cassina. Cette signature, sous la forme d'un marquage, certifie l'authenticité du meuble; • le logo "Cassina I Maestri" dans lequel figure la marque de reconnaissance de l'Auteur. Cette marque reproduit le sigle par lequel souvent l'Auteur lui-même identifiait ses propres dessins de projet; • le numéro progressif qui renvoie à la chronologie de fabrication, qui identifie l'objet en relation avec sa "Carte d'Identité", laquelle témoigne du contrôle final de qualité et, enfin, qui permet aux Héritiers le contrôle sur les droits d'Auteur. Le cercle rouge sur les dessins indique où se trouvent sur l'objet la marque et le numéro de production.



cod. 003 AG

divano 2 posti, imbottitura ovatta di poliestere, struttura verniciata grigia, rivestimento pelle ardesia LCX 13X412

2-seater sofa, dacron padding, grey enamel frame, upholstery in slate 13X412 LCX leather

sofa 2-sitzig, polsterkissen synthetisch, gestell grau lackiert, bezug leder schiefer LCX 13X412

canapé 2 places, rembourrage en ouate de polyester, structure laquée gris, revêtement en cuir ardoise LCX 13X412



certificazioni aziendali

Qualità
UNI EN ISO 9001
Sistema ambientale
UNI EN ISO 14001
Salute e sicurezza nei luoghi di lavoro
BS OHSAS 18001

espansi senza CFC

Gli espansi sono prodotti senza l'utilizzo di CFC.



cromatura metalli

I metalli sono placcati con Cromo Trivalente (CR3), un processo di cromatura che aumenta gli standard di sicurezza negli ambienti produttivi e ne riduce l'impatto ambientale.

company certifications

Quality management
UNI EN ISO 9001
Environmental management
UNI EN ISO 14001
Health and safety in the workplace
BS OHSAS 18001

CFC free foams

The foams are produced without the use of CFC.

chrome plating

The metals are plated with Trivalent Chromium (CR3), a process that increases the safety in production environments and reduces the environmental impact.

unternehmenszertifizierungen

Qualitätssystem
UNI EN ISO 9001
Umwelt-Managementsystem
UNI EN ISO 14001
Arbeits- und Gesundheitsschutz-
Managementsystem
BS OHSAS 18001

FCKW-freie schaumstoffe

Die Schaumstoffe werden ohne Verwendung von FCKW hergestellt.

metallverchromung

Die Metallteile sind mit dreiwertigem Chrom (CR3) verchromt. Dieses Verchromungsverfahren erhöht das Sicherheitsniveau in den Fertigungsräumen und reduziert die Umwelteinflüsse.

certifications de l'entreprise

Qualité
UNI EN ISO 9001
Système environnemental
UNI EN ISO 14001
Santé et sécurité sur les lieux de travail
BS OHSAS 18001

mousses sans CFC

Les mousses sont produites sans CFC.

chromage des métaux

Les métaux sont plaqués au Chrome Trivalent (CR3), un processus de chromage qui augmente les standards de sécurité dans les milieux de production et réduit l'impact sur l'environnement.

Cassina

Cassina S.p.A.
via L. Busnelli, 1
I - 20821 Meda (MB)
Tel. +39 0362372.1
Fax +39 0362342246
www.cassina.com
info@cassina.it

