



PRO-FLEX® LP ALIGN

Prenez de la hauteur



PRO-FLEX® LP ALIGN

Prenez de la hauteur

Tongs le matin, baskets à midi et talons le soir ?
C'est oui, sans compromis !

Pro-Flex LP Align offre la liberté de changer de chaussures au gré des activités du jour, sans compromettre le confort, l'alignement ni la posture.

Technologie à 3 lames dynamiques

Pro-Flex LP Align est doté de toute la dynamique Pro-Flex grâce à sa technologie à trois lames :

- une lame supérieure augmentant progressivement le soutien en phase d'appui prolongeant ainsi le mouvement de la cheville,
- une lame médiane de profil inversé pour une meilleure restitution d'énergie,
- une lame plantaire incurvée s'adaptant à différentes hauteurs de talon et de longueur intégrale jusqu'à l'avant-pied pour une poussée plus puissante.

La combinaison d'un orteil séparé et d'un talon non fendu permet une démarche fluide, même sur des terrains accidentés.

CARACTÉRISTIQUES ET POINTS CLÉS

- **TECHNOLOGIE DYNAMIQUE À TROIS LAMES**
- **AJUSTEMENT DE LA HAUTEUR DU TALON** réglage facile du bouton-poussoir jusqu'à 7 cm.
- **RÉSISTANT AUX INTEMPÉRIES** – peut être utilisé dans des environnements mouillés et/ou humides*
- **LONGUEUR EFFECTIVE JUSQU'À L'AVANT-PIED**
- **ORTEIL SÉPARÉ**
- **REVÊTEMENT DE PIED ANATOMIQUE** – avec semelle anti-glisse
- **COSMÉTIQUE DE MOLLET** – adaptée aux changements d'alignement

* Ne pas immerger ou exposer à de l'eau chlorée ou salée

Ajustement de la hauteur du talon

La cheville ajustable permet un alignement rapide et facile, par une simple pression sur un bouton, pour conserver des performances identiques, pieds nus ou avec différents styles de chaussures ayant jusqu'à 7 cm de talon. L'utilisateur peut en toute liberté adapter ses chaussures à son activité et ajuster rapidement l'alignement grâce à la carte de référence rapide et au didacticiel vidéo fournis pour le guider, étape par étape.



MES MESURES

Mesure A	Date
.....
.....
.....
.....
.....
.....
.....
.....
.....
.....
.....
.....
.....
.....
.....

Si votre prothèse a modifié l'alignement de votre embouchure ou de votre pronation, prenez une nouvelle mesure A.

EXEMPLE 1 : Indiquer un point de référence à l'arrière de votre embouchure à l'aide d'un ruban adhésif d'un messageur.

EXEMPLE 2 : Avec la règle (flèche) prenez la mesure du centre de la cheville au mollet, comme illustré à la Figure 1.

EXEMPLE 3 : Mesurez la distance entre le point de référence sur l'embouchure et le mollet, comme mesure A. (Voir Figure 1)

EXEMPLE 4 : Remplissez la chaussure sur la prothèse pour valider que votre embouchure est correcte.

EXEMPLE 5 : Alignez la prothèse, en suivant la trace et la règle laser, comme expliqué à l'Étape 2.

EXEMPLE 6 : Mesurez la nouvelle distance entre le mollet et le point de référence sur l'embouchure, indiqué par la Figure 2.

EXEMPLE 7 : Pour ajuster l'angle du pied, appuyez sur les boutons latéraux pour déplacer la cheville, maintenant fermement le pied et déplacé l'embouchure vers l'arrière ou vers l'avant pour stabiliser la mesure A. Le point de référence doit toujours être à la même distance que la mesure A.

Si la mesure A est plus grande que la mesure B, dont l'embouchure sera l'avant-pied jusqu'à atteindre la mesure A.

Si la mesure A est inférieure à la mesure B, prenez l'embouchure vers l'arrière jusqu'à atteindre la mesure A.

EXEMPLE 8 : IMPORTANT : Appuyez sur le bouton central pour arrêter la cheville. Vous pouvez à présent utiliser votre prothèse en toute sécurité.

REMARQUE :

- Si vous changez à nouveau de chaussures, prenez une nouvelle mesure B.
- Si votre prothèse a modifié l'alignement de votre embouchure ou de votre pronation, prenez une nouvelle mesure A.
- Veuillez valider la pronation lors des étapes de votre prothèse.
- Ces recommandations sont applicables aux prothèses amputés transfémorales, transfémorales ou avec dissociation de genou.

öSSUR
LIFE WITHOUT LIMITATIONS

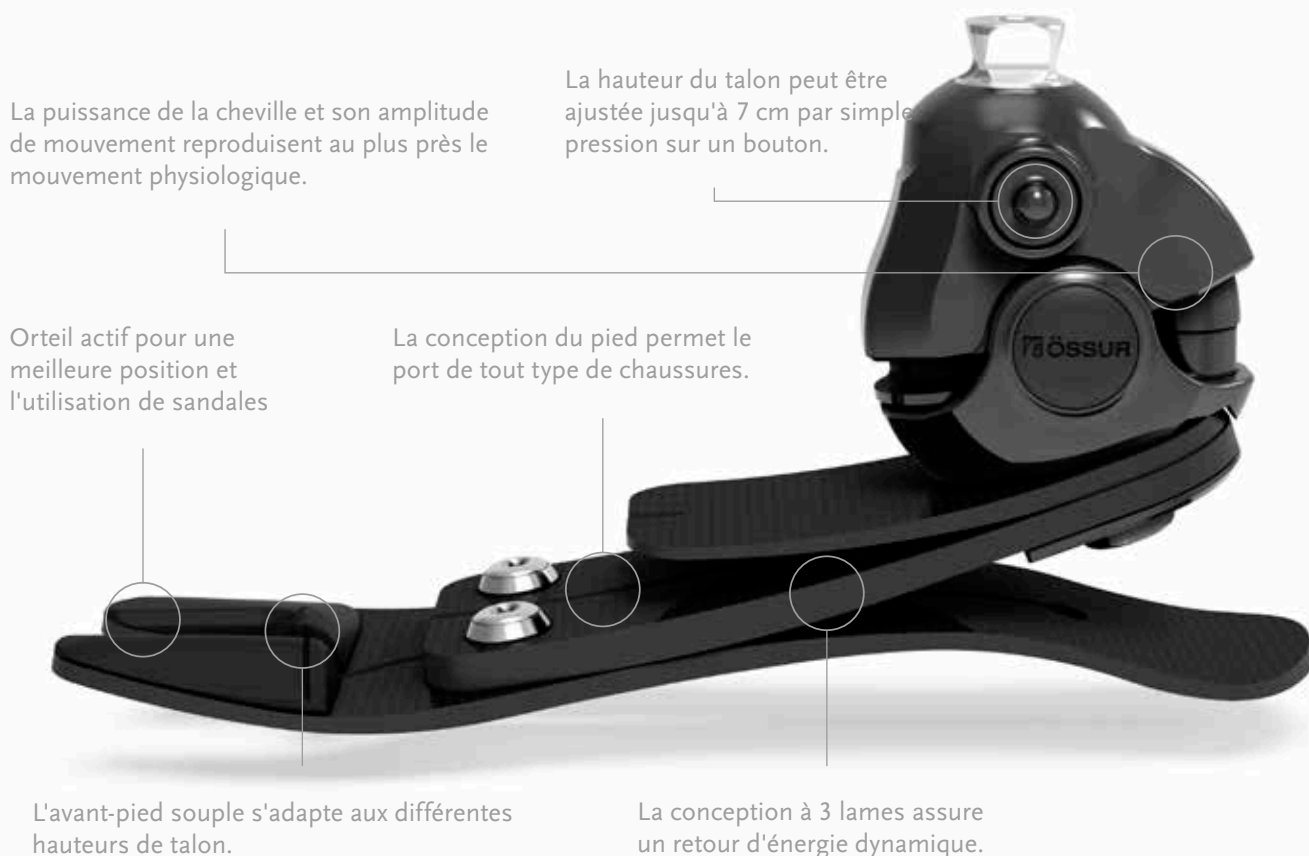
PRO-FLEX® LP ALIGN

Comment ajuster votre prothèse en fonction de vos chaussures

La mesure de votre cheville que la règle doit être à la même distance que la mesure A.

AVANTAGES DU PRO-FLEX® LP ALIGN

Enfin la liberté de porter les chaussures appropriées en toutes circonstances !
L'utilisateur ajuste simplement l'alignement et bénéficie d'un pied dynamique offrant une démarche harmonieuse sur tous les terrains.



Cheville hydraulique et alignement

À plat, en position neutre

La valve permet l'ouverture et la fermeture du système au moment de l'alignement.

Durant la phase d'alignement, le piston arrière se déplace, repoussant le liquide hydraulique à travers la valve vers l'avant du cylindre.

Le centre de rotation tourne autour du pivot.



Avec talon jusqu'à 7 cm

Le piston avant se déplace, laissant la place au liquide hydraulique et permettant ainsi d'adapter parfaitement le positionnement de la cheville.



Information produit	
Catégories :	1-6
Longueur :	22-28
Poids du pied : (longueur 24/27)	703 g/866 g avec revêtement de pied et chaussette
Hauteur de construction : (longueur 24/27)	116 mm/121 mm avec revêtement de pied et chaussette
Hauteur du talon :	Jusqu'à 7 cm
Options adaptateurs :	Pyramide mâle

TABLEAU DE SÉLECTION DES CATÉGORIES

Poids (kg)	45-52	53-59	60-68	69-77	78-88	89-100	101-116
Catégorie à faible impact							
Longueur 22-24	1	1	2	3	4	5	N.A.
Longueur 25-27	1	1	2	3	4	5	6
Longueur 28	3	3	3	3	4	5	6
Catégorie à impact modéré							
Longueur 22-24	1	2	3	4	5	N.A.	N.A.
Longueur 25-27	1	2	3	4	5	6	N.A.
Longueur 28	3	3	3	4	5	6	N.A.

Informations utilisateur	
Niveau d'amputation :	Transfémoral et transtibial
Niveau d'activité :	Faible à normal
Limite de poids :	116 kg (niveau d'impact faible) 100 kg (niveau d'impact normal)

TABLEAU DE SÉLECTION DES ACCESSOIRES

Catégorie	1	2	3	4	5	6
Longueur 22	Revêtement de pied FSF* Cosmétique de mollet disponible					N.A.
Longueur 23						N.A.
Longueur 24						N.A.
Longueur 25						N.A.
Longueur 26	Revêtement de pied FST* Pas de cosmétique de mollet					N.A.
Longueur 27						N.A.
Longueur 28						N.A.

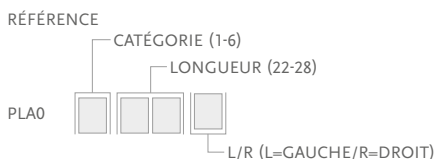
* Pour les longueurs 22 à 26, Pro-Flex LP Align est livré par défaut avec un revêtement FSF. Il est toutefois possible de commander séparément un revêtement FST pour ces longueurs. Pour les longueurs 27 et 28, seul le revêtement FST est disponible.

GARANTIE

Garantie de 24 mois sur Pro-Flex LP Align
Garantie de 6 mois sur le revêtement de pied

KITS

PRO-FLEX LP ALIGN AVEC PYRAMIDE MÂLE



Comprend :

- Module de pied
- Revêtement de pied* amovible avec chaussette Spectra noire

FSF - KIT DE REVÊTEMENT DE PIED, BEIGE ET MARRON COMPATIBLE AVEC LA COSMÉTIQUE DE MOLLET



Comprend :

- Revêtement de pied*
- Chaussette Spectra noire

FST - KIT DE REVÊTEMENT DE PIED, BEIGE ET MARRON

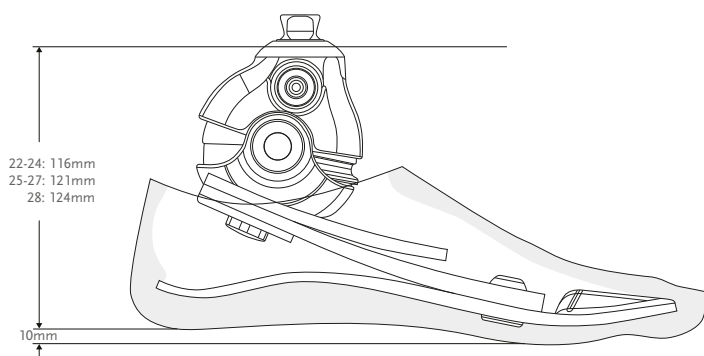


Comprend :

- Revêtement de pied*
- Connecteur de revêtement de pied
- Chaussette Spectra noire

*Pour obtenir un revêtement de pied marron, ajouter le suffixe « BR » à la référence.

ENCOMBREMENT



COSMÉTIQUE DE MOLLET

Référence	Longueur
LSF024Nz	22-24 z = L/R (L=GAUCHE / R=DROIT)
LSF026Nz	25-26 z = L/R (L=GAUCHE / R=DROIT)

Remarque : pour une cosmétique de mollet marron, ajouter le suffixe « BR » à la référence.



Retour des produits :
Össur Europe
De Schakel 70
5651 GH Eindhoven
Pays-Bas

Siège Social France :
Össur France
73 rue de la Tour
B.P. 78
42002 Saint-Etienne Cedex 1
France

TEL +31 499 462 840
00800 35 39 36 68 (NUMERO VERT)
FAX +31 499 462 841
00800 35 39 32 99
orders.france@ossur.com

WWW.OSSUR.FR

ÖSSUR
LIFE WITHOUT LIMITATIONS

