

A woman with long blonde hair, wearing a bright blue short-sleeved top and a matching blue skirt, is walking on a city sidewalk. She has a prosthetic right leg that is gold and black. She is carrying a brown handbag and a grey shopping bag. In the background, other people are walking on the street, and there are buildings and arches.

 **ÖSSUR**[®]
LIFE WITHOUT LIMITATIONS

PRO-FLEX[®] LP ALIGN

Stay aligned

PRO-FLEX® LP ALIGN

Stay aligned

Pro-Flex LP Align è stato progettato per offrire agli utenti la libertà di indossare le calzature appropriate per ogni occasione senza compromettere l'allineamento o la dinamica della protesi. Regolare l'altezza della protesi in modo che corrisponda a scarpe diverse, mantenendo l'allineamento complessivo adeguato, è semplice e veloce.

Funzionalità e dinamica

In quanto facente parte della famiglia Pro-Flex, Pro-Flex LP Align è caratterizzato dalla tecnologia a 3 lamine che comprende una lamina centrale affusolata inversa per una maggiore dinamica e una lamina inferiore a punta curva per adattarsi a diverse altezze del tallone. La lamina superiore è stata progettata per aumentare gradualmente il supporto dalla posizione intermedia allo stacco dell'avampiede consentendo un maggior movimento della caviglia, mentre la maggior lunghezza della punta consente di ottenere una spinta più potente. L'alluce separato in combinazione con la giusta resistenza del tallone consente un'andatura uniforme anche su terreni sconnessi.

CARATTERISTICHE PRINCIPALI E MIGLIORAMENTI

- **TECNOLOGIA DINAMICA A 3 LAMINE**
- **ALTEZZA DEL TALLONE REGOLABILE:** facile regolazione fino a 7 cm con la pressione di un pulsante
- **RESISTENTE ALLE INTEMPERIE:** può essere utilizzato in ambienti bagnati e/o umidi*
- **LEVA PLANTARE SU TUTTA LA LUNGHEZZA**
- **ALLUCE SEPARATO**
- **COVER PIEDE ANATOMICA E COSMESI DEL POLPACCIO**

* Non immergere, né esporre ad acqua salata o trattata con cloro



Regolazione dell'altezza del tallone

La caviglia regolabile offre agli utenti un allineamento rapido e semplice che consente loro di indossare scarpe diverse e camminare a piedi nudi. Il tacco consente di raggiungere un'altezza di 7 cm con la semplice pressione di un pulsante. Consente una scelta di calzature mantenendo l'allineamento costante per un'andatura simmetrica, per evitare i problemi che potrebbero derivare da una protesi disallineata.

Cover piede anatomica

La cover leggera del piede è stata progettata seguendo la correttezza anatomica e riducendone le dimensioni per garantire una calzatura migliore anche nelle misure più piccole. Offre una suola con presa sicura per la stabilità a piedi nudi su superfici bagnate o scivolose e una punta con alluce separato per una vasta gamma di calzature, comprese le infradito. Inoltre, per le misure 22-26 (cat 1-5) è disponibile una cosmesi per polpaccio realizzata con lo stesso materiale leggero e resistente della cover piede, progettata specificamente per adattarsi alle variazioni di allineamento.



“Perché è importante”

Inizialmente l'allineamento di una protesi viene valutato attentamente dal Tecnico Ortopedico e dall'utente per una specifica altezza del tallone. Cambiare le scarpe senza regolare l'altezza del tallone può far sì che l'allineamento della protesi causi instabilità, compromettendo anche la corretta funzionalità del piede. La corretta regolazione della caviglia consente di mantenere le giuste caratteristiche funzionali della protesi.



Aiuta l'utente a rimanere allineato

Il training specifico su come allineare correttamente Pro-Flex LP Align è tanto importante quanto lo è educare gli utenti alla postura corretta per evitare problemi derivanti da una protesi disallineata. Per aiutare a raggiungere un buon allineamento a casa e con ogni scarpa, abbiamo creato una scheda di riferimento ed un video tutorial che aiuteranno gli utenti attraverso il processo di allineamento passo dopo passo.

VANTAGGI DI PRO-FLEX® LP ALIGN

Pro-Flex LP Align combina funzionalità, comfort ed estetica offrendo all'utente la libertà di scegliere le scarpe appropriate, che si adattano all'attività, senza compromettere l'allineamento e la dinamica.

Combinazione di potenza e movimento a livello della caviglia per emulare la funzionalità tibio-tarsica

L'altezza del tallone può essere regolata fino a 7 cm con il semplice tocco di un pulsante

Ampia punta attiva per una migliore posizione e per l'uso di sandali

Il design del piede si adatta bene a diversi stili di calzature

Il particolare design della punta consente regolazioni per diverse altezze del tallone

Il design a 3 lamine garantisce un ritorno di energia dinamico



Informazioni sul piede	
Categorie:	1-6
Misura:	22-28
Peso del piede: (misura 24/27)	703g / 866g con kit cover piede e calza
Altezza struttura (misura 24/27):	116 mm/121 mm con kit cover piede e calza
Altezza tallone:	Fino a 7 cm
Opzioni adattatore:	Giunto piramidale maschio

TABELLA DI SELEZIONE DELLA CATEGORIA

Peso (kg)	45-52	53-59	60-68	69-77	78-88	89-100	101-116
Livello di attività basso							
Misura 22-24	1	1	2	3	4	5	N/D
Misura 25-27	1	1	2	3	4	5	6
Misura 28	3	3	3	3	4	5	6
Livello di attività moderato							
Misura 22-24	1	2	3	4	5	N/D	N/D
Misura 25-27	1	2	3	4	5	6	N/D
Misura 28	3	3	3	4	5	6	N/D

Informazioni per l'utente	
Livello di amputazione:	Transfemorale e transtibiale
Livello di impatto:	Da basso a moderato
Limite di peso del paziente:	116 kg (livello di attività basso) 100 kg (livello di attività moderato)

TABELLA DI SELEZIONE COSMESI POLPACCIO

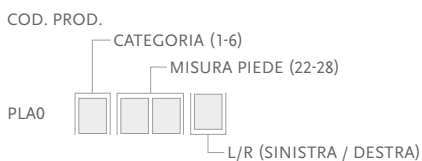
Categoria	1	2	3	4	5	6
Misura 22						N/D
Misura 23						N/D
Misura 24	COSMESI POLPACCIO					N/D
Misura 25						
Misura 26						
Misura 27	N/D	N/D	N/D	N/D	N/D	N/D
Misura 28	N/D	N/D	N/D	N/D	N/D	N/D

GARANZIA

Garanzia di 24 mesi su Pro-Flex LP Align
Garanzia di 6 mesi sulla cover piede

KIT

PRO-FLEX LP ALIGN CON ATTACCO PIRAMIDALE MASCHIO E KIT COVER PIEDE



- Include:
- Modulo piede
 - Cover piede rimovibile* con calza Spectra nera

*Per Pro-Flex LP Align con cover piede marrone aggiungere il suffisso "BR" al codice prodotto.

FSF - KIT COVER PIEDE, BEIGE E MARRONE



- Include:
- Cover piede
 - Calza Spectra nera

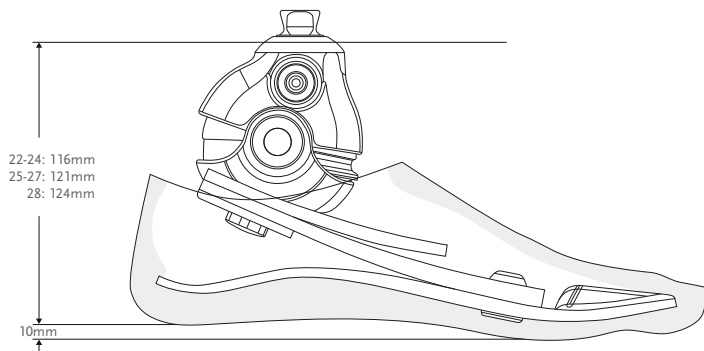
FST - KIT COVER PIEDE, BEIGE E MARRONE



- Include:
- Cover piede
 - Attacco per cover piede
 - Calza Spectra nera

Nota: per la cover piede marrone, aggiungere il suffisso "BR" al codice prodotto.

INGOMBRO



COSMESI POLPACCIO

Codice n.	Misura
LSF024Nz	22-24 z=L/R (Sinistra / Destra)
LSF026Nz	25-26 z=L/R (Sinistra / Destra)

Nota: per cosmesi polpaccio marrone, aggiungere il suffisso "BR" al codice prodotto.



WWW.OSSUR.IT

Össur Europe B.V.
De Schakel 70
5651 GH Eindhoven
P.O. Box 120
5690 AC Son en Breugel
The Netherlands

TEL +39 051 6920852
+800 3539 3668
FAX +39 051 6922977
+800 3539 3299
orders.italy@ossur.com

ÖSSUR
LIFE WITHOUT LIMITATIONS