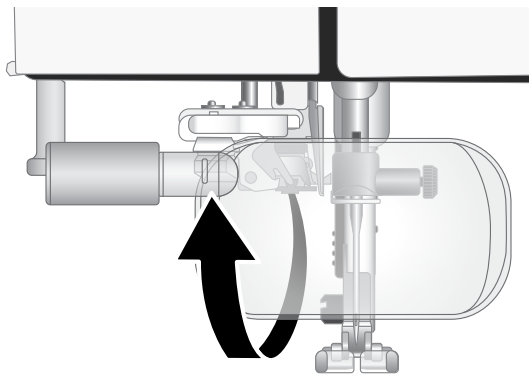
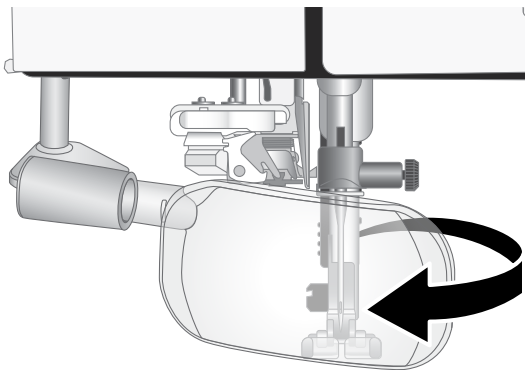


4



5



471117526A © 2022 KSIN Luxembourg II, S.ar.l. • All rights reserved • PFAFF is a trademark of KSIN Luxembourg II, S.ar.l.

**PFAFF**<sup>®</sup>



User Instructions

## MAGNIFYING LENS SET

**FR** Mode D'emploi, Des Ensembles D'agrandissement

**DE** Gebrauchsanleitung, Vergrößerungssets

**NL** Gebruiksaanwijzing, Vergrotingssets

**IT** Guida Dell'utente Istrucciones Del Usuario, Set D'ingrandimento

**ES** Instrucciones Del Usuario, Conjuntos De Lupas

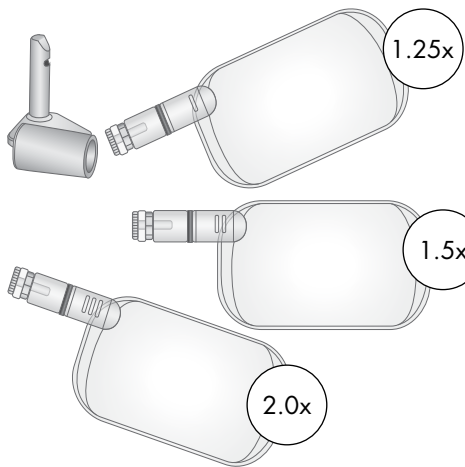
**SV** Användarinstruktion, Förstoringsset

**DK** Brugervejledning, Forrørrelsesset

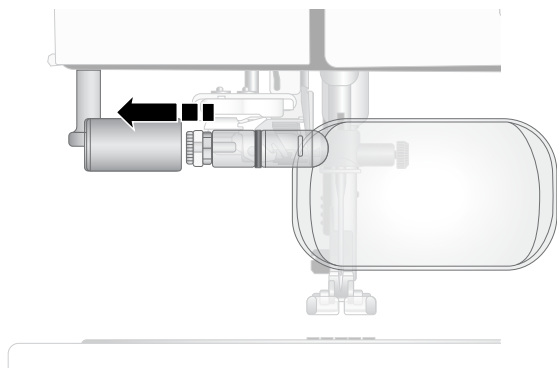
**NO** Bruksanvisning, Forstørrelsesglas Sæt

**FI** Käyttöohje, Suurennuslasisarjojen,

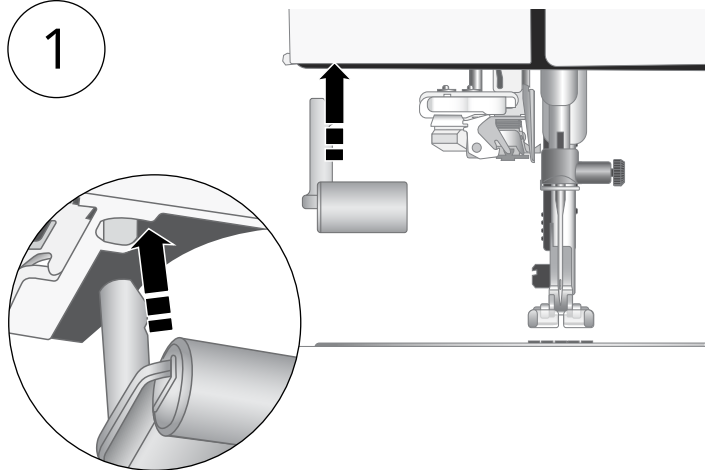
**RU** Инструкция По Эксплуатации, Набор Пинз



2



1



3

