



**F-DRILL / F-DRILL CB**

FRONTTARTÁLY / CB CSOROSZLYASÍN

# WHEN FARMING MEANS BUSINESS

A gazdálkodásban rejlő lehetőségek teljeskörű kiaknázása a növekedésről és a vállalkozás fejlődéséről, nemcsak a növény- és állatállományról, hanem az Ön nyereségéről is szól. Továbbá szól a termelékenység és a jövedelmezőség fokozásáról olyan erős, célzott irányítással, amely a pozitívumokra összpontosít a hátrányos tényezők minimalizálása mellett.

A siker alapja az elhatározás és az egyértelmű célok, valamint a megfelelő stratégia kidolgozása és a megfelelő jövőbeli beruházások. A minőségi eredmények eléréséhez kiváló ötletek és eszközök szükségesek. A feladatok teljesítéséhez elengedhetetlenek az optimális beállítások és az intelligens megoldások, amelyek könnyebb és jövedelmezőbb munkavégzési módszereket tesznek lehetővé. Olyan megoldásokra van szüksége, amelyek leegyszerűsítik a nehéz és kihívást jelentő körülményeket.





Az iM Farming logó megjelenik, ha a munkagép csatlakoztatható intelligens gazdálkodási rendszerünkhöz és kiegészítőinkhez, amelyek elengedhetetlenek a vállalkozás irányításához.



## ... VETÉS

A vetés akkor lesz hatékony, ha gyorsan végezzük el, akkor amikor a talaj állapota éppen megfelelő a csírázás beindulásához.

# AZ ÖN KVERNELANDJA

## INTELLIGENS GAZDÁLKODÁSI MEGOLDÁSOK

Válassza a legjobb megoldást magának és talajának. Kombinálja a lehető legnagyobb hozamot a fenntarthatósággal. Mindez a megfelelő talajműveléssel kezdődik. A választás sok tényezős, mindezek mellett egyeznie kell az ön egyedi körülményeivel mint például talaj szerkezet, vetésforgó, szármaradvány kezelése, valamint gazdasági és ökológiai életképesség.

*A választás az Öné!*

Önnek figyelembe kell vennie a környezeti és jogi kérdéseket is. A forgatásos műveléstől a vízmegőrző művelésig: megtalálni az egyensúlyt a különböző műveletek között, és megfelelő időben végrehajtani eredményezi a nagy hozamot, és a megfelelő talajállapotot (levegő, nedvesség, biológiai aktivitás stb) mindezt minimális energia, idő és anyagi ráfordítással. Ehhez a Kverneland intelligens gazdálkodási megoldások teljes skáláját kínálja.

### FORGATÁSOS TALAJMŰVELÉS

#### Forgatásos talajművelés

- **Intenzív** módja a talajművelésnek
- A talaj teljes fordítása pl. egy eke által
- Kevesebb, mint 15-30% növényi maradvány marad talajfelszínen
- A magágykészítést egy aktív meghajtású munkagép vagy speciális kombinátor végzi
- Csökkentett gyom és gomba betegségek nyomása - kevesebb gyomirtó és gombaölő szer szükséges
- Gyorsabb tavaszi száradás és talajhőmérséklet emelkedés a jobb tápanyagfelvételt

### FORGATÁS NÉLKÜLI TALAJMŰVELÉS

#### Mulcsos talajművelés

- **Csökkentett** művelési intenzitás és gyakoriság
- A szármaradványok több mint 30% -a felszínen marad
- Hosszabb nyugalmi periódus a talajnak
- A kultivátor és / vagy tárcsák a növényi maradványokat a talaj felső 10 cm-be keverik, stabil termékeny talajt eredményezve
- Teljes szélességű talajművelés - magági előkészítése és vetés egy menetben
- Megelőzi talaj erodálását; csökkenti a talaj elvesztését „lefolyással” és javítja a víztároló képességet.
- Javítja a talaj vízmegtartó képességét

#### Sávós talajművelés

- A művelt táblán csak a **bizonyos sávok** lazítása vetés előtt vagy alatt a soros kultúra szélességének legfeljebb 1/3-ig (Loibl, 2006). A talaj felszínének (maximálisan) 70% -a érintetlen marad
- A sáv művelés egyesíti forgatásos művelés előnyeit: a talaj gyors tavaszi felszáradását és a gyorsabb talaj hőmérséklet emelkedést, a No-Till előnyös tulajdonságaival: csak ott van a talaj szerkezet bolygatva ahová a magok kerülnek
- Pontos műtrágya lehelyezés
- A talaj védelme erózióval és aszálytal szemben

#### Vertical Tillage / No-Till

- **Extenzív** talajművelési módszer
- A talaj függőleges irányú művelésével elkerülhető a vízszintes talaj rétegződése (talpbetegségek) vagy sűrűségváltozások
- Javítja a víz be beszívargását a talajba, kedvező körülményeket biztosít a gyökér fejlődésnek és javítja a tápanyag-felvételt
- A növény gyökérzete biztosítja a növény megfelelő állapotát egész évben, mivel rajta keresztül jut a növény megfelelő tápanyaghoz és vízhez, hozzájárulva a magasabb hozamokhoz
- Az erős gyökérzet növeli a növények ellenálló képességét a szél és az aszály káros hatásai ellen.
- Alacsonyabb energiaigényű ez a fajta talajművelés



HATÉKONYSÁG

FENNTARTHATÓSÁG

RUGALMASSÁG

INTELLIGENS

 Kverneland

# HATÉKONY VETÉS

## RUGALMASSÁG - KÉSZEN A JÖVŐRE

### Rugalmasság

Ön olyan gépet szeretne, amely rugalmasan használható: készen áll a különböző munkagépekkel való kombinálásra, több kultúrában való használatra, különböző munkaszélességű műveletekre, különböző gazdálkodási rendszerekhez, vetőmagok (az apró magvaktól a nagyméretűig) és műtrágyák széles választékához, a műtrágya és a vetőmagok vagy a vetőmagok és a kísérő növények kombinált kijuttatására és a jövőbeli kihívásokra.

### Intelligens

Ön olyan eszközt szeretne, amely nagyon pontos, könnyen kalibrálható, vezérelhető és ellenőrizhető, valamint készen áll a Mezőgazdaság 4.0-ra. A Kverneland ISOBUS rendszerekre támaszkodhat - és a vállalkozására koncentrálhat.



### Fenntarthatóság

A talaj az Ön legértékesebb vagyona. A jó talajszerkezet kulcsfontosságú a növények optimális fejlődéséhez. Az egyenletes magágy biztosítja az egyenletes kelést. Ezért a jó súlyeloszlás, a csökkentett menetszám és a megfelelő időzítés kulcsfontosságú a talajtömörödés és a keréknyomok képződésének elkerülése érdekében. Emellett a több kultúra egyszerre történő vetése támogatja a biológiai sokféleséget és védi a talajt. A meghatározott mennyiségű és pontos műtrágya kijuttatás az Ön jövőbeli gazdálkodási gyakorlatának egy további fontos szempontja volt és lesz.

### Hatékonyság

A vetéshez és műtrágyázáshoz a legjobb munkagépekbe beruház. Cserébe a legjobb eredményeket és alacsony üzemeltetési költségeket szeretne. Az f-drill megfelelő súlyeloszlással fejlesztették ki a tengelyterhelés csökkentése érdekében. A bevált Venturi-rendszerrel könnyen és mindig működőképes marad. A jobb manőverezőképesség és az f-drill különböző munkagépekkel való rugalmas kombinálhatósága rendkívül hatékonyá teszi a gépet.

*Röviden, ez hatékony.*

## F-DRILL - AZ EXTRA RUGALMASSÁG KÉSZEN A JÖVŐRE



A Kverneland f-drill fronttartályok két méretben és méretenként kétféle változatban kaphatóak. Az f-drill compact 1600 literes, az f-drill maxi pedig 2200 literes úrtartalommal rendelkezik. A standard változat egy ELDOS adagolóegységgel van felszerelve. A tartályba vagy vetőmagot, vagy műtrágyát lehet tölteni. A duo verzióval nagyobb kijuttatási mennyiségek érhetőek el, mivel a két ELDOS adagolóegység kétszer 400 kg/ha mennyiségű műtrágyát vagy vetőmagot juttathat ki.

A speciális műanyagból készült modern kialakítású tartály könnyű, de nagy mennyiség befogadását teszi lehetővé a súly eloszlás és a jó egyensúly biztosítása érdekében. Anyaga korrózióálló és hosszú élettartamot biztosít. Az f-drillel több feladat kombinálható egy menetben, ami időt és pénzt takarít meg, miközben kíméli a talajt.

### *Gondoskodás a környezetről*

**Tavasszal** a Kverneland f-drill műtrágyatartályként használható Optima F-el, vagy Kultistrippel kombinálva sávos talajműveléshez. Forgóborona/vetőgép kombinációval használva, mint például a Kverneland e-drill, az f-drill kiegészítő vetőmagtartályként használható társ- vagy tavaszi növények vetéséhez.

**Nyáron és ősszel** a fronttartály kombinálható a Kverneland forgóboronával és a jól ismert csorozlya sínekkel, így 3,0 és 6,0 m munkaszélesség közötti kompakt kombinációt kapunk. Az f-drill egy tarlóhántó kultivátorral és egy elosztórendszerrel kombinálva használható a takarónövények vetésére, így csökkentheti egy menettel a műveletek számát. A repce soros vetéséhez az Optima F ideális partner, míg az f-drill termékcsalád műtrágyatartályként funkcionál.

Modell	Líter	ELDOS adagolók száma
f-drill compact	1,600	1
f-drill compact duo	1,600	2
f-drill maxi	2,200	1
f-drill maxi duo	2,200	2
f-drill maxi plus	2,200	2 (tartály megosztás 60:40)

A megfelelő időben történő pontos alkalmazás a jó kezdés alapja. A vegetáció gyors fejlődésével, a különböző kultúrák egyidejű alkalmazásával, pl. kísérő kultúrák egyidejű használatával elkerülhető az erózió veszélye, és biztosítható, hogy ne veszítsék el a kontrollt a gyomokkal szemben. Ez a biológiai sokféleséget is növeli. Az egészséges, jól gyökeresedett növény képes hatékonyan felhasználni a műtrágyát és a vizet, csökkenti a kimosódást, növeli a humusz- és CO<sub>2</sub> raktározást.



Sávos talajművelés: magágy-előkészítés és műtrágyázás egy menetben.



Műtrágya és vetőmagok egy menetben, szemenkénti vetőgéppel, gabonavetőgéppel vagy forgóboronával kombinálva.



Különböző vetőmagok egy menetben fő- és kísérő növényként (képen napraforgó és lóhere).



Tarlóhántás és a takarónövények vetése egy menetben.



## KÉT TARTÁLYMÉRET ÉS KÉT RENDSZER KOMBINÁCIÓ EGY MENETBEN

Az f-drillt úgy tervezték, hogy a gazdálkodók és a vállalkozók számára további rugalmasságot biztosítson, mivel mindenféle gazdálkodási rendszerhez alkalmazható. Az f-drill compact 1600 literes, a maxi 2200 literes kapacitással kapható. A alap változat egy ELDOS adagolóegységgel van felszerelve. A tartályba egyféle vetőmag vagy műtrágya tölthető. A duó verzióval nagyobb kijuttatási mennyiség érhető el, mivel két ELDOS akár kétszer 400 kg/ha mennyiségig képes kijuttatni egyfajta műtrágyát vagy vetőmagot. Az f-drill maxi plus modell tartálya osztott. Egy menetben kétféle vetőmag vagy vetőmag és műtrágya juttatható ki. Az osztott tartály aránya 60:40. Az f-drill modellek ISOBUS-kompatibilisek és önálló vetőgépként is működhetnek, vagy más eszközökkel, például vetőgépekkel, kapákkal, sávművelőkkel, kultivátorokkal és más eszközökkel kombinálhatók.

*Egy koncepció egy kézből - Ezek illenek egymáshoz!*

1

### Könnyű feltöltés és emelés

Az f-drill teljes vetőgépfunkcióval rendelkezik "elosztórendszer nélkül": integrált elektronika, ventilátor és adagolóegység. A speciális műanyagból készült tartály könnyen feltölthető pl. big bag zsák, homlokrakodó vagy teleszkópos rakodó segítségével. A nagy, akár 2200 literes tartálykapacitás csökkenti az állásidőt. A tartályfedelek oldalirányban nyílnak és automatikusan reteszelődnék teleszkóp segítségével. A tartály ellenáll a korróziónak, ami különösen a műtrágya miatt fontos. A gyors és egyszerű tárolás érdekében parkolókerékek állnak rendelkezésre. Az f-drill könnyen csatlakoztatható, mivel nincs szükség kardántengelyre. A fülke oldalára szerelt csövek a vetőmagot vagy a műtrágyát légárammal juttatják a csoroszlákhöz.

2

### ISOBUS elektronika és ELDOS

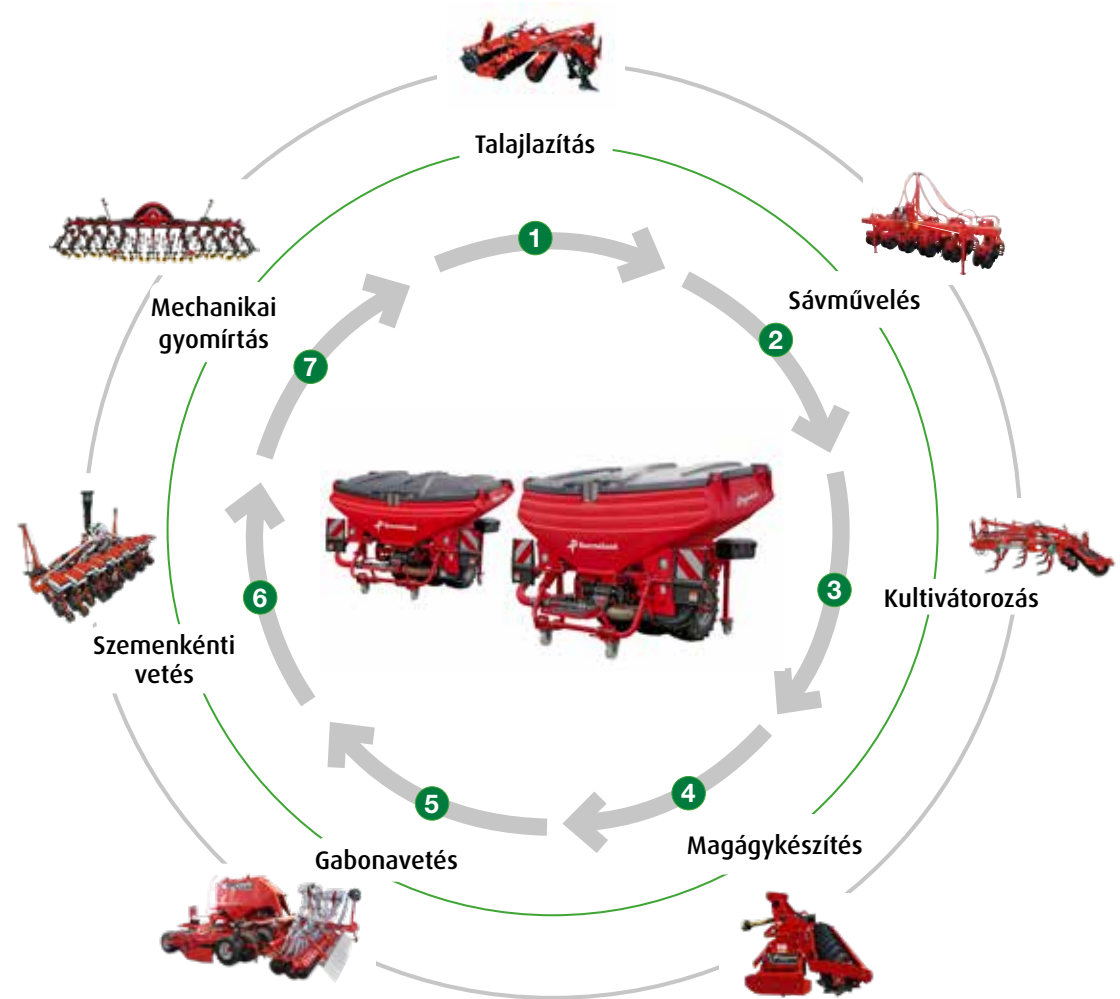
A könnyen hozzáférhető, elektromos meghajtású, cserélhető rotorokkal ellátott ELDOS adagolóberendezés szerszám nélkül, egyszerűen beállítható. Az ELDOS-t a Kverneland e-com szoftver vezérli, amely teljes mértékben ISOBUS-kompatibilis. Az automatikus szakaszvezérlés (GEOCONTROL) révén az adagolóegység automatikusan leáll/indul az optimális vezetői kényelem érdekében. A kalibrálás automatikus és az érzékelők figyelik az adagoló rotorokat, és figyelmeztetést adnak, ha véletlenül rossz adagoló rotort szereltek be. A kalibrációs tesztek tárolhatók és szükség esetén utólag újra felhasználhatók. Az ISOBUS-kompatibilitásnak köszönhetően az egyszerű "plug and play" lehetséges.

3

### Súlyeloszlás

Az f-drill jól kiegyensúlyozott és egyenletes súlyelosztást biztosít. A tartály optimalizált elhelyezése lehetővé teszi hogy a súlypont a traktorhoz közel esik. Sok országban szabályozzák a megengedett tengelyterhelést, így a súlyozásnak fontos szerepe van. Például Németországban legalább 20 %-os mellső tengelyterhelést kell biztosítani. Ahelyett, hogy csak egy munkagép lenne hátul, a fronttartállyal való kombináció önmagában biztosíthatja a mellső súlyozást. A kiemelhető támasztó keréksor tehermentesíti a mellső tengelyt, miközben a jó kormányozhatóság megmarad. A támasztó keréksor önbeálló és húzott kivitelű, ami csökkenti a teljesítményigényt és az üzemanyag-fogyasztást, elérhető alap vagy komfort változatban, mindkettő ISOBUS-vezérelt.





*Lazítás, kultivátorozás, sávművelés, kapálás és vetés  
- mind elvégezhető f-drillel együtt*

## F-DRILL - RUGALMASSÁG SZÁMOS LEHETŐSÉG ÉS KOMBINÁCIÓ

A fronttartály modellek különböző munkagépekkel kombinálhatók, különböző munkaszélességekben. A vetés és műtrágyázás, a vetés és talajművelés vagy a műtrágyázás és sávos talajművelés egy menetben, valamint a vetőmagok és a kísérő növények kombinált kijuttatása egyaránt lehetséges. A gép áttekinthető elrendezése és a magas szintű beépített intelligens technológia maximális kezelhetőséget kínál a felhasználónak, a beállítástól és a feltöltéstől kezdve, egészen a kiegyensúlyozott szállításig, jó kilátással a traktor mellső és hátulsó részére. A kombináció sokoldalúságot biztosít, hogy mindent egy menetben végezzen el.

### *Rugalmasság kombinációban*

A Kverneland f-drill moduláris felépítése biztosítja az egyenletes súlyeloszlást a gépkapcsolatban, így a traktorok a maximális kapacitás mellett a legjobb egyensúlyt biztosítja. Ez javítja a biztonságot és a manőverezhetőséget, miközben a vezetőnek korlátlan rálátása van a teljes gépkapcsolatra.



## F-DRILL MAXI PLUS - KÉT ANYAG KIJUTTATÁSA EGY MENETBEN A KOMBINÁLT HASZNÁLAT NÖVELI A HATÉKONYSÁGOT

A Kverneland f-drill maxi plus lehetővé teszi a vetést és a műtrágya kijuttatást egy menetben, de a magvak és a kísérőnövények kombinált kijuttatását is. A forgóboronával és csorozlya sínnel kombinációban optimális súlyelosztás érhető el, és egy menetben végzi el a magágy előkészítést, műtrágyázást és a vetést.

*Egy "plus" a továbbiakhoz*

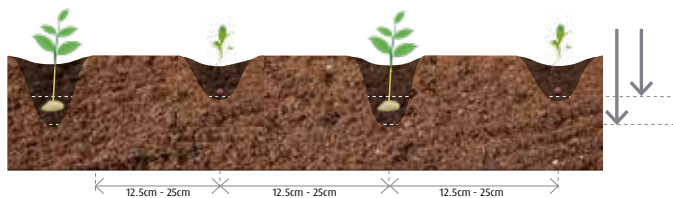
A 2200 literes tartályterefogatú f-drill maxi plus két független, elektromos meghajtású ELDOS adagoló egységgel van ellátva. Az f-drill maxi plus modell tartálya 60:40 arányban van megosztva, és lehetővé teszi két különböző anyag adagolását és kijuttatását különböző dózisekben egy menetben. Ha szükséges, a kezelő a teljes tartályterefogatot felhasználhatja egy anyag kijuttatásához a válaszfal gyors eltávolításával, amely egyszerűen csavarral rögzíthető. Teljes rugalmasságot biztosít.

A kevésbé érzékeny Kverneland Venturi adagolórendszer nagy kijuttatási mennyiségek kijuttatását is lehetővé teszi, valamint kétféle vetőmag vagy vetőmag és műtrágya kijuttatását is, egy menetben, eltérő kijuttatási mennyiségekben.

Minden CX-II csorozlya rugalmas és egyedi mélységállításra tömörítőkerekekkel a furat- és csaprendszeren keresztül különböző mélységállítást tesz lehetővé. Ez rendkívül fontos két különböző anyag egy menetben történő vetésekor pl. sekély mélységben repcét, mélyebben pedig babhoz hasonló kísérőnövényeket.

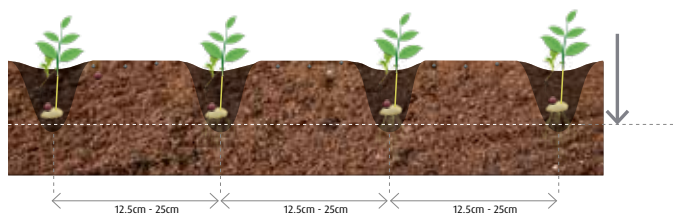


**KÉT ANYAG KIJUTTATÁSA EGY MENETBEN  
KÉT FAJTA VETŐMAG, ELTÉRŐ SOROKBAN  
KÜLÖNBÖZŐ MÉLYSÉGBEN**



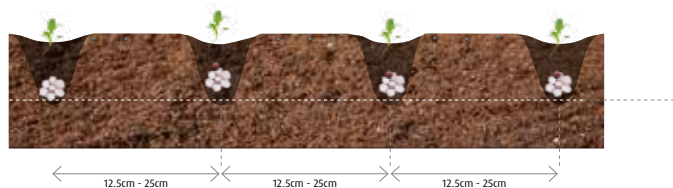
A tömritőkerékkel ellátott CX-II két kifolyós csoroszlya az egyik sorban mélyebbre kerül az egyik fajta vetőmag, pl. a bab, mint kísérő növény, a következő sorban pedig egy másik fajta vetőmag, pl. repce, mint főnövény sekélyebbre kerül.

**KÉT ANYAG KIJUTTATÁSA EGY MENETBEN  
KÉT FAJTA VETŐMAG EGY MAGÁROKBAN**



A CX-II két kifolyós csoroszlyával két különböző fajta vetőmag kerül ugyanabba a sorba, pl. bab és fű társnövényként.

**KÉT ANYAG KIJUTTATÁSA EGY MENETBEN  
MŰTRÁGYA ÉS VETŐMAG A MAGÁROKBAN**



A CX-II két kifolyós csoroszlyával egyfajta vetőmag is kijuttatható egy speciális műtrágyával együtt (égetés nélkül) ugyanabba a magárokba.





# F-DRILL - HATÉKONY HASZNÁLAT

## A KEZELŐ BIZTONSÁGA ÉS KÖNNYŰ MANŐVEREZHETŐSÉG

Az f-drill fronttartály kompakt kialakításának köszönhetően a traktor vezetőjének kiváló kilátást biztosít. Az f-drill optimális egyensúlyt biztosít a mellső és hátsó kombináció számára. Mivel a traktorok sokkal nagyobb terheket tudnak a hátsó függesztő-szerkezetükön szállítani, a traktor mellső súlyozása nélkülözhetetlen. Az akár 2200 literes névleges térfogatával az f-drill mellső súlyként viselkedik, amely növeli a traktor stabilitását, de csak akkor, ha szükséges. A traktor vezetőfülkéjéből a kezelő a teljes gépre rálát, a munkafolyamatok folyamatosan, és kényelmesen ellenőrizhetők. A Kverneland f-drill tökéletes egyensúlyt kínál a hasznos súly és a méret között!

*Könnyebbé és kényelmesebbé tesszük az életét*

A tartály fel van szerelve egy kiegészítő platformmal, amely ideális karbantartási célokra és a töltési művelethez. A szorosan illeszkedő, 2 részből álló tartályfedél véd a portól és a nedvességtől, könnyen nyitható és zárható. A tartály széles nyílása lehetővé teszi a töltést big bag zsákkal vagy töltőcsigával. A tartály rácsai védik az ELDOS-t a kövektől stb. Az összes fő alkatrész elhelyezése jól szervezett és egyértelmű. A hidraulikus ventilátor és az ELDOS adagolóegység a legjobb hozzáférés érdekében, a tartály elülső részén helyezkedik el. Radarszenzor biztosítja a sebesség jelet, a megfelelő adagolás érdekében.

A műanyagból készült f-drill modern kialakítású, amely jó ráfolyást, alacsony karbantartást, és hosszú élettartamot biztosít, különösen akkor, ha maró anyagokkal, például műtrágyával dolgozik.





1,500kg

Támasztókerék



## F-DRILL - A TALAJ A LEGÉRTÉKESEBB SÚLYELOSZLÁS

A nem optimális talajviszonyok között a nehéz mezőgazdasági gépek használata által okozott talajtömörödés a talaj létfontosságú funkcióit befolyásolja. A gumiabroncsok nyomása, a vonóerő és a kerékterhelés jól ismert fő tényezői a tömöredésnek. A talajszerkezeti deformáció a nagyobb vonóerő és a menetszámok növekedésével fokozódik. Különösen nedves időszakokban a jobb súlyeloszlás miatt a külön talajművelés és vetés alkalmazása csökkentette a talajszerkezetre gyakorolt hatást.

Az opcionális, kiemelhető, önbeálló és húzott rendszerű támasztókerekek tehermentesítik a traktor első tengelyét, miközben a jó kormányozhatóság megmarad. A keréksor három kerékből (3x 31x15,50-15) áll, és akár 1500 kg terhet is elbír. A buldózerhatás elkerülhető. A keréksor menet közben 15°-kal jobbra és balra elfordulhat, és biztosítja az önbeálló hatást. A passzív önbeállítás és a húzott rendszerű keréksor csökkenti az energiaigényt és az üzemanyag-fogyasztást.

Intelligens túlterhelésvédelemmel ellátott alap vagy komfort változat ISOBUS-vezérléssel. A komfort változat esetében a keréksor automatikusan leereszkedik/kiemelkedik, ha az ELDOS elindul vagy leáll.

Opcionális pótsúly készlet 100 kg-tól 600 kg-ig, a megfelelő mellső tengely súlyozás érdekében.

*Precízió, rugalmasság és alkalmazkodóképesség*



# PRECÍZ MAGADAGOLÁS ELDOS ADAGOLÓ RENDSZERREL

## AUTOMATIKUS ÉS BIZTONSÁGOS



Az ELDOS adagolóegység az ISOMATCH Kverneland Tellus PRO vagy a Tellus GO+ terminálokról teljes mértékben vezérelhető.

Az ELDOS a Kverneland pneumatikus vetőgépek **elektromos meghajtású adagolórendszere**. Ami a legmodernebb technológia a tökéletes vetőmag kijuttatáshoz.

Az ELDOS a Kverneland e-com szoftverrel vezérelt, ami teljesen **ISOBUS kompatibilis**. A GEOCONTROL automatikus szakaszvezérléssel az adagolóegység automatikusan leáll/elindul. Ezzel a dupla és/vagy hiányos vetés a táblavégi fordulón vagy a szabálytalan alakú táblákon elkerülhető. Speciális érzékelők biztosítják a teljes funkcionalitást a traktor vezetőfülkéjéből.

A kalibráció elindítható az adagoló egységről, vagy a terminálról. A magadagoló rotorok szerszám nélkül cserélhetőek - még teli tartály esetén is. Az adagolórotorokat érzékelők figyelik, és figyelmeztetnek, ha véletlenül rossz adagolórotort helyezünk be. A kiegészítő rotorok, a mérleg és a kalibrálószák portól, nedvességtől védett szerszámosládában kaptak helyet, közel az adagolóegységhez.

*Jó eredmények a tőszám-változással kapcsolatban a vetésterületen belül.*

Az f-drill egy vagy két ELDOS adagolóegységgel rendelhető. A Duó változatban két ELDOS adagoló egység került beépítésre a nagyobb kijuttatási mennyiség eléréséhez.

Az egész rendszer a venturi elven alapul. Nincs szükség további erőfeszítésre a rendszer tömítettségének fenntartásához, mint egy nyomás alatt álló rendszer esetében. A venturi-rendszer garantálja a kívánt adagolás pontosságát, nagyobb mennyiségek esetén is.



## BIZTONSÁGOS AZ UTAKON – KORLÁTLAN KILÁTÁS ÉS JÓ EGYENSÚLY

A fronttartály a szállítás során korlátlan rálátást biztosít a szántóföldre és az útra a gépkezelő részére. Ezt az alacsony magassága és a traktor mellett futó elosztócsövek biztosítják.

*A vezető kényelmének növelése - a traktor elhasználódásának csökkentése*

A speciális műanyagból készült tartály nagy befogadóképességű, ugyanakkor könnyű. A traktor front függesztő szerkezetére helyezve optimális súlyeloszlást biztosít a traktor mindkét tengelyén a sima futás érdekében - ami mind a traktor, mind a vezető kényelme szempontjából kedvező.

Gyors a szántóföldön és gyors az úton – az összecukható csoroszlyasín egyszerűen állítható át munkahelyzetből szállítási helyzetbe (< 3 m) a fülkéből. A jobb terheléelosztás, az extra stabilitás és a legális közúti szállítás érdekében egy extra támasztókerék áll rendelkezésre, amely a forgóboronára vagy a csoroszlya sínre szerelhető. Nincs szükség a 3. pont szétakasztására. A kerék állandó hidraulikus támasztóereje egyenletes futást biztosít, és növeli a vezető biztonságát és kényelmét. A támasztókerékkel ellátott Rotago F modellek 40 km/h sebességnél homologizáltak\* Európában.

A LED-es közúti világítás készlet az f-drill és f-drill CB csoroszlyasínen, az alapfelszereltség részét képezi. Az opcionális LED-es munkalámpák biztosítják a biztonságos üzemeltetést az éjszakai műszakban.





A forgóborona és a csoroszlyásín csukásának automatikusan vezérelt csukási sorrendje növeli a gépkezelők kényelmét.





# F-DRILL CB - KOMBINÁCIÓBAN A JOBB KIHASZNÁLTSÁGÉRT

A hatékonyságának és a kihasználtság növelése fontos eleme a termelési költségek csökkentésének. Más gépekkel való kombinálás és a munkaműveletek számának csökkentése kulcsfontosságú stratégia a gazdaság termelékenységének maximalizálásához. Az egymenetes művelet nemcsak időt és munkát takarít meg, hanem minimálisra csökkenti az üzemanyagfogyasztást és csökkenti a gépek kopását is.

*Nagy teljesítmény kombinációban*

A Kverneland csorozlyasínek moduláris felépítése egyenletes súlyelosztást biztosít a gépkapcsolatok elrendezésében.

Az összecukható csorozlyasín tökéletesen illeszkedik a Rotago F forgóboronához. 4-6 m munkaszélességben kapható, és lehetővé teszi a gyors csatlakoztatást a Rotago F forgóboronához. A merev csorozlyasín a Kverneland EURO csatlakozáson keresztül könnyen összekapcsolható a forgóboronával. Különböző elosztófejek és sorselzáró szelepek állnak rendelkezésre a vetőmagáramlás szabályozására. Két anyag egy csorozlyában történő kijuttatása pl. magkeverékként vagy magvak speciális műtrágyával együtt, amely nem égeti meg a magokat.

Az f-drill fronttartállyal kombinált csorozlyasínek felszerelhetőek CX-II vagy CX-II kétkifolyós csorozlyákkal, amelyek lehetővé teszik különböző vetőmagok, vetőmagok és műtrágyák kombinált, valamint vetőmag és társnövény egy menetben történő kijuttatását. A csorozlyák csavarkötéssel rögzítettek a vetősínhez, lehetővé téve a különböző sortávolságokat. A csorozlyasín 12,5 cm és 25 cm sortávolsággal rendelhető, hogy megfeleljen az egyedi gazdálkodási rendszereknek. A megfelelő felület lezárását az S seprűborona biztosítja.



A táblavégi fordulón a forgóborona önálló használata a csorozlyasín kiemelési lehetőségének köszönhető.





CX-II CSOROSZLYA TÖMÖRÍTŐKERÉK NÉLKÜL



CX-II csoroszlya  
tömörítőkerékkal



Kétkifolyós CX-II csoroszlya  
tömörítőkerékkal



CX-II csoroszlya  
tömörítőkerék nélkül



Fix tömörítő kerék beállítás



Úszó tömörítőkerék beállítás



Kiemelt tömörítőkerék beállítás

A mélységállítás külön eszköz használata nélkül elvégezhető. Három féle beállítás biztosítja a kiváló maglehelyezést. A sík és egyenletes talajhoz **fix** helyzetbe állítható. Rögös és köves körülmények között az **úszó helyzet** biztosítja a sima futást és a jó talajkövetést. Rendkívül nedves körülmények között a tömörítőkerékek **kiemelhetők** hogy enélkül dolgozhasson.

# CX-II CSOROSZLYÁK A PONTOS VETÉSHEZ, HOGY A LEGJOBB CSÍRÁZÁSI FELTÉTELEKET BIZTOSÍTSA

A vetőmag és műtrágya lehelyezésének precizitása kulcsfontosságú a hatékony és fenntartható mezőgazdaságban. Az f-drill CB csoroszlyasín és a CX-II csoroszlyák kifejlesztésének célja a nagy terméshozam elérése, miközben a kisebb a környezetre gyakorolt hatása a kisebb mértékű tömörítés és talajmozgatás és a célzott kijuttatás révén.

## CX-II csoroszlya tömörítőkerékkel

A CX-II tárcsás csoroszlyája sima futást, minimális talajbolygatást és pontos maglehelyezést garantál. A mindössze 5,4°-os vágási szöge miatt kisebb vonóerőre van szükség az akár 6 cm-es állandó vetési mélység eléréséhez. A 325 mm átmérőjű acél tárcsa és a rugalmas műanyag tárcsa kombinációjának köszönhetően nincs szükség plusz sárkaparókra. A CX-II csoroszlya teljesen karbantartásmentes és a rugók előfeszítésével akár 50 kg csoroszlyanyomás is elérhető. Szármadaradványos területen és akár nagy munkasebességű munkavégzés esetén is biztosított a biztonságos működés. A nagy mértékű 445 mm-es csoroszlya eltolásnak köszönhetően nagy átömlési keresztmetszetet biztosít. A csoroszlyára szerelt tömörítőkerék biztosítja az optimális talaj-mag kapcsolatot minden körülmények között. A tömörítőkerékek fix vagy úszó helyzetbe állíthatóak, alkalmazkodva a gyorsan változó körülményekhez. A csoroszlyák egyedi mélységállítása lehetővé teszi a különböző beállításokat egy munkaszélességen belül, ami kétféle vetőmag egyidejű vetéséhez elengedhetetlen pl. repce sekély mélységben míg a társnövények, mint a bab mélyebben.

## CX-II csoroszlya tömörítőkerék nélkül

Nedves, ragadós talajokhoz a Kverneland költséghatékony változatként a CX-II csoroszlyát ajánlja tömörítőkerék nélkül. A speciális ívű csoroszlya kialakítás elegendő felületi nyomást biztosít laza talajkörülmények között is. Ez az opció érdekes lehet az emelőkapacitás csökkentésére is, lehetővé téve a kisebb traktorok számára a vetőgéppel történő munkavégzést.

## CX-II kétkifolyós csoroszlya

A CX-II dupla kifolyós csoroszlya lehetővé teszi két anyag egy menetben történő kijuttatását. Különböző elosztófejek és sorelzáró szelepek állnak rendelkezésre a vetőmagáramlás szabályozására. Két anyag egy csoroszlyában történő kijuttatása pl. magkeverékként vagy magvak speciális műtrágyával együtt, amely nem égeti meg a magokat. Így különösen alkalmas például foszforműtrágya kijuttatására, a növények kezdeti csírázásának és fiatalkori fejlődésének leghatékonyabb támogatására.



Speciális felfogatású CX-II csoroszlyák, a rugalmas sortávolságállítás érdekében.



Enyhén ragacos talajokon az opcionális kaparó ajánlott.



CX-II csoroszlya dupla kifolyóval kétféle anyag egy menetben történő kijuttatásához és vetéséhez.



# KEZELJE GAZDASÁGÁT VÁLLALKOZÁSKÉNT AZ ISOMATCH PRECÍZIÓS GAZDÁLKODÁS ESZKÖZEIVEL

A Kverneland precíziós gazdálkodáshoz szükséges termékínálata elengedhetetlen mezőgazdasági vállalkozása sikeres irányításához. Az elektronika, a szoftverek, a műhold-technológia, az online eszközök és a Big Data segítségével hatékonyabban használhatja a mezőgazdasági gépeket és berendezéseket, valamint fokozhatja a termelékenységet.



*iM FARMING - smart,  
efficient, easy farming*

*Gyorsítson az integrált  
mezőgazdaság felé vezető  
úton. Számos lehetőséget és  
megoldást kínálunk Önnek  
arra, hogyan lehet többet  
termelni kevesebbrel; használja  
az inputokat hatékonyabban,  
ezáltal növelve a nyereséget  
és a fenntarthatóságot.*

## Fejlessze magát e-learning alkalmazással

**IsoMatch Simulator** egy ingyenesen letölthető virtuális oktatóprogram, mely segítségével szimulálhatjuk az IsoMatch Univerzális terminálok és Kverneland ISOBUS-os munkagépek használatát. Képezze magát és ismerje meg a munkagépét, ezáltal elkerülve a hibákat és fokozva gépe teljesítményét.

## Átlátható Farm Menedzsment

**IsoMatch FarmCentre** telematikai megoldások terméksorozatának első terméke. Ez a flottakezelési megoldás IsoMatch Tellus GO+/PRO terminállal kombinálva elérhető ISOBUS-os gépekhez. Ha szeretné a flottáját irányítani, feladatokat kezelni távolról és teljesítmény adatokat értékelni, az IsoMatch FarmCentre lehetőséget biztosít erre egy webes applikáció segítségével, amely összeköti a munkagépeket, traktorokat, terminálokat és egy felhő alapú tárhelyet, biztosítva a folyamatos adatáramlást és kapcsolatot.





*Fokozza teljesítményét  
Maximális hatékonyság, minimális veszteség*



### Legyen Innovatív, legyen PRO

Az **IsoMatch Tellus PRO** egy 12 colos terminál, amely a traktorkabinban egy optimális megoldás az "all-in-one" ellenőrző rendszerre. Ez a központja az ISOBUS-os munkagépeknek, a precíziós alkalmazásoknak és a Farm Menedzsment programoknak. Magában foglal mindent, amivel a legtöbbet tudjuk kihozni a gépeinkből és a növényeinkből, és emellett megtakarítunk a műtrágyából, növényvédőszerből, vetőmagból a szakaszvezérlésnek és a változó dózísú kijuttatásnak köszönhetően. Egyedi két képernyős terminál segítségével egy időben akár két gép irányítása és felügyelete is megvalósítható.

### Egyszerű vezérlés

Az **IsoMatch Tellus GO+** egy költség-hatékony 7colos terminál, amely speciálisan a munkagépek egyszerű módon történő vezérléséhez lett kifejlesztve. Nyomógombokkal és forgatható kapcsolóval optimálisan vezérelheti gépét vezetés közben is.



### IsoMatch Grip

Egy ISOBUS-os kiegészítő tartozék egyszerű munkagép vezérléshez és hatékony gazdálkodáshoz. Ergonómikus kialakítású és akár 44 különböző munkagép funkció programozására alkalmas.



### IsoMatch Global

GPS antenna, műholdas navigáció a hely-specifikus szakaszvezérléshez, a differenciált kijuttatáshoz és a táblán végzett munka dokumentálásához.



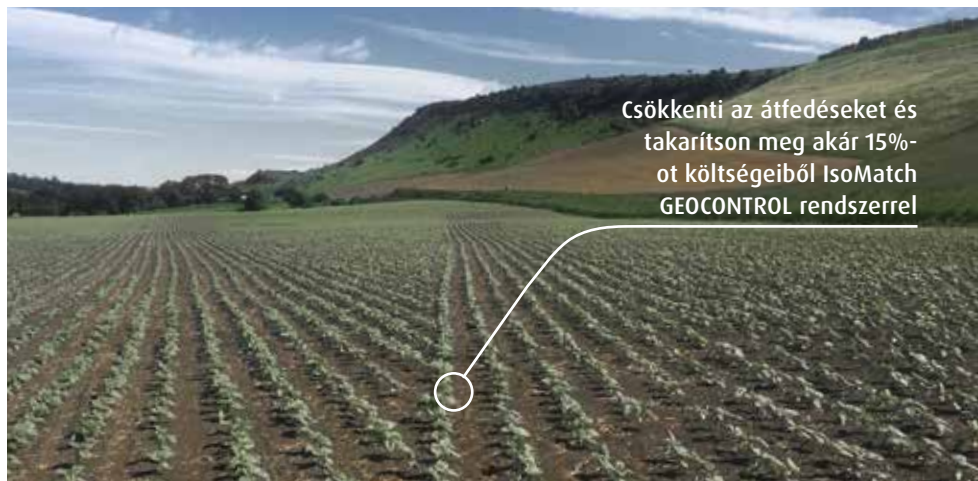
### IsoMatch InLine

IsoMatch InLine egy fényoszlop, mely megkönnyíti a manuális vezérlést. A látómezőben van elhelyezve, így könnyen látható az eltérés az A-B vonaltól és megmutatja a helyes kormányzási irányt.



### IsoMatch (Multi)Eye

Csatlakoztasson akár négy IsoMatch Eye kamerát a termináljához. Teljeskörű ellenőrzést biztosít, és a munkagép működését még jobban nyomon követhetjük.



Csökkenti az átfedéseket és takarítson meg akár 15%-ot költségeiből IsoMatch GEOCONTROL rendszerrel

Maximális megtakarítás: Az IsoMatch GEOCONTROL precíziós gazdálkodás szoftver alkalmazása, magában foglalja a Manuális Vezérlés és Dokumentálás funkcióit ingyen. Lehetőség van az alkalmazást további funkciókkal bővíteni, ezek lehetnek a Szakaszvezérlés és/vagy a Differenciált Kijuttatás.

# EREDETI ALKATRÉSZEK ÉS SZERVÍZ KONCENTRÁLJUNK A FELADATRA

ORIGINAL  
PARTS

- 
- ① TARTÓS - MAGAS MINŐSÉGŰ ALKATRÉSZEK
  - ② TÖBB MINT 100 ÉV TAPASZTALAT
  - ③ TÁMOGATÁS KERESKEDŐINK SZÉLES HÁLÓZATÁBÓL
  - ④ 24/7 ALKATRÉSZ SZOLGÁLTATÁS
  - ⑤ MAGASAN KÉPZETT SZERVÍZTECHNIKUSOK

# MYKVERNELAND OKOSABB GAZDÁLKODÁS FOLYAMATOSAN

**Személyre szabott online felület,  
ami a munkagépek az  
igényeihez igazodik.**

A MYKVERNELAND használatával élvezheti a Kverneland online szervíz eszközökhöz való könnyű hozzáférés előnyeit.

Első kézből hozzáférhet a jövőbeli fejlesztések és frissítések információihoz, Kezelési utasításokhoz és Alkatrész katalógusokhoz, Gyakran ismételt kérdésekhez és azok válaszaihoz és helyi VIP ajánlatokhoz. Minden információ egy helyen.

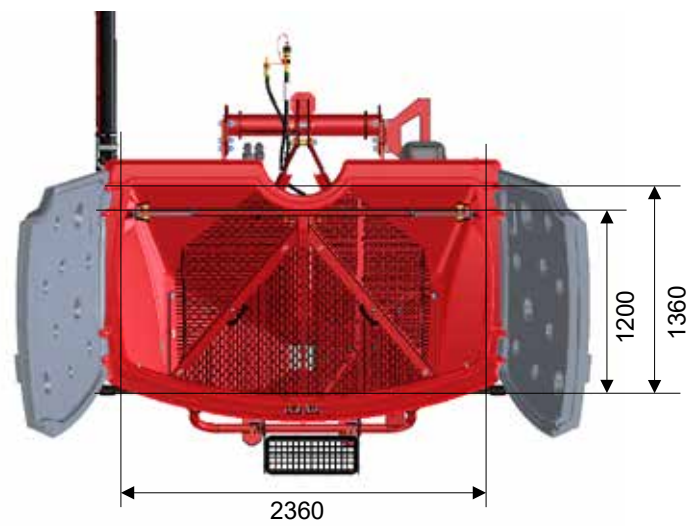
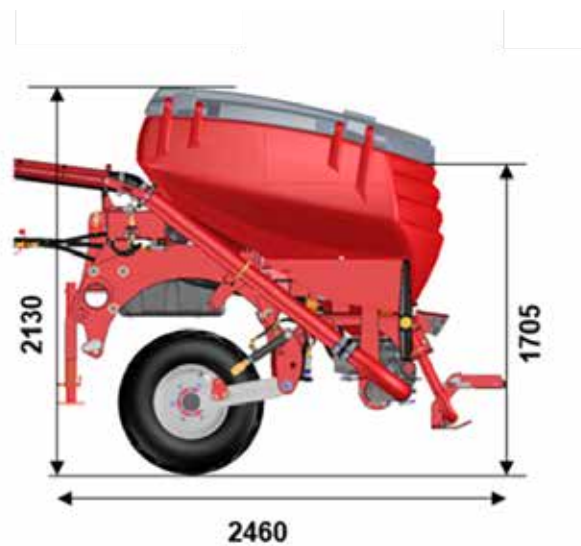
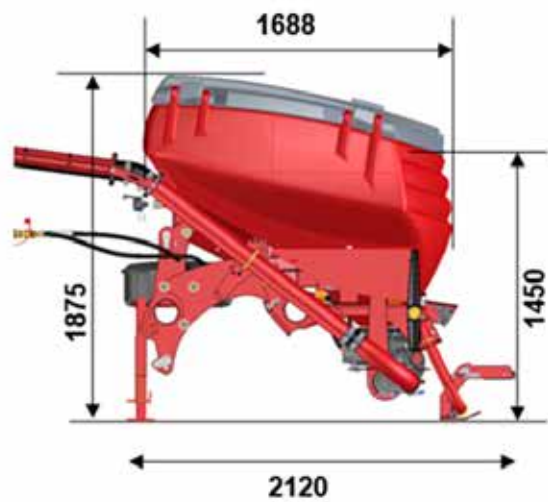


REGISZTRÁLJA MUNKAGÉPÉT MOST:  
**MY.KVERNELAND.COM**

# MŰSZAKI ADATOK

Modell	f-drill				
Modell	f-drill compact	f-drill maxi	f-drill compact duo	f-drill maxi duo	f-drill maxi plus
Géptípus	moduláris függesztett				
Tartály térfogat (l)	1,600	2,200	1,600	2,200	2,200 (60:40)
Gép szélessége (m)	2.75	2.75	2.75	2.75	2.75
Alapgép tömege (kg)	658	678	732	752	767
Opcionális mellső keréksor tömege (3x 31x15.50-15) (kg)	361	361	361	361	361
Ballaszt súly 100 - 600kg (2 x 50kg lépésekben)	Opció	Opció	Opció	Opció	Opció
Min. teljesítményigény (LE/Kw)	106/80	173/130	106/80	173/130	173/130
Hidraulikus ventilátorhajtás zárt rendszerű	Alapkievétel	Alapkievétel	Alapkievétel	Alapkievétel	Alapkievétel
Hidraulikus ventilátorhajtás nyitott rendszerű állító szeleppel	Opció	Opció	Opció	Opció	Opció
Hidraulikus ventilátorhajtás power beyond load sensing rendszerű	Opció	Opció	Opció	Opció	Opció
Hidraulikus ventilátor olajigénye (l/min)	30	30	40	40	44
ELDOS elektromos adagoló száma (db)	1	1	2	2	2
Adagoló egységek az elosztók számához viszonyítva	1	1	2	2	2
e-com elektronika (IsoMatch Tellus GO+ / Tellus PRO)	Alapkievétel	Alapkievétel	Alapkievétel	Alapkievétel	Alapkievétel
Régebbi traktorokhoz a függesztőszerkezeten munkakapcsoló az adagoló egységhez (start/stop)	Opció	Opció	Opció	Opció	Opció
Adagolóegység ellenőrzés	Alapkievétel	Alapkievétel	Alapkievétel	Alapkievétel	Alapkievétel
Kivetendő magmennyiség állítás	Alapkievétel	Alapkievétel	Alapkievétel	Alapkievétel	Alapkievétel
Kivethető vetőmag mennyiség (min-max.) - kg/ha*	1-400	1-400	2-600	2-600	2 x 1-400
Ø 100mm elosztó rendszer	Alapkievétel	Alapkievétel	Alapkievétel	Alapkievétel	Alapkievétel
Ø 135mm elosztó rendszer	Opció	Opció	Opció	Opció	Opció
Radar sebesség jel	Alapkievétel	Alapkievétel	Alapkievétel	Alapkievétel	Alapkievétel
Kalibrációs készlet	Alapkievétel	Alapkievétel	Alapkievétel	Alapkievétel	Alapkievétel
Gyors leürítéshez csúzda	Alapkievétel	Alapkievétel	Alapkievétel	Alapkievétel	Alapkievétel
Tartályszintjelző (db)	Alapkievétel (1)	Alapkievétel (1)	Standard (2)	Alapkievétel (2)	Alapkievétel (2)
Platform	Alapkievétel	Alapkievétel	Alapkievétel	Alapkievétel	Alapkievétel
Világításkészlet	Alapkievétel	Alapkievétel	Alapkievétel	Alapkievétel	Alapkievétel
Munkalámpák	Opció	Opció	Opció	Opció	Opció
Munkaszélesség gabona csoroszlyasínnel (m)	merek: 3.0m; 3.5m; 4.0m / csukható: 4.0m; 4.5m		csukható: 5.0m; 6.0m		merek: 3.0m; 3.5m;4.0m / csukható: 4.0m (CX-II kétkifolyós)
Szemenkénti vetőgép sorok száma	4 - 8	4 - 8	9 - 16	9 - 16	-
Hidraulikus szelepek 1 egyszeres működésű + szabad visszafolyóág a ventilátor hajtáshoz	Alapkievétel	Alapkievétel	Alapkievétel	Alapkievétel	Alapkievétel
Hidraulikus szelepek 1 egyszeres működésű + szabad visszafolyóág a ventilátor hajtáshoz és az opcionális comfort mellső keréksorhoz	Opció	Opció	Opció	Opció	Opció
Kiegészítő hidraulikus szelepek 1 kettős működésű + az opcionális basic mellső keréksorhoz	Opció	Opció	Opció	Opció	Opció

\* 15km/h munkasebességgel



# MŰSZAKI ADATOK

Modell	f-drill CB			f-drill CB F			
	Csoroszlyasín	Csoroszlyasín	Csoroszlyasín	Csoroszlyasín	Csoroszlyasín	Csoroszlyasín	Csoroszlyasín
Gerendely	merev	merev	merev	csukható	csukható	csukható	csukható
Munkaszélesség (m)	3.00	3.50	4.00	4.00	4.50	5.00	6.00
Szállítási szélesség (m)	3.00	3.50	4.00	3.00	3.00	3.00	3.00
Csatlakozás forgóboronához	EURO CONNECTION	EURO CONNECTION	EURO CONNECTION	CAT. II - Rotago F	CAT. II - Rotago F	CAT. II - Rotago F	CAT. II - Rotago F
CX-II csoroszlya tömörítő kerékkel	Alapkivitel	Alapkivitel	Alapkivitel	Alapkivitel	Alapkivitel	Alapkivitel	Alapkivitel
CX-II csoroszlya tömörítő kerék nélkül	Opció	Opció	Opció	Opció	Opció	Opció	Opció
Kétkifolyós CX-II csoroszlya tömörítőkerékkel*	Opció	Opció	Opció	Opció	-	-	-
Sortávolság (cm)	12.5 / 15.0	12.5 / 15.0	12.5 / 15.4	12.5 / 25	12.5 / 25	12.5 / 25	12.5 / 15 / 25
Csoroszlyák száma	32 / 16	32 / 16	32 / 16	32 / 16	36 / 18	40 / 20	48 / 40 / 24
Szállítócsövek száma	1 / 2*	1 / 2*	1 / 2*	1 / 2*	1	2	2
Tömörítőkerék Ø (mm)	250 x 42	250 x 42	250 x 42	250 x 42	250 x 42	250 x 42	250 x 42
Tömörítőkerék sárkaporó	Opció	Opció	Opció	Opció	Opció	Opció	Opció
CX-II csoroszlyanyomás (kg)	5 - 50	5 - 50	5 - 50	5 - 50	5 - 50	5 - 50	5 - 50
Csoroszlyasín kiemelés	Alapkivitel	Alapkivitel	Alapkivitel	Alapkivitel	Alapkivitel	Alapkivitel	Alapkivitel
Mechanikus csoroszlyanyomás állítás orsóval	Alapkivitel	Alapkivitel	Alapkivitel	Alapkivitel	Alapkivitel	Alapkivitel	Alapkivitel
Hidraulikus csoroszlyanyomás állítás	Opció	Opció	Opció	Opció	Opció	Opció	Opció
Központi hidraulikus vetésmélység állítás	Alapkivitel	Alapkivitel	Alapkivitel	Alapkivitel	Alapkivitel	Alapkivitel	Alapkivitel
S magtakaró borona (10mm)	Opció	Opció	Opció	Opció	Opció	Opció	Opció
Ø elosztórendszer (mm)	1 x 100 2 x 100*	1 x 100 2 x 100*	1 x 100 2 x 100*	1 x 135 2 x 135*	1 x 135	2 x 100	2 x 100
Súly tömörítőkerékes CX-II csoroszlyával, 12,5 cm sortávolsággal és magtakaró boronával (kg)	-	-	-	1220	1325	1395	1520
Súly kétkifolyós CX-II csoroszlyával, 12,5 cm sortávolsággal és magtakaró boronával (kg)	-	-	-	1275	-	-	-
Súly tömörítőkerékes CX-II csoroszlyával, 12,5 cm sortávolsággal, magtakaró boronával és szállító támasztó kerékkel (kg)	-	-	-	-	-	1610	1735
Kombinációban Kverneland fronttartállyal	f-drill compact f-drill maxi f-drill maxi plus*	f-drill compact f-drill maxi f-drill maxi plus*	f-drill compact f-drill maxi f-drill maxi plus*	f-drill compact f-drill maxi f-drill maxi plus*	f-drill compact f-drill maxi	f-drill compact duo f-drill maxi duo	f-drill compact duo f-drill maxi duo

\* Csak az f-drill maxi plus front tartállyal és a kétkifolyós CX-II csoroszlyával ellátott f-drill CB csoroszlyasínnel kombinálva

f-drill kombinációs mátrix vetősínnel és szemenkénti vetőgép sorokkal																	
f-drill fronttartály	ELDOS adagoló száma	Csoroszlyasín											Szemenkénti vetőgép sor				
Csoroszlya/sor		CX-II					CX-II kétkifolyós			CX-II			Optima sorok				
Géptípus		merev			csukható		merev			csukható							
Munkaszélesség		3.0m	3.5m	4.0m	4.0m	4.5m	3.0m	3.5m	4.0m	4.0m	5.0m	6.0m	4	6	8	12	16
f-drill compact (1,600l)	1	✓	✓	✓	✓	✓							✓	✓	✓		
f-drill maxi (2,200l)	1	✓	✓	✓	✓	✓							✓	✓	✓		
f-drill compact duo (1,600l)	2										✓	✓				✓	✓
f-drill maxi duo (2,200l)	2										✓	✓				✓	✓
f-drill maxi plus (2,200l)	2						✓	✓	✓	✓							
ø 100mm elosztó rendszer		✓	✓	✓	✓		✓				✓	✓	✓	✓		✓	
ø 135mm elosztó rendszer						✓		✓	✓	✓					✓		✓

Ebben a prospektusban található információk általános adatok és több országban kerülnek terjesztésre. Az előforduló pontatlanságokból, hibákból vagy a kihagyásokból keletkező félretájékoztatás nem képezhet semmiféle igényt a Kverneland Groupal szemben. A modellek, felszerelések és opciós kiegészítők elérhetősége különbözhet országonként. Vegye fel a kapcsolatot az illetékes helyi kereskedőjével. A Kverneland Group fenntartja a jogot az értesítés nélküli változtatásra. Néhány részlet jobb bemutatása, illusztrálása érdekében, egyes biztonsági elemek eltávolításra kerülhetnek. A sérülések elkerülése érdekében, soha ne távolítsa el a biztonsági védőelemeket, eszközöket. Ha a biztonsági eszközök eltávolítása szükséges, pl.: karbantartás céljából, vegye fel a kapcsolatot a megfelelő segítség vagy szakmai tanácsadás érdekében az illetékes kereskedővel.

© = védjegytalalom a EU-ban

© Kverneland Group Soest GmbH

**WHEN FARMING MEANS BUSINESS**

[kverneland.hu](http://kverneland.hu)