



**IXTRACK T3/T4/T6**  
VONTATOTT SZÁNTÓFÖLDI PERMETEZŐK

# WHEN FARMING MEANS BUSINESS

A gazdálkodás teljes potenciáljának kiaknázása a növekedésről és vállalkozásfejlesztéséről szól, ez nemcsak a termés vagy az állatállomány, hanem a nyereség növekedését is jelenti. Növelje a termelékenységet és a jövedelmezőséget azáltal, hogy a pozitívumokra összpontosít és minimalizálja a hátrányos szempontokat a döntéshozatalokban.

A siker záloga, a célok egyértelmű meghatározása, a megfelelő stratégia megfogalmazása és a jövőbeni beruházások megtervezése. A minőségi munkavégzéshez megfelelő ötleteket és munkagépek szükségesek. Ha eljön a szezon kezdete, akkor optimális beállítások és intelligens megoldások szükségesek, a jövedelmezőbb munkavégzés érdekében. Olyan megoldásokra van szükség, amelyekkel a nehéz körülmények ellenére is megfelelő minőségben tudjuk a feladatokat elvégezni.



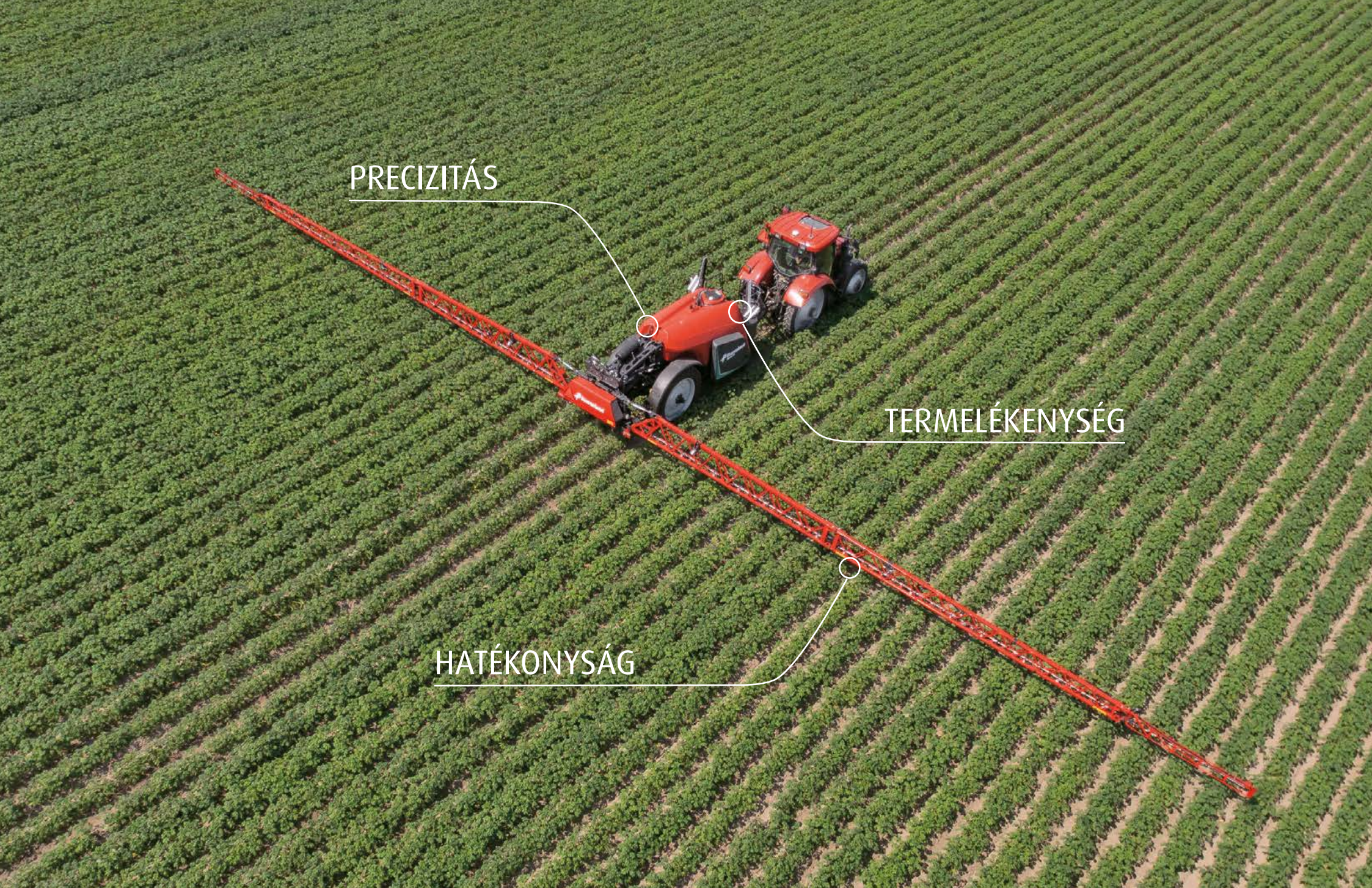
Az iM Farming logó megjelenik, ha a munkagép csatlakoztatható intelligens gazdálkodási rendszerünkhöz és kiegészítőinkhöz, amelyek elengedhetetlenek a vállalkozás irányításához.





## PERMETEZÉS

A hatékony permetezés meghatározó tényező a termésbiztonság, a termés minőség, a növényvédelem és a környezetünk szempontjából.



PRECIZITÁS

TERMELÉKENYSÉG

HATÉKONYSÁG

# PERMETEZZÜNK PRECÍZEN, KÖNNYEDÉN ÉS HATÉKONYAN MINDEN NÖVÉNY MEGÉRDEMLI A TÖRŐDÉST

## Hatékonyság

Amikor a gazdálkodás az üzletet is jelenti, a növényvédelem megfelelő irányítása biztosítja a biztos profitot. Minden növény megérdemli a törődést és a megfelelő kezelést, a megfelelő időben.

## Termelékenység

A gazdálkodás során a termesztett növények különböző igényeit kell figyelembe vennünk. A termelékenység és kibocsájtás növelése érdekében a műveleteinket precízebben kell elvégeznünk. A termőhelyek különbözőek és az időjárás is nagyon gyorsan változik. Ebből kifolyólag az időzítés és a feladatok elvégzése nagy befolyással van a hatékonyságra.

## Precizitás

A permetezési művelet során a precizitás az egyik legfontosabb faktor. A cél az, hogy a felhasznált növényvédőszer megfelelően elkeverve minden cseppben egyenletesen juttassuk ki a növényzetre, még nagy munkasebesség esetén is. Az adott munkafeladatot a lehető legnagyobb hatékonysággal kell elvégezni. Arra törekszünk, hogy csökkentsük a termelési költségeinket és minimalizáljuk a környezeti terhelést.

*Kverneland permetező gépekkel biztos lehet abban, hogy a növények a legjobb törődést kapják*





# PRECIZITÁS ÉS KÉNYELEM

## HOZZUK KI A MAXIMUMOT



### Egyszerű használhatóság

Az iXtrack T vontatott permetezőgép kifejlesztése gazdálkodók segítségével történt, hogy precízen, könnyen és a lehető leghatékonyabban tudjunk permetezni.



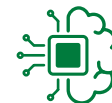
### Precíz permetezés

Az iXtrack T gépcsalád rugózott paralelogramma felfüggesztéssel van ellátva, amely biztosítja az optimális keretmozgást permetezéskor, így biztosítva a megfelelő lefedettséget. Precíz kijuttatás, azonos nyomással minden fúvókán.



### Stabilitás

Biztonságos közlekedés és permetezés. Az iXtrack T alacsony súlypontja és a kompakt kialakítása maximális stabilitást biztosít a permetezőnek.



### Intelligens elektronika

Egyszerű irányíthatóság a teljesítmény növelés érdekében. Az iXspray hardver és szoftver megoldásai az intuitív érintőképernyős felülettel garantálja az egyszerű kezelhetőséget a teljes iXtrack permetezőgép-család esetén.



### Permetlé menedzsment

Optimális növényvédelem fókuszban a környezet. Az iXtrack T minden csepp permetlevet pontosan juttat ki, mert minden növény megérdemli a törődést.



### Összekapcsolhatóság

Mindig közvetlenül csatlakozik az iXtrack T permetezőgéphez az IsoMatch FarmCentre és a ServiceCentre segítségével, ami számos lehetőséget teremt a felhasználónak. A Kverneland Sync gateway lehetővé teszi a feladatok egyszerűbb kezelését, a távoli diagnosztikát és a jobb jövedelmezőséget.

# KVERNELAND IXTRACK T MEGOLDÁSOK

## MINDEN CSEPP A MEGFELELŐ HELYEN

A Kverneland iXtrack T permetezőgépek gazdálkodókkal közösen lettek kifejlesztve és a cél az volt hogy egy rövid alacsony súlypontú, kompakt kialakítású, intelligens elektronikával felszerelt és könnyen használható gépet hozzunk létre. A permetező teljesíti a mai és a jövőbeni gazdálkodók igényeit, a kompakt kialakításának, a különböző tartály méreteknek és a technológia tudásának köszönhetően.

- 1 Az optimális szórókeret teljesítményért**  
Az iXtrack T sorozat paralelogramma rendszere stabil keretszabályozást és a korlátozott függőleges irányú elmozdulást biztosít. A HSA alumínium vagy HSS acél szórókeretek kompakt módon a - szabadalmaztatott kialakítású - permetlé tartály fölé csukódnak, így szállítás közben a szórókeret megfelelő távolságra van traktorfülkétől, a gép súlypontja pedig alacsonyan marad. A sokoldalú HC szórókeret számos permetezési módot és a kompakt összecusukható kialakításának köszönhetően keskeny szállítási szélességet kínál.
- 2 Biztonságos munkavégzés és közúti közlekedés**  
Az iXtrack T alapját egy nagyméretű központi váz adja, amely nagyszilárdságú acélból készült és biztosítja a váz kellő rugalmasságát és tartósságát. A permetező alacsony súlyponttal és kompakt méretekkel rendelkezik melynek előnyeit minden gazdálkodó élvezheti munkavégzés vagy szállításközben.
- 3 Optimális növényvédelem**  
Az olyan funkciók, mint az iXflow-E® keringtetőrendszer fúvókánkénti szakaszolással, az iXflow-Pulse® PWM, a SpotSpray, a 25 cm-es fúvóka osztás, a következő generációs Boom Guide szórókeret magasság szabályozó rendszer és a különböző iXclean® megoldások használatával, az iXtrack T sorozat optimális növényvédelmet biztosít a növények és a környezet számára.
- 4 Minden gazdálkodó számára**  
Az iXtrack T3/T4 állítható hátsó hídján a nyomtáv 5 cm -es lépésközzel állítható a teljes 1,50 - 2,25 m-es tartományban. Az egyedi alváz a speciálisan kialakított paralelogramma karokkal kiegészítve szélesebb kerekek esetén is nagy kormányzási szöveget tesz lehetővé. Maximális kormányzás és kis fordulási sugár akár 1,50 vagy 1,80 m-es nyomtáv esetén is.
- 5 Egyszerű vezérlés a teljesítmény fokozásához**  
Az innovatív iXspray funkció hardveres és szoftveres elemei könnyű és kezelőbarát felhasználást tesznek lehetővé. Az IsoMatch Grip joystick használatával az iXtrack T sorozat irányítása egyszerűen, az ujjhegyünkkel történik.
- 6 Kapcsolódjon a munkagépéhez**  
Maradjon zökkenőmentesen kapcsolatban a Kverneland „Mindig csatlakoztatva” funkciójával. A Kverneland Sync folyamatos kapcsolatot biztosít a Kverneland online szolgáltatásaival, kiküszöbölve a manuális szinkronizálást és növelve a hatékonyságot. Élvezze a zökkenőmentes adatátvitelt az IsoMatch FarmCentre és a Kverneland ServiceCentre felé a gördülékeny működés érdekében, függetlenül az ISOBUS termináltól.



# TELJESEN INTEGRÁLT KONCEPCIÓ

## A NAGYOBB KOMFORTÉRT ÉS EGYSZERŰ KEZELHETŐSÉGÉRT

Az iXtrack T széria könnyű hozzáférhetőséget biztosít a szelepekhez, a vegyszerbekeverőhöz, a tároló szekrényekhez, a tiszta vizes tartályhoz, a szivattyúhoz és a szűrőkhöz!



### EasySet Kontrol Panel

Az EasySet kezelőpanel intuitív használatával növeli a termelékenységet. A kezelőszervek szívó- és nyomóoldalra vannak szétválasztva. A szelepek jól védettek az oldalsó burkolat mögött: így permetezés közben a gépnek ez a része mentes marad a szennyeződésektől és a permetlétől.

### Oldalsó tároló szekrény

A gép baloldalán az oldalsó burkolat alatt egy nagyméretű tároló található, ahol a helyet kaphat a védő ruha, a tisztításhoz használt eszközök és egyéb szerszámok és kiegészítők, amelyek szükségesek a napi munka során. Opcionálisan elérhető a gép jobb oldalára további tároló szekrény, hogy több tároló helyünk legyen.

### Szűrők hozzáférhetősége

Az félig átlátszó szűrőpohár lehetővé teszi, hogy ránézésre megállapítsuk annak állapotát anélkül, hogy szét kellene szerelnünk. A szűrőpohár alján található csap segítségével le tudjuk üríteni annak tartalmát, elkerülve a közvetlen érintkezést. Az öntisztuló nyomóági szűrő megelőzi az eltömődést, mivel az átfolyó permetlé tisztán tartja a szűrő felületét. A fel nem oldott részek visszamennek a tartályba addig, amíg el nem oszlanak a permetlében.

## Turbó Keverő Rendszer

A turbó keverőrendszer homogénean tartja a keveréket munka közben, a túlzott habosodás elkerülése érdekében vagy szinte üres tartály esetén kikapcsolható.



## Vegyszerbekeverő

A vegyszerbekeverő integrálva lett a gép permetlé tartályába. Közvetlenül a vezérlő szelepek mellett kapott helyet. Körkörös kialakított öblítőrendszerrel és vízálló fedéllel van ellátva, így zárt fedéllel biztonságosan előlölthető. Nagy mennyiségű por állagú és nehezen kezelhető keverék pár másodperc alatt, bármilyen probléma nélkül bekeverhető!



## Zárt feltöltő rendszer (opcionális)

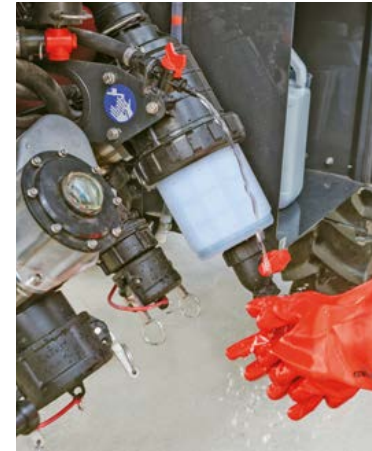
A zárt feltöltőrendszer (CTS) biztosítja a termék megfelelő koncentrációban történő biztonságos, gyors és precíz betöltését, valamint a ház és a tartály integrált tisztítását. Ezért a CTS használata lecsökkenti a talaj vagy a felszíni vizek pontszerű szennyeződésének kockázatát azáltal, hogy csökkenti a termék szivárgásának esélyét a töltési művelet során. A növényvédőszer teljes mértékben felhasználásra kerül, a tároló edényt a CTS rendszer teljesen kiüríti és megtisztítja, így csak az üres és tiszta edények újrahasznosítása szükséges.



## Hidránns csatlakozó (opcionális)

A nyomás alatti közvetlen feltöltéshez a hidránns csatlakozó visszacsapó szeleppel van ellátva. A gyors feltöltés a táblavégi fordulóban biztonságosan és egyszerűen elvégezhető. A tartálykocsiból a folyadék a fő tartályba tölthető. A szórókeret nyitott állapotban maradhat a permetezési folyamat gyors folytatása érdekében.

Az erőteljes nagynyomású keverés az injektor fúvókák segítségével biztosítja a megfelelő keverő hatást, amelyet aktiválhatunk feltöltés után vagy hosszabb leállás után.



## Kézmosó tartály

A bekeverés után meg tudjuk mosni a kezeinket a szelep panel közepén található kézmosó csap használatával.

## Tisztavizes tartály

A 460 liter (iXtrack T3) vagy 620 liter (iXtrack T4/T6) tiszta vizes tartály rendelkezik egy szintjelzővel. A feltöltése történhet a tartályon található beöntő nyíláson keresztül vagy az Easy Set szelep panelen található külső csatlakozóval.



## Külső mosás (opcionális)

A tisztító készlet 15 m tömlővel van ellátva és a szivattyú nyomó oldalára csatlakoztatható. Segítségével a szántóföldön tisztíthatjuk a gépet a permetező tisztavízét használva.



## Feltöltés a szivattyú segítségével (opcionális)

A felszívás során első lépésben a felszívó tömlő végén található szűrő tisztítja a vizet, majd ezt követően a szívóági szűrőn keresztül halad a víz. Ezzel egyidőben használható a vegyszerbekeverő és adagolható a növényvédőszer is.

# OPTIMALIZÁLT PRECIZITÁS ÉS KÉNYELEM A MAXIMÁLIS TELJESÍTMÉNYÉRT

Az iXtrack T sorozat minden modellje közös jellemzője az alacsony súlypont és kompakt kialakítás, a nagy sebesség, a biztonságos közlekedés és könnyű tárolás érdekében. A T sorozat központi vázzal rendelkezik, amely nagy teherbírású acélból készül, más néven nagy szilárdságú alacsony ötvözetű acélból, mely kellően rugalmasság és biztosítja a megfelelő tartósságot, hogy megfeleljen a modern gazdálkodás kihívásainak, a szántóföldön történő nagy sebességű munkavégzésnek és a közúti közlekedésnek is. A váz szegecselt kialakítású - hegesztés helyett -, ami egy nagyon erős és robusztus szerkezetet eredményez.

## Könnyű összekapcsolás

Az iXtrack T3 és T4 vonórúdját könnyedén át lehet cserélni felső kapcsolásról alsó kapcsolására vagy fordítva, a traktor vonórészétől függően. Az iXtrack T6 csak alsó bekötésű vonórúddal érhető el. Egy fix, elforduló vonószerem vagy a K80-as golyós csatlakozás hozzárendelhető a vonórúd bekötésének megfelelően.



Alsó húzó



Felső húzó

## Maximális kormányozhatóság

Az iXtrack T sorozat elérhető kormányzott hátsó tengellyel mely könnyen használható és növeli a felhasználói kényelmet. Biztosítja a permetező stabilitását különböző körülmények között. A nyomtáv 1,50 m-től (iXtrack T3/T4 esetén) vagy 1,80 m (iXtrack T4 (5300 literes tartállyal)/T6 esetén) - 2,25 méter között változtatható. Ennek köszönhetően maximálisan ki tudjuk használni a kormányzási lehetőségeket, a lehető legkisebb fordulási sugárral. A sárvédők együtt fordulnak a kerekkel és teljes védelmét is biztosítanak a fúvókáknak a kanyarokban is. A keskeny, de magas gumiabroncsok kombinációja ideális a soros kultúrákban a talaj tömörödésének csökkentése érdekében.



### Egyenletes és csillapított

Az iXtrack T széria paralelogramma felfüggesztése egyenletes csillapítást biztosít mind a szántóföldön mind a közúton. A paralelogramma optimális stabilitást biztosít a szórókeretnek miközben lágyan kiegyensúlyozza annak mozgásait, a korlátozott függőleges irányú mozgás minimális permetezési magasság eltérést eredményez, biztosítva ezzel a megfelelő lefedettséget munka közben.

	iXtrack T3	iXtrack T4	iXtrack T6
Rugózott paralelogramma	●	●	●
Rugózott vonórúd	-	●	●
Rugós hátsó híd	-	●	●



### ErgoDrive táblavégi forduló automatika

ErgoDrive fordulást segítő rendszer minden iXtrack T modell alap felszerelése. Az ErgoDrive segíti a kezelőt a fordulónál. Egyszerűen aktiválható a BE vagy KI gomb segítségével és az ErgoDrive működteti az összes szükséges műveletet, miközben a kezelő összpontosíthat biztonságos munkavégzésre.



# HSS ÉS HSA SZÓRÓKERETEK

## HIGH TECH ÉS NAGY TEHERBÍRÁSÚ KERETEK



A speciális HSS profilnak köszönhetően, alacsony tömegű és nagyon masszív, robusztus keretet kapunk. A különleges, erősített DOMEX acél ezt a kiváló minőségű szórókeretet hosszú élettartamúvá, nagy teherbírásúvá teszi. A speciálisan kialakított HSA szórókeret használatával súly csökkentést érhetünk el illetve figyelemreméltó szilárdságot.

### HSS szórókeret

A HSS szórókeret a professzionális felhasználók részére lett kifejlesztve. A háromszög profilú térbeli kialakításának köszönhetően, a rozsdamentes permetlé vezetékek, csatlakozások és fúvóka tartók, a külső tényezőktől védettek. Munkaszélesség 18 m-től 40 m-ig is terjedhet a különböző igényeknek megfelelően. A HSS (30-40 méteres) szórókeretek esetében a beépítésre került egy hidraulikus biztonsági rendszer. Az első és a második szórókeret tag közötti hidraulika munkahenger biztosítja, hogy a második szórókeret-rész elmozduljon, amikor a szórókeret akadályba ütközik a szántóföldön, így elkerülhető a szórókeret szerkezetének károsodása.



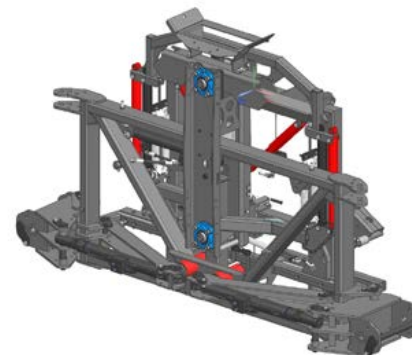
### HSA szórókeretek

A HSA szórókeret alumínium profiljában kerültek elhelyezésre a fúvókatartók, védve azokat a külső környezeti hatásoktól. A profil előnye, hogy könnyen tisztántartható, nincsenek éles sarkok és törések, így a permetlé nem „rakodik” ki rajta. A felületi eloxálás pedig véd a korróziótól és a karcoktól.



### Kompakt és Stabil

A HSA és a HSS szórókeretek szállítási helyzetben szépen odahajlanak a szabaddalmaztatott tartálykonstrukció mellé és messze a traktor fülkétől. Keskeny utak, hidak, út melletti fás-bokros részek közvetlen közelében is könnyedén elférünk a 2,55 m-es szállítási szélességgel. A gép teljes magassága is belül van a 4 m-en. Kompakt kialakítás, jó láthatósággal.



# HC SZÓRÓKERET

## A SOKOLDALÚ SZÓRÓKERET

A HC egy függőlegesen csukható acél szórókeret. Úgy tervezték, hogy a permetlé vezetékek és fúvókák 100%-ban integrálva legyenek, a könnyű kialakítás és a maximális szilárdság érdekében. A háromszög profilú acélszerkezet és az oldalirányú lengéscsillapítás lehetővé teszi a nagy sebességű permetezést, kihívást jelentő körülmények között is. Ennek eredményeként ez a szórókeret rendkívül erős és megbízható. A paralelogramma szórókeret teljesen csillapított, permetezéskor és a közúti közlekedés során is.



### Multi-funkcionális

A HC szórókeret egy többfunkciós szórókeret, amely az egyoldali permetezés, valamint a 3, 4 vagy 5 kerettag aszimmetrikus és szimmetrikus csukásának lehetőségével alkalmazkodik a változó, keskeny táblavégi fordulóval rendelkező vagy forduló nélküli táblákhoz. Többféle csukási lehetőséget kínál a szabálytalan táblákhoz, változó körülményekhez és akadályokhoz a szántóföldön vagy speciális növény kultúrákhoz (pl. zöldségtermesztő gazdaságok).



### Biztonságos közlekedés

A 2,50 m-es szállítási szélesség azt jelenti, hogy még a keskeny utak és átjárók sem jelentenek akadályt.



### Rugalmasság

A HC szórókeret a Boom Guide Pro vagy a ProActive keretmagasság vezérlő rendszer nagy rugalmasságot kínál, mivel a keret negatív irányban is mozgatható és a használata mellett a szórókeret szélességének csökkentése is lehetséges. Ez további biztonságot nyújt a keret munkaszélességében található akadályok vagy szélsőséges terepviszonyok esetén.



- Nagy sebességhez és nehéz körülményekhez készült
- 3, 4 vagy 5 kerettag csukható szimmetrikusan vagy aszimmetrikusan
- Egyoldali permetezés
- Teljesen integrált fúvókák
- 2,50 m szállítási szélesség
- Kiváló minőségű alkatrészek
- Állandó csillapítás, közúti közlekedés közben is

# KIVÁLÓ KERET SZABÁLYOZÁS MÉG NAGYOBB SEBESSÉGNÉL IS

A Kverneland két különböző keret csillapítási megoldást kínál a különböző terepviszonyokhoz vagy körülményekhez igazodva. Az iXtrack T4/T6 modelleknél a nagyobb méretű HSS szórókeretek esetén bármely keret csillapítási megoldás választható vagy ezen felül egy kimondottan sík terepi megoldást tudunk a gépünkhöz választani. Az összes HSS, HSA és HC szórókeretek esetén egy másik lehetőség a Kverneland Boom Guide automatikus szórókeret-magasság-szabályozó rendszer, amely kiváló keretmagasság szabályozást biztosít különböző és kihívást jelentő terepi körülmény és növénykultúra esetén.



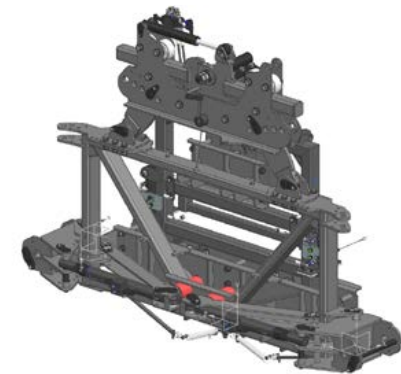
## Tökéletes kiegyensúlyozás síkvidéki körülmények között

A speciálisan kialakított kiegyenlítő rendszer síkvidéki viszonyokhoz áll rendelkezésre a HSS 32-40 méter szélességű szórókeretekhez. Ez a rendszer nem igényel elektronikus szórókeret vezérlést. A rendszer előnye a szórókeret megfelelő helyzetben tartása nagy munkasebesség esetén és a fúvóka optimális magasságon biztosítása a növényekhez viszonyítva, ami minimális szintre csökkenti az sodródás esélyét.



## Kiváló keretvezetés kihívást jelentő szántóföldi körülmények és növények esetén

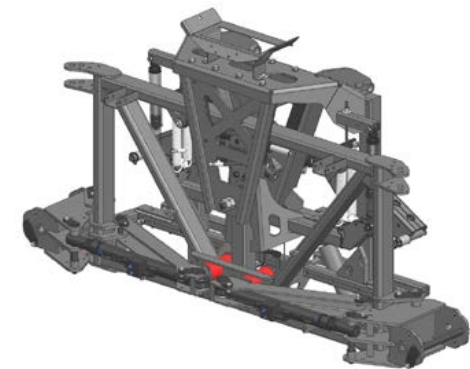
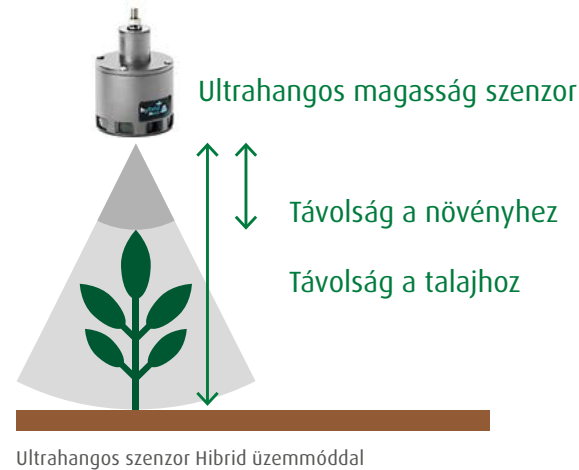
A Boom Guide egy automatikus szórókeret-magasságszabályozó rendszer, amely segít a kezelőnek a kiválasztott permetezési magasság fenntartásában. Ultrahangos érzékelők vezérik a permetezőgép hidraulikáját a szórókeret mozgatásához. Három különböző mód lehetséges a talajtól vagy a növénykultúrától függően: talaj üzemmód, növény üzemmód vagy hibrid üzemmód. Az előny a tökéletes szórókeret-vezetés nagy munkasebességnél, valamint az optimális fúvókátávolság megtartása a növénykultúrától, ami nagy hatékonyságot eredményez a kijuttatásban és minimálisra csökkenti az elsodródást.



## Szenzor módok

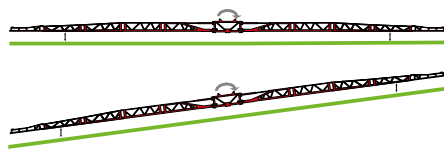
A Boom Guide rendszer bármilyen terepviszonyokhoz beállítható, mivel három különböző szenzor üzemmód használható:

- Talaj üzemmód: a szenzorok csak a talajt látják. Például, a nagyméretű gyomok nem befolyásolják a keretmagasságot. A talajszintje marad a szabályozása alapja.
- Növényállomány üzemmód: a szenzor csak a növényeket figyeli. Zárt növényállományban a szenzorok automatikusan követik az állományt.
- Hibrid üzemmód: a szenzorok látják a talajt és a növényállományt is. A szenzorok követik a talajfelszínt és a növényeket. Ha egyenetlen a növényállomány, meghatároznak egy virtuális magasságot. Ez az üzemmód különösen a nem zárt és egyenetlen állományban használható.



## Boom Guide ComfortActive

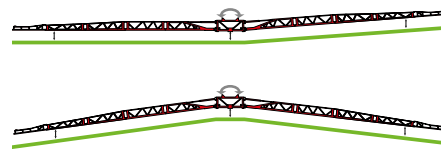
Automatikus keret magasság szabályzás teljes keret szélességgel. Alkalmas sík és enyhén lejtős terepviszonyokhoz. A keretbillentést végző központi munkahenger proporcionális vezérlése két ultrahangos szenzor alapján végzi a legjobb permetezési eredmény elérése érdekében.



Boom Guide ComfortActive

## Boom Guide Pro

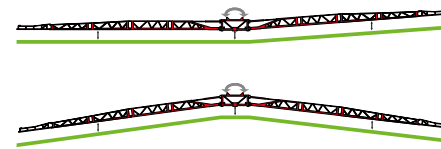
A rendszer 3 ultrahangos érzékelőt használ, hogy a jobb és bal oldalt egymástól függetlenül tudjuk vezérelni, változatos talajviszonyok mellett is, a lehető legpontosabb eredmény érdekében. A rendszer a szárnyakat lefelé és felfelé oldalanként mozgatja a felszín lehető legjobb lekövetése érdekében!



Boom Guide Pro

## Boom Guide ProActive (3 szenzor)

A továbbfejlesztett rendszer proaktív módon reagál a keretmozgásra, és szabályozza mind a központi, mind a független keretbillentést, valamint a keretemelő funkciót, úgy hogy a szórókeretet megadott távolságban tartsa a növényi kultúra vagy a talajfelszín felett. A két üzemmód kombinálható.



Boom Guide ProActive

## Boom Guide ProActive (5/3 szenzor)

A Boom Guide ProActive változat további két ultrahangos szenzorral bővült (összesen 5 szenzor) amiből, csak 3 szenzor van használatban, ha a keret szimmetrikusan összecukva kisebb szélességgel permetezünk.



Boom Guide ProActive 5 szenzorral



Boom Guide ProActive - szimmetrikus csukás esetén 3 szenzor használ

## IXCLEAN®

# BIZTONSÁGOS ÉS EGYSZERŰ FELTÖLTÉS ÉS TISZTÍTÁS

### iXclean® Basic

ENFO® feltöltő és öblítő rendszer alapfelszereltség minden Kverneland permetezőgép komputerén. Permetezés megkezdése előtt a permetező csővezetékét pontosan feltöltjük a fúvókáig, szekciók automatikus lekapcsolásával. Munka befejeztével vagy félbeszakításakor a vegyszerkeveréket automatikusan kiöblíti a vezetékekből minimális víz felhasználással. Ez az ENFO® technológia optimalizálja a permetezőrendszer feltöltését és kiöblítését. Gyors megoldás, nincs vegyszerpazarlás, vizet takarítunk meg, ez a haszon Önnek és környezetének.

### iXclean® Comfort

iXclean® Comfort egy félautomata szelepvezérlő rendszer. Elektromos szintjelző és szívóági szelep kombinációja kényelmet és pontos kezelést biztosít; az automata feltöltés kikapcsol, amikor a tartályban az előre programozott szintet elértük, ezen felül vezérelhető az összes ENFO® öblítő és keverő funkció a traktor fülkéből. A permetező keret egyszerűen feltölthető a munka megkezdése előtt és kiöblíthető a munka befejezésekor.



### Elektromos szintjelző

Az elektromos szintjelző (opcionálisan elérhető) továbbítja a permetezőtartályban lévő folyadék aktuális szintjét a permetező computer és gép oldalán Easy Set kezelő panelen található a Focus 3 monitor számára. Az iXclean® Comfort és az iXclean® Pro opciók tartalmazzák az elektromos szintjelzőt.

### iXclean® Pro

Az iXclean® Pro teljesen automatikus elektromos szelepvezérlés. Minden fontos permetezési funkciót a traktor üléséből irányíthatunk. Választhatunk töltés, keverés, permetezés, hígítás, feltöltés, öblítés és tartálytisztítás, vagy külső tisztítás közül. Az iXclean® Pro automata feltöltési opció lehetővé teszi a többlépcsős öblítő és tisztító programot a permetező egységében. Egyetlen gombnyomással egy átfogó tisztítási folyamat indítható el, csak pár percet igényel és minimális mennyiségű tiszta vizet használ el. Annyira alapos, hogy az automatizált tisztítás utáni maradványanyag szint 1% alatti.

### Dugattyús membránszivattyúk

Permetezőkhöz 200, 260, 400 és 520 l/perc kapacitású szivattyúk rendelhetők, a különféle igényekhez. A szivattyú a permetezőgép jobb oldalán található, az ajtó mögött, jól védett, mégis könnyen elérhető helyen az egyszerű tisztításhoz és karbantartáshoz. A tartályhoz a csatlakozások közel vannak, a rövid tömlők használatával a rendszerben maradó permetlé mennyiség csekély.

	iXclean® Basic	iXclean® Basic elektromos tartályszintjelző	iXclean® Comfort	iXclean® Pro
ENFO® - Permetlévezetékek feltöltése	●	●	●	●
ENFO® - Permetlévezetékek kiöblítése	●	●	●	●
A tartályszint megjelenítése a terminálon	-	●	●	●
A feltöltés automatikus megállítása	-	-	●	●
ENFO® működtetése a traktorból	-	-	●	●
Az automata egyszeri tartálytisztítási program aktiválása a traktorból	-	-	●	●
Az automata háromszoros tartálytisztítási program aktiválása a traktorból	-	-	-	●
A tartálytisztító fúvóka aktiválása a traktorból	-	-	-	●
A permetlétartály maradék folyadékának hígítása	-	-	●	●

# IXSPRAY

## VILÁGOS, INTUITÍV ÉS EGYSZERŰ

Az innovatív iXspray szoftver intuitív kezelőfelülettel garantálja az összes Kverneland permetezőgép egyszerű és felhasználóbarát kezelését. Az iXspray tele van hasznos funkciókkal, amelyek maximalizálják a kezelő kényelmét, időt takarítanak meg és elkerülhetővé teszik a hibákat a sűrű permetezési szezonban, mint például a permetezési munkák előzetes beállításai és a programozható keret konfigurációk. Az IsoMatch Grip joystick könnyű kezelhetőséget biztosít.

### Különböző szintek az egyszerű munkavégzéshez

Az iXspray főmenüje különböző felhasználói szintekre van osztva az áttekinthetőség és a könnyű kezelhetőség érdekében.

Felhasználói szint	Felhasználó által előre beállított szint	Szerviz és diagnosztikai szint
Permetezési műveletek (permetezés, vezetés, kormányzás és keret funkciók)	Gyorsabban kezdheti el a permetezési munkát és minimalizálja a hibákat (20 különböző permetezési feladat tárolható).	Kalibrációk és beállítások
A permetezési feladat előkészítése (feltöltés, keverés, hígítás és homogenizálás)	Előre beállított adatok, fúvókák, mennyiség és sebesség	Testreszabás a permetezési körülményekhez és az ügyfél igényeihez
A munka befejezése (leürítés, tisztítás és tárolás)	Keret konfigurációk a különböző szakaszokhoz és munkaszélességekhez	Diagnosztika és figyelmeztetések, a permetezőgép működésével kapcsolatban



### AEF és ISOBUS

Az iXter T permetező modellek ISOBUS kompatibilisek és AEF tanúsítvánnyal garantálja a kompatibilitást.



- 100% ISOBUS kompatibilis
- Intuitív érintőképernyős felület
- Letisztult képernyőelrendezés - könnyen értelmezhető és használható
- Gyorsbillentyű a különböző képernyőszintek között
- Csak néhány kattintás a különböző funkciókhoz
- Intuitív és logikus - minden gazdálkodó számára megfelelő
- Könnyen programozható és kezelhető az AUX-N funkciónak köszönhetően

### IsoMatch Grip

- 44 különböző munkagép funkció programozható és rendelhető hozzá
- Akár négy különböző üzemmódot is támogat, amelyeket egy-egy színes LED különböztet meg
- Teljes körű vezérlés ujjheggyel
- AUX-N tanúsítvány (AEF)
- Könnyen programozható keret konfigurációk



# SPOTSPRAY ALKALMAZÁS

## CSAK OTT PERMETEZZEN, AHOL SZÜKSÉGES

A Differenciált kijuttatást (VRA) már évek óta használják a gazdák, hogy a kijuttatott műtrágya, permetlé és vetőmag mennyiségét a tábla meghatározott területéhez igazítsák. A Differenciált kijuttatás térképeit a talajtérképek, drónról készült képek vagy műholdfelvételek alapján lehet létrehozni. A SpotSpray alkalmazás - ami minden iXspray szoftverrel ellátott Kverneland permetezőgépen opcionálisan elérhető - a nulla mennyiséget tartalmazó kijuttatási térképeken alapul.

### Minden növény megérdemli a törődést

A Kverneland permetezőgép a SpotSpray alkalmazással egy előre meghatározott kijuttatási térkép alapján be- és kikapcsol. Ez a terminálban történik az előre meghatározott szakaszok alapján és ez iXflow-E®-vel a legpontosabb, de akár a normál szakaszoló szelepekkel is elvégezhető. Csak a kijelölt foltokat permetezzük, ami különösen hasznos a gyomfoltok, nedves területek, a ki nem kelt és egyéb hibás területek esetén.

A SpotSpray segítségével költségmegtakarítás érhető el a felhasználandó permetlé mennyiségének csökkentésével és megóvhatjuk az egészséges növényeket a felesleges kezeléstől. Ez egyben kisebb növényi stresszt is jelent. További előnye, hogy a Differenciált kijuttatási térképen látható foltok területe alapján könnyen látható, hogy pontosan mennyi permetlé szükséges a permetezőgépben. A kapacitás is megnő, mivel egy tartály permetlével több hektár vagy tábla permetezhető le.

### IsoMatch FarmCentre

Az IsoMatch FarmCentre segítségével felhasználóbarát módon lehet az egyes táblákra kijuttatási térképeket és permetezési feladatokat létrehozni és távolról elküldeni. Ezen kívül a differenciált kijuttatási térképek "nulla" kijuttatással is létrehozhatók, ami lehetőséget ad a SpotSpray kijuttatás pontosabb és egyszerűbb alkalmazására egy táblán.



- Kapacitásnövelés: több hektár vagy tábla permetezhető le egy tank permetlével
- Megóvhatjuk az egészséges növényeket a felesleges kezeléstől
- A költségek csökkentése, ha a kívánt mennyiséget csak a megfelelő helyen juttatja ki
- Környezeti előnyök elérése: csak ott alkalmazza a készítményeket, ahol szükség van rá
- Kevesebb szermaradék és a kisebb környezetszennyezés a potenciál nélküli helyeken történő nulla alkalmazással

# DAT ECOPATCH MI-ALAPÚ KAMERA RENDSZER FOLT PERMETEZŐ RENDSZER

A DAT Ecopatch, egy mesterséges intelligencia alapú kamerarendszer, amely azonosítja a gyomfoltokat és gombnyomásra valós időben permetez foltszerűen, barna felületen zöld növényeket, vagy zöld állományban gyomnövényeket. A költségcsökkentés még soha nem volt ilyen egyszerű!

## Csak ott permetezzünk, ahol szükséges

A DAT Ecopatch rendszer RGB-LED érzékelőket használ a gyomfoltok azonosítására, és jelet küld a fúvókáknak, hogy csak a kívánt területet permetezzék. Működés közben az Ecopatch rendszer könnyedén megtalálja a gyomfoltokat a területen, és csak a célzott gyomfajokat permetezi.

Az Ecopatch rendszer nemcsak a kultúrnövény gyomnövényeinek felismerésére képes, hanem az egyes gyomfajok azonosítására is. Ez új lehetőségeket nyit a célzott gyomirtó szeres kezelésekre alkalmazására azáltal, hogy olyan gyomirtó szereket használ, amelyek csak a rendszer által a táblán azonosított gyomokhoz illeszkednek.



# IXFLOW-E® VAGY IXFLOW®-AIR JOBBI MINŐSÉG ÉS KÖLTSÉG MEGTAKARÍTÁS

iXflow-E® egy nagynyomású recirkulációs (permetlé keringtető) rendszer elektromos fűvókavezérléssel. A permetlé szabadon áramlik a rendszerben és visszatér a tartályba, amikor a permetezés nincs bekapcsolva. Ez azt jelenti, hogy a permetező vezetékben nincs ülepedés és zsákutcák permetezéshez vagy tisztításhoz, még akkor sem, amikor a munkaszélesség csak részben van kihasználva. A permetezés során a permetlévezeteket több irányból táplálják, állandó nyomást biztosítva minden egyes fűvókának, így a kezelő azonnal megkezdheti a permetezést a beállított nyomáson. Ez egy egyedülálló technológia, amelyet a Kverneland szabadalmaztatott.

## A termés minőségének javításáért és a költség megtakarításáért

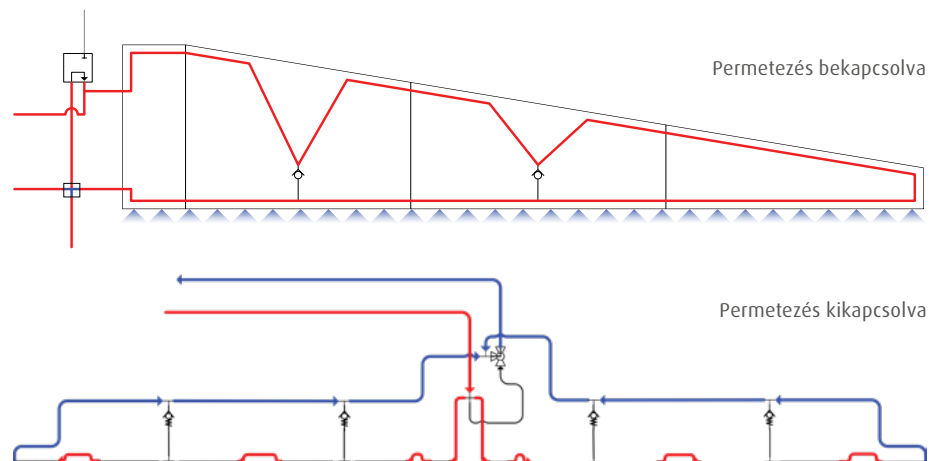
Az iXflow-E® az iXtrack T permetezőkhöz elérhető, HSS, HSA vagy HC szűrőkeretekkel kombinálva. A kezelő szabadon programozhatja a szűrőkeret szakaszainak számát és méretét, az igényeknek és a szántóföldi körülményeknek megfelelően.

Az IsoMatch GEOCONTROL® és a GPS kombinációja lehetővé teszi a kezelő számára az átfedések és a többszöri kijuttatás csökkentését, melynek eredménye a jobb termésminőség és költségmegtakarítás. Nagy kijuttatási mennyiségek (l/ha) esetén a szakasz hosszának nincs negatív hatása – a keringtetés miatt - nincs nyomásvesztés vagy egyenlőtlen kijuttatás a különböző szakaszok között. Az iXflow-E® teljesen kompatibilis az iXclean® Pro automata tisztító funkciókkal. A maradék folyadék automatikusan kipermetezésre kerül, ezzel is csökkentve a visszamaradó permetlé mennyiségét és elkerülhető talaj szennyeződése a gazdaságban vagy a szántóföldön.

*Fektessen be és spóroljon többet!*

## Precíz és megbízható

A Kverneland iXflow-E® elektromos fűvókátartó egy robusztus, elektromosan vezérelt és rozsdamentes acélból készült golyósszelep. Ez a megoldás a mágnesszelepekhez vagy dugattyús szelepekhez képest sokkal megbízhatóbb, a kopóalkatrészek nélküli, öntisztuló kivitelének köszönhetően. Működéskor a golyósszelep átmenetileg rendkívül kis teljesítményigénnyel rendelkezik és kompakt méretben nagy kapacitású áramlást biztosít. A Kverneland iXflow-E® fűvókátartók CANbus/ISOBUS rendszerűek és kompatibilisek a szakaszvezérléssel (fűvókánként) vagy a helyspecifikus permetezéssel. Az iXflow® folyadék keringtető rendszer iXflow®-Air kivitelben is kapható, ahol a fűvókák működtetése levegővel történik, maximum 15 szakaszig. A sűrített levegő forrása a permetező saját kompresszora vagy a traktor légfékrendszere lehet.



# iXflowe

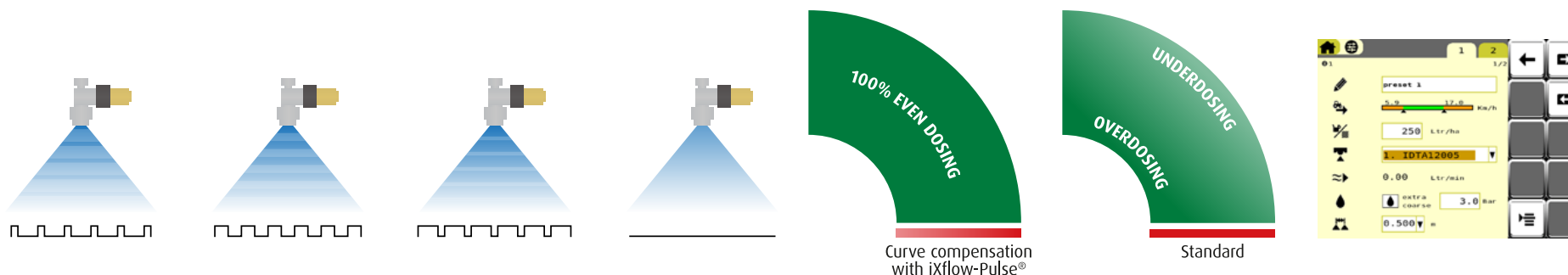
A fűvókák nyitása és zárása  
egy gombnyomással

# IXFLOW-PULSE®

## A PRECÍZIÓS PERMETEZÉS KÖVETKEZŐ SZINTJE

A Kverneland iXflow-Pulse® - impulzusszélesség-moduláció - rendszere a teljes iXtrack T permetező családon elérhető, a HSS 18-40 méteres szórókerettel kombinálva. Az iXflow-Pulse® a leghatékonyabb agronómiai permetezést hozza létre a cseppméret, a növényi lefedettség és a vízfelhasználás közötti optimális egyensúlynak köszönhetően, változó sebesség- vagy kijuttatási mennyiség mellett is.

*Egyenlő kijuttatási mennyiség minden szórókeret-szegmensben*



### Optimális cseppméret a maximális hatékonyság érdekében

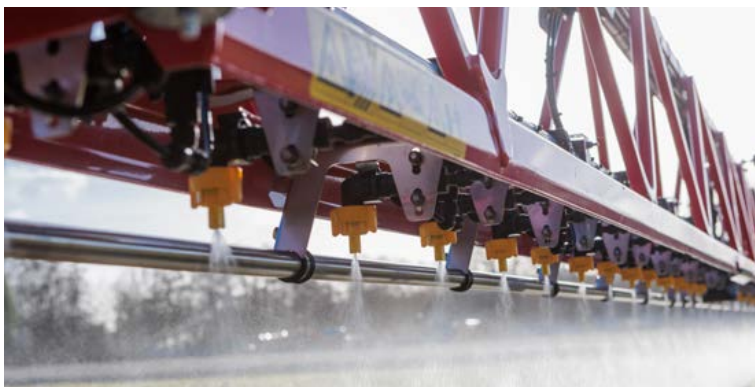
A precíziós permetezés fontos tényezője a fúvókáknál a nyomás stabilan tartása, valamint a cseppméret, a növényzet lefedettsége és az elsodródás közötti legjobb egyensúly megtalálása. Ez optimális cseppméret-spektrumot eredményez a kívánt növényi lefedettség eléréséhez, függetlenül a sebesség vagy a kijuttatási mennyiség változásától. Az iXflow-Pulse® rugalmasan és gyorsan állítható nyitási és zárási időt biztosít a fúvókáknak. Nagy munkasebességnél a nyitási idő hosszabb lesz. Kisebb sebességnél a nyitási idő rövidebb lesz, de az iXflow-Pulse® használatával a megfelelő cseppméret megmarad.

### Állandó permetezési nyomás

Az iXflow-Pulse® széles sebességtartományban, változó kijuttatási mennyiség esetén is stabil permetezési nyomást biztosít. Például fordulóknban történő indítás/leállítás sebességváltoztatásakor, kanyarodáskor történő lassításkor, illetve emelkedőn felfelé vagy lefelé haladva történő vezetés és permetezés során. Kanyarokban történő permetezés során gyakran fordul elő alul vagy felül dozírozás. Az iXflow-Pulse® esetében a belső és a külső szórókeret oldala között eltérő a kijuttatási mennyiség, a szórókeret sebességétől függően, ami minden szórókeret szegmensben azonos kijuttatási mennyiséget eredményez. További előny, hogy a permetlé nyomása és az áramlása külön-külön, valamint menet közben is állítható. Egyetlen fúvóka szélesebb körben használható, ami azt jelenti, hogy kevesebb fúvókacserére van szükség, így időt takaríthatunk meg és növelhetjük a hatékonyságot. Lehetőség van alacsonyabb nyomás használatára ugyanazzal a fúvókával kihívást jelentő vagy széles körülmények között is.

## 25 CENTIMÉTERES FÚVÓKATÁVOLSÁG JAVÍTJA A NÖVÉNYLEFEDETTSÉGET ÉS CSÖKKENTI AZ ELSZODRÁST

A HSS acél szórókeret-család alapfelszereltségként 50 centiméteres fúvókatávolsággal rendelkezik. További fúvókatartók rendelhető a szórókerethez, így 25 centiméteres fúvókatávolság érhető el. A 25 cm-es fúvókatávolságot néhol jogszabályok írják elő, és bizonyos országokban alacsony elsodródású technológiaként igazolt.



### Jobb növény lefedettség és az elsodródás csökkentése

A 25 cm-es fúvókatávolság javítja a növényi lefedettséget és csökkenti az elsodródást, mivel 30 cm-es permetezési magassággal közelebb lehet permetezni a célterülethez, megtartva a permetlé pontos eloszlást és a megfelelő cseppméretet.



### Növelje meg permetezésre alkalmas idő intervallumot

A fúvókatávolság 50 cm-ről 25 cm-re történő egyszerű átváltása nagyobb rugalmasságot nyújt a permetezés feladatokban és több időt biztosít az optimális körülmények közötti permetezéshez. Ezenkívül az időjárásnak is kisebb a hatása. A fúvókatávolság átváltása könnyedén kivitelezhető 50 cm-ről 25 cm-re, illetve fordítva. A 25 cm-es fúvókatávolság opcionális kiegészítő, a standard 50 cm-es fúvókaosztással rendelkező bármely permetlé rendszerrel kompatibilis (Központi szakaszok, ixflow®-Air és ixflow-E®).

## **Maximális termelékenység és teljesítmény**

*„Körülbelül 20 éve dolgozom a mezőgazdasági szektorban. Gabonaféléket és olajos magokat termesztünk a társammal Bulgáriában, Vidin régiójában. Idén vettünk egy Kverneland iXtrack T4 permetezőgépet. Az egyik fontos igényünk a 36 méteres szórókeret volt, mivel a technológiánk (vetés, permetezés, szórás) ezen a munkaszélességen alapul.”*

*Egy másik fontos követelmény az volt, hogy 2,80 m-es nyomtáv beállítható legyen. És ami a legfontosabb volt, hogy legyen megfelelő szakaszvezérlés – a szórókeret szakaszainak be- és kikapcsolása vagy az fűvókák egyenkénti kapcsolása. A szakaszvezérlés hihetetlen előnyt jelent!*

*Az 5 szenzorral ellátott Boom Guide Pro rendszer nagyon jól működik, amely állandó magasságot biztosít a szórókeretnek. Általában a növények felet 50-60 cm-es magasságban permetezünk. Ez a rendszer nagyon hasznos, különösen szeles időben történő növényvédelmi munkák esetén.*

*Számunkra nagyon fontos, hogy a permetezőgép ISOBUS-kompatibilis legyen. Sok mezőgazdasági gépünk van, és nem kell aggódnunk amiatt, hogy melyik traktort csatlakoztassuk a permetezőgéphez. Egyáltalán nem bántam meg a választásunkat!”*

**Plamen Vladimirov, Bulgária**  
Gazdálkodó és bérvállalkozó  
Gabona félék és repace termesztés



# ISOMATCH GEOCONTROL® EGYÉRTELMŰ ELŐNYÖK

## IsoMatch GEOCONTROL®

A gazdálkodás teljes potenciáljának kiaknázása a vállalkozás növekedésével és fejlesztésével jár. Amikor eljön a munka ideje, akkor optimális beállításokra és megoldásokra van szükségünk a hatékony munkavégzéshez. Az IsoMatch GEOCONTROL®, az IsoMatch Tellus PRO és az IsoMatch Tellus GO + fejlett precíziós alkalmazások segítenek az összes ISOBUS-kompatibilis gép működtetésében. Egy GPS antennával kombinálva a rendszer alkalmas a jövőbeni igények kielégítésére.

## Szakaszvezérlés (SC)

A Szakaszvezérlés biztosítja, a munkagép szakaszainak automatikus ki- és bekapcsolását. Ezzel elkerülhető a nemkívánatos átfedés és a tábla határán túli munkavégzés.

- Szakaszok kikapcsolása a korábban már elvégzett területen való áthaladáskor
- Szakaszok kikapcsolása a táblahatárokon túl
- Szakaszok kikapcsolása tolatáskor
- Táblavégi forduló szabályozás
- Lehetőség kézi felülbírálatra

## Differenciált kijuttatás (VR)

A Differenciált kijuttatás automatikusan beállítja a munkagép által kijuttatott mennyiségeket a kijuttatási térképek alapján. Lehetővé teszi például a vetőmagok, műtrágyák és növényvédőszer mennyiségének változtatását.

- Továbbítja a helyspecifikus mennyiségeket a munkagéphez
- Rögzíti a munkagép által tényleges kijuttatott mennyiségeket

## Dokumentáció

Elemi a munkavégzéssel vagy az adott terület térképével kapcsolatos adatokat, melyek USB adathordozó segítségével átvihetők a gazdálkodást segítő informatikai rendszerekbe vagy az IsoMatch FarmCentre telematikai megoldásba.

## Manuális vezérlés

Ajánlott nyomvonal alkalmazása vonalakkal a szántóföldön és táblavégi fordulónál. Tökéletesen használható IsoMatch InLine fényssorral.

## Intelligens határvonal rögzítés

Munkaszélességtől függetlenül, akár munkagép csatlakoztatása nélkül.

## Határvonal csökkentés

Belső határok kijelölése a táblavégi fordulók kívánt szélességének beállításával.

## Több nyomvonal

Max. 20 nyomvonalat adhat hozzá táblánként.

## Egyértelmű előnyök

- Szakaszvezérlés - akár 88 szakasz automatikus szabályozása
- Differenciált kijuttatás - mindig pontos mennyiségű műtrágyát, növényvédőszer vagy vetőmagot használ
- Kézi sorvezetés - maradjon a terület nyomvonalán
- Dokumentáció - az IsoMatch FarmCentre segítségével távolról is letölthetők a jelentések



# ISOMATCH GEOCONTROL® INTEGRÁLT BEÁLLÍTÁSOK

## A Kverneland ISOBUS-munkagépek beállítása és teljes üzemeltetése egyetlen alkalmazással kényelmesen vezérelhető: IsoMatch GEOCONTROL®

A precíziós munkagépek vezérlése és a traktor kormányzása egy képernyőn. A vezetési vonalak rögzítése a tábla határvonalának rögzítésével egyidejűleg történhet. Több vezetővonal is tárolható táblánként. A traktor - gép kombináció speciális beállításai elmenthetők a traktorprofilokba, amelyek bármikor előhívhatók. Az IsoMatch GEOCONTROL® segítségével csökkentheti az átfedéseket és akár 15% -ot is megtakaríthat a ráfordítási költségeken.



## iM FARMING Calculator App

Mennyit tud megtakarítani precíziós gazdálkodási megoldásainkkal?

Az IsoMatch Tellus GO+ vagy PRO és egy GPS, mint például az IsoMatch InLine segítségével átfedés nélkül, pontosan lehet vetni, műtrágyát szórni és permetezni. Az iM FARMING Calculator App kiszámítja a GPS-funkciók használatával járó költségmegtakarítást olyan pontosan, amennyire lehetséges. A szükséges adatok kitöltése után a kalkulátor megmutatja, hogy mennyi pénzt takaríthat meg.

A megtakarított permetlé mennyisége a tábla méretétől és alakjától függ, és elérhet több mint 10%-ot. Az iM FARMING Calculator App könnyen használható laptopon, okostelefonon vagy táblagépen, és könnyen letölthető az alkalmazás áruházakból, vagy itt is megtalálja:

<http://imcalculator.kvernelandgroup.com>



# EREDETI ALKATRÉSZEK & SZERVÍZ FÓKUSZBAN A VÁLLALKOZÁS

ORIGINAL  
PARTS

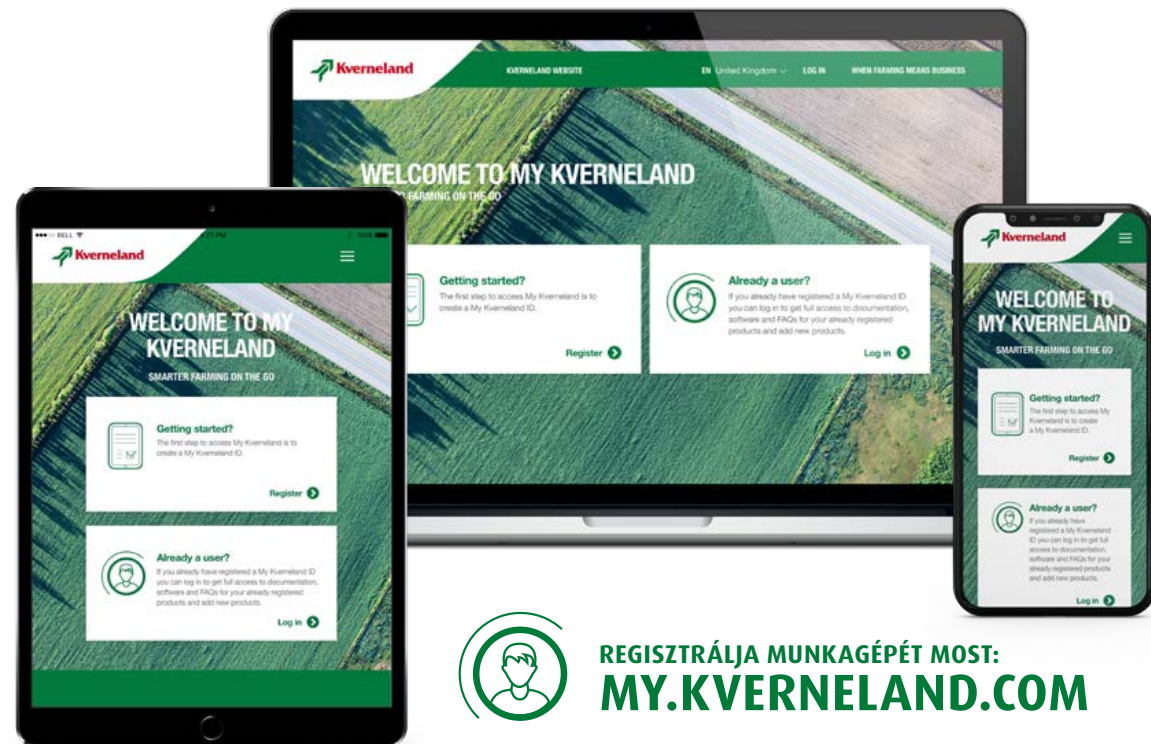
- 
- ① TARTÓS - MAGAS MINŐSÉGŰ ALKATRÉSZEK
  - ② TÖBB MINT 100 ÉV TAPASZTALAT
  - ③ TÁMOGATÁS KERESKEDŐINK SZÉLES HÁLÓZATÁBÓL
  - ④ 24/7 ALKATRÉSZ SZOLGÁLTATÁS
  - ⑤ MAGASAN KÉPZETT SZERVÍZTECHNIKUSOK

# MYKVERNELAND OKOSABB GAZDÁLKODÁS FOLYAMATOSAN

## Személyre szabott online felület, ami a munkagépének az igényeihez igazodik

A MYKVERNELAND használatával élvezheti a Kverneland online szervíz eszközökhöz való könnyű hozzáférés előnyeit.

Első kézből hozzáférhet a jövőbeli fejlesztések és frissítések információihoz, Kezelési utasításokhoz és Alkatrész katalógusokhoz, Gyakran ismételt kérdésekhez és azok válaszaihoz és helyi VIP ajánlatokhoz. Minden információ egy helyen.



REGISZTRÁLJA MUNKAGÉPÉT MOST:  
**MY.KVERNELAND.COM**

## MŰSZAKI ADATOK

Modell	iXtrack T3		iXtrack T4			iXtrack T6	
<b>1. Tartály méret</b>							
Névleges tartálytérfogat (l)	2600	3200	3800	4500	5300	6400	7600
Maximális tartály térfogat (l)	2780	3400	4100	4750	5600	7000	8300
Tiszta vizes tartály (l)	340	340	500	500	500	500	500
Tisztavizes tartály bővítése (l)	120	120	120	120	120	120	120
Kézmosó tartály (l)	32	32	32	32	32	32	32
Vegyszerbekeverő tartály (l)	37	37	37	37	37	37	37
<b>2. Üres tömeg Sztandard kerekkel (Teljes gép szórókerettel)</b>							
Sztandard gumizás	300/95R52		270/95R54			380/90R46	
...HSS 18m - HSS 24 m 2PF (kg)	3350 - 3550	3500 - 3700	-	-	-	-	-
...HSS 18m - HSS 30 m 2PF (kg)	-	-	3750 - 4450	3800 - 4500	4000 - 4700	5050 - 5750	5200 - 5900
...HSS 27m - HSS 30 m 3PF (kg)	3750 - 3850	3900 - 4000	-	-	-	-	-
...HSS 27m - HSS 40 m 3PF (kg)	-	-	4150 - 5250	4200 - 5300	4400 - 5500	5450 - 6550	5600 - 6700
...HSS 30(24) m (kg)	-	-	4975	5025	5225	6275	6425
...HSS 36(24) m (kg)	-	-	5050	5100	5300	6350	6500
...HSA 21m - HSA 24 m (kg)	3600 - 3650	3750 - 3800	-	-	-	-	-
...HSA 21m - HSA 33 m (kg)	-	-	3950 - 4400	4000 - 4450	4050 - 4500	5300 - 5750	5450 - 5900
...HC 18m - HC 30 m (kg)	-	-	4700 - 5100	4750 - 5150	4950 - 5350	-	-
<b>3. Vonórúd (Forgatható)</b>							
Felső húzó kombinációban vonószemmel vagy gömbcsatlakozóval	Ø40mm fix / Ø80mm gömbcsatlakozó		Ø40mm fix / Ø80mm gömbcsatlakozó			-	
Alsó húzó kombinációban vonószemmel vagy gömbcsatlakozóval	Ø40mm fix / Ø50mm forgó / Ø80mm gömbcsatlakozó		Ø40mm fix / Ø50mm forgó / Ø80mm gömbcsatlakozó			Ø50mm forgó / Ø80mm gömbcsatlakozó	
<b>4. Tengelyek</b>							
Állítható tengely (m) (5cm-enként)	1,50 - 2,25		1,50 - 2,25		1,80 - 2,25	-	
Merev kormányzott tengely (m)	-		-			1,80 - 2,25 felni cserével	
Állítható, kormányzott tengely (m)	1,50 - 2,25		1,50 - 2,25		1,80 - 2,25	-	
Fordulási sugár (m) (nyomtáv 1,50 m)	4,4 (340/85R48 vagy keskenyebb)		5,5 (340/85R48 vagy keskenyebb)			-	
Fordulási sugár (m) (nyomtáv 1,80 m)	-		-			6,30	
Fordulási sugár (m) (nyomtáv 2,25 m)	4,15		5,25			6,10	
Hidraulikus fékek - egy vezetékes	○		○			-	
Hidraulikus vészfékek	○		○			-	
Légfékek - két vezetékes - EU homologation	○		○			○	
Tengely felfüggesztés	-		●			●	
<b>5. Méretek</b>							
Tengelytávolság (m)	4,15		5,10			6,00	
Hossz (m)	6,60 - 7,10		7,55 - 8,05			8,50 - 9,05	
Szélesség x magasság (függ a kerekektől és a szórókerettől)	2,55 x 3,20		2,55 x 3,30			2,55 x 3,50	

Modell	iXtrack T3	iXtrack T4	iXtrack T6
<b>6. Szivattyúk</b>			
4 Membrándugattyús szivattyúk 200 vagy 260 l/min	○	○	○
8 Membrándugattyús szivattyúk 400 vagy 520 l/min (egyben)	○	○	○
<b>7. Precision Farming</b>			
IsoMatch Tellus GO+/PRO, Global 3, Grip, FarmCentre	○	○	○
Kverneland Sync	●	●	●
<b>8. Opciók (Gyári beszereléssel)</b>			
Mechanikus vagy elektromos szintjelző	○	○	○
iXclean® Basic	●	●	●
iXclean® Comfort	○	○	○
iXclean® Pro automatikus szelepezérlő rendszer	○	○	○
ErgoDrive táblavégi forduló automatika	●	●	●
Táblavégi fordulás vezérlő	-	○	○
Központi szakaszok	5 / 7 / 9 / 11*	5 / 7 / 9 / 11*	5 / 7 / 9 / 11*
iXflow® -Air (szakaszok)	5-15	5-15	5-15
iXflow-Pulse® PWM rendszer	○	○	○
iXcurve (kanyar kompenzáció)	Sztandard iXflow-Pulse®-hoz	Sztandard iXflow-Pulse®-hoz	Sztandard iXflow-Pulse®-hoz
Boom Guide ComfortActive	○	○	○
Boom Guide Pro	○	○	○
Boom Guide ProActive - 3 szenzor	○	○	○
Boom Guide ProActive - 5/3 szenzor	○	○	○
DAT Ecopatch kamera rendszer	○	○	○
<b>9. Kiegészítők (csak külön rendelhető)</b>			
Nagynyomású vegyszerbekeverő	○	○	○
Mosópisztoly	○	○	○
Külső tisztító szett	○	○	○
Felszívó tömlő 3" (vázon)	○	○	○
Visszacsapó szelep a 3"-os felszívótömlőhöz	○	○	○
Úszó	○	○	○
Hidráns csatlakozó	○	○	○
Karbamid rács	○	○	○
Tartály leürítés	○	○	○
LED keretvilágítás és forgólámpa	○	○	○
Manuális/Elektromos határfúvóka vagy szegélyfúvóka	○	○	○
Leccsapódásgátló	○	○	○
25 cm-es fúvóka osztás	○	○	○
Elforduló sárvédők (400-550-700 mm)	○	○	○

● = Alapfelszereltség ○ = Opció

\* A keret típusától és szélességétől függően



## MŰSZAKI ADATOK

Modell	iXtrack T3			iXtrack T4		
	HSS 18-24 m	HSA 21-24 m	HSS 27-30 m	HSS 18-30 m	HSA 21-33 m	HSS 27-40 m
<b>1. Alap szórókeret funkciók</b>						
Munkaszélesség (m)	18/20/21/24	21/24	27/28/30	18/20/21/24/27/28/30	21/24/27/28/30/32/33	27/28/30/32/33/34/36/38/39/40
Anyaga	Acél	Alumínium	Acél	Acél	Alumínium	Acél
Összecsukás módja	Két részben csukódó	Két részben csukódó	Három részben csukódó	Két részben csukódó	Két részben csukódó	Három részben csukódó
Szimmetrikus csukás (m)	12/12/12/12	12/12	21/21/21	12/12/12/12/15/15/15	12/12/15/15/15/17/17	21/21/21/28/28/28/28/28/28
Aszimmetrikus csukás (m)	15/16/16,5/18	16,5/18	24/24,5/25,5	15/16/16,5/18/21/21,5/22,5	16,5/18/21/21,5/22,5/24,5/25	24/24,5/25,5/30/30,5/31/32/33/33,5/34
Emelés - keretmagasság (cm)	(30)* 45-245	(30)* 45-245	(30)* 45-245	(30)* 45-245	(30)* 45-245	(30)* 45-245
Paralelogramma keretfelfüggesztés	●	●	●	●	●	●
<b>2. Szórókeretek hidraulika csomagjai</b>						
	<b>HSS 18-24m</b>	<b>HSA 21-24m</b>	<b>HSS 27-30m</b>	<b>HSS 18-30m</b>	<b>HSA 21-33m</b>	<b>HSS 27-40m</b>
<b>Hidraulika csomag</b> olajköröket tartalmaz a következőkhöz: 1. Paralelogramma keret felfüggesztés 2. Szimmetrikus keret csukás 3. Lejtőkiegyenlítés 4. Hidraulikus keretrögzés	●	●	●	●	●	●
<b>Hidraulika csomag Comfort 2:</b> Az aszimmetrikus keretcsukás a standard hidraulika csomagon felül	○	○	○	○	○	○
<b>Hidraulika csomag Comfort 3:</b> Az aszimmetrikus keretcsukás és a független keret billentés a standard hidraulika csomagon felül	○	○	○	○	○	○

● = Alapfelszereltség ○ = Opció

\*30 cm-es szórókeret-magasság csak 25 cm-es fúvóka osztással valósítható meg

Modell	iXtrack T4			iXtrack T6				
	HSS 30(24)m	HSS 36(24)m	HC 18-30m	HSS 27-30m	HSA 24-33m	HSS 27-40m	HSS 30(24)m	HSS 36(24)m
<b>1. Alap szórókeret funkciók</b>								
Munkaszélesség (m)	30/24	36/24	18/20/21/24/27/28/30	27/28/30	24/27/28/30/ 32/33	27/28/30/32/33/34/ 36/38/39/40	30/24	36/24
Anyaga	Acél	Acél	Acél	Acél	Alumínium	Acél	Acél	Acél
Összecsukás módja	Három részben csukódó	Három részben csukódó	Függőleges csukás	Két részben csukódó	Két részben csukódó	Három részben csukódó	Három részben csukódó	Három részben csukódó
Szimmetrikus csukás (m)	24	24	Rugalmasan változtatható kerettagonként	15/15/15	12/15/15/15/17/ 17	21/21/21/28/28/28/ 28/28/28/28	24	24
Aszimmetrikus csukás (m)	27	30	Rugalmasan változtatható kerettagonként	21/21,5/22,5	18/21/21,5/ 22,5/24,5/25	24/24,5/25,5/30/30,5/ 31/32/33/33,5/34	27	30
Emelés - keretmagasság (cm)	(30)* 45-245	(30)* 45-245	(30)* 45-245	(30)* 45-245	(30)* 45-245	(30)* 45-245	(30)* 45-245	(30)* 45-245
Paralelogramma keretfelfüggesztés	●	●	●	●	●	●	●	●
<b>2. Szórókeretek hidraulika csomagjai</b>								
	<b>HSS 18-24m</b>	<b>HSA 21-24m</b>	<b>HSS 27-30m</b>	<b>HSS 18-30m</b>	<b>HSA 21-33m</b>	<b>HSS 27-40m</b>	<b>HSS 30(24)m</b>	<b>HSS 36(24)m</b>
<b>Hidraulika csomag</b> folyamatos olajáram a következőkhöz: 1. Paralelogramma keret emelés 2. Szimmetrikus keret csukás 3. Lejtőkiegyenlítés 4. Hidraulikus keretrögzítés	●	●	●	●	●	●	●	●
<b>Hidraulika csomag Comfort 2:</b> Az aszimmetrikus keretcsukás a standard hidraulika csomagon felül	○	○	○	○	○	○	○	○
<b>Hidraulika csomag Comfort 3:</b> Az aszimmetrikus keretcsukás és a független keret billentés a standard hidraulika csomagon felül	○	○	○	○	○	○	○	○
<b>Hidraulika csomag HC:</b> folyamatos olajáram a következőkhöz: 1. Paralelogramma keret emelés 2. Szimmetrikus és aszimmetrikus keret csukás 3. Lejtőkiegyenlítés 4. Hidraulikus keretrögzítés	●	●	●	●	●	●	●	●
<b>Hidraulika csomag Comfort 3 HC:</b> Független keretbillentés a standard hidraulika csomagon felül	○	○	○	○	○	○	○	○

● = Alapfelszereltség ○ = Opció

\*30 cm-es szórókeret-magasság csak 25 cm-es fúvóka osztással valósítható meg

A katalógusban található információk kizárólag általános tájékoztatási célokat szolgálnak és világszerte elérhetők. A katalógusban előfordulhatnak pontatlanságok, hibák, hiányosságok, ezért ezek az információk nem képezhetik a Kverneland Group elleni jogi követelés alapját. Modellek, specifikációk és választható tartozékok elérhetősége országonként eltérhet. Ezzel kapcsolatban forduljon helyi márkakereskedőjéhez. Kverneland Group fenntartja a jogot arra, hogy értesítési kötelezettség nélkül bármikor változtatásokat vezessen be a bemutatott vagy megjelölt dizájnokban vagy specifikációkban, további tulajdonságokat adjon hozzá vagy távolítsa el. Előfordulhat, hogy a biztonsági elemek - kizárólag szemléltetés, a munkagépek funkcióinak eredményesebb bemutatása céljából - nem szerepelnek a munkagépeken. A sérülések elkerülése érdekében soha ne távolítsa el a biztonsági elemeket! Amennyiben a biztonsági eszközök eltávolítása elkerülhetetlen, például karbantartás miatt, kérje szakember segítségét vagy felügyeletét.  
© Kverneland Group Nieuw-Vennep BV



REGISZTRÁLJA MUNKAGÉPÉT MOST:  
[MY.KVERNELAND.COM](https://my.kverneland.com)

# WHEN FARMING MEANS BUSINESS

[kverneland.hu](https://kverneland.hu)