



QUALIDISC PRO & QUALIDISC FARMER

SCHIJVENEGGEN

WHEN FARMING MEANS BUSINESS

Om het maximale uit uw onderneming te halen, is het van belang uw bedrijfsvoering te ontwikkelen en eventueel verder uit te breiden – niet alleen qua gewasopbrengsten, maar ook wat betreft uw saldo per hectare. Door gericht management op bodemvruchtbaarheid, kan de productiviteit en de rentabiliteit van uw bodem verbeteren. Ongunstige aspecten minimaliseren en positieve uitkomsten omarmen zorgen voor een verbeterde bodemvruchtbaarheid.

Succes is het resultaat van het stellen van heldere doelen, van het uitstippelen van een passende strategie en van het op de juiste manier investeren in de toekomst. Voor het behalen van de maximale opbrengst met een hoge kwaliteit, zijn de juiste plannen en apparatuur nodig. Voor uw werkzaamheden wilt u gebruikmaken van slimme oplossingen die u helpen om gemakkelijker en winstgevender te werken. Dan hebt u oplossingen nodig die lastige, veeleisende omstandigheden minder complex maken.





GRONDBEWERKING

Het verwerken van gewasresten en zaaiklaar leggen van de bodem om de hoogste opbrengsten te halen bestaat uit het kiezen van de juiste grondbewerking.

UW KVERNELAND

INTELLIGENTE LANDBOUW OPLOSSINGEN

Kies de beste oplossing voor u en uw land. Combineer de hoogst mogelijke opbrengsten met duurzaamheid. Dit begint bij de juiste grondbewerking. U bent afhankelijk van verschillende factoren die moeten passen bij uw specifieke omstandigheden, zoals bodemstructuur, vruchtwisseling, verwerken van stro en groenbemesters, economische en ecologische aspecten.

De keuze is aan u!

U moet rekening houden met milieutechnische- en juridische kwesties. Van conventionele methoden met een ploeg tot ploegloze grondbewerkingen de balans van de werkzaamheden op het juiste moment moet worden gevonden om met de beste bodemgesteldheid (lucht, vocht, biologische activiteit, enz.) een hoog rendement te behalen, met een minimum aan energie, tijd en investering. Hiervoor biedt Kverneland een volledig gamma aan intelligente landbouw-oplossingen.

CONVENTIONELE GRONDBEWERKING

Conventionele grondbewerking

- **Intensieve** teeltmethode
- Volledige kering van de bodem door bijvoorbeeld ploegen
- Minder dan 15-30% gewasresten op het bodemoppervlak
- Zaaibedbereiding door een (aftakas-) aangedreven werktuig of speciale zaaibedcultivator
- Hoge fytosanitaire werking door verminderde druk van onkruid en schimmelsekten - minder herbiciden en fungiciden nodig
- Beter droging en snellere toename van bodemtemperatuur voor beter beginontwikkeling en nutriëntenabsorptie

CONSERVERENDE GRONDBEWERKING

Mulch grondbewerking (niet kerende grondbewerking)

- Fors **gereduceerde** grondbewerking zowel in diepte als frequentie
- Meer dan 30% van de residuen blijven op het bodemoppervlak
- Verlengde rustperiode van de bodem
- Cultivator en/of schijven verwerken de gewasresten in de bovenste 10cm grond voor stabiele draagkrachtige grond
- Grondbewerking over de volle breedte - zaaibed bereiding en zaaien in één werkgang
- Bescherming tegen bodemerosie met minder bodem- en waterverlies
- Verbetering van bodemvocht retentie

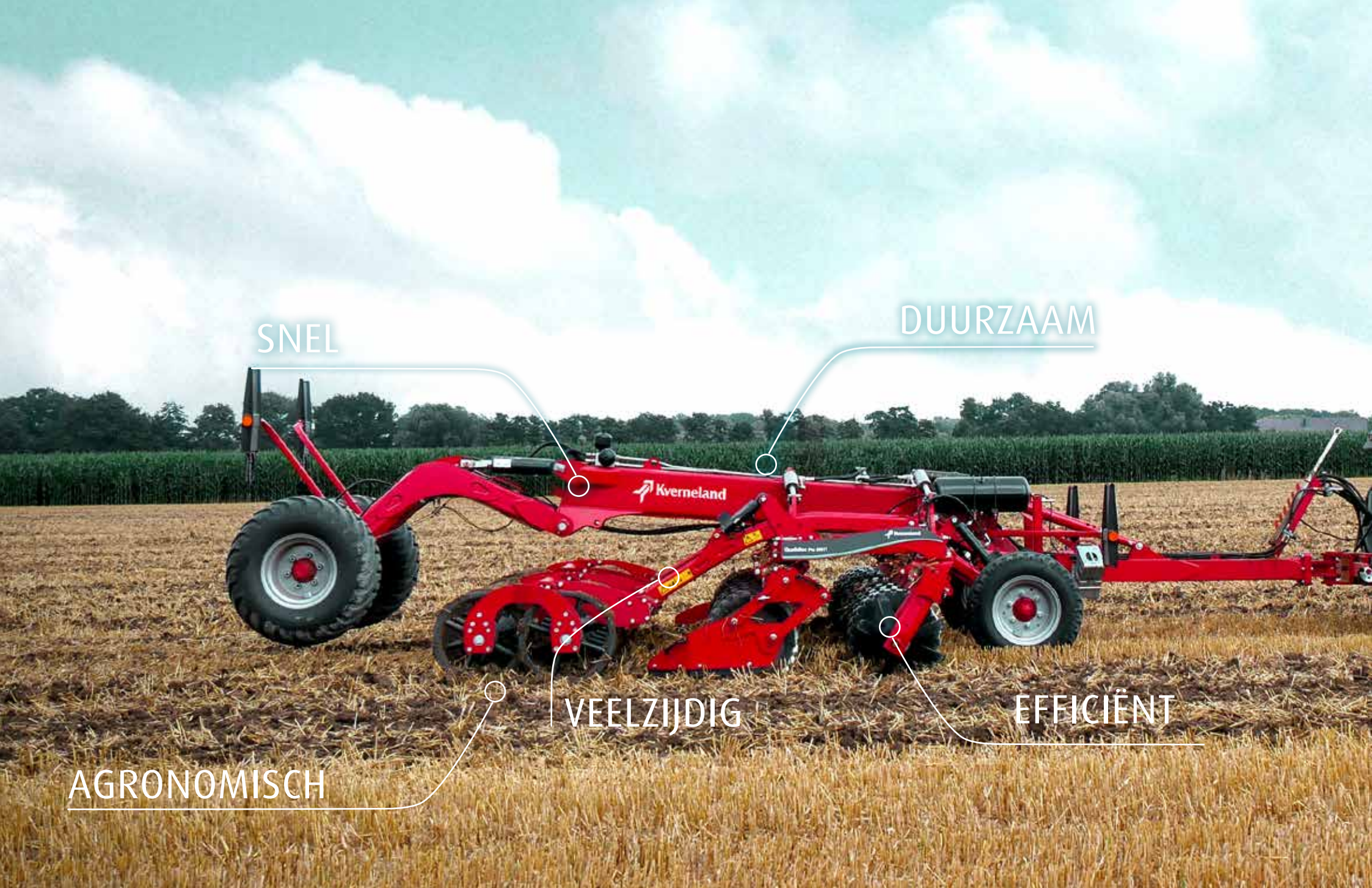
Strip Tillage (stroken bewerking)

- **Strooksgewijs** losmaken van de grond voor of tijdens het zaaien van maximaal 1/3 van de rijbreedte (Loibl, 2006). Tot 70% van het bodemoppervlak blijft onaangeroerd
- Strip-till combineert de voordelen van drogen en opwarmen van conventionele grondbewerking, met de bodembescherming voordelen van no-till door alleen de strook grond te bewerken waar wordt gezaaid
- Exacte bemesting in de stroken
- Bodembescherming tegen erosie en droogte

No-Till (Verticale grondbewerking)

- **Extensieve** methode
- Verticaal werken met grond vermijdt horizontale lagen 'zolen' of verdichtingen
- Toenemende waterinfiltratie, wortelontwikkeling en opname van voedingsstoffen
- De wortels van de planten bepalen de gezondheid van de plant, aangezien zij voedingsstoffen en water leveren, en bepalend zijn voor een hoge opbrengst
- Een sterke set van wortels maken planten beter bestand tegen wind en droogte
- Indirecte energie-input





SNEL

DUURZAAM

VEELZIJDIG

EFFICIËNT

AGRONOMISCH



HOGE CAPACITEIT EN PRESTATIES WANNEER DE BODEM EROM VRAAGT

Snel

Na de oogst is een goede stoppelbewerking van belang. De weeromstandigheden veranderen continue dus snelheid is belangrijk. U hebt een machine nodig die de juiste capaciteit heeft om het werk op tijd af te maken, om uw tijdsdruk te verlichten.

Agronomisch

U wilt de vorming van organische stof stimuleren en de bodemvochtigheid op peil houden. U zaait groenbemesters voor een betere binding van stikstof en kooldioxide (CO₂). Ondiepe bewerking door schijven die vlak afsnijden bevordert de natuurlijke bodemstructuur, vermijdt erosie en ondersteunt de biodiversiteit.

Veelzijdig

De omstandigheden zijn niet hetzelfde in elk perceel, u wilt daarom flexibel zijn. De Qualidisc is er voor oppervlakkige- en diepere bewerkingen met uitstekende indringings- en snijkwaliteiten. Dit geldt ook voor het wegwerken van stoppels en het voorbereiden van het zaaibed. De veelzijdige Qualidisc zorgt daardoor voor kostenbesparingen.

Duurzaam

U wilt een machine met een lange levensduur die kan omgaan met zware omstandigheden. Daarom heeft Kverneland de Qualidisc ontwikkeld met zware onderhoudsvrije lagers en een speciale warmtebehandeling voor de schijven. Het hoog belastbare frame zorgt voor lage onderhoudskosten en een hoge robuustheid.

Efficiënt

U wilt investeren in het beste materiaal voor grondbewerkingen. In ruil daarvoor wilt u de beste resultaten en lage brandstofkosten. Het Kverneland gamma van Qualidisc is ontwikkeld met een geoptimaliseerd gewicht. Er is minder hef- en trekkracht nodig en dat betekent een besparing op brandstof.

*Werk gewasresten in, laat onkruid kiemen
en verminder de onkruiddruk.*

GRONDBEWERKING EN ZAAIBEDBEREIDING

SNELLE BEWERKINGEN

Krachtige en efficiënte prestaties - dat is wat de Qualidisc biedt. De machine kan met hoge voorwaartse snelheden van 18 tot 20 km/u werken, terwijl het hele perceel constant op een consistente werkdiepte wordt bewerkt om overal hetzelfde zaaibed te creëren.

Tot 20 km/h voor hoge prestaties.

Met het Qualidisc-gamma biedt Kverneland twee versies van schijveneggen aan die de juiste keuze zijn voor een hoogwaardige grondbewerking, in diverse omstandigheden en voor een breed toepassingsgebied. In principe is het Qualidisc-assortiment gewijd aan de volgende taken:

Voorjaar

- Het openen van de grond na vorst of regen, waardoor de luchtcirculatie wordt verbeterd voor een snellere opwarming.
- Zaaibedbereiding vóór het zaaien in het voorjaar, bijvoorbeeld maïsgewassen die een diepere bewerking nodig hebben voor een goede wortelontwikkeling.

Zomer

- Stoppelbewerking direct na de oogst
- Tweede of derde bewerking om onkruid en opslag te vernietigen en te besparen op herbiciden
- Zaai tegelijkertijd de groenbemester met de optionele a-drill zaaimachine.

Herfst

- Snijden van maïsstoppels om de maïsstengelboorder te voorkomen
- Het voorbereiden van de grond op een fijn verkruid zaaibed dat de ontkieming kan verbeteren, zelfs voor fijne zaden zoals koolzaad, gras etc.



TOT WEL 20 KM/U

voor hoge capaciteit

100%

Onderhoudsvrije
lagers

20%

Langere levensduur door speciale
warmtebehandelingen

2 JAAR

Garantie op Qualidisc



OPPERVLAKKIGE EN DIEPERE GRONDBEWERKINGEN VOLLEDIG ASSORTIMENT BESCHIKBAAR

De Qualidisc is de machine op uw bedrijf voor het uitvoeren van grondbewerkingen op dieptes van 2 tot 15 cm. Kverneland stelt verschillende uitvoeringen voor, afhankelijk van de gebruiksomstandigheden en het beschikbare vermogen:

Qualidisc Farmer:

Opklapbare modellen van 4,00 tot 6,00m - tot 300pk
Getrokken modellen van 4,00 tot 6,00m -tot 300pk.

Qualidisc Pro:

Starre modellen van 2,00 tot 4,00 m - tot 240 pk
Opklapbare modellen van 4,00 tot 6,00 m - tot 350 pk
Getrokken modellen van 4,00 tot 7,00 m - tot 400 pk

De **Qualidisc Pro** is er voor zowel de oppervlakkige- als voor de diepere grondbewerkingen tot 15 cm. Dankzij de schijven met een diameter van 600 mm levert hij uitstekende prestaties bij grote hoeveelheden gewasresten (stro, vanggewassen, enz.). De Qualidisc Pro overtuigt met een goede indringing, diepere grondbewerking en uitstekende snijkwaliteit in combinatie met een hoge capaciteit, eenvoudige aanpassingen en minimale onderhoudskosten. De Qualidisc Pro is uiterst degelijk, omdat het frame gemaakt is van de beproefde Kverneland Kwaliteit.

De **Qualidisc Farmer** is een lichtere versie van de Qualidisc Pro voor een oppervlakkigere toepassing. Deze machine is voor agrariërs die de schijveneg tot 10 cm diep willen gebruiken. Hiervoor is de machine 15% lichter op de gedragen versie en 7% op de getrokken versie. Dit betekent dat de Qualidisc Farmer makkelijker te tillen is en daarnaast ideaal voor het verminderen van bodemverdichting en brandstofbesparing omdat hij lichter te trekken is.

- Volledig snijden
- Perfecte menging & egalisering
- Lage trekkracht nodig
- Breed assortiment aan nalooprollen
- Minder onderhoud
- Voor zowel oppervlakkige- als diepere bewerkingen
- Indrukwekkende prestaties door een hoge snelheid
- Stenenbeveiliging

3 STAPPEN VOOR EEN EFFECTIEVE GRONDBEWERKING HET QUALIDISC CONCEPT

Op landbouwbedrijven biedt de Qualidisc uitstekende prestaties bij hoge snelheid. Het bereik van de bewerkingen is veelzijdig (2-15 cm) van oppervlakkige- tot diepere stoppelbewerkingen, voorbereiding van het zaaibed na het ploegen en ook voor de inwerking van vanggewassen door de grote conische schijven en de hoge rijafstand van 900 mm. Met de Qualidisc optimaliseert u het gebruik van het tractorvermogen en maximaliseert u de prestaties tegen lagere kosten.

Hoge kwalitatieve grondbewerking.

1

Grondbewerking

De Qualidisc Pro (600mm) en Qualidisc Farmer (520mm) bieden twee rijen schijven aan. Elke conische schijf is warmtebehandeld en voorzien van elastische rubberen buffers. De grote rijafstand van 900 mm zorgt voor een optimale bodemdoorstroming en voorbereiding.

2

Egalisatie

De Kverneland schijveneggen bieden standaard zijplaten en een optionele geïntegreerde vingereg om de bodemstroom te regelen en een perfecte egalisering te bereiken. Op geploegde grond kan op de getrokken Qualidisc-modellen een clod board worden gemonteerd om de machines aan te passen aan de verschillende werkomstandigheden.

3

Herverdichting

De derde stap van een perfecte voorbereiding van het zaaibed is de bodem herverdichting. Daarom is er een breed assortiment aan nalooprollen beschikbaar om aan de verschillende voorwaarden en eisen te voldoen.





HOGE STABILITEIT

met de geveerde wielas

STEVIG EN DUURZAAM GEAVANCEERD TESTPROGRAMMA

Voordat de Qualidisc Farmer en Qualidisc Pro op de markt werden gebracht, hebben ze een hele reeks tests doorstaan om de kwaliteit van het product te garanderen.

- Voor elke ontwikkeling worden geavanceerde technologieën gebruikt, zoals statische belastingstesten, finite elements method (**FEM**) en een levensduursimulatie door middel van een schudtest
- Tot slot worden de machines in het veld getest onder verschillende omstandigheden om opnieuw te bevestigen dat aan de eisen voor alle functies en de sterkte wordt voldaan. Een strikte lijst van vereisten is gedefinieerd om te voldoen aan allerlei bodemomstandigheden.

Beproefde betrouwbaarheid.

Het frame is het resultaat van een lange studie gemaakt door FEM (Finite Element Method) om het staal over de gehele werkbreedte te optimaliseren. Het sterke frame is gemaakt voor tractoren tot 400 pk voor het getrokken model, tot 250 pk voor de opklapbare versie en tot 240 pk voor het starre frame.

Het volledige Qualidisc-assortiment is ontworpen om te worden gecombineerd met de Actipack-rol, welke de zwaarste nalooprol in het assortiment is. De meest agressieve scenario's (diep werken bij het draaien, draaien op de kopakker, transportproeven, enz.) zijn onderzocht om de verschillende frames zo sterk mogelijk te maken en zo de beproefde Kverneland-kwaliteit te garanderen.

De getrokken Qualidisc-modellen zijn uiterst stabiel omdat ze zijn uitgerust met een **dubbele vering** die het frame beschermt tegen spanningen en de stabiliteit van de machine tijdens het werk enorm verhoogt. Zo wordt het stuiteren van de machine voorkomen.

- **Stevigheid**
- **Lange levensduur**
- **Betrouwbaar ontwerp**
- **Bewezen prestaties**

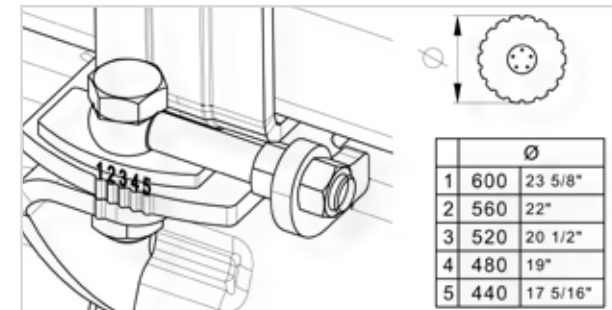
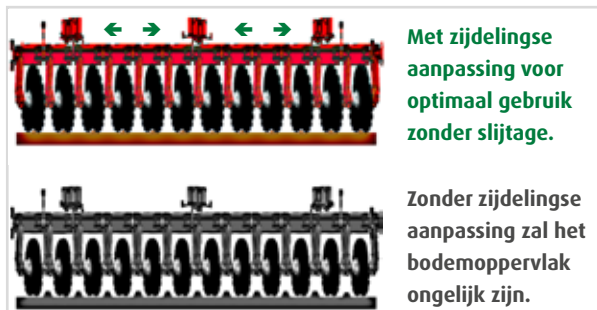
CONSTANTE SNIJDIEPTE MET VLAK BODEMPROFIEL

De Qualidisc onderscheidt zich door een uniek kenmerk: het heeft een vlak bodemprofiel, zelfs op geringe diepte, dankzij de goed bestudeerde schijfhoeken en de hoge snelheidscapaciteit.

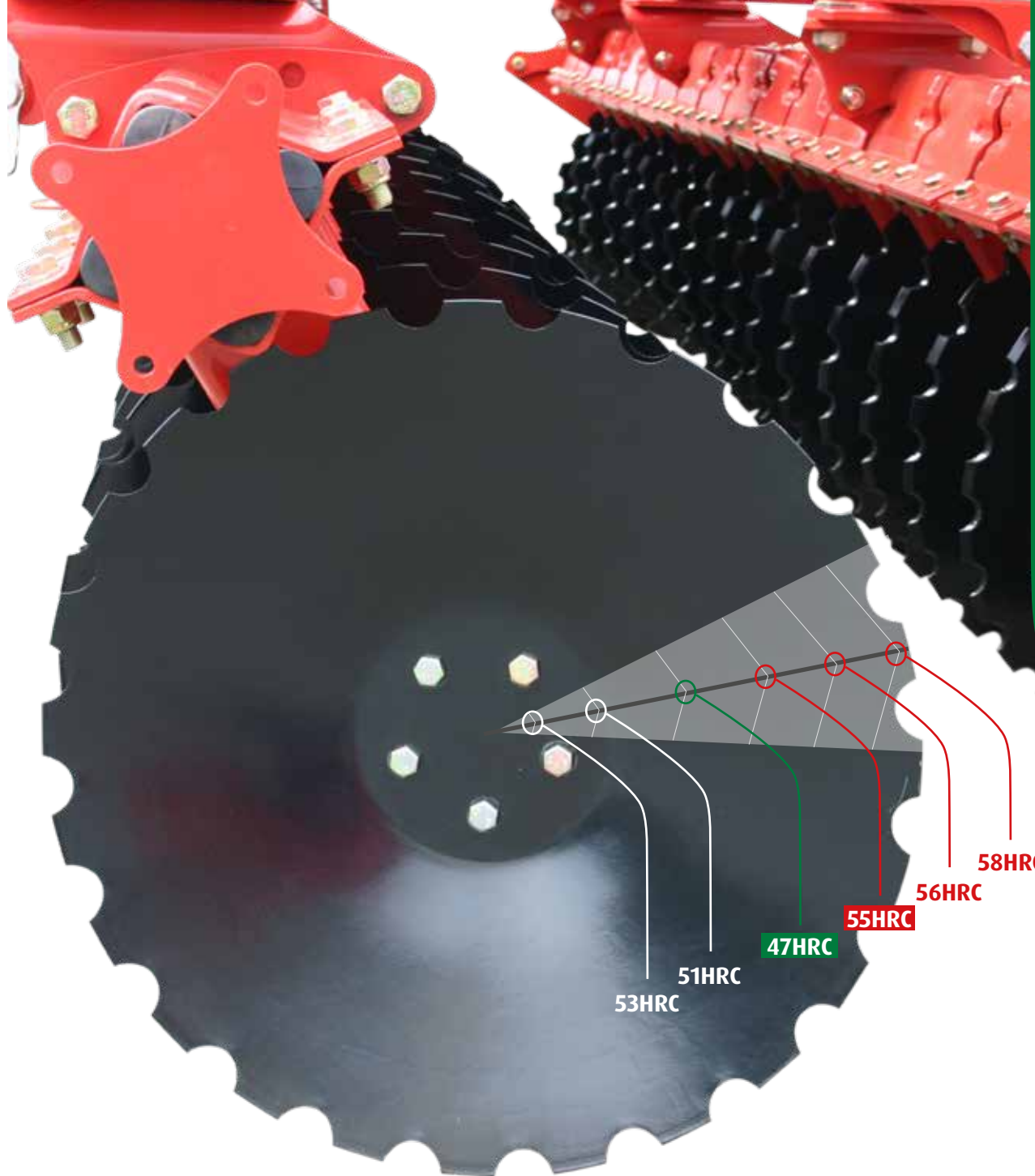
Perfect bodemprofiel op geringe diepte.

Zijdelingse aanpassing (alleen bij Qualidisc Pro-modellen)

Om een goede snijkwaliteit te behouden, kunnen de schijvenrijen van de Qualidisc Pro aan elkaar worden aangepast omdat de grootte van de schijven belangrijk is. Dit zorgt ervoor dat de schijveneg altijd over de gehele werkbreedte de grond afsnijdt en de slijtage van de schijf kan worden gecompenseerd. Een schaalverdeling geeft de instelwaarde aan op basis van de schijfdiameter - eenvoudig en efficiënt. Qualidisc Farmer-modellen kunnen in twee posities worden versteld door hun draaiende schijfgangen.







- Speciale warmtebehandelde schijf van 55-58HRC (215 kg/mm^2) voor een lange levensduur
- Lange levensduur. Een Kverneland-schijf is een van de hardste schijven op de markt!
- De kern behoudt de nodige flexibiliteit tegen obstakels
- Altijd optimale bodemresultaten door zijdelingse verstelling zonder slijtage

ONBERISPELIJKE SNIJKWALITEIT UITSTEKENDE INDRINGING

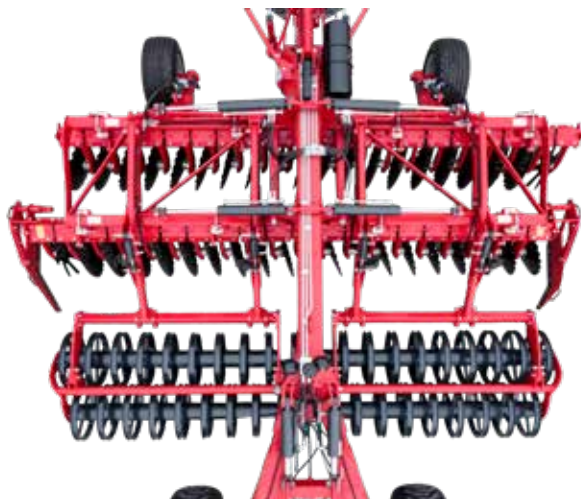
Conische gekartelde schijven

Door het **conische ontwerp** van de schijf is de hoek altijd vast en blijft de snijhoek altijd in dezelfde positie. Daardoor behoudt een conische schijf altijd haar goede werking, in vergelijking met een bolle schijf waarvan de werking afneemt. De kleine kartels zijn cruciaal om ook ondiep volledig te kunnen snijden.

20% langere levensduur dan een standaard schijf.

De schijven van de eerste rij zorgen voor een goede indringing en voorkomen verstoppingen. De tweede rij schijven werkt schuin en neemt de grondstroom en plantenresten van de eerste rij over.

Gekartelde schijven werken agressiever, de indringing en aandrijving wordt verbeterd, bijvoorbeeld bij het verwerken van grasland. De kartels zijn zeer klein, zodat ook ondiep gewerkt kan worden en toch het volledige bodemprofiel wordt losgesneden. Kverneland biedt ook een schijf met grote kartels om de rotatie en zelfreiniging te verbeteren, vooral in zachte en kleverige grond met meer dan 20% klei. Kleine kartels worden gehandhaafd om de zeer goede snijkwaliteit te behouden.





- **Constance snijhoek**
- **Perfecte grondvolging**
- **Hoge snijkwaliteit over de gehele werkbreedte**
- **Constance snijdiepte**
- **Kleine kartels voor ondiep lossnijden**
- **Optimale bodemdoorstroming met grote hoeveelheden gewasresten**

HOGE KWALITEIT MET EEN LANGE LEVENSDUUR

Lichte maar sterke schijfarm

Elke schijf wordt beschermd door een rubberen schokstelsel. Als de schijf een obstakel raakt, kan de schijfarm bewegen en werkt het veiligheidssysteem als een 3D-autoresetsysteem. Het profiel van de arm voorkomt zijdelingse bewegingen in de snijpositie en zorgt voor een optimale indringing, zelfs in steenachtige en zware bodems. De snijhoek van de schijf blijft altijd in dezelfde positie. De speciale schuine schijfarm bestaat uit een ovaal profiel (Qualidisc Pro) die bescherming biedt tegen slijtage en de doorvoer van de machine verbetert.

2 jaar garantie op alle Qualidisc-modellen

Onderhoudsvrije lagers

Elke schijf wordt individueel gemonteerd en volgt de grondcontour perfect. De onderhoudsvrije dubbele kogellagers zijn uitsluitend ontwikkeld voor extreme bodemomstandigheden. Het lager heeft een O-ring aan de schijfzijde en 5 afdichtingslippen aan de tegenoverliggende zijde. Deze beschermen tegen stof en water en minimaliseren de slijtage. De sterke as van 35mm is in staat om zware radiale en axiale belastingen te weerstaan. Het lager is bevestigd met schroeven en speciale ringen om het loskomen te voorkomen. De bout in de arm is hierdoor beschermd tegen grondresten.



Qualidisc Pro



Qualidisc Farmer







GEBRUIKERSCOMFORT IS DE SLEUTEL GEMAKKELIJKE AANPASSINGEN

Kverneland richt zich altijd op veilig functioneren en gebruikerscomfort. Doordat alle aanpassingen zonder gereedschap kunnen worden gedaan, wordt veel kostbare tijd bespaard!

Het afstellen van de Qualidisc is eenvoudig. De diepte wordt ingesteld door hydraulische cilinders (optioneel mechanisch op starre modellen) en vulplaatjes; en de vingereg per eg. Daarnaast is er nauwelijks onderhoud aan de Qualidisc benodigd, afgezien van het verwisselen van slijtdelen.

Geen onderhoud, het beste comfort.

Dieptecontrole

Schijveneggen hebben snelheid nodig. Maar bij hoge snelheid bestaat het risico dat de eggen gaan zweven en geen constante werkdiepte behouden. De diepteregeling van de Kverneland Qualidisc Farmer en Qualidisc Pro wordt via de nalooprollen aangepast. Het gewicht wordt op de schijven overgebracht door middel van een vergrendelbus of een speciaal vergrendelventiel op de hydraulische versie. De werkdiepte kan eenvoudig worden aangepast door zwenkbare vulplaatjes, ongeacht of deze handmatig (alleen bij starre modellen) of hydraulisch wordt ingesteld. Het zware gewicht van de nalooprol verbetert de indringing en zorgt voor een constante werkdiepte.



DE BEHOEFTE AAN HERVERDICHTING STEVIG ZAAIBED

De nalooprollen zijn ontworpen om een efficiënte bodemverdichting en egalisering te garanderen, hetzij na de oogst voor een optimale ontkieming van het vanggewas, hetzij om de bodemporeusheid te verminderen en de verdamping in droge omstandigheden te beperken.

De keuze van de juiste nalooprol is afhankelijk van de grondsoort en de omstandigheden. Ook het hefvermogen van de trekker moet in overweging worden genomen bij het zoeken naar de juiste combinatie.

Krachtige prestaties.

De nalooprol op een schijveneg is een essentieel gereedschap met verschillende taken:

- Het ondersteunen van de exacte werkdiepte van de machine, vooral in lichte omstandigheden
- Optimaal bodemcontact voor een efficiënte overdracht van voedingsstoffen
- Het breken van kluiten om een fijn zaaibed te creëren en tegelijkertijd de bodemstructuur te behouden voor minder bodemerosie, omdat de bodem zowel gestructureerd als stabiel is.
- Verbeterde drainage en waterinfiltratie, vooral belangrijk in natte jaren waar een goede, verstevigde bodemstructuur zorgt voor toegang tot plantenwortelsystemen met water, lucht en voedingsstoffen
- Geen ophoping van stro en plantenresten voor minimaalvochtverlies, vooral belangrijk in droge jaren waar de gewassen een tekort aan vocht hebben.
- Betrouwbaar werken zonder het plakken van grondresten aan de nalooprol. Dit zorgt voor een eenvoudige reiniging en onderhoud.



Werk gedaan met een Actipack/
Actiring-rol: links de messen
uitgeheven, rechts met de
messen naar beneden.



De enkele vinger-volgende eg ($\varnothing 12 \times 450\text{mm}$) is beschikbaar voor alle rollen. Interessant voor ondiepe teelten en mechanisch wieden. De eg zorgt ook voor een gelijkmatige nivellering.

HERVERDICHTEN

NALOOPROLLEN VOOR ALLE TYPE BODEMS



Actipack Ø 560 mm - 205 kg/m

- De Actipack-rol toont zijn uitstekende kwalitatieve werking vooral op middelzware tot zware bodems en ook in natte, steenachtige en kleverige omstandigheden dankzij de onafhankelijke schijven en messen.
- De snijschijven breken de grotere kluiten, terwijl de verstelbare messen de resterende kluiten doorsnijden voor een optimale zaaibedbereiding.



Actiring ø 540 mm - 160 kg/m

- Een lichtere variant van de Actipack, met behulp van dezelfde frameconstructie en hetzelfde messensysteem.
- De schijven zijn vervangen door een "V"-profielring, dit levert een besparing van 60kg/m, wat van cruciaal belang is voor het verminderen van het benodigde hefvermogen voor de gedragen machines..
- Niet aanbevolen in steenachtige omstandigheden.



Actiflex ø 580 mm - 160 kg/m

- Gemaakt om in alle soorten omstandigheden intensief te mengen, zelfs in steenachtige gebieden.
- De ringen zijn gemaakt met verenstaal om een hoge weerstand tegen externe krachten bij hoge snelheid te garanderen.
- Actiflex ringen worden gescheiden door sleepvoeten om te voorkomen dat er een ophoping van grond plaatsvindt in de nalooprol.
- Deze nalooprol is het ideale gereedschap om een mooi zaaibed te creëren en de hergroei van het (vang)gewas na de oogst te bevorderen.



**Actipress Twin ø560 mm
- 220 kg/m**

- U-profiel voor hoge draagkracht / rolcapaciteit op lichte gronden
- Breekt kluiten, ook in zware omstandigheden
- Mogelijkheid om verschillende bodemprofielen te maken door het pendelmechanisme (op één of beide rollen)
- Zelfreinigend effect dankzij het overlappende u-ring concept
- Nauwkeurige dieptegeleiding dankzij het pendelmechanisme
- Hoge en gelijkmatige verdichting
- Kan ook in steenachtige omstandigheden werken
- Gewicht/meter bij volle grond : 250 kg/m



**Actipress Single ø560 mm
- 140 kg/m**



Kooirol ø 550 mm - 90 kg/m

- 10 buizen voor een goede draagkracht en werking in vochtige omstandigheden
- Effectieve verkrumelende werking



**Dubbele kooirol ø 400mm
(buis/strip) - 160 kg/m**

- Goed verkrumelend en egaliserend effect
- Nauwkeurige dieptecontrole
- Hoog draagvermogen

- **Onderhoudsvriendelijk door onderhoudsvrije lagers**
- **Bescherming tegen stof en water met 5 afdichtingslippen**
- **Verlengde levensduur: bescherming van de lagers met een extra staalbescherming in zwaardere omstandigheden zoals stenen, geulen, modder enz.**



- **Zaaien van groenbemesters tegelijkertijd**
- **Onhankelijke doseerunit**
- **Verdeling over de gehele werkbreedte**
- **Simpel afdraaien**
- **Brede keuze aan zaairotors**

GRONDBEWERKING EN ZAAIEN IN EEN WERKGANG

GEÏNTEGREERDE ZAAIMACHINE VOOR VANGGEWASSEN

De nitraatrichtlijn van de EU beoogt de bescherming van waterbronnen die met 50mg nitraat/l als kwetsbaar worden beschouwd. Een van de maatregelen die worden overwogen om uitspoeling van nitraat in het oppervlakte water voorkomen, is het systematisch bedekken van de bodem met een vanggewas in de herfst. Dit vanggewas zal stikstof uit de bodem en de lucht absorberen en omzetten in organische stikstofverbindingen. Het vanggewas zal dan stikstof vrijgeven aan het volgende gewas (1/3), waardoor de bodemstructuur wordt verbeterd en beschermd tegen erosie.

a-drill 200 (200l) die wordt gebruikt voor een vrij kleine hoeveelheid zaad en een **a-drill 500** (500l) die de voorkeur krijgt met een hogere hoeveelheid zaad (25 tot 50kg/ha - mengsel van zaad, gras, enz.) zijn ontworpen om een snelle uitvoering van het vanggewas tijdens de stoppelbewerking mogelijk te maken, terwijl de kosten tot een minimum worden beperkt. Bovendien kan de a-drill ook worden gebruikt voor het zaaien van koolzaad of mengsels van zaden met verschillende diameters (peulvruchten, kruisbloemigen, enz.).

De a-drill 200 & 500l kunnen worden uitgerust met twee soorten blazers: een elektrische blazer die wordt aanbevolen voor kleine zaden en die een zaadhoeveelheid van 4 kg/min toelaat of een hydraulische voor een zaadhoeveelheid tot 14 kg/min.

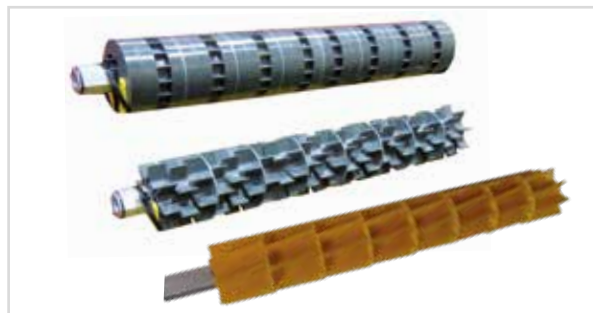


Bediening 5.2



Bediening 1.2

Tot 8 verschillende rotors zijn beschikbaar, voor fijne, middelmatige tot grove zaden.



a-drill	a-drill 200	a-drill 500
Tankinhoud (l)	200	500
Aantal ketsplaatjes	8	
Bediening	versie 1.2 of 5.2	
Elektrische blazer	● (niet op getrokken)	
Hydraulische blazer	●	
Tankleegmelder bij 5.2	-	●
Totaal gewicht (kg)	100-115	143-158

VEILIG OP DE WEG GEMAKKELIJK OVERSCHAKELEN



Eenvoudige omschakeling van werk- naar transportpositie. De tweedelige hydraulische inklapbaarheid geeft een transportbreedte van max. 2.75m. De hydraulische vering zorgt voor een rustige loop en een veilig wegtransport.

De getrokken Qualidisc-modellen zijn goedgekeurd* met een snelheid van 40 km/u in Europa.

* zie lokale verkeersregels

Duist effectief aanpakken

Nu Duist steeds moeilijker te controleren is, heeft Bradley Farm in Cumnor bij Oxford gekozen voor de Qualidisc Farmer om valse zaaibedden te creëren tussen de oogst en de zaaiwerkzaamheden in de herfst. "Als een snelle, ondiepe cultivator om een menging van onkruid aan te moedigen, is de Qualidisc een echt nuttige machine," zegt bestuurder Martin Rockall, die de landbouwactiviteiten voor zijn werkgever, de Bowden-familie, in beheer heeft. "De Qualidisc is de basis voor een succesvolle teelt. Tijdens het telen van wintertarwe, zomergerst, maïs, gras en mosterd - de laatste als een vanggewas - werkt het bedrijf met een mix van no-till en roterend ploegen.

"Onze bodems variëren van zand tot zware klei, dus we moeten volledig gebruik maken van verschillende teeltsystemen in combinatie met gewasbeschermingsmiddelen, om de onkruidbestrijding in de hand te houden over het gehele bedrijf", zegt Martin.

Martin Rockall, UK

385 hectare

Gewassen: wintertarwe, zomergerst, maïs, gras, vanggewassen en mosterd.



"Als de tijd het toelaat, maak ik twee passen met de Qualidisc en spuit dan voor het zaaien," voegt Martin eraan toe. "Maar ik doe al het veldwerk op Bradley Farm alleen,, dus ik moet een machine kiezen die productief en efficiënt is."

"Er is ruimte tussen de schijven om met elke hoeveelheid gewasresten en stoppels om te gaan. Het bereid de zaaibedden heel goed voor op het graan zaaien, waarvoor ik een 4,0m Kverneland s-drill en NG-S rotorkoepcombinatie gebruik. En ik heb ook een 6,0m ts-drill voor vanggewassen, mosterd en graszaad", voegt hij eraan toe. De door Lister Wilder geleverde 4,0m

hydraulisch opvouwbare Qualidisc biedt een hoge output bij een hoge voorwaartse snelheid, terwijl de menging van zaailingen en onkruid wordt bevorderd. Toch is de cultivator net zo bekwaam in het diepere werk, zoals het bewerken van de bodem vóór het zaaien van maïs. "We ploegen voorafgaand de maïsteelt door de winter heen, om ons door het weer te laten helpen op zwaardere gronden," zegt Martin. "En daarna zal ik voorafgaand aan het maïszaaien de Qualidisc gebruiken op een veel diepere stand. Dit maakt de grond mooi los, terwijl je een stevig zaaibed achterlaat voor de zaaimachine."

KVERNELAND 'BODEM KIT' ONDERZOEK DE BODEMSTRUCTUUR

Zonder controle van het bodemprofiel om potentiële storende lagen te identificeren is het niet mogelijk om de juiste diepte van een verdichting of barrière te bepalen. Dit is belangrijk bij de planning van de werkzaamheden om eventuele problemen aan te pakken. Het kan zijn dat u al op de hoogte bent van de bodemverdichting, maar niet over de middelen beschikt om de omvang van het probleem te vast te stellen. Zo kan onnodige inspanning om de bodemverdichting te corrigeren door te werken op een grotere diepte een verspilling van tijd en geld zijn.

De Kverneland bodemkit zit in een stabiele koffer en biedt het nodige gereedschap om het bodemprofiel voor elke teelt te kunnen bepalen. Het bevat een Penetrometer die de verdichting van de grond meet, een mes, een duimstok, een borstel, een schop en een paar werkhandschoenen. De meegeleverde Kverneland bodembrochure geeft ook nuttige technische informatie bij het kiezen van de juiste grondbewerking.

Vraag uw lokale dealer naar de Kverneland bodemkit om de juiste bewerking toe te passen om de gezondheid van uw bodem te verbeteren, de opbrengst te verhogen, tijd te besparen en de brandstofkosten te verlagen.





ORIGINELE ONDERDELEN & SERVICES

FOCUS OP JOUW BUSINESS

ORIGINAL
PARTS

- 
- ① DUURZAAM - HOGE KWALITEIT ONDERDELEN
 - ② MEER DAN 100 JAAR ONDERDELEN KENNIS
 - ③ SUPPORT VAN EEN GROOT DEALERNETWERK
 - ④ 24/7 ONDERDELEN SERVICE
 - ⑤ GOED GETRAINDE TECHNICI BIJ DE DEALER

MYKVERNELAND SMARTER FARMING ON THE GO

Een gepersonaliseerd online platform op maat gemaakt voor jouw machines

Met MYKVERNELAND krijg je het voordeel van gemakkelijke toegang tot onze online service tools.

Direct toegang tot informatie over toekomstige ontwikkelingen en updates, gebruikers- en onderdelen handleidingen veel gestelde vragen en VIP aanbiedingen. Alle informatie bij elkaar geplaatst op één platform.



REGISTREER JOUW MACHINE NU:
MY.KVERNELAND.COM

TECHNISCHE GEGEVENS

Model	Qualidisc Farmer						Qualidisc Pro											
	4001F	5001F	6001F	4001T	5001T	6001T	2001	2501	3001	3501	4001	4001F	5001F	6001F	4001T	5001T	6001T	7001T
Frame	opklapbaar			getrokken			star					opklapbaar			getrokken			
Werkbreedte (m)	4.0	5.0	6.0	4.0	5.0	6.0	2.0	2.5	3.0	3.5	4.0	4.0	5.0	6.0	4.0	5.0	6.0	7.0
Transportbreedte (m)	2.45			2.50			2.0	2.5	3.0	3.5	4.0	2.55			2.75			
Framehoogte (mm)	735						810											
Tussenrij ruimte (mm)	900						900											
Aantal schijven	32	40	48	32	40	48	16	20	24	28	32	32	40	48	32	40	48	56
Schijfdiameter - hardheid	520×5mm - 215kg/mm ²						600×6mm - 215kg/mm ²											
Schijfafstand	250						250											
Werkdiepte (cm)	2-10						3-15											
Diepteverstelling	Hydraulisch of mechanisch met vulplaatjes			Hydraulisch met vulplaatjes			Hydraulisch of mechanisch met vulplaatjes									Hydraulisch met vulplaatjes		
Linkage	Cat. III			Aanspan Cat. III of Cat. IV N, vast trekoog Ø50mm of K80 kogelkoppeling			Cat. II en Cat. III						Cat. III			Aanspan Cat. III of Cat. IV N, vast trekoog Ø50mm of K80 kogelkoppeling		
Vingereg (Ø 10x400mm)**	○			○			○						○			○		
Vingereg-volgende (Ø12 x 450mm)	○			○****			○						○			○****		
Clod Board	-			○			-						-			○		
Sterschijven buitenkant	○			○			○						○			○		
Beschikbare nalooprollen	Kooirol (Ø 550mm), dubbele kooirol (Ø 400mm), Actiring (Ø 540mm), Actiflex (Ø 580mm), Actipack (Ø 560mm), Actipress Twin (Ø 560mm) - niet op 4m starre en 6m opklapbare uitvoeringen																	
Transportwielen	-			400/60×15.5, 480/45×17 of 520/50×17			-						-			400/60×15.5, 480/45×17 of 520/50×17		
Frontwielen	-			2×340/55x16			-						-			2×340/55x16		
Dubbel geveerde wielas	-			●			-						-			●		
Frame koker sectie (mm)	100×100×8 en 200×200×10 (centraal frame)			100×100×8 en 300×200×10 (centraal frame)***			100×100×8						100×100×8 en 200×200×10 (centraal frame)			100×100×8 en 300×200×10 (centraal frame)***		
Aantal dubbelwerkende ventielen	2 of 1			4 of 3			1 of 0						2 of 1			4 of 3		
Remsysteem	-			luchtremmen			-						-			luchtremmen		
Geïntegreerde zaaimachine a-drill 200/500	○			○			○						○			○		
Totaal gewicht met kooirol(kg)*	2365	2777	3215	3460	3882	4286	1390	1509	1720	1937	2197	2766	3226	3782	3908	4376	4960	5421
Totaal gewicht met Actiflex (kg)*	2631	3125	3645	3726	4230	4716	1564	1683	1935	2192	2574	3032	3574	4212	4174	4724	5390	5931
Totaal gewicht met Actipack (kg)*	2845	3369	3917	3940	4474	4988	1671	1805	2071	2342	2725	3246	3818	4484	4388	4968	5662	6231
Min. PK	110	130	150	130	150	170	50	70	90	110	130	150	170	190	150	170	190	210
Max. PK	200	250	300	220	260	300	160	180	200	220	240	250	300	350	250	300	350	400

* Gewichten starre machines berekend met hydraulische diepteverstelling en verlichtingsapparatuur; getrokken modellen berekend met vingereg, hydraulische diepteverstelling, verlichtingsapparatuur en frontwielen.

** in combinatie met Actipress Twin en dubbele kooirol mogelijk met de verlengde framevariant

*** 2 verschillende framevarianten beschikbaar: compact en verlengd (lengteverschil +640mm, gewicht ca. 100kg) - nalooprollen Actipress Twin en dubbele kooirol alleen leverbaar op de verlengde framevariant!

**** alleen in combinatie met enkele rol en verlengde frameversie

● Standaard uitrusting ○ Optie - Niet beschikbaar

QUALIDISC FARMER

Star frame



Opklapbaar frame



4.00m - 5.00m - 6.00m

Getrokken frame



4.00m - 5.00m - 6.00m

QUALIDISC PRO



2.00m - 2.50m - 3.00m - 3.50m - 4.00m



4.00m - 5.00m - 6.00m



4.00m - 5.00m - 6.00m - 7.00m

De informatie in deze brochure is algemene informatie die wereldwijd gebruikt wordt. Het kan voorkomen dat deze informatie fouten, afwijkingen of weglatingen bevat, maar dit vormt geen basis voor enige claim tegen Kverneland Group. De beschikbare modellen, specificaties and accessoires die vermeld worden in deze brochure kunnen van land tot land verschillen. Neem daarom contact op met uw lokale dealer. Kverneland Group behoudt het recht om te allen tijde, zonder enige aankondiging of verplichting, wijzigingen door te voeren in het ontwerp, de getoonde of beschreven specificaties of elementen toe te voegen of te verwijderen. Om specifieke functies van de machines beter toe te kunnen lichten kan het mogelijk zijn dat er veiligheidsdelen van de machines verwijderd zijn. Om letsel te voorkomen mogen veiligheidsdelen nooit verwijderd worden. Indien het toch noodzakelijk is om veiligheidsdelen te verwijderen, bijvoorbeeld voor onderhoud, vraag dan om professionele assistentie of werk onder toezicht van een technische assistent. © Kverneland Group

WHEN FARMING MEANS BUSINESS

nl.kverneland.com