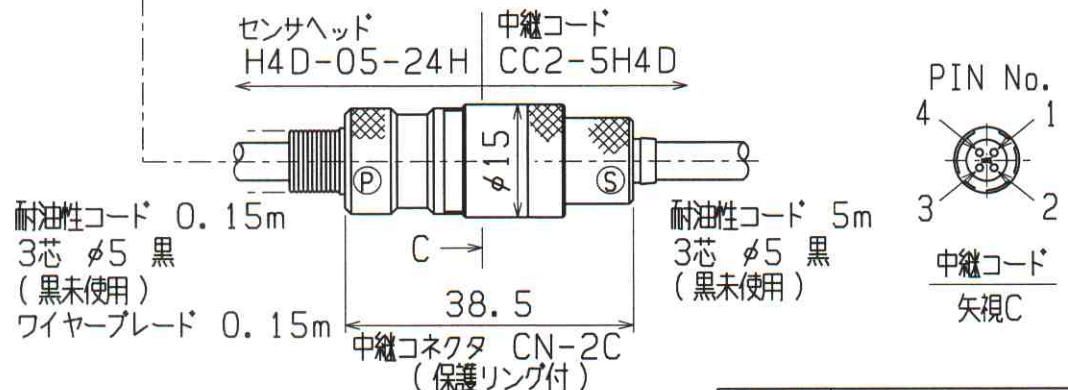
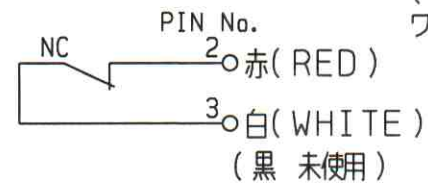
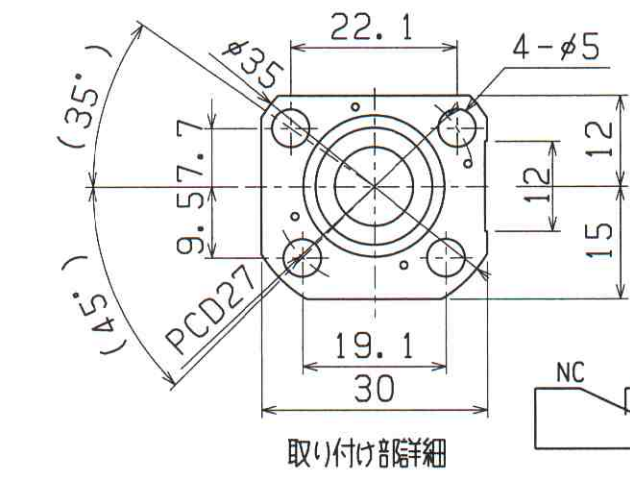
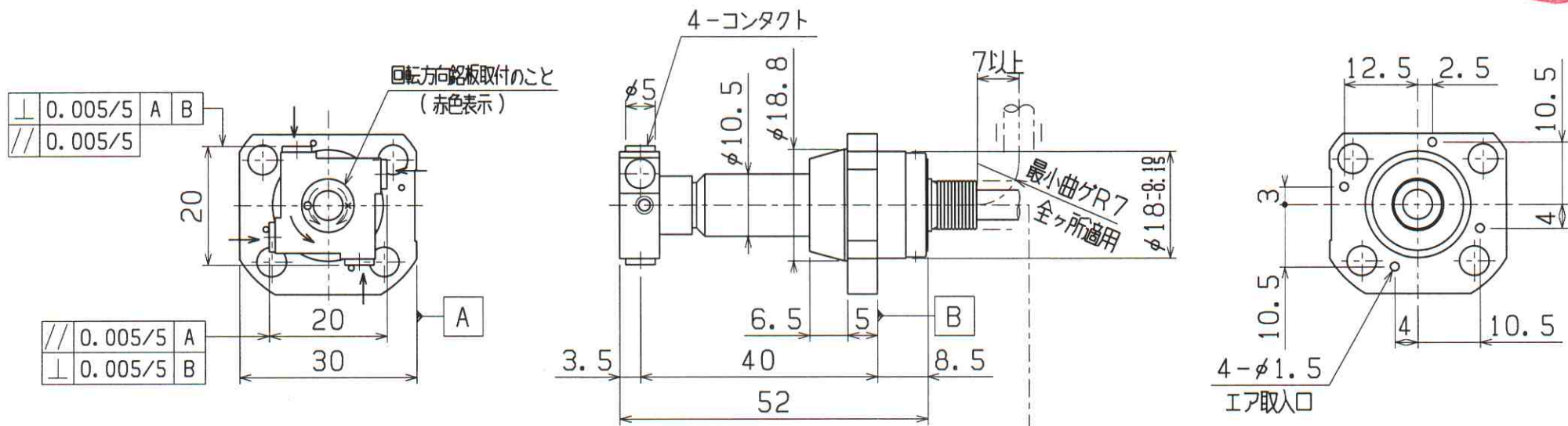


動作形態 : NC(常時閉)  
 繰返し精度 : 0.001mm  
 (操作速度 50~200mm/min)  
 接点定格 : DC24V 20mA(Max)  
 (推奨値10mA)抵抗負荷

コンタクト材質: 超硬合金  $\phi 5$ 平面  
 プリトラベル : なし  
 ストローク : 2mm  
 接触力 :  $0.8^{+0.2}N$ (タッチ時)  
 保護構造 : IEC IP67

セット形式 : H4D-05-24S  
 構成 [ センサヘッド H4D-05-24H  
 中継コード CC2-5H4D



検図	検図	作図	A4	品名	刃先検知プローブ
		11.02.18	1:1	図番	H4D-05-24S
		須崎			