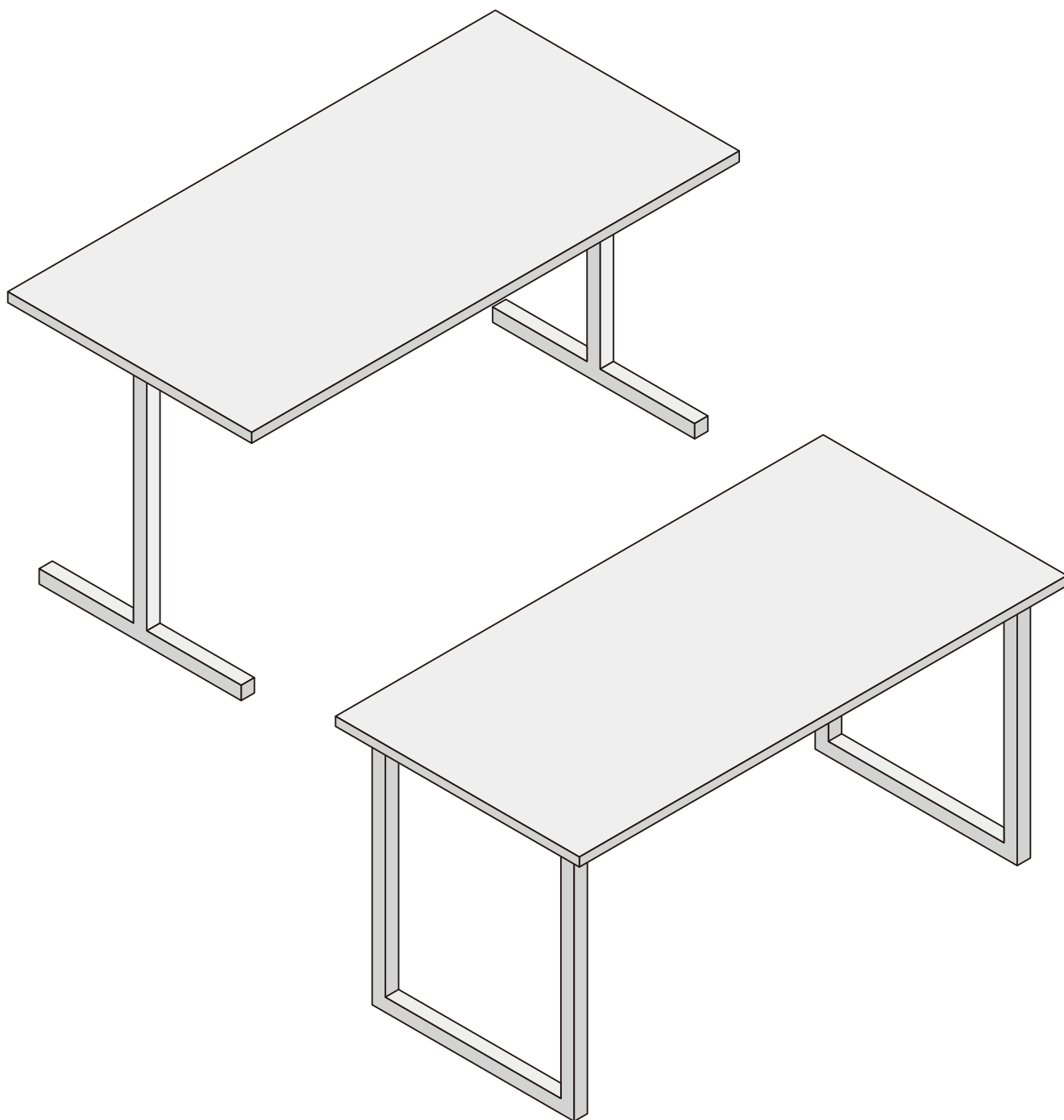


DESK - FOREST

DESK - METRO

取扱説明書



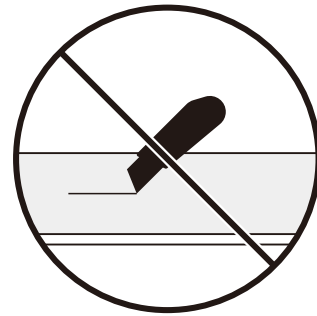
P R E D U C T S

PREDUCTS DESK使用上のご注意



**デスクの上に乗ったり
寄りかからないでください。**

破損したり転倒する恐れがあります。



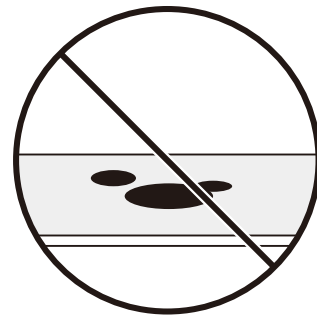
**デスクの上で直接刃物を使ったり
硬いものを引き摺らないでください。**

傷が付く恐れがあります。



**デスクの上に熱いものを
載せないでください。**

変形や変色の原因になります。



**デスクを長時間
濡らさないでください。**

破損や変色の原因になります。

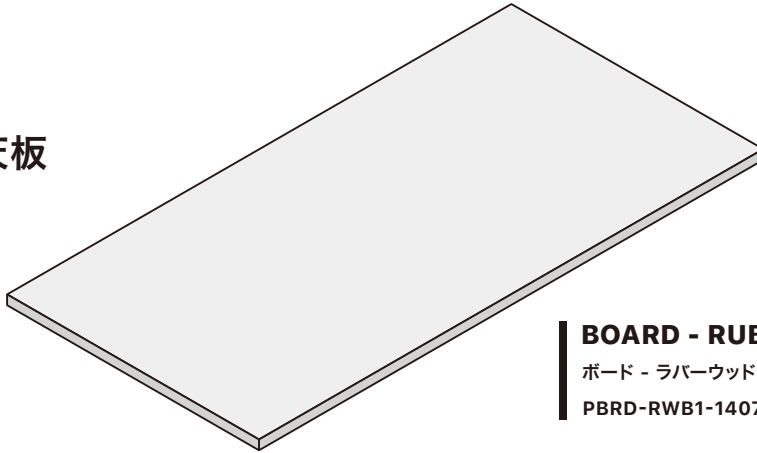
- ボルトやナットにゆるみがないか定期的に点検をし、安全をご確認の上、ご使用ください。
- トレイやホルダー等に必要以上に重いものをぶら下げたり、無理な力で引っ張ったりしないでください。転倒し、ケガや破損の恐れがあります。
- 直射日光・暖房等の熱風・高温多湿での使用は、変形・変色・変質の原因となることがありますのでご注意ください。
- 本紙「取扱説明書」をよくお読みの上、正しくお使いください。

内容物

商品と付属品がすべて揃っているかご確認ください。

DESK - FOREST

01 天板

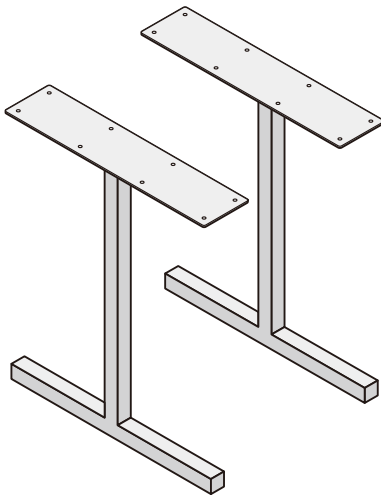


BOARD - RUBBER WOOD (BROWN)

ボード - ラバーウッド (ブラウン)

PBRD-RWB1-14070

02 鉄脚 ×2

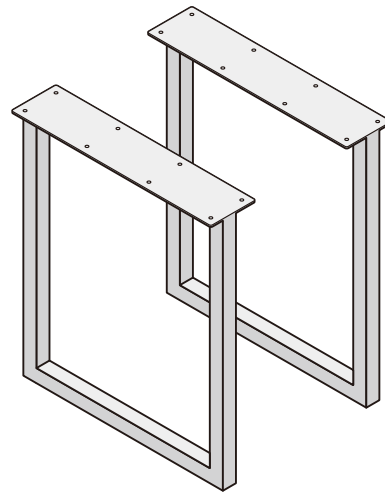


LEGS - STRAIGHT (GRAY)

レッグ - ストレート (グレー)

PLGS-STG1, PLGS-STG2

または

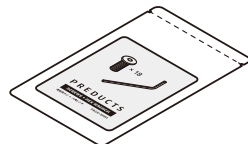


LEGS - RECTANGLE (GRAY)

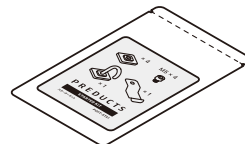
レッグ - レクタングル (グレー)

PLGS-REG1

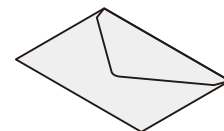
鉄脚の付属品



連結用ネジ + 六角レンチ



スターターキット



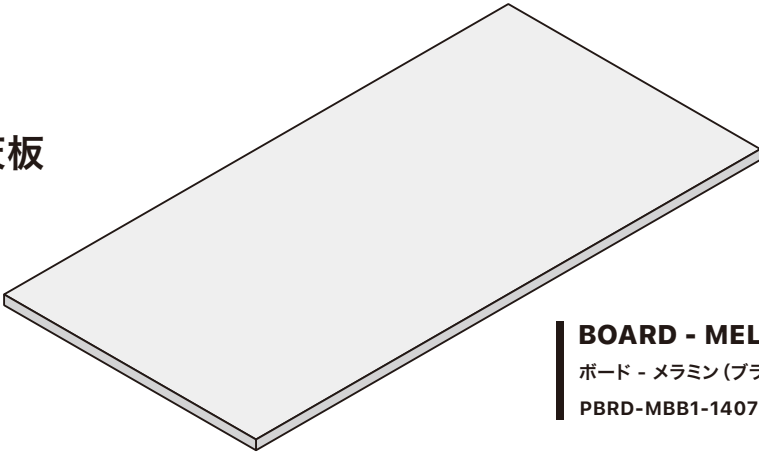
黒封筒

内容物

商品と付属品がすべて揃っているかご確認ください。

DESK - METRO

01 天板

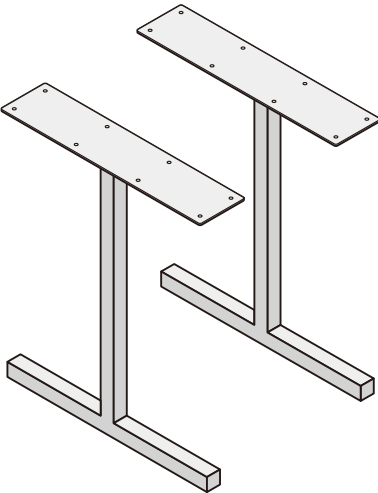


BOARD - MELAMINE (BLACK)

ボード - メラミン (ブラック)

PBRD-MBB1-14070

02 鉄脚 ×2

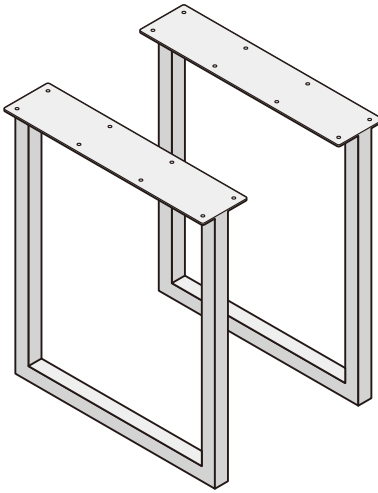


LEGS - STRAIGHT (BLACK)

レッグ - ストレート (ブラック)

PLGS-STB1, PLGS-STB2

または



LEGS - RECTANGLE (BLACK)

レッグ - レクタングル (ブラック)

PLGS-REB1

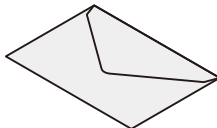
鉄脚の付属品



連結用ネジ + 六角レンチ



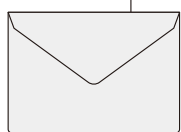
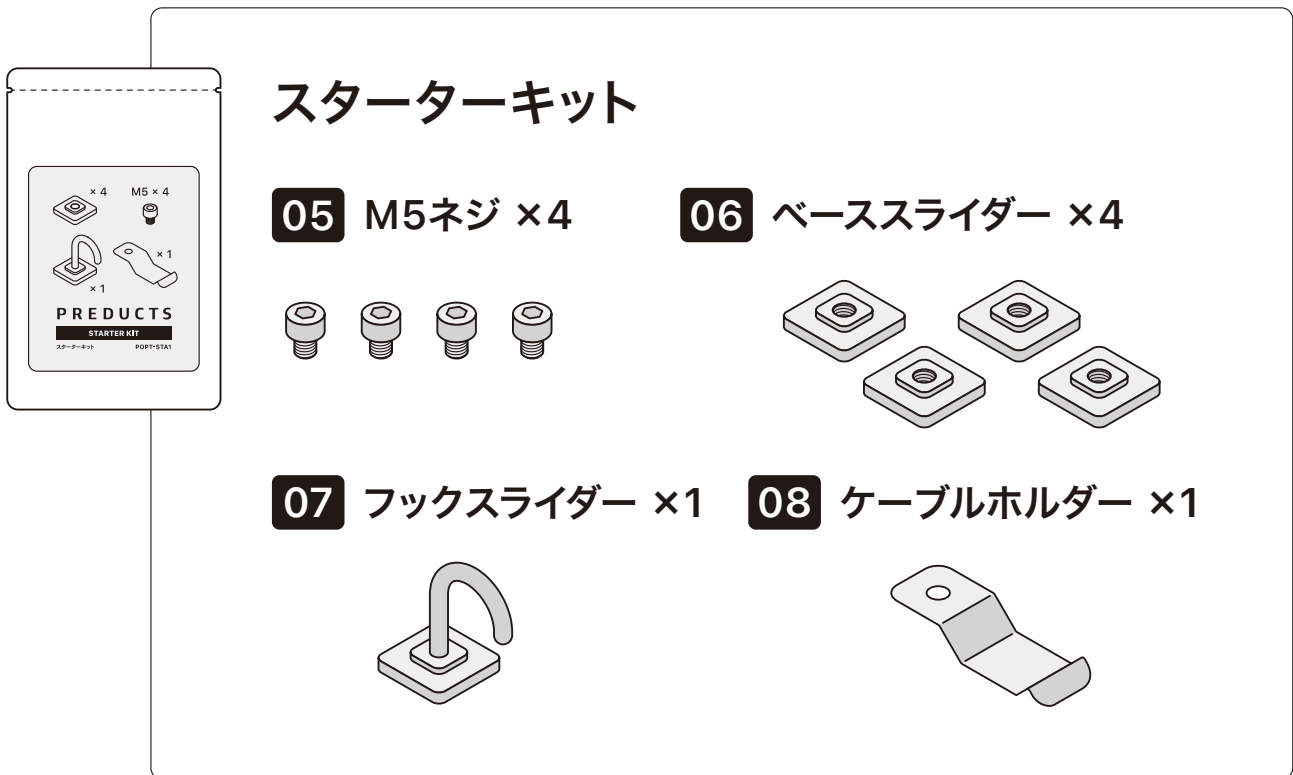
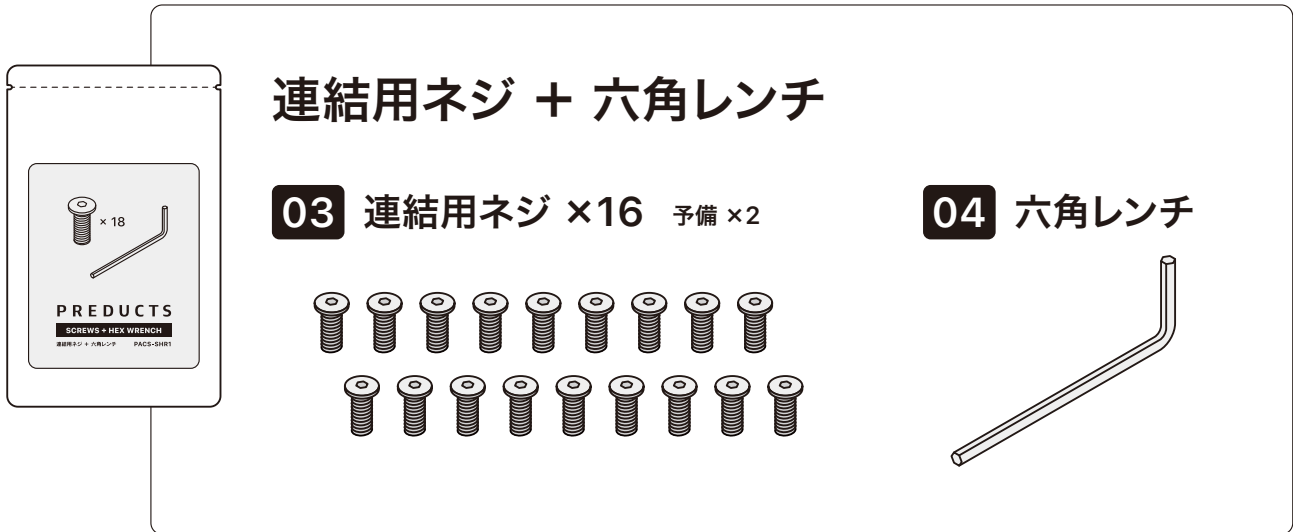
スターターキット



黒封筒

鉄脚の付属品

DESK - FOREST, DESK - METRO 共通



ウェルカムカード




スタートガイド

組み立て方法

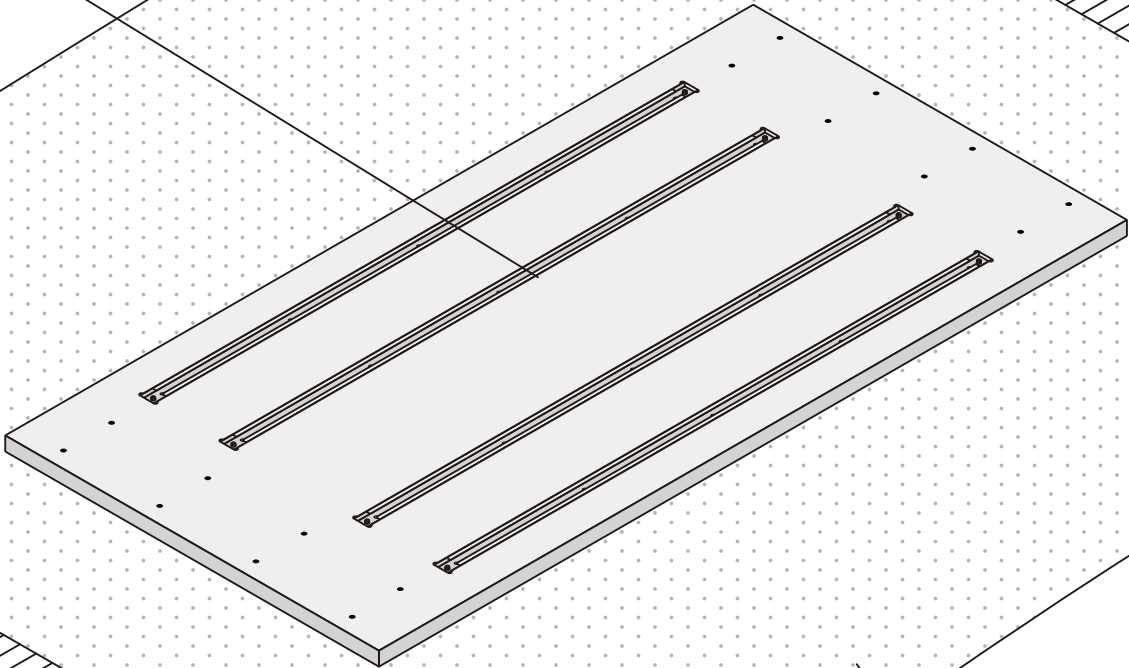
STEP
1

組み立て方法 組み立ての準備をする


敷物を敷き、その上に天板のレールがある側を上にして置きます。


 組み立てや商品の移動は、二人以上の作業を推奨しています。

01 天板



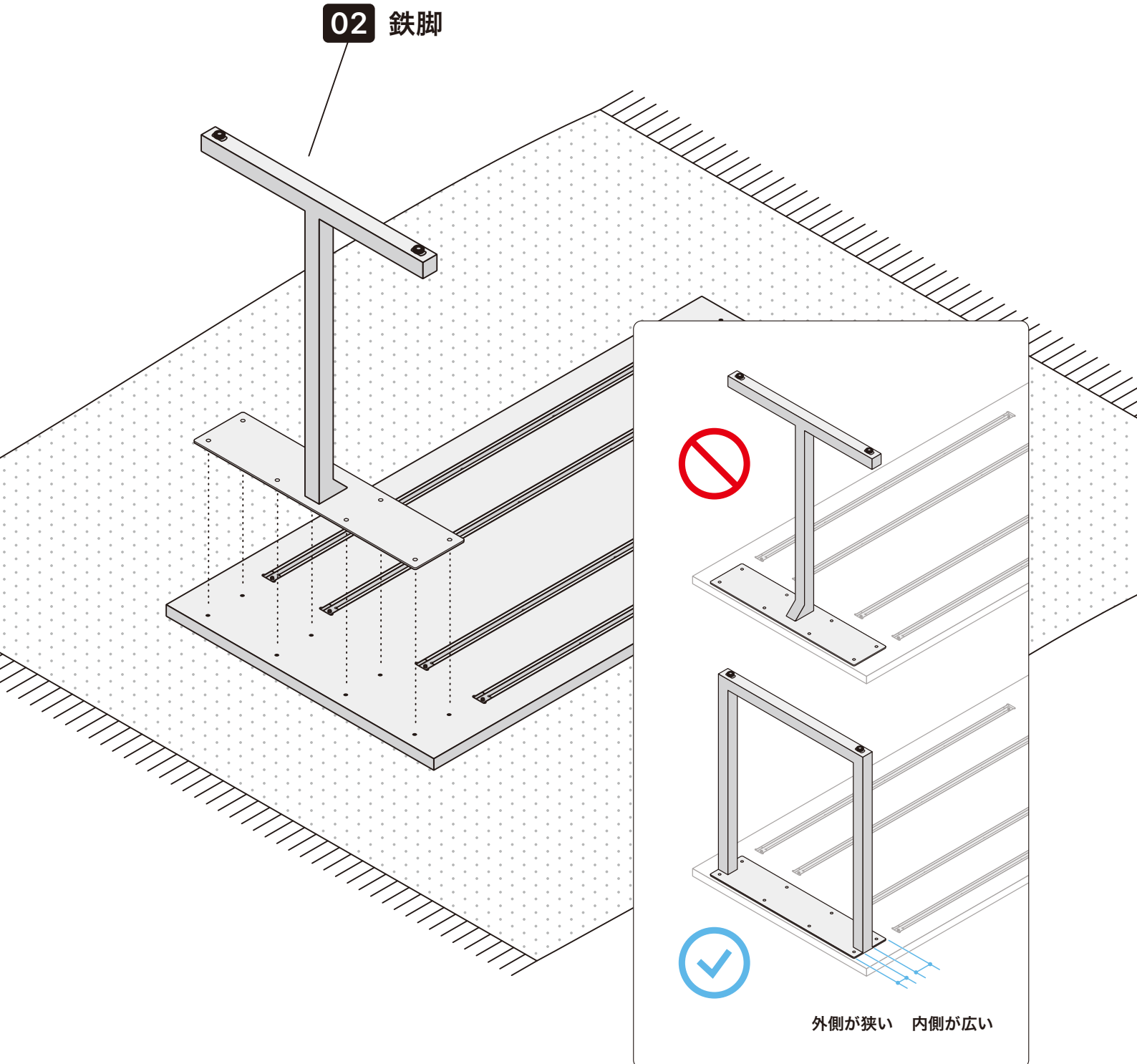
敷物

 組み立てに十分な場所を確保し、既存の家具が破損しないようご注意ください。

 敷物を敷いて床に傷がつかないようにご注意ください。

STEP
2**組み立て方法****天板に片方の鉄脚をのせる**

ネジ穴の位置を合わせながら、鉄脚の付け根が外側にくるよう天板の上にゆっくりと置きます。

02 鉄脚

外側が狭い 内側が広い

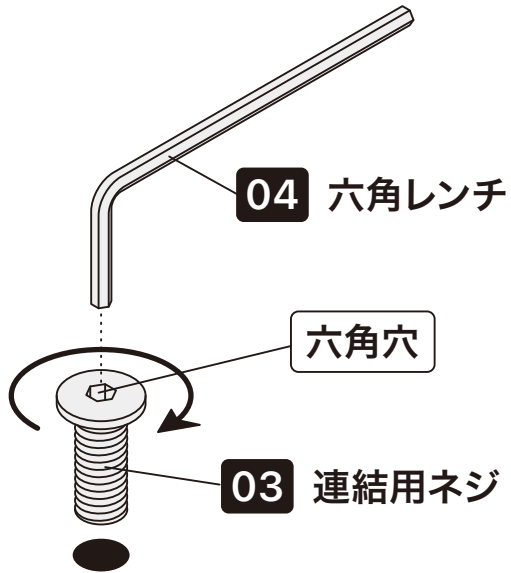
STEP

3

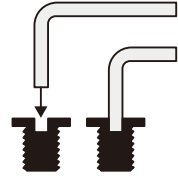
組み立て方法

天板と鉄脚をネジ止めする

付属の六角レンチを使い、8ヶ所あるネジ穴を連結用ネジで締めます。

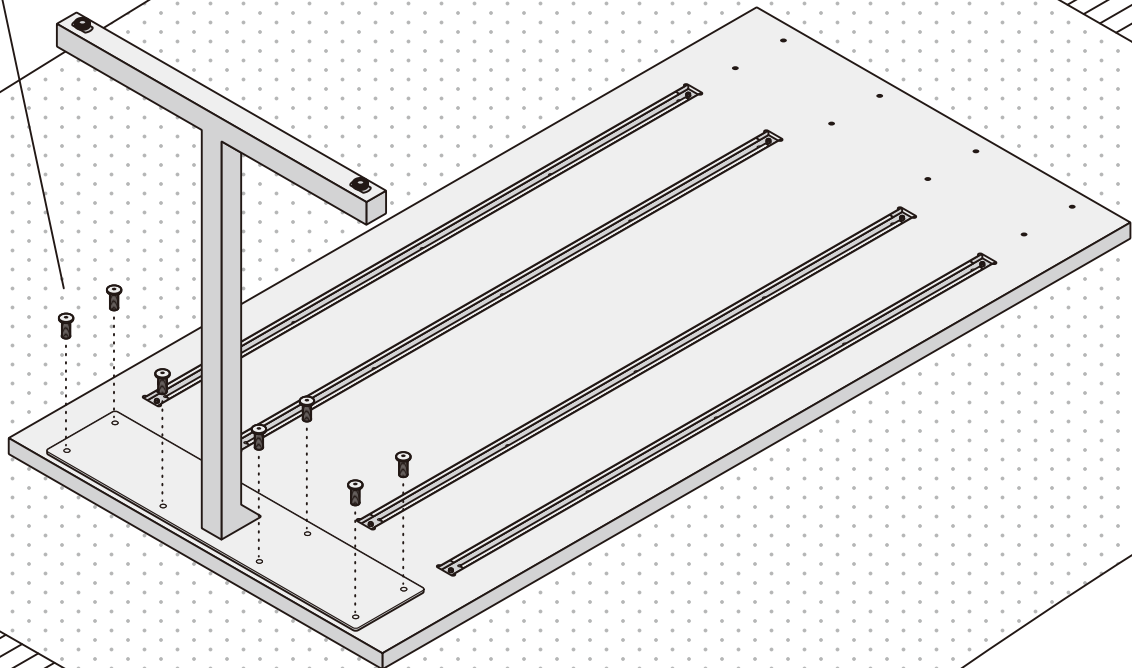


! 六角レンチは六角穴の奥までしっかりと差し込んでから回してください。完全に差し込まず回すと、六角穴を破損させる可能性があります。



! 倒れたり、破損してケガの原因になることがあるため、ネジはしっかり締めてください。ただし、過度な力でネジを締め過ぎると、六角穴が破損する可能性があるのでご注意ください。

03 連結用ネジ × 8



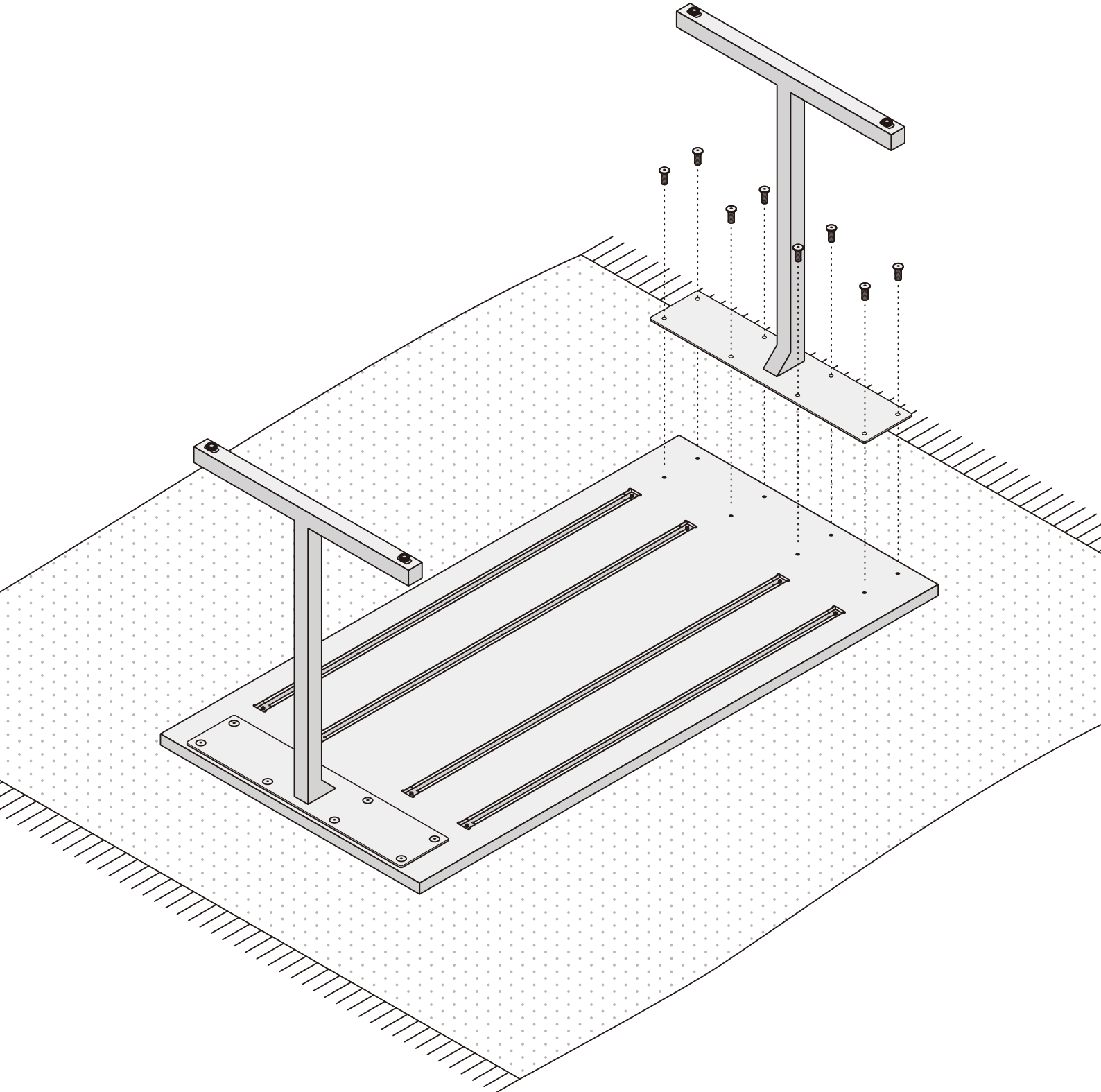
STEP

4

組み立て方法

もう片方の鉄脚をネジ止めする

STEP2からSTEP3と同じ手順で、もう片方の鉄脚をネジ止めします。



デスクを起こす



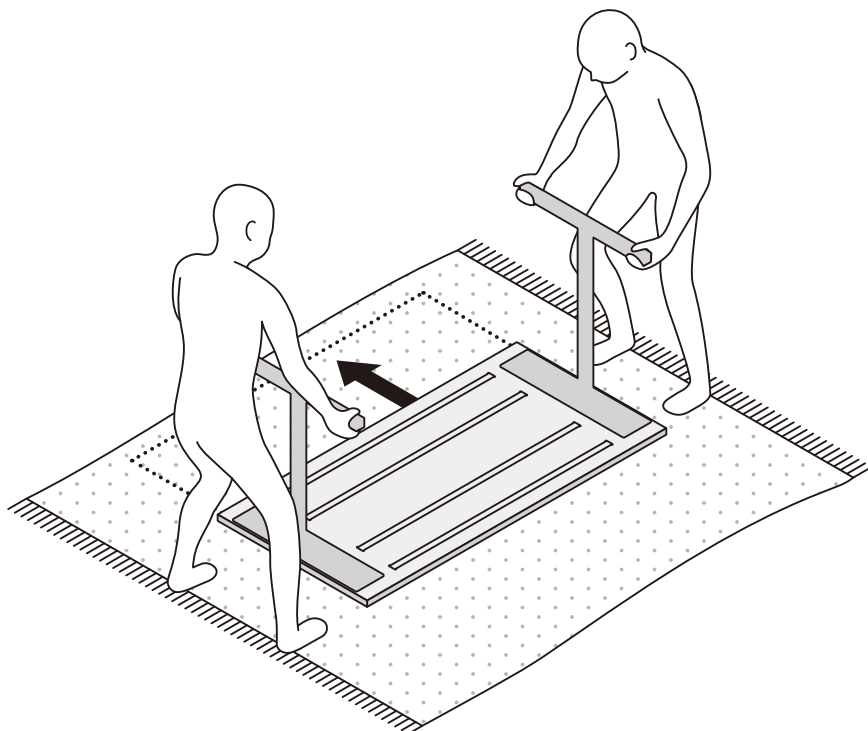
デスクは重量があります。安全にデスクを
起こすため、大人2人で行ってください。

デスクを起こす

STEP 1

敷物の片側に寄せる

大人2人で敷物の片側にデスクを寄せます。

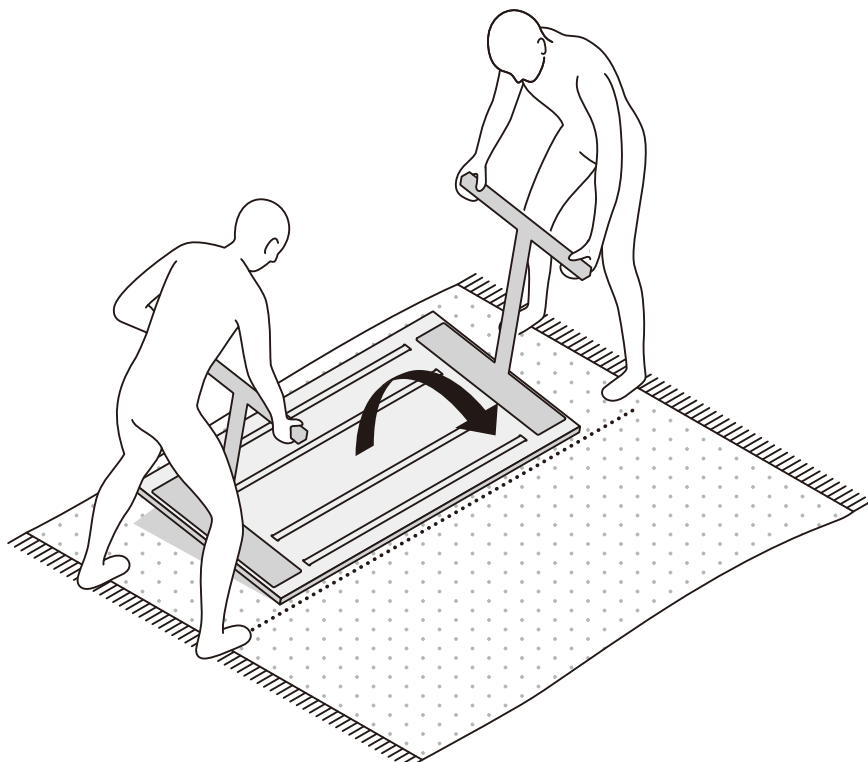


デスクを起こす

STEP 2

横に寝かせる

大人2人で鉄脚を掴み、ゆっくりと鉄脚の端が
床に着くまで横に傾けます。

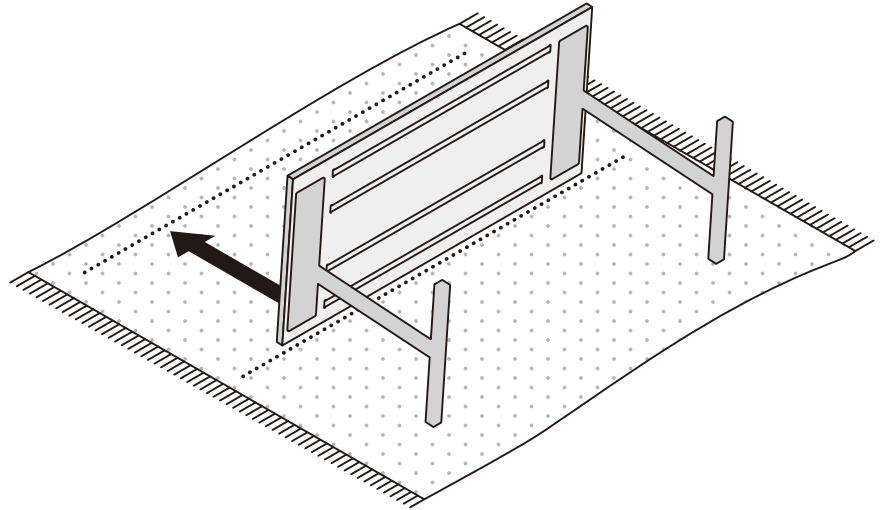


デスクを起こす

STEP 3

再度敷物の片側に寄せる

このままの状態再度デスクを片側に寄せます。



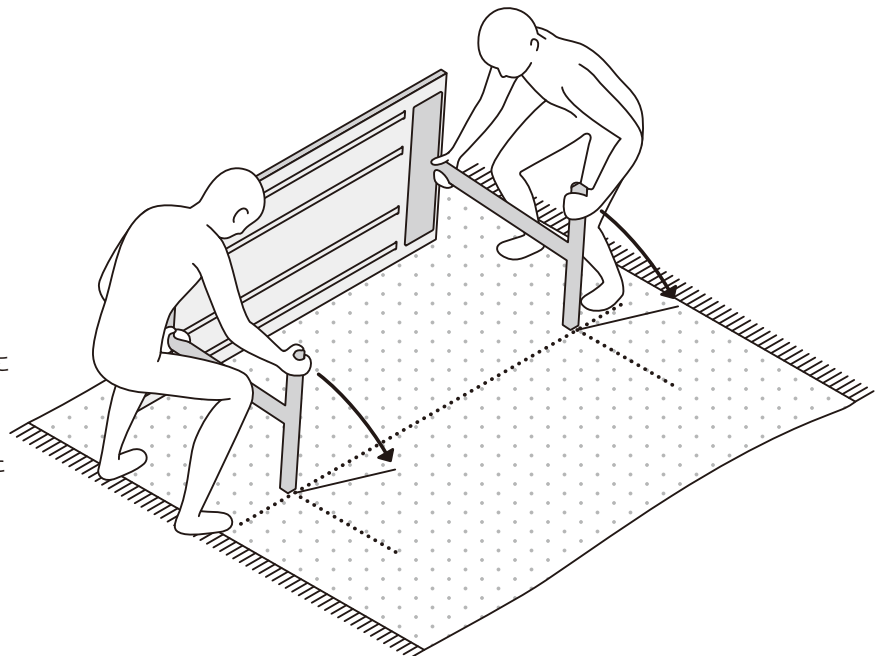
デスクを起こす

STEP 4

途中まで起こす

両手で鉄脚を掴み、途中まで起こします。
この際、鉄脚と床の間に手などを挟まないよう十分に注意してください。

左図の角度あたりまで起こしたら、鉄脚を掴んでいた手を片手ずつ天板のつかみやすい位置まで移動し、完全にデスクを起こします。

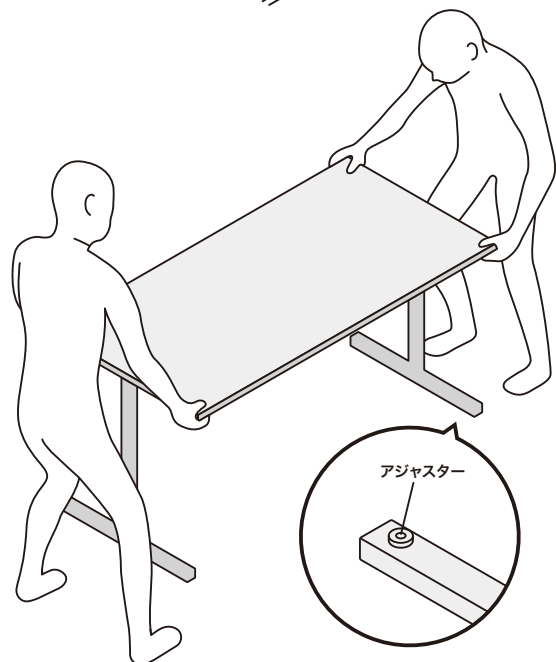


デスクを起こす

STEP 5

デスクを移動する

天板の四隅をしっかり掴み、使用する場所へ移動してください。
デスクにガタつきがある場合には、鉄脚の底にあるアジャスターで調整してください。



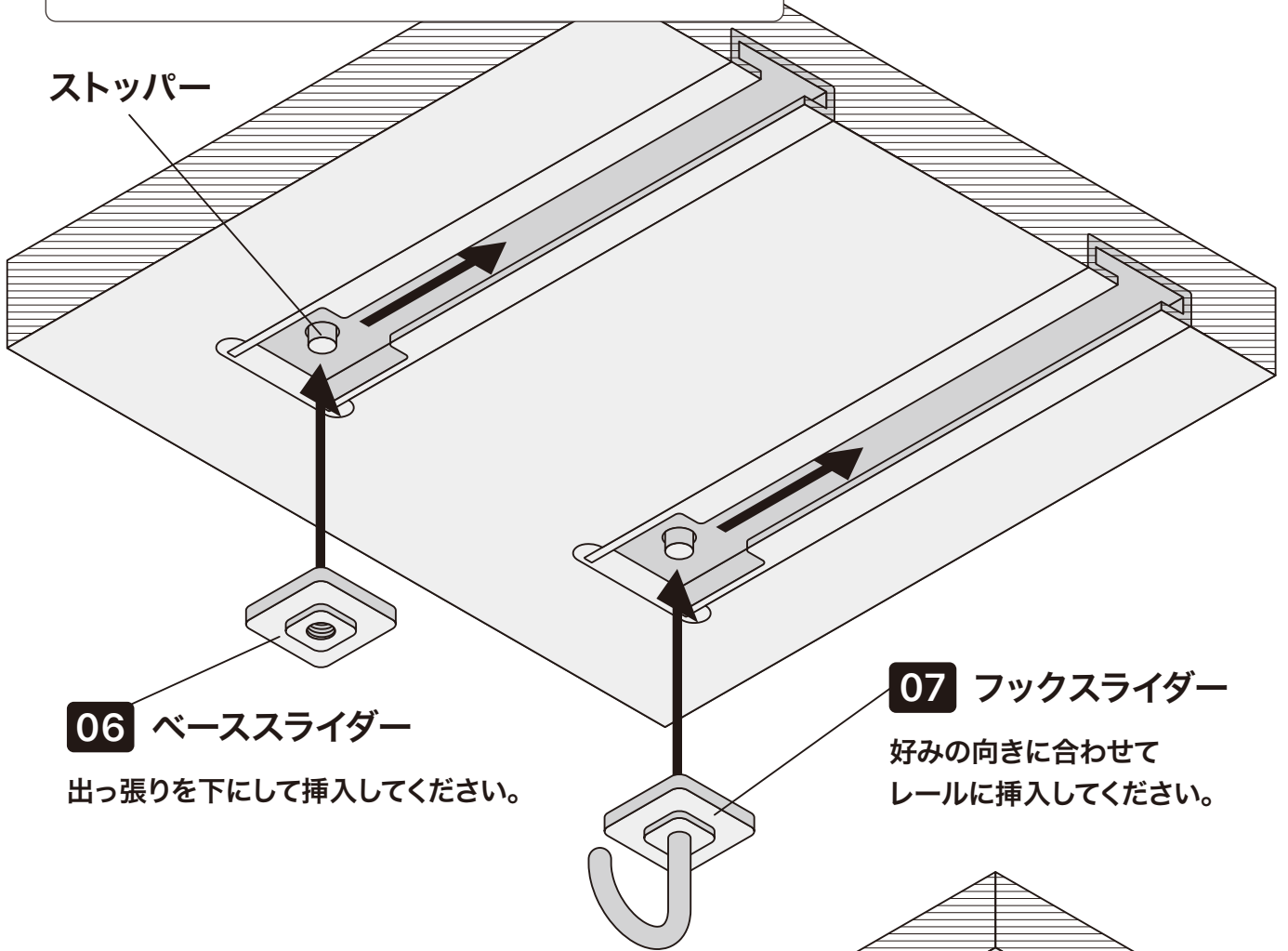
スターターキットの使い方

スライダの挿入



ストッパーを押し上げながら、スライダを挿入してください。

ストッパー



06 ベーススライダ

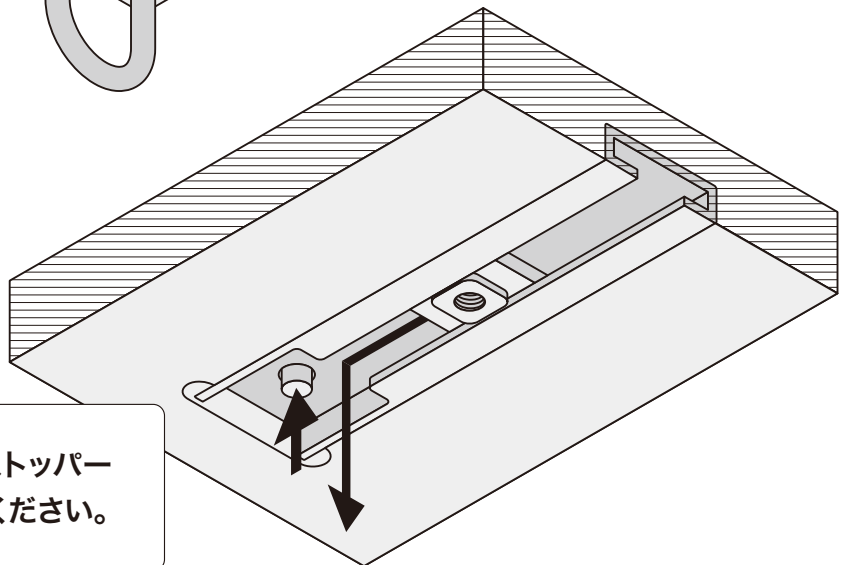
出っ張りを下にして挿入してください。

07 フックスライダ

好みの向きに合わせて
レールに挿入してください。

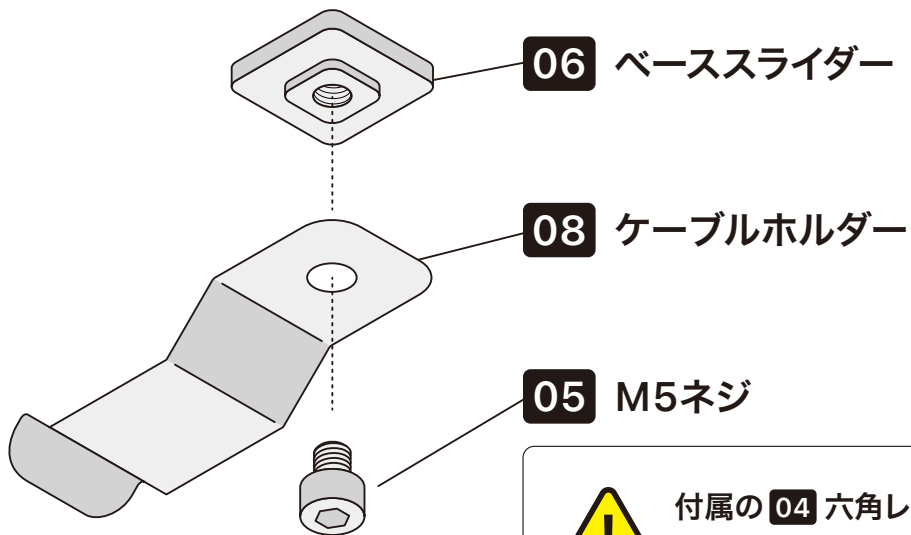


スライダを取り外す時は、ストッパーを押し上げながら引き抜いてください。



ケーブルホルダーの設置

ベーススライダーとM5ネジを挟むように固定します。



付属の **04** 六角レンチは使用できません。
4mmの六角レンチを別途ご用意ください。