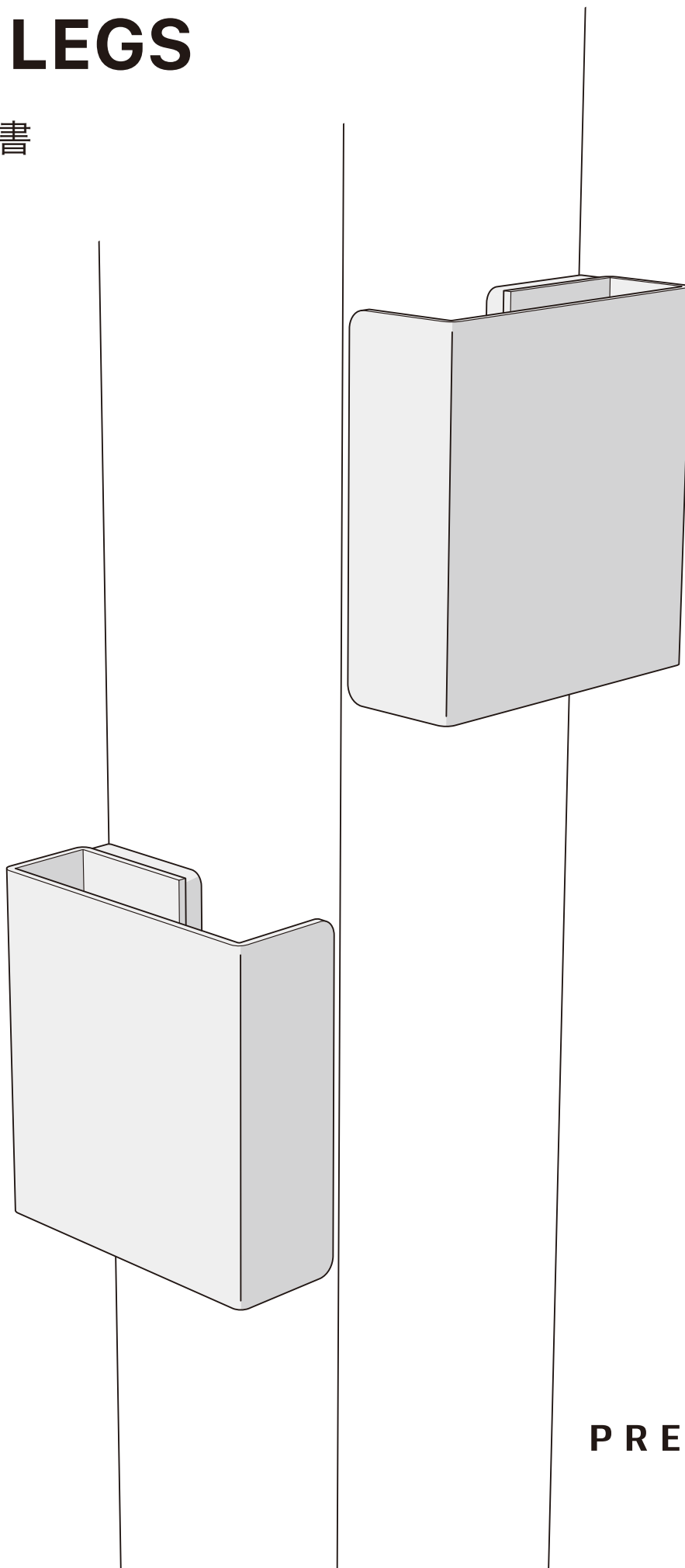


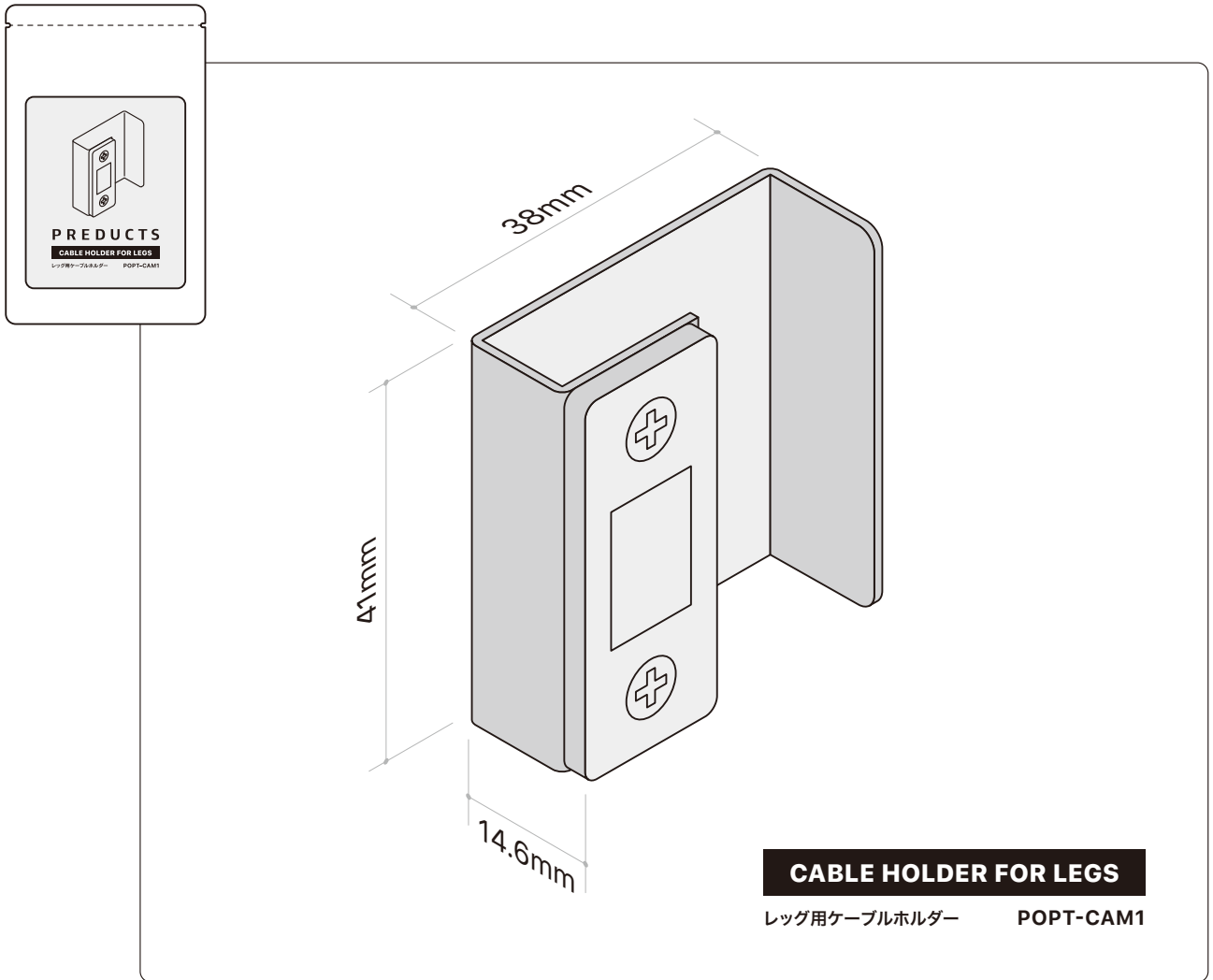
CABLE HOLDER FOR LEGS

取扱説明書



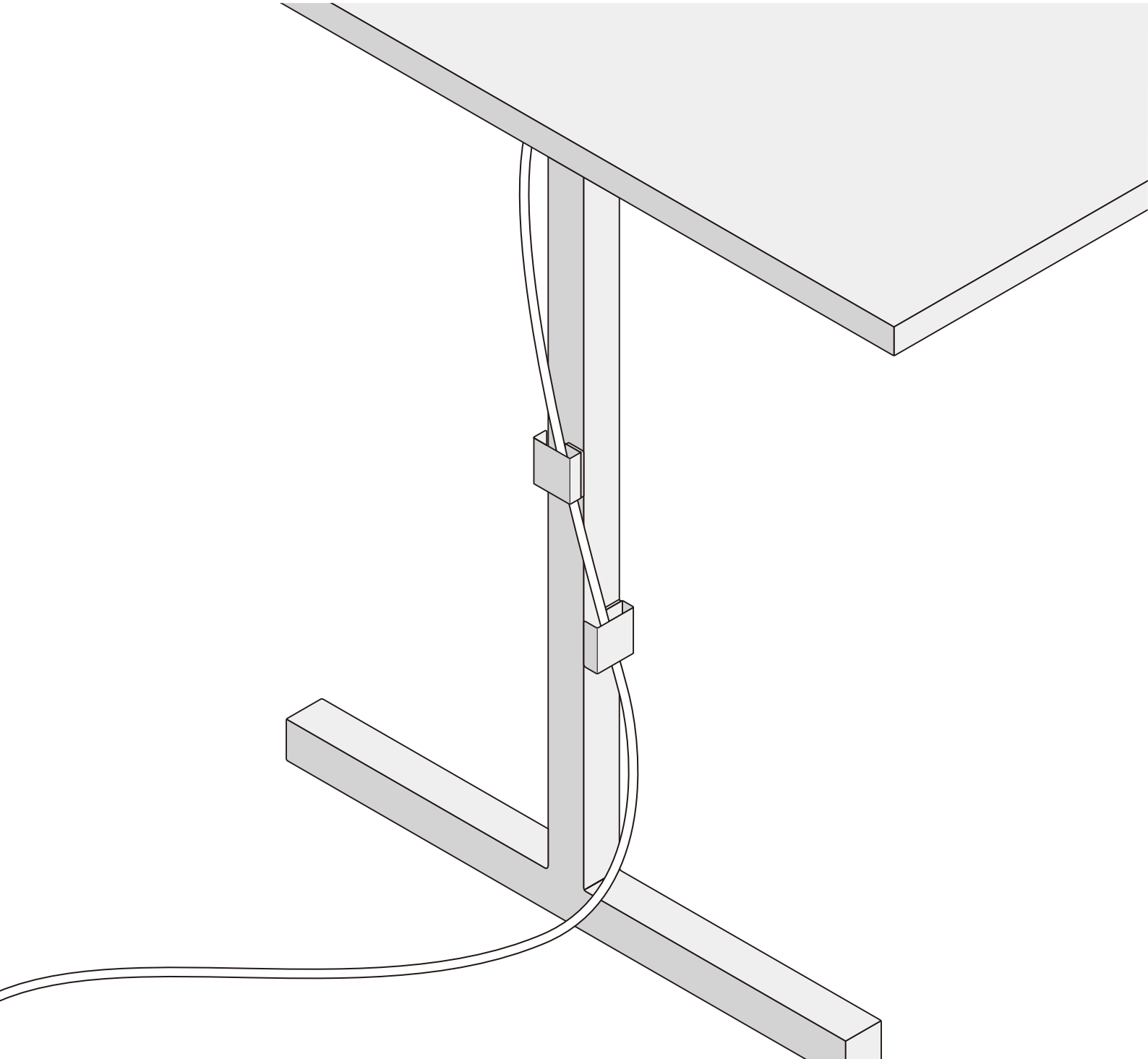
P R E D U C T S

内容物



鉄脚への取り付け方

ケーブルをホルダーの内側に通してから、
鉄脚の側面に取り付けてください。



鉄脚には静かにお取り付けください。また、取り付けのまま移動
させると鉄脚に傷がつく恐れがありますのでご注意ください。