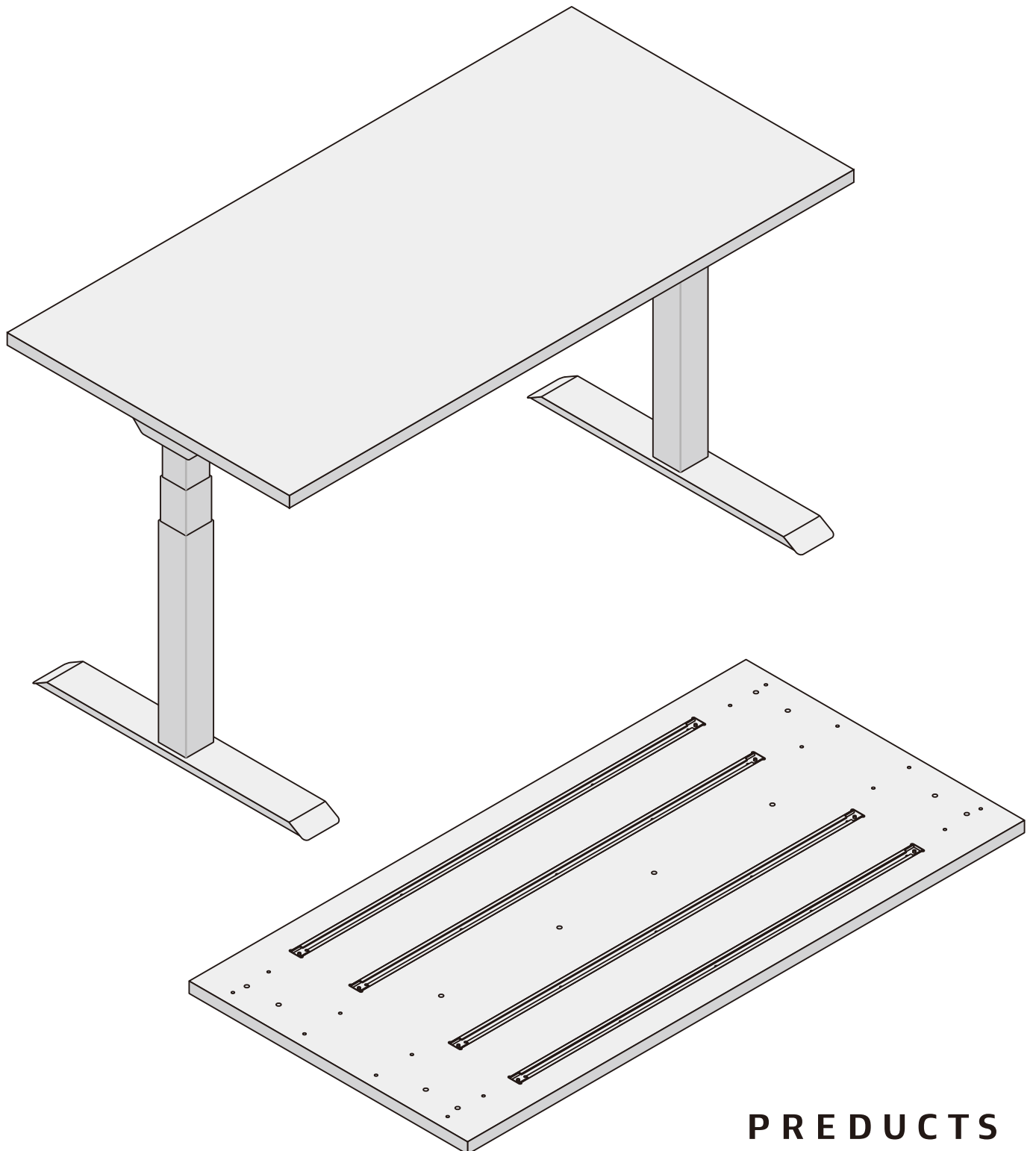


DESK - FOREST / FlexiSpot E7, BOARD - FOREST
DESK - METRO / FlexiSpot E7, BOARD - METRO
DESK - POLAR / FlexiSpot E7, BOARD - POLAR

取扱説明書



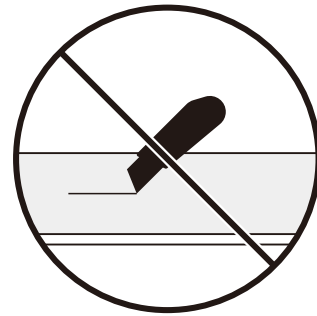
P R E D U C T S

PREDUCTS DESK使用上のご注意



**デスクの上に乗ったり
寄りかからないでください。**

破損したり転倒する恐れがあります。



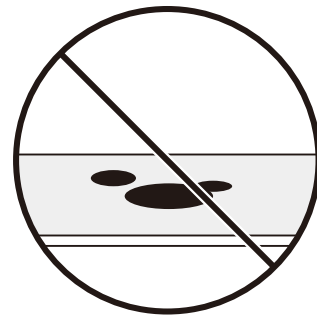
**デスクの上で直接刃物を使ったり
硬いものを引き摺らないでください。**

傷が付く恐れがあります。



**デスクの上に熱いものを
載せないでください。**

変形や変色の原因になります。



**デスクを長時間
濡らさないでください。**

破損や変色の原因になります。

- ボルトやナットにゆるみがないか定期的に点検をし、安全をご確認の上、ご使用ください。
- トレイやホルダー等に必要以上に重いものをぶら下げたり、無理な力で引っ張ったりしないでください。転倒し、ケガや破損の恐れがあります。
- 直射日光・暖房等の熱風・高温多湿での使用は、変形・変色・変質の原因となることがありますのでご注意ください。
- 本紙「取扱説明書」をよくお読みの上、正しくお使いください。

内容物

商品と付属品がすべて揃っているかご確認ください。

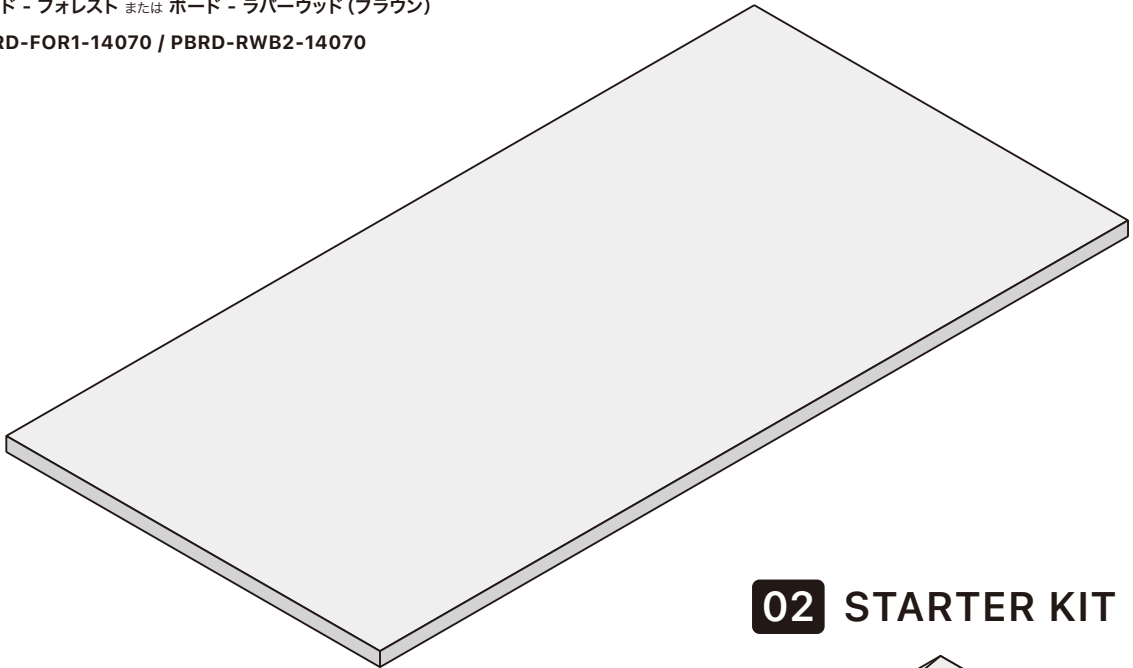
DESK - FOREST / FlexiSpot E7 BOARD - FOREST

01 天板

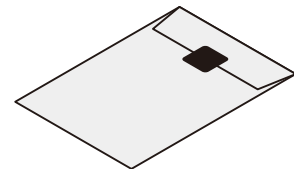
BOARD - FOREST または **BOARD - RUBBER WOOD (BROWN)**

ボード - フォレスト または ボード - ラバーウッド (ブラウン)

PBRD-FOR1-14070 / PBRD-RWB2-14070



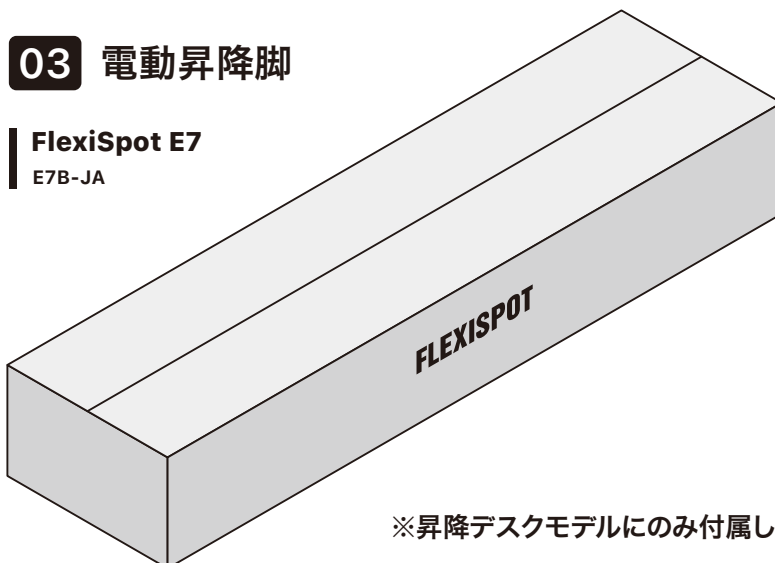
02 STARTER KIT



03 電動昇降脚

FlexiSpot E7

E7B-JA



※昇降デスクモデルにのみ付属します。

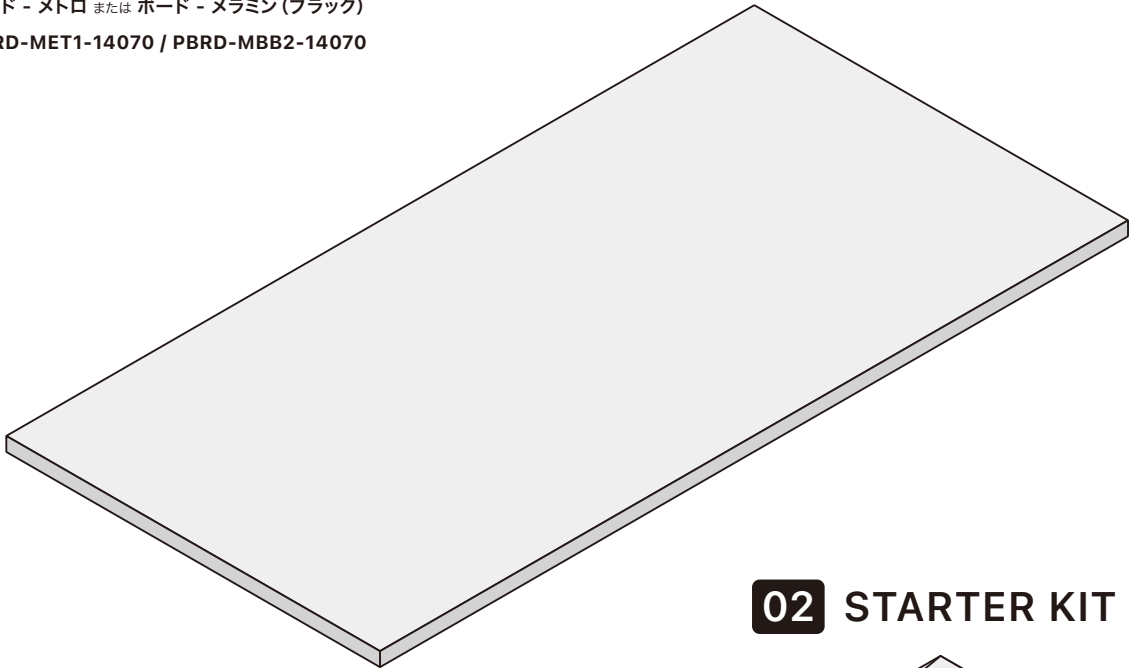
DESK - METRO / FlexiSpot E7 BOARD - METRO

01 天板

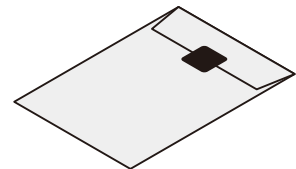
BOARD - METRO または **BOARD - MELAMINE (BLACK)**

ボード - メトロ または ボード - メラミン (ブラック)

PBRD-MET1-14070 / PBRD-MBB2-14070



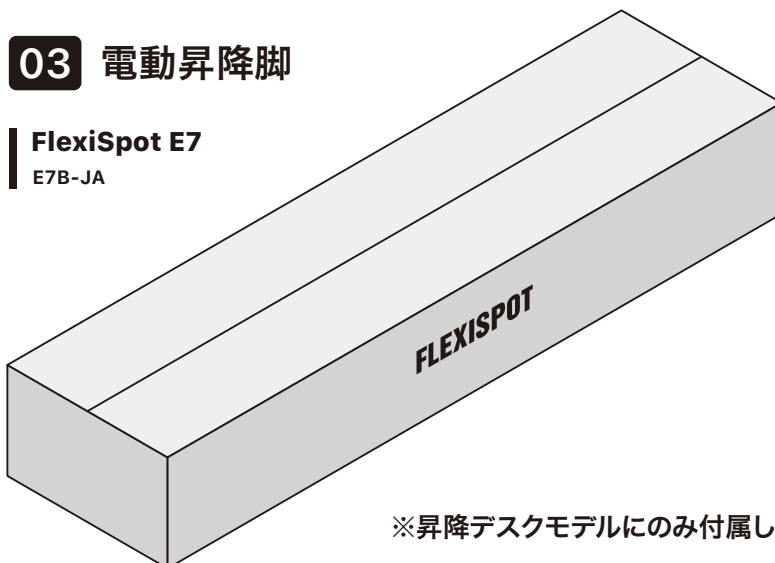
02 STARTER KIT



03 電動昇降脚

FlexiSpot E7

E7B-JA



※昇降デスクモデルにのみ付属します。

DESK - POLAR / FlexiSpot E7

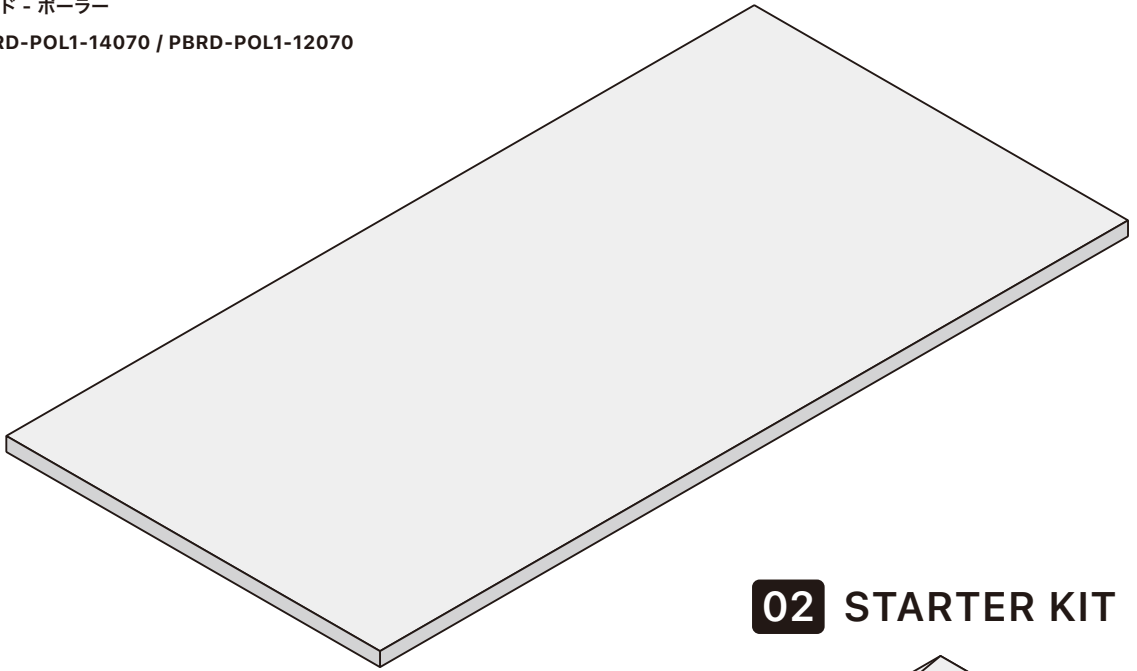
BOARD - POLAR

01 天板

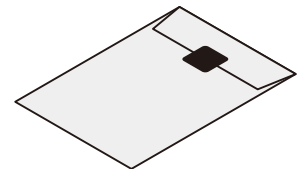
BOARD - METRO または **BOARD - MELAMINE (BLACK)**

ボード - ポーラー

PBRD-POL1-14070 / PBRD-POL1-12070



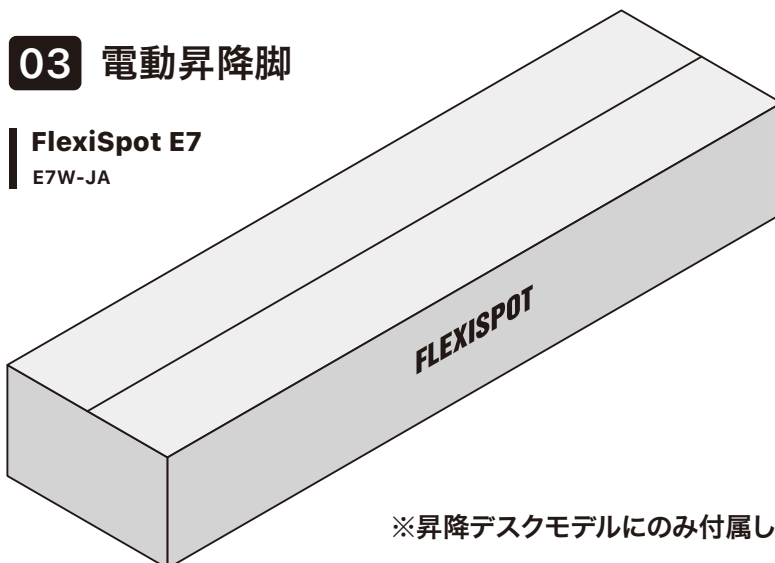
02 STARTER KIT



03 電動昇降脚

FlexiSpot E7

E7W-JA



※昇降デスクモデルにのみ付属します。

組み立て方法

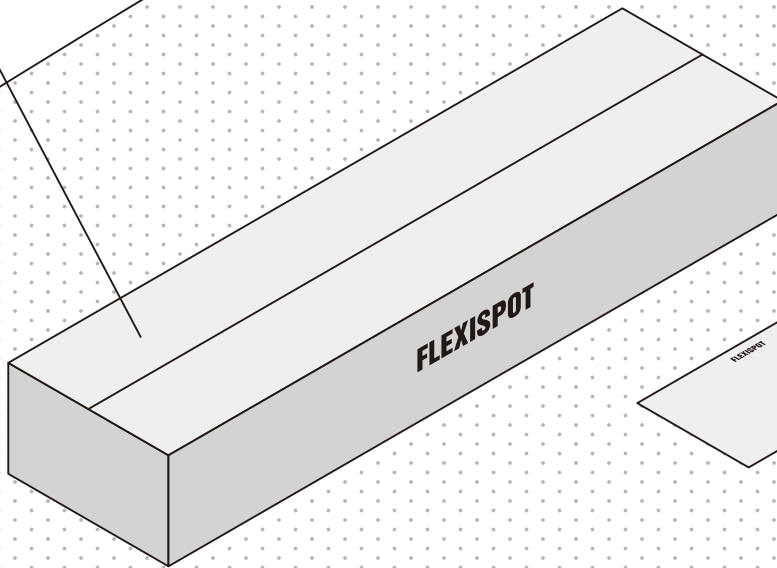
STEP**1****組み立て方法**

組み立ての準備をする

敷物を敷き、その上で電動昇降脚を組み立てます。



組み立てや商品の移動は、二人以上で行ってください。

03 電動昇降脚

敷物



組み立てに十分な場所を確保し、既存の家具が破損しないようご注意ください。



敷物を敷いて床に傷がつかないようにご注意ください。

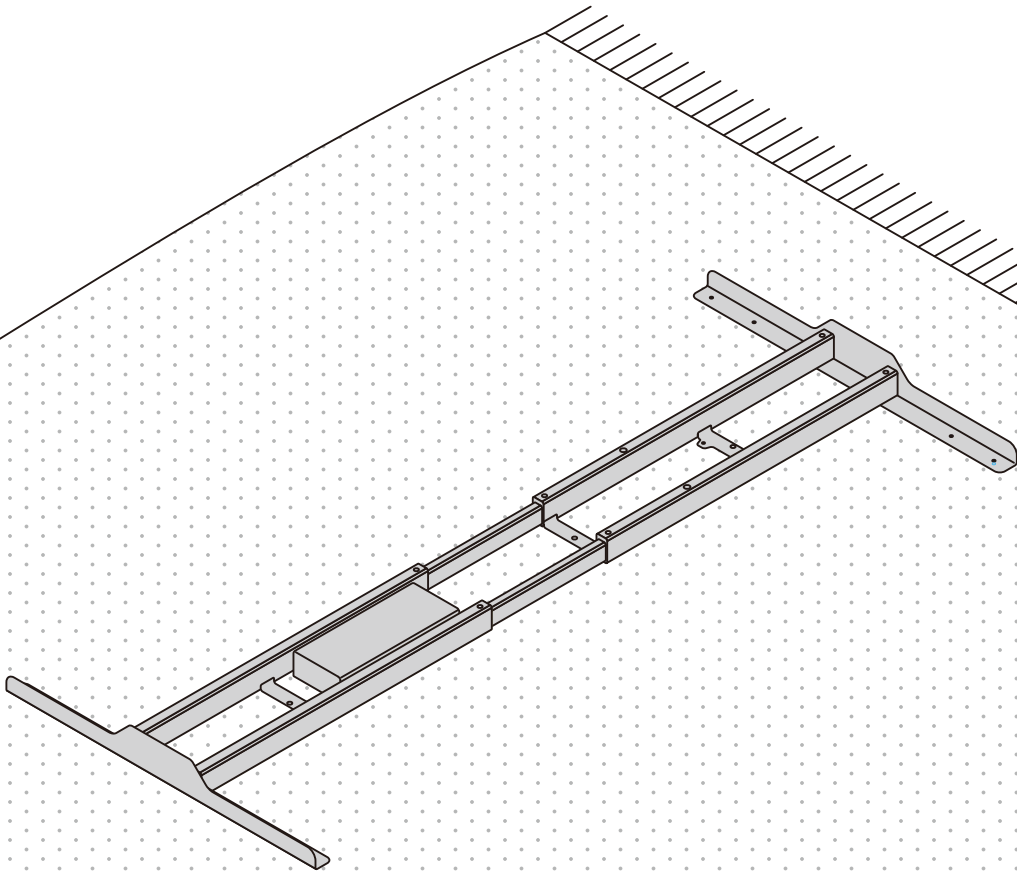
STEP

2

組み立て方法

電動昇降脚のフレームを組み立てる

電動昇降脚に付属されたマニュアルに沿って、
ビームとサポートプレートを組み立てます。



STEP
3**組み立て方法**
天板準備をする

敷物の上に、天板のレールがある側を上にして置きます。



電動昇降脚を取り付ける下穴の位置を確認してください。

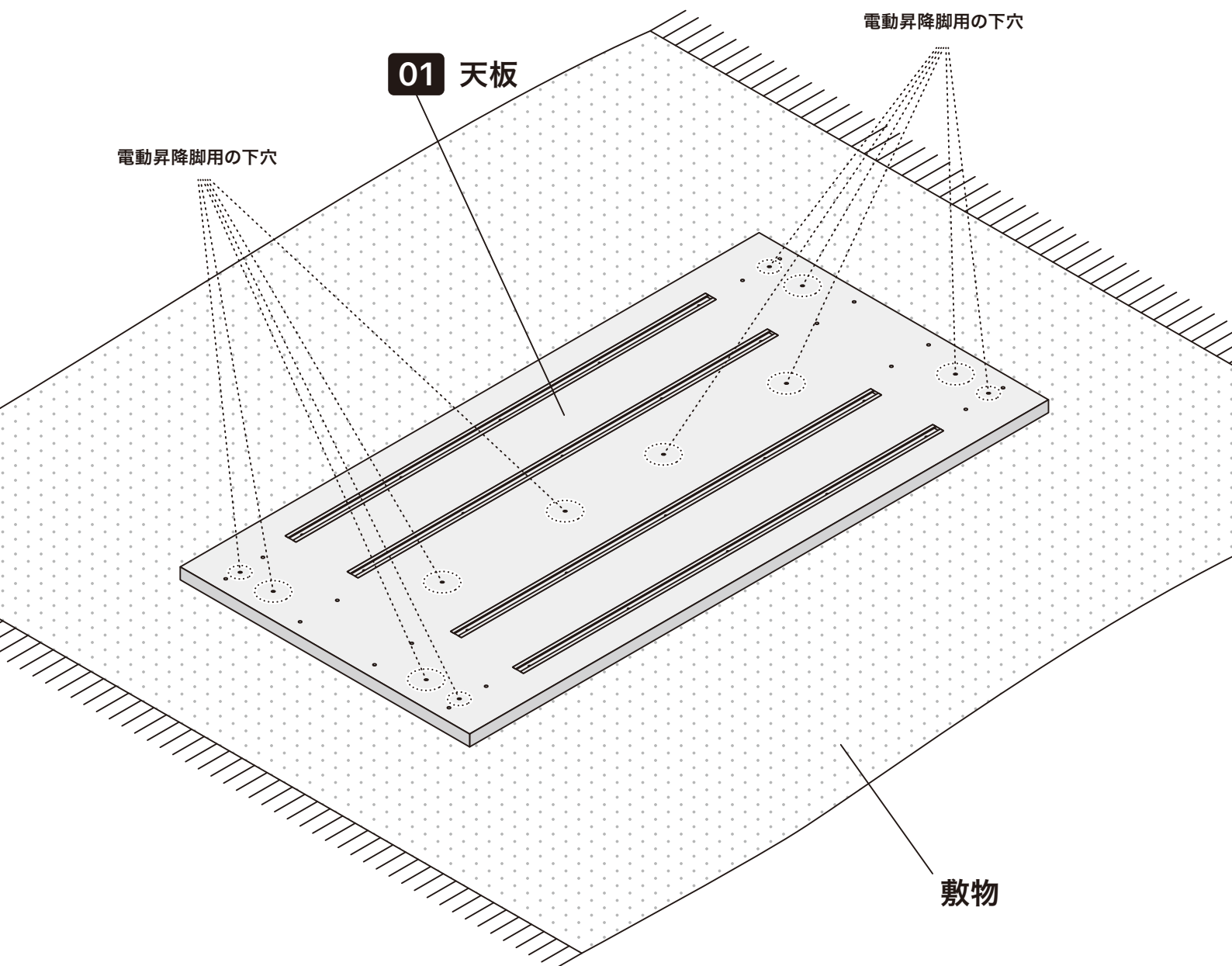
※PREDUCTS LEGS用のネジ穴は使用しませんのでご注意ください。



PREDUCTS LEGS用のネジ穴



電動昇降脚用の下穴



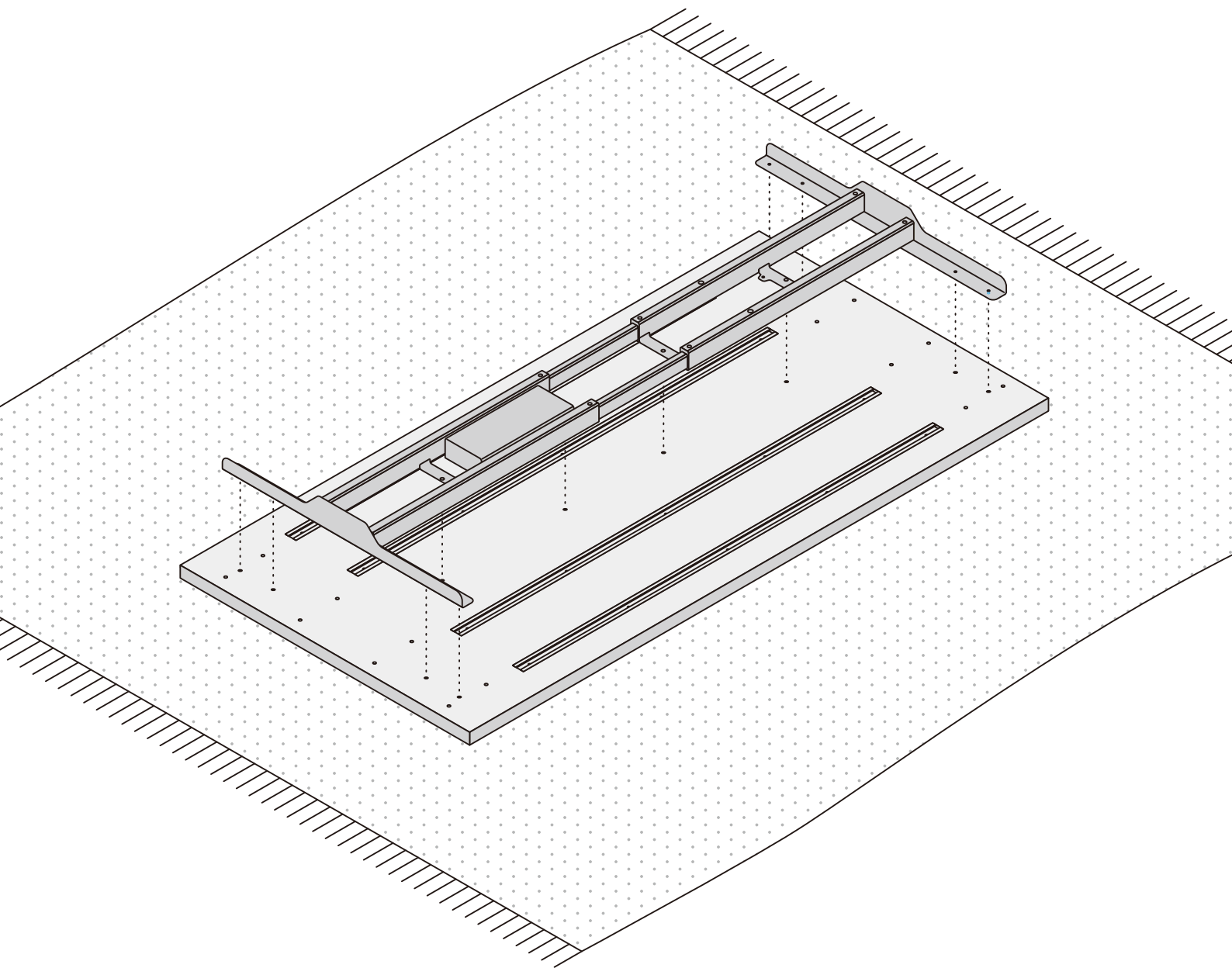
STEP

4

組み立て方法

天板にフレームをのせる

下穴の位置を合わせながら、組み立てた電動昇降脚のフレームを天板の上にゆっくりと置きます。



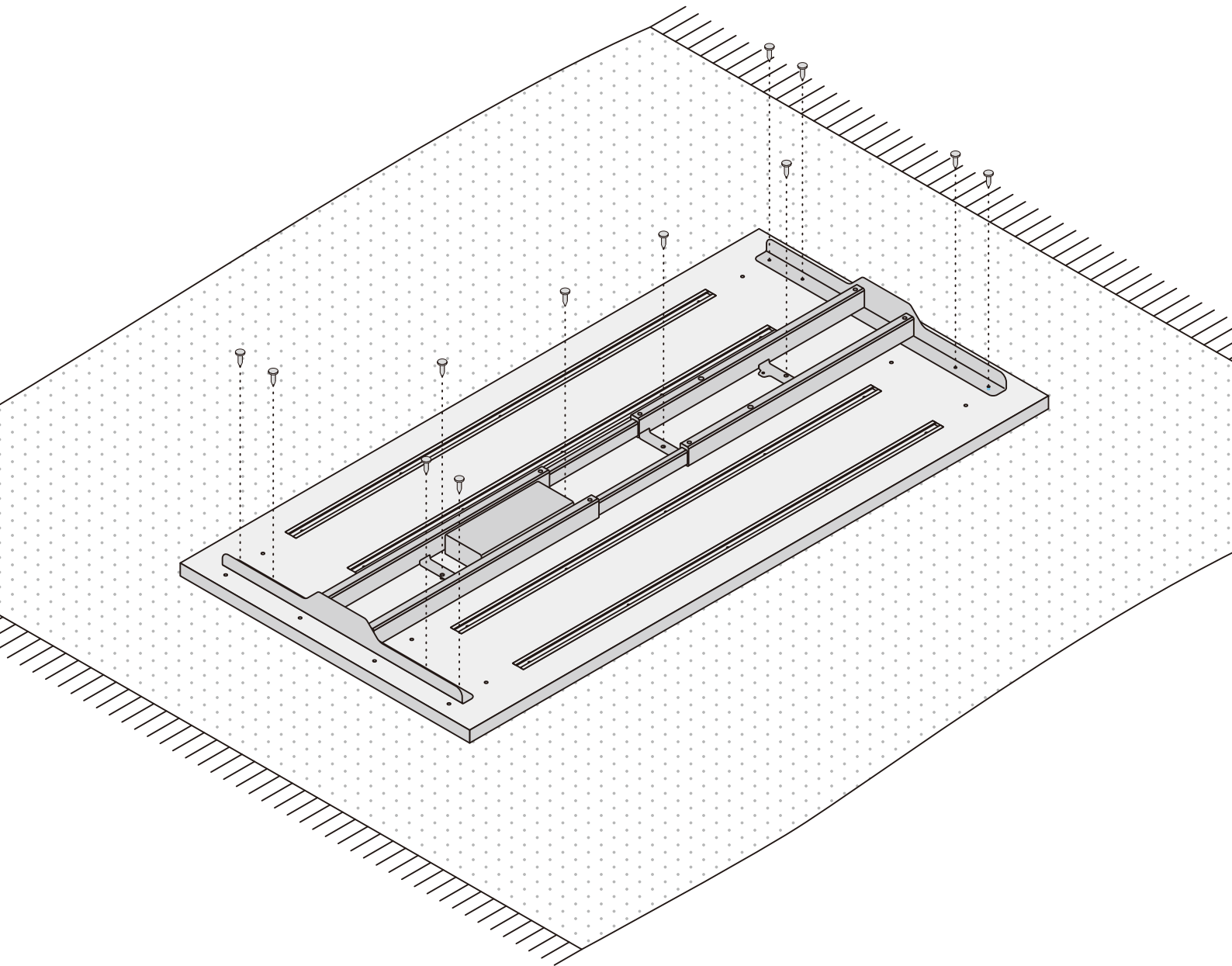
STEP
5**組み立て方法****天板とフレームをネジ止めする**

電動昇降脚に付属している木ネジで天板と固定します。



下穴のない場所で直接木ネジを使用すると、天板が割れたりヒビが入る恐れがあります。

お好みの場所で木ネジを使用する場合は、直径3mmのドリルで深さ10mm程度の下穴を開けてください。



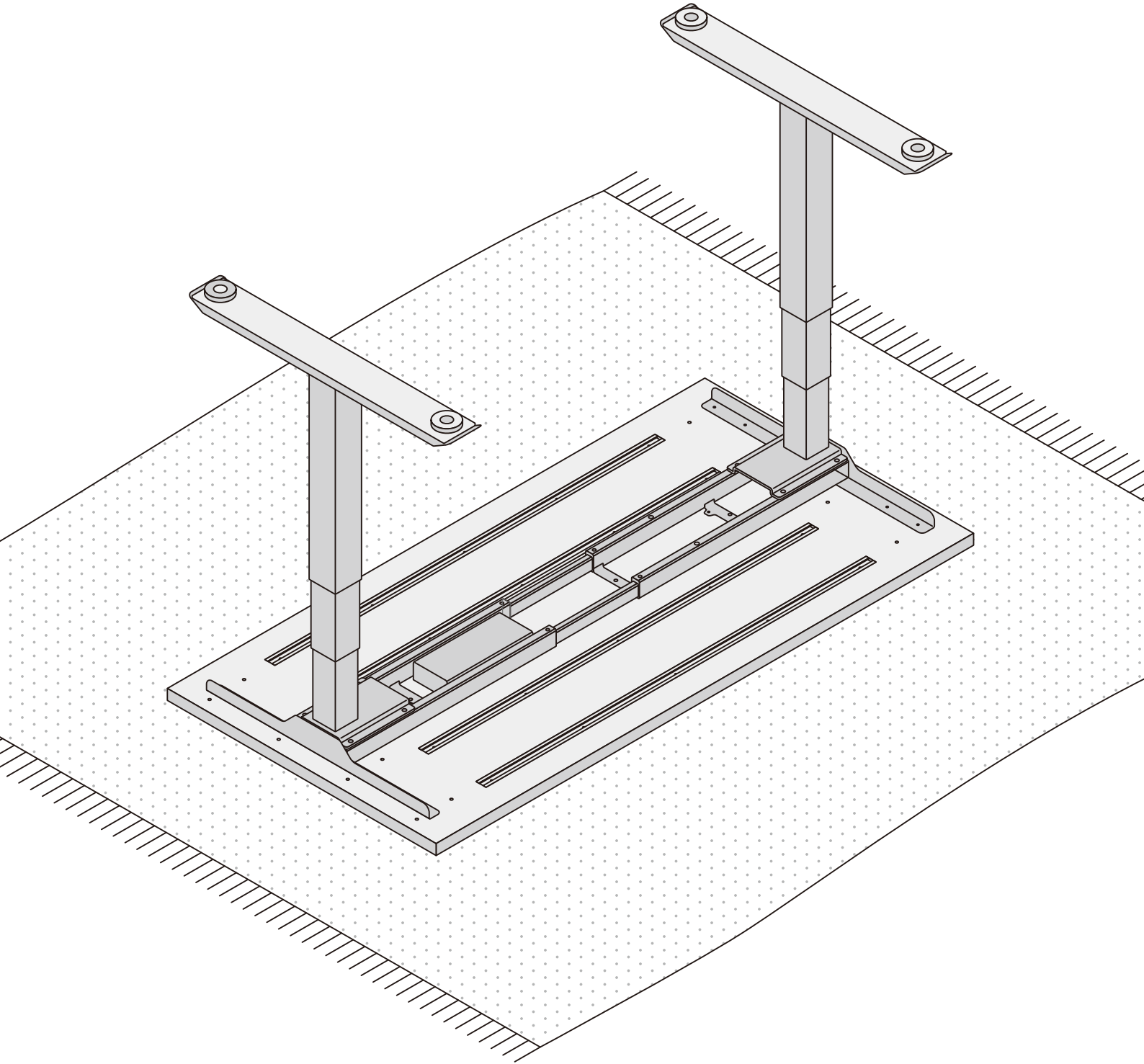
STEP

6

組み立て方法

電動昇降脚の残りを組み立てる

電動昇降脚に付属されたマニュアルに沿って残りのパーツを組み立てます。



デスクを起こす



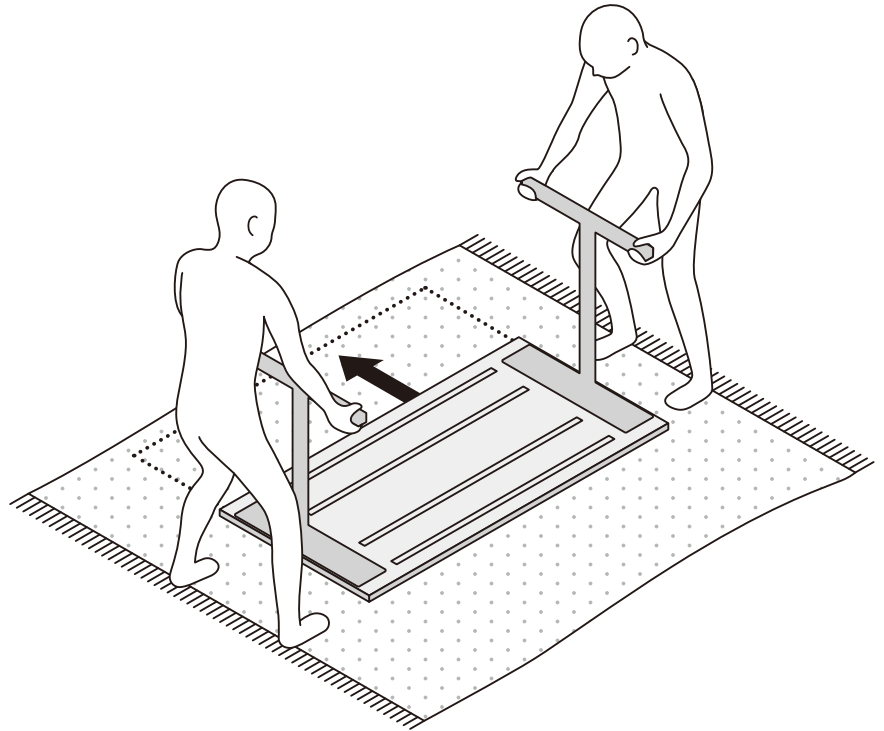
デスクは重量があります。安全にデスクを
起こすため、大人2人で行ってください。

デスクを起こす

STEP 1

敷物の片側に寄せる

大人2人で敷物の片側にデスクを寄せます。

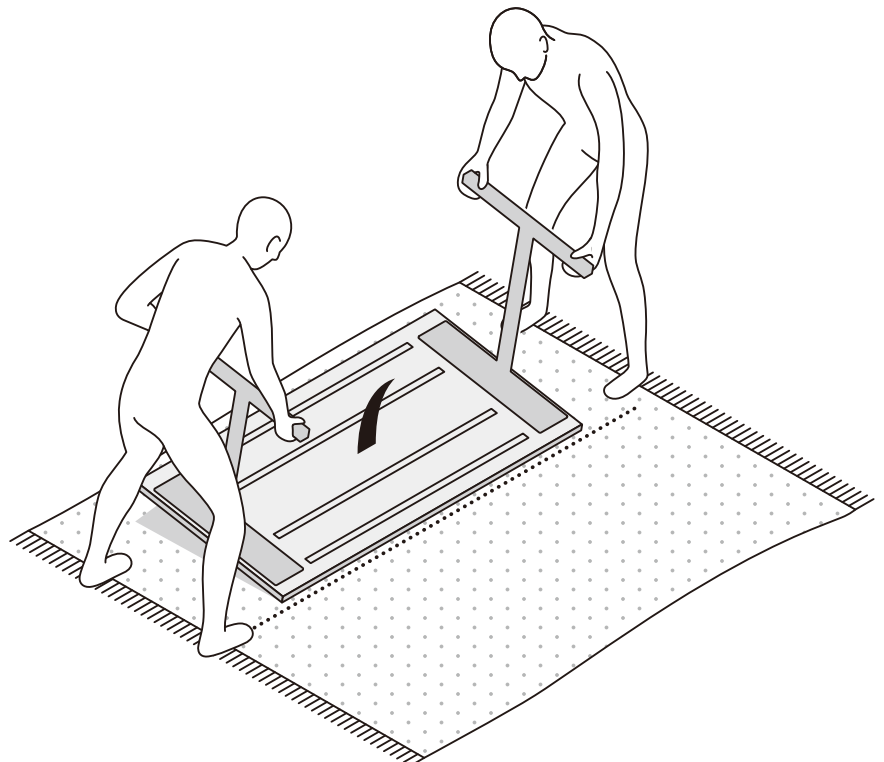


デスクを起こす

STEP 2

横に寝かせる

大人2人で鉄脚を掴み、ゆっくりと鉄脚の端が
床に着くまで横に傾けます。

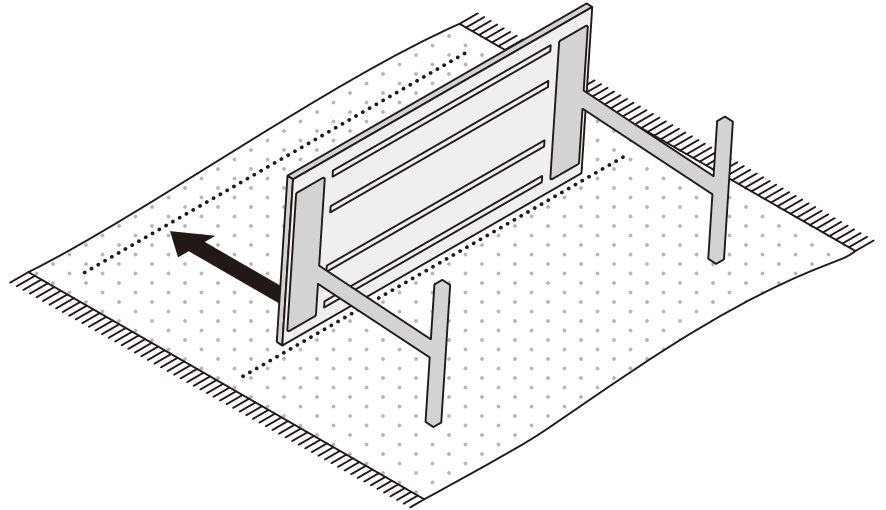


デスクを起こす

STEP 3

再度敷物の片側に寄せる

このままの状態再度デスクを片側に寄せます。



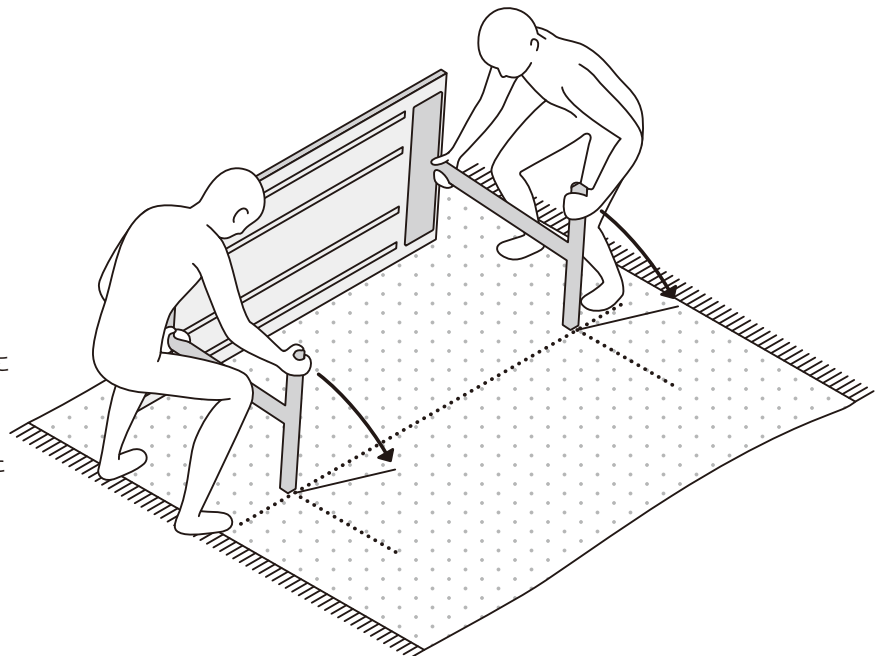
デスクを起こす

STEP 4

途中まで起こす

鉄脚の付け根と端を掴み、途中まで起こします。
この際、鉄脚と床の間に手などを挟まないよう十分に注意してください。

左図の角度あたりまで起こしたら、鉄脚を掴んでいた手を片手ずつ天板のつかみやすい位置まで移動し、完全にデスクを起こします。



デスクを起こす

STEP 5

デスクを移動する

天板の四隅をしっかり掴み、使用する場所へ移動してください。
デスクにガタつきがある場合には、鉄脚の底にあるアジャスターで調整してください。

