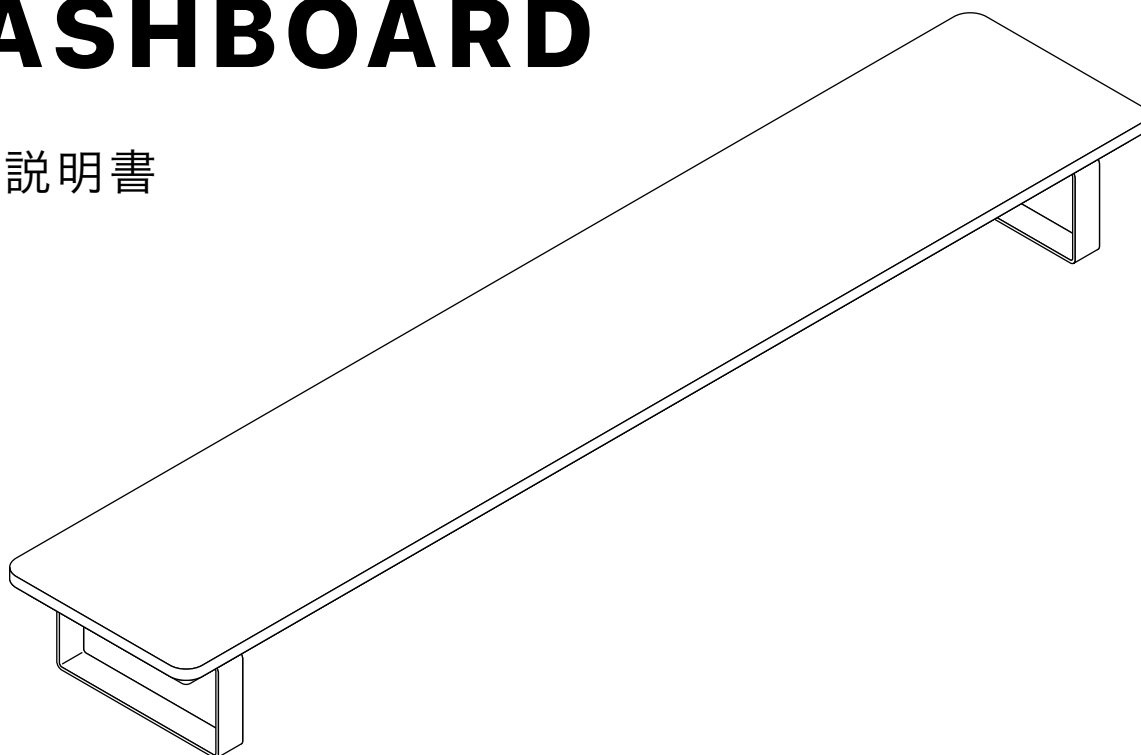


PRODUCTS

# DASHBOARD

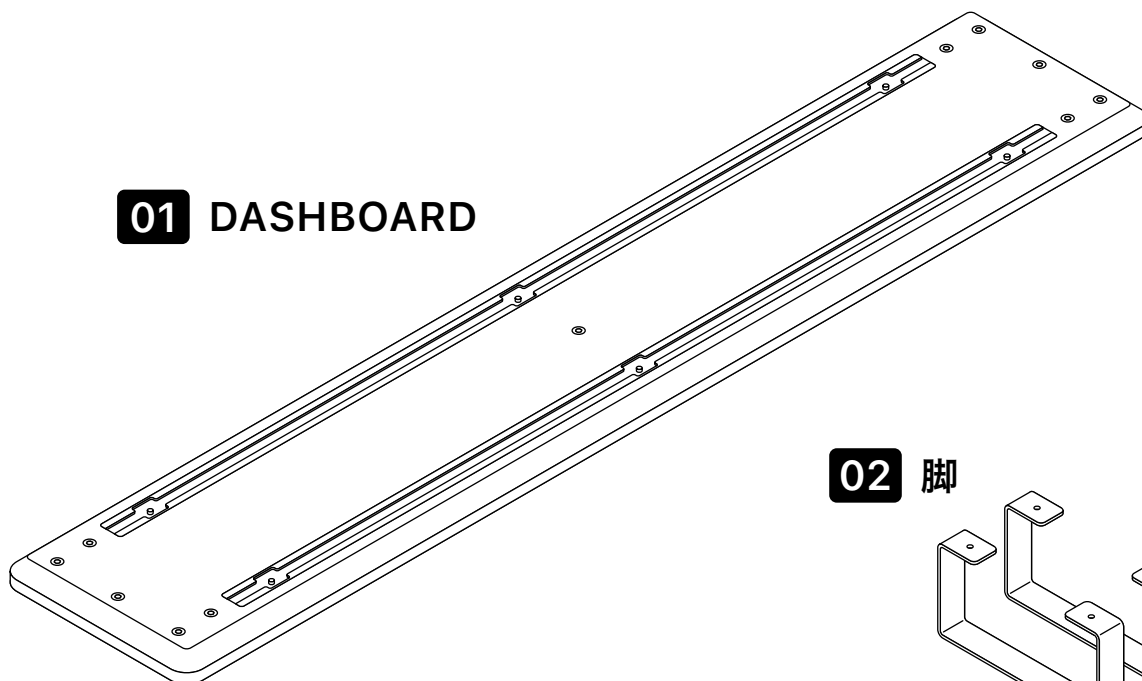
取扱説明書



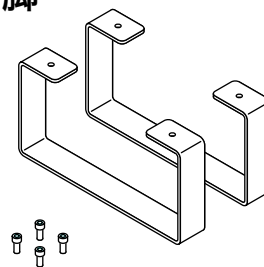
## 内容物

---

**01** DASHBOARD



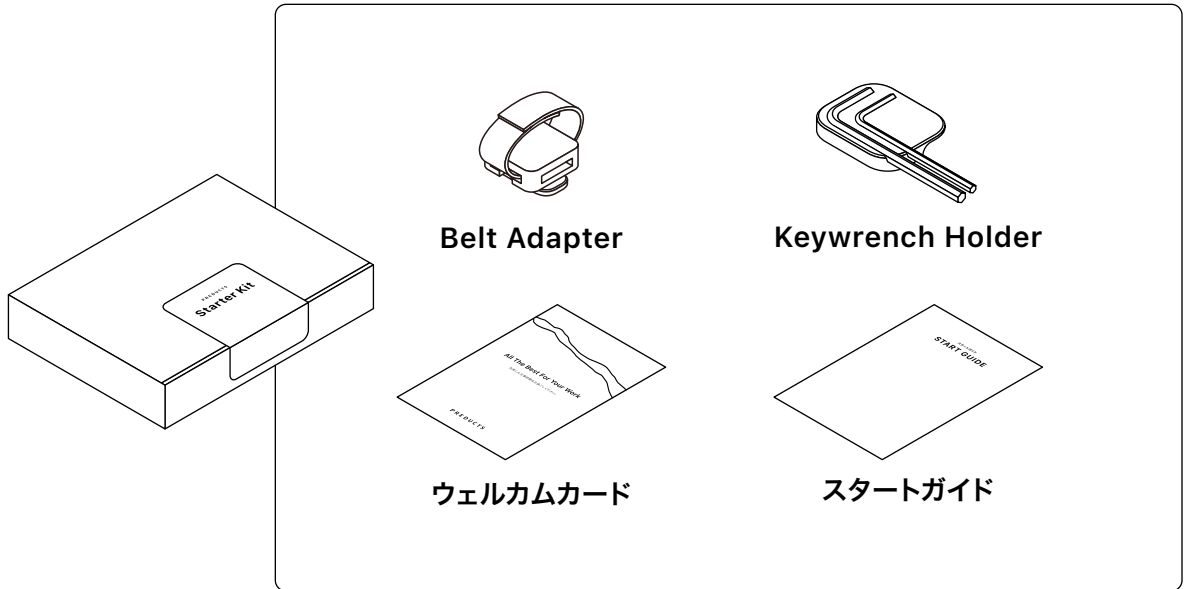
**02** 脚



M5ネジ

# 内容物

## 03 Starter Kit



## ⚠ 使用上のご注意



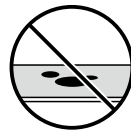
天板の上に耐荷重を超える重量のものを載せないでください。破損したり転倒する恐れがあります。



天板の上に熱いものを載せないでください。変形や変色の原因になります。



天板の上で直接刃物を使ったり硬いものを引摺らないでください。傷が付く恐れがあります。



天板を長時間濡らさないでください。破損や変色の原因になります。

- 商品の返品・交換時には、お届け時の梱包材を使用しご返送いただきます。不良等が見つかった場合は、梱包資材を処分しないようお願い致します。
- 商品の破損・汚損の原因が配送途中の事故に起因する場合、配送会社よりお客様へ直接ご連絡させていただく場合があります。
- 天然素材である木天板は色目の違いをはじめ、節や独特の木目が表面に生じることがあります。これらの個体差による交換や返品はお承りできません。
- 返品・交換の方法は状況により異なりますので、誠に恐れ入りますが弊社よりご案内する手順に従ってお手続きくださいますようお願い致します。

# 組み立て方法

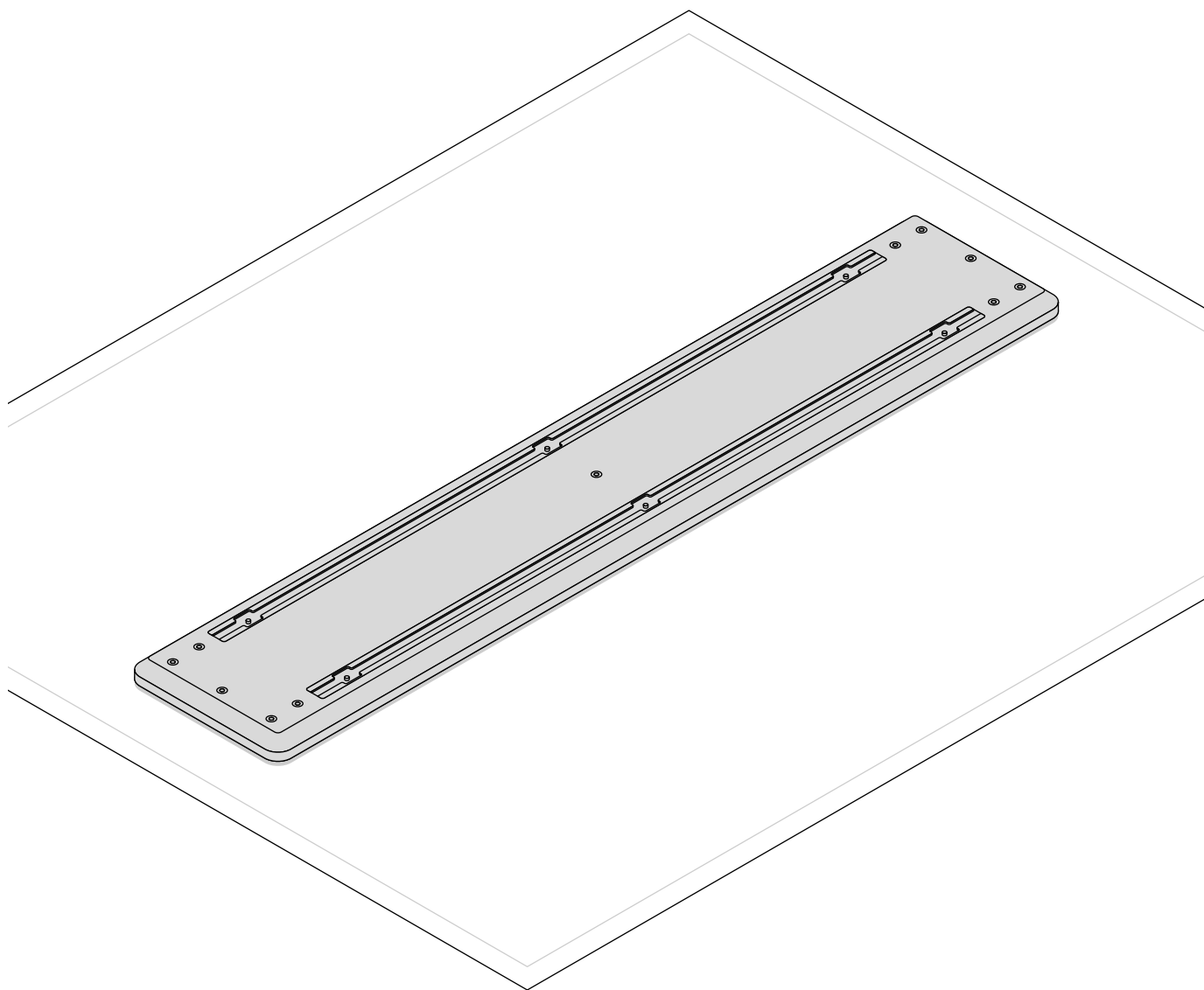
---

STEP

1

## 組み立ての準備をする

敷物を敷きその上にDASHBOARDの裏面を上にして置きます。



天面に傷や汚れがつかないようご注意ください。

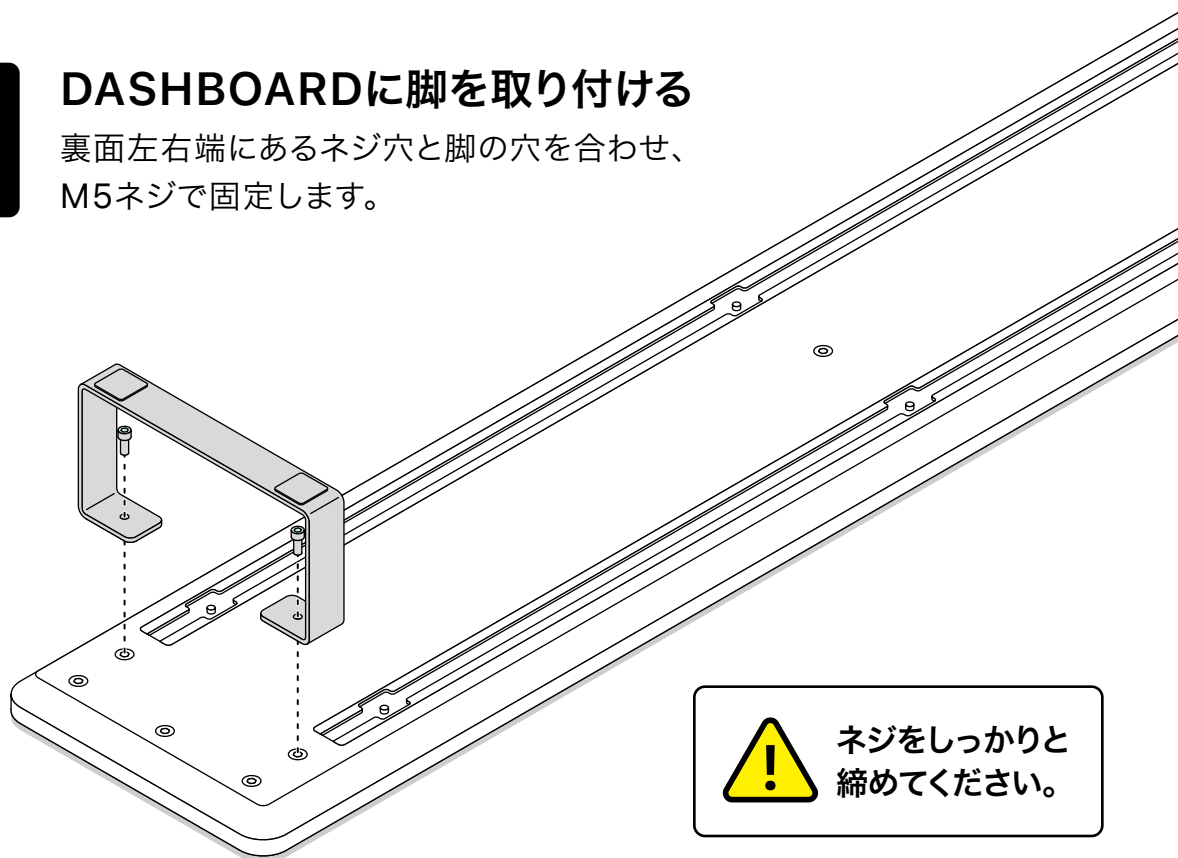
# 組み立て方法

STEP

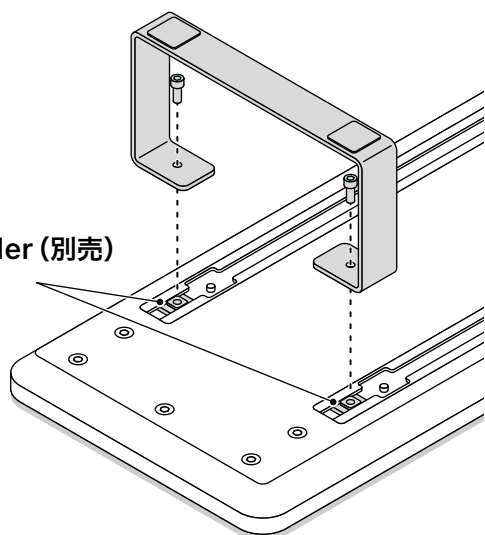
2

## DASHBOARDに脚を取り付ける

裏面左右端にあるネジ穴と脚の穴を合わせ、  
M5ネジで固定します。



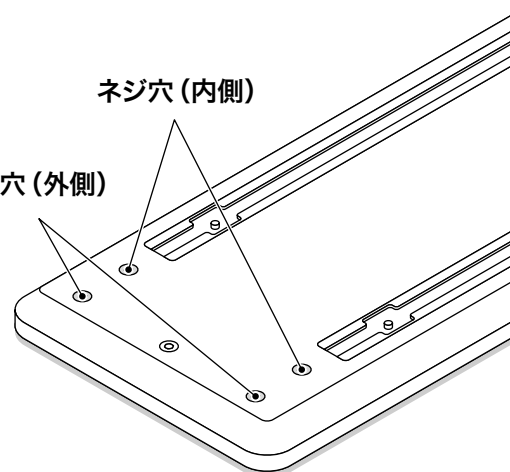
Base Slider (別売)



別売りのBase Sliderを使用し、  
レールに固定することも可能です。

ネジ穴 (内側)

ネジ穴 (外側)



W120モデルは左右の内側または  
外側のネジ穴もご利用いただけます。