

PREDUCTS

Drawer Mini

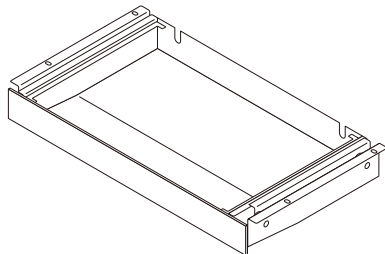
POPT-DRW1, POPT-DRW2

引き出しミニ

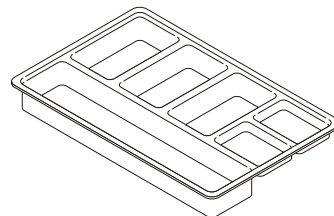
付属品



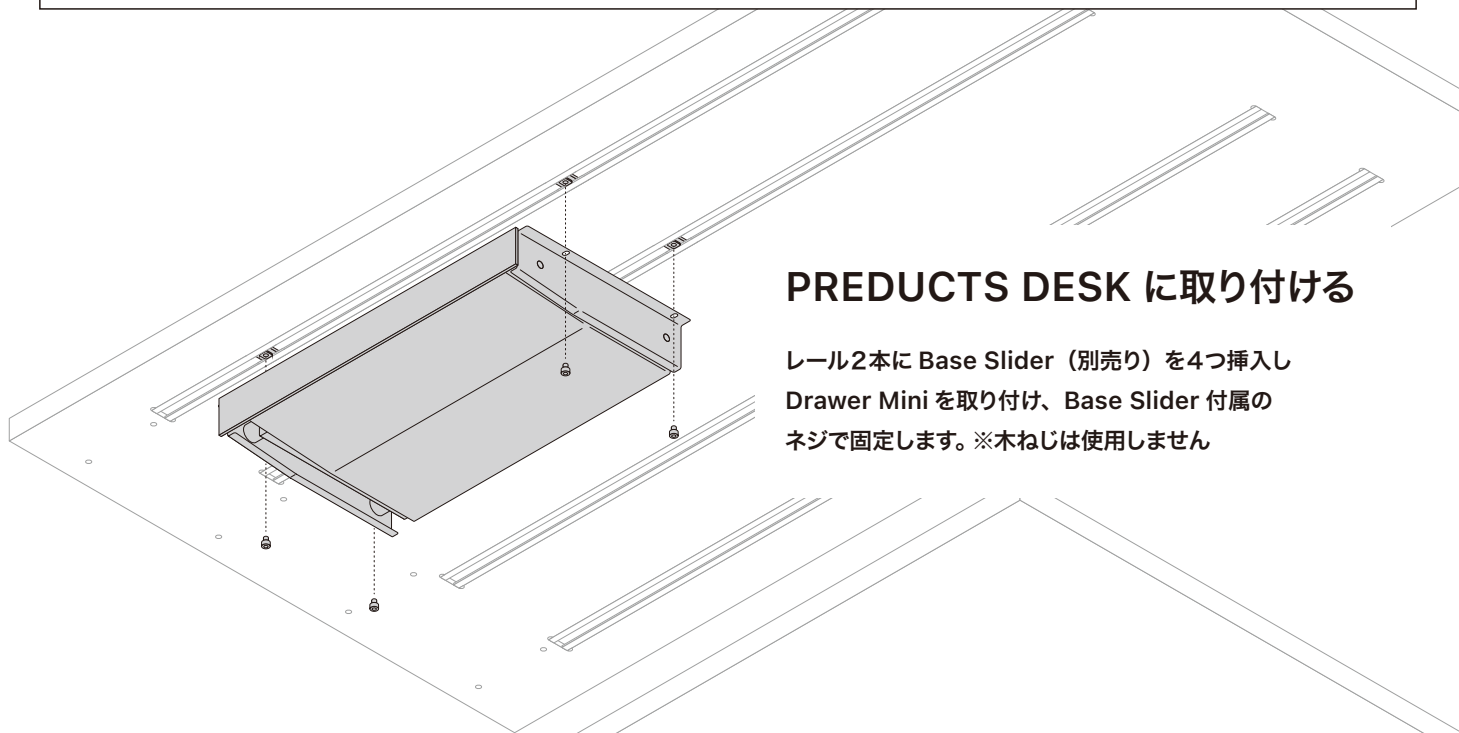
木ねじ × 4



Drawer Mini 本体 × 1

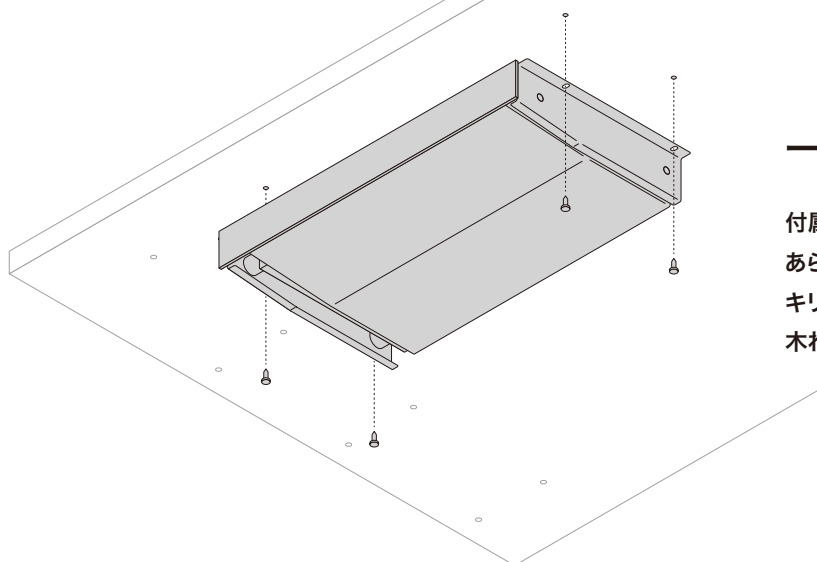


Drawer Mini トレイ × 1



PREDUCTS DESK に取り付ける

レール2本に Base Slider (別売り) を4つ挿入し
Drawer Mini を取り付け、Base Slider 付属の
ネジで固定します。※木ねじは使用しません



一般的なデスクに取り付ける

付属の木ねじで Drawer Mini を固定します。
あらかじめ木ねじで留める箇所にペンなどで目印を付け、
キリやドリルなどで下穴を開けておけば、
木ねじで固定しやすくなります。