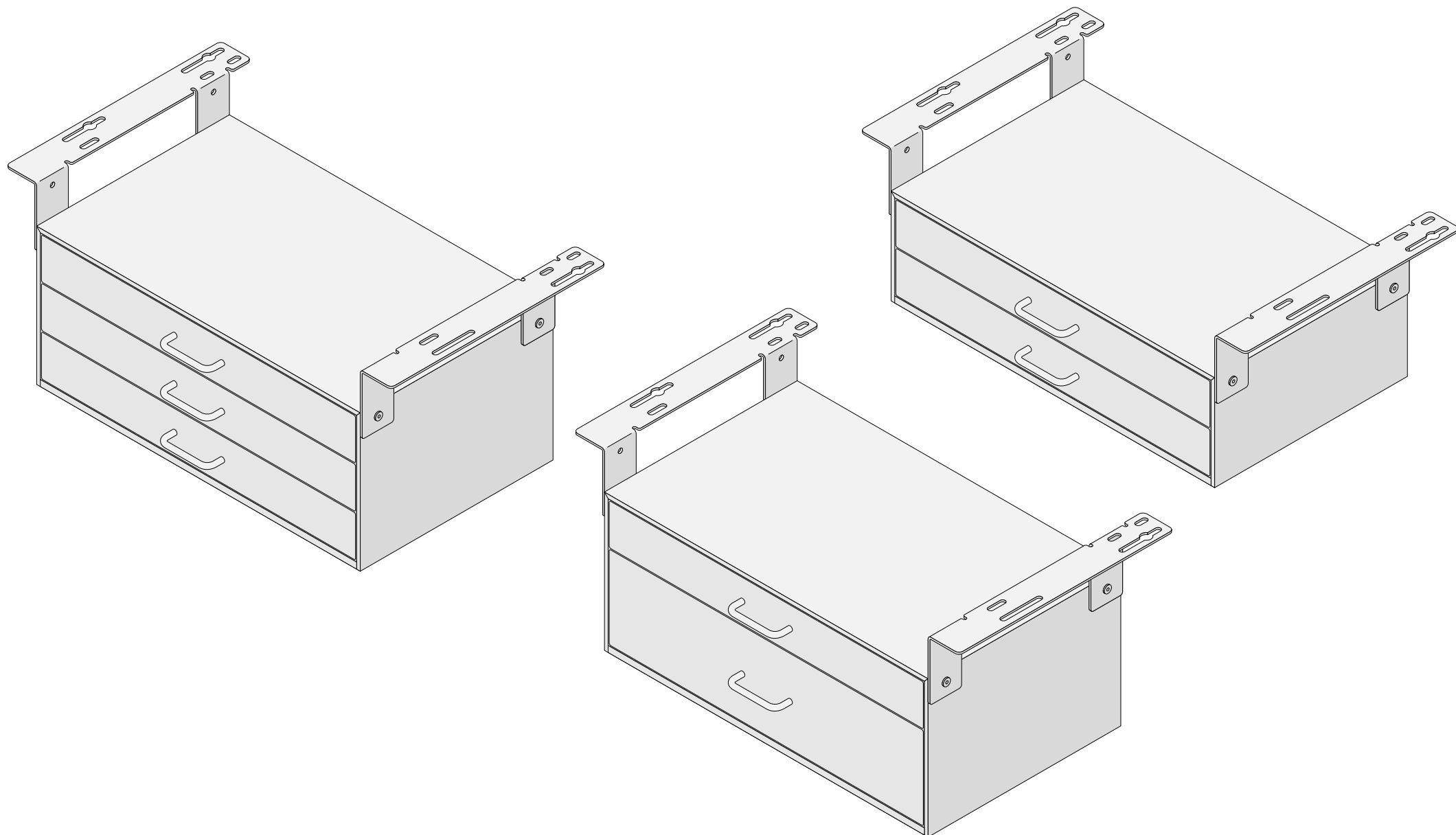


PRODUCTS

Drawer Three / Two Plus / Two

簡易取扱説明書



内容物

共通

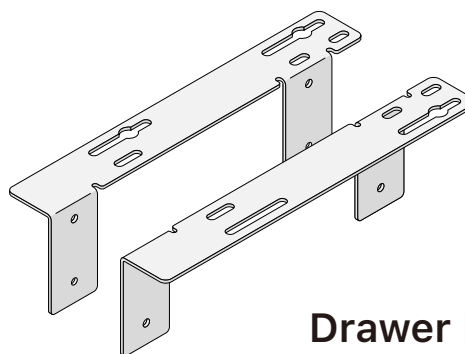


Drawer 本体

 六角ボタンネジ M6 × 2 個

 六角極低頭ネジ M4 × 4 個

Bracket



Drawer Parts - Bracket
左右 1セット

PRODUCTS

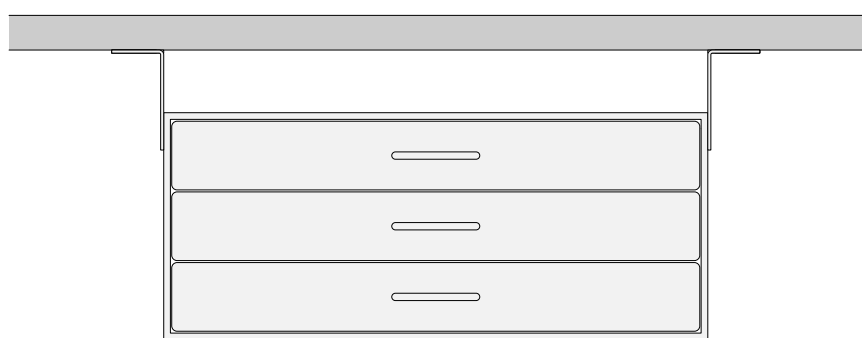
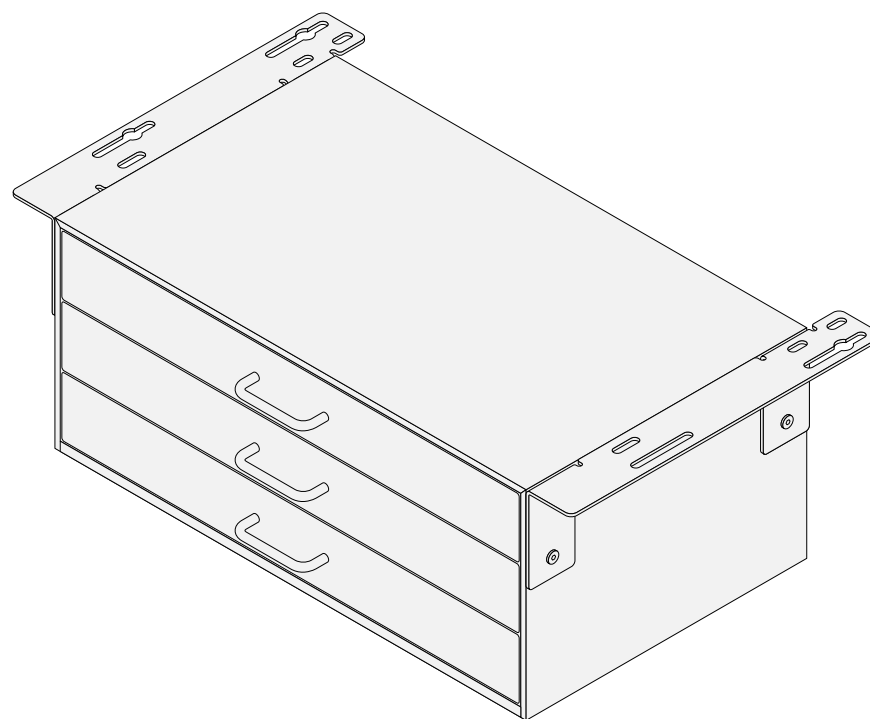
Drawer Three / Two Plus / Two

簡易取扱説明書

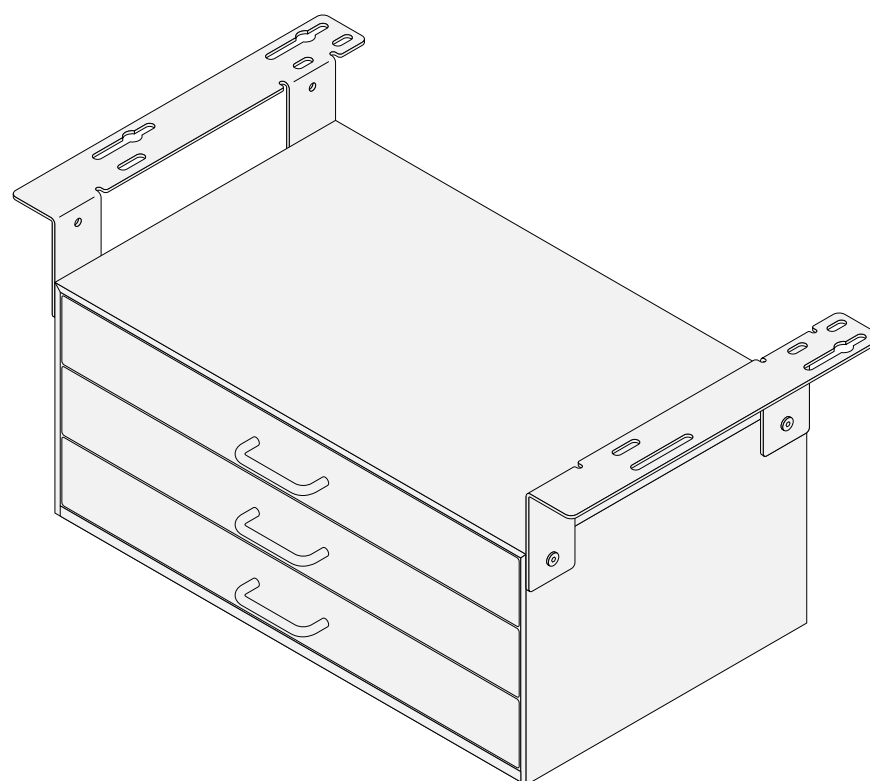
ミニマルスタイルとフローティングスタイル



ミニマルスタイル



フローティングスタイル



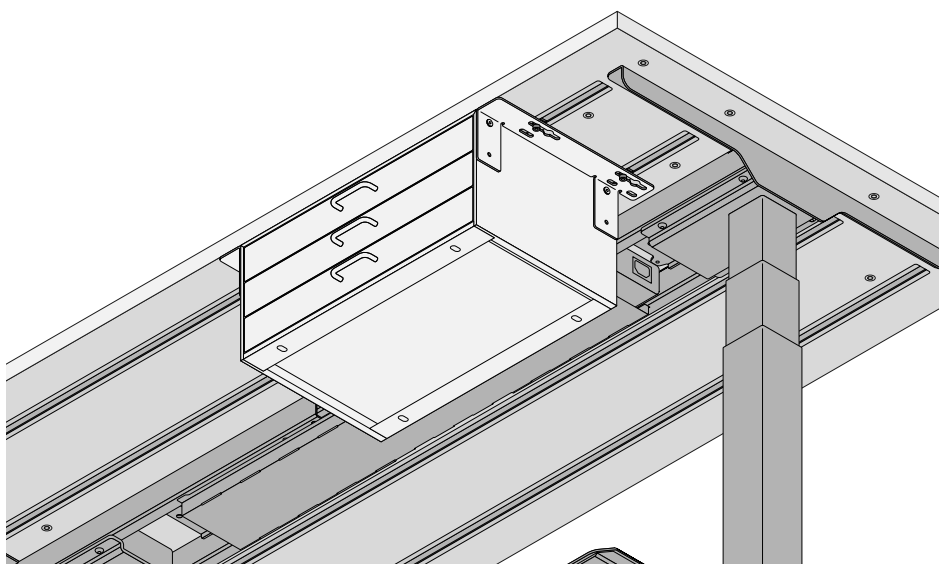
PRODUCTS

Drawer Three / Two Plus / Two

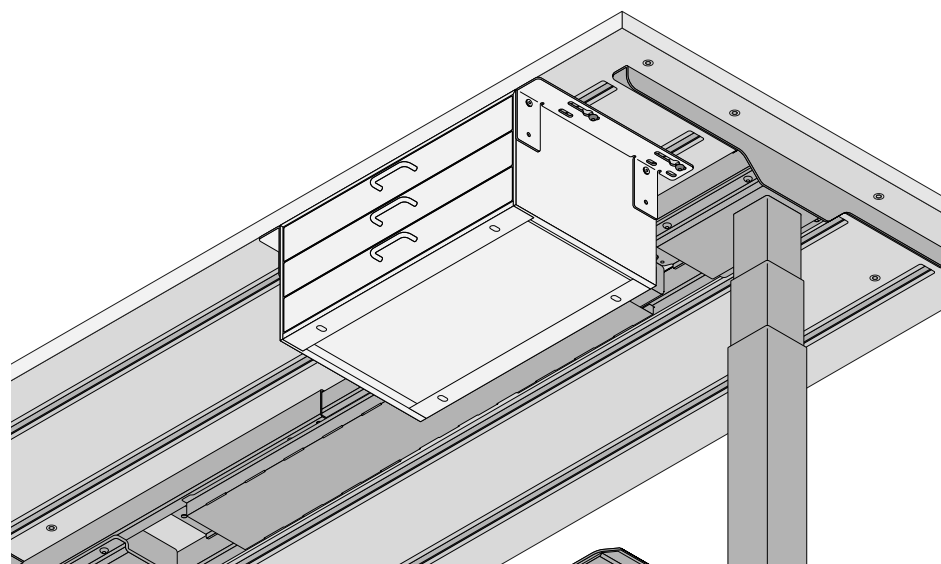
簡易取扱説明書

設置タイプと用意するもの

ミニマルスタイル

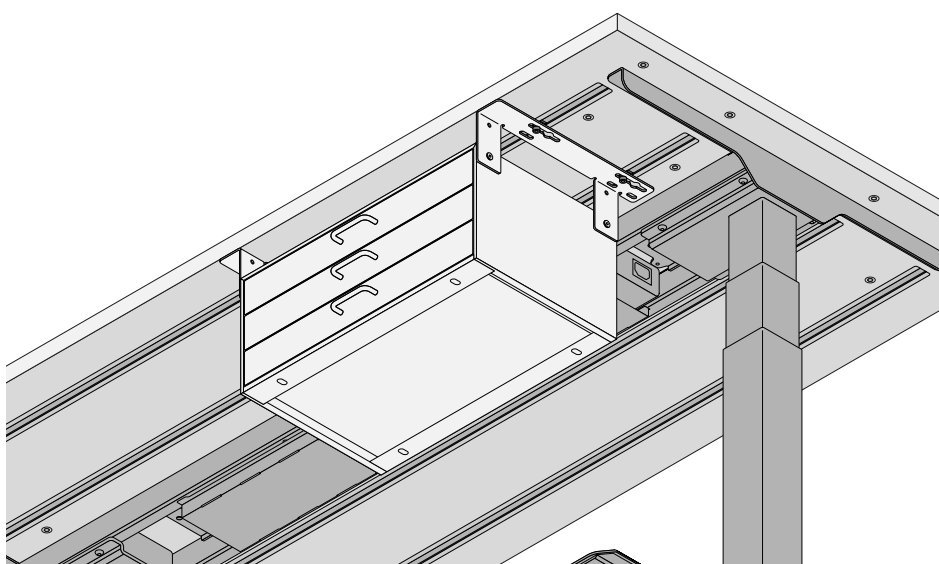


設置タイプ **M1** レール2本で固定する
・ Base Slider x 4 (別売)

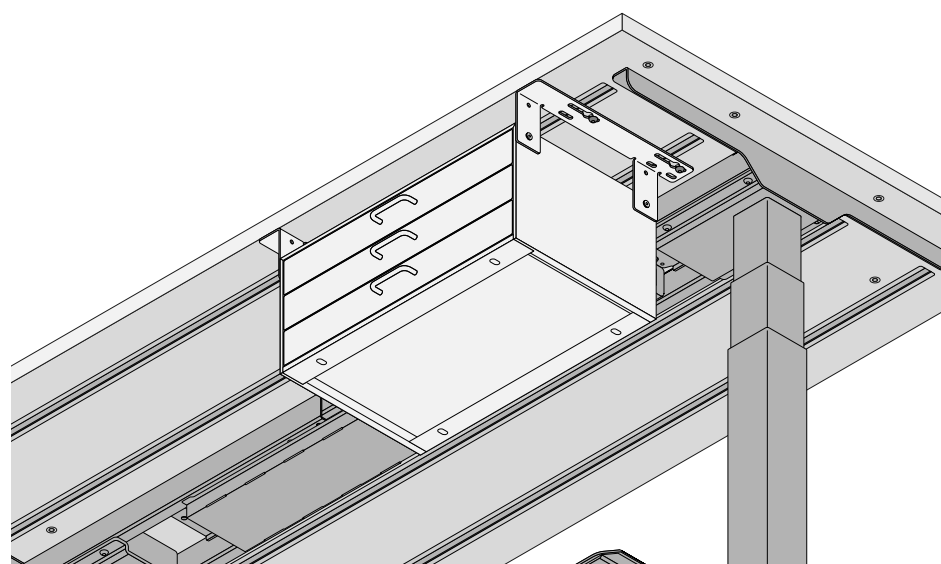


設置タイプ **M2** レール2本とレール付近のネジ穴で固定する
・ Base Slider x 2 (別売) ・ M6 ボタンネジ x 2 (付属)
W:160/180 cmの一部モデル※は非対応

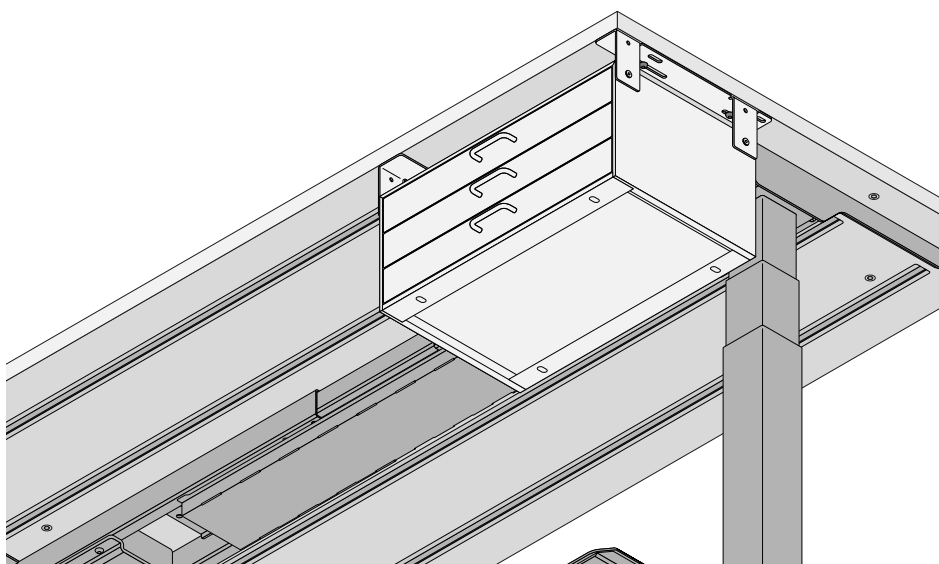
フローティングスタイル



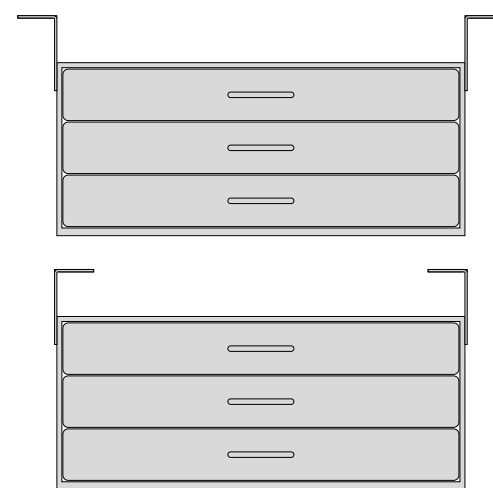
設置タイプ **F1** レール2本で固定する
・ Base Slider x 4 (別売)



設置タイプ **F2** レール2本とレール付近のネジ穴で固定する
・ Base Slider x 2 (別売) ・ M6 ボタンネジ x 2 (付属)
W:160/180 cmの一部モデル※は非対応



設置タイプ **F3** FlexiSpot のサポートプレートを跨いで
レール2本と外側のネジ穴で固定する
・ Base Slider x 2 (別売) ・ M6 ボタンネジ x 2 (付属)



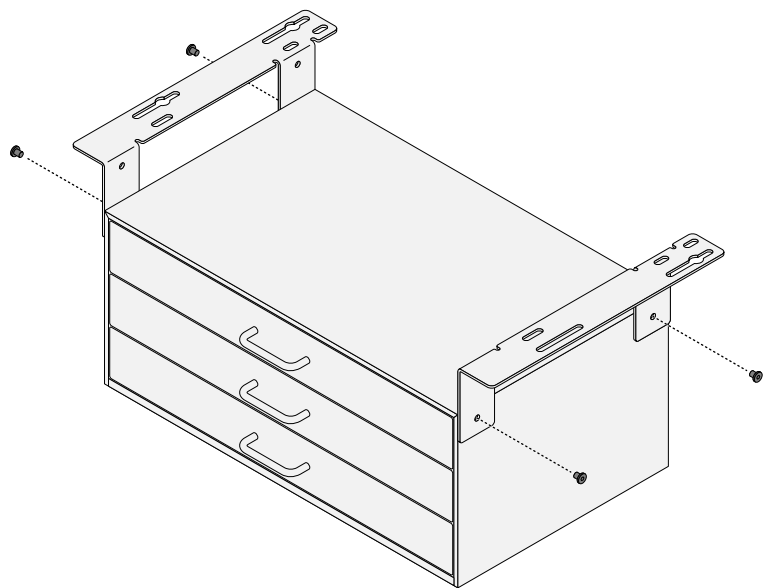
フローティングスタイルは左右入れ替えての使用も可能
※ネジが止めづらいので落下や破損にご注意ください

PRODUCTS

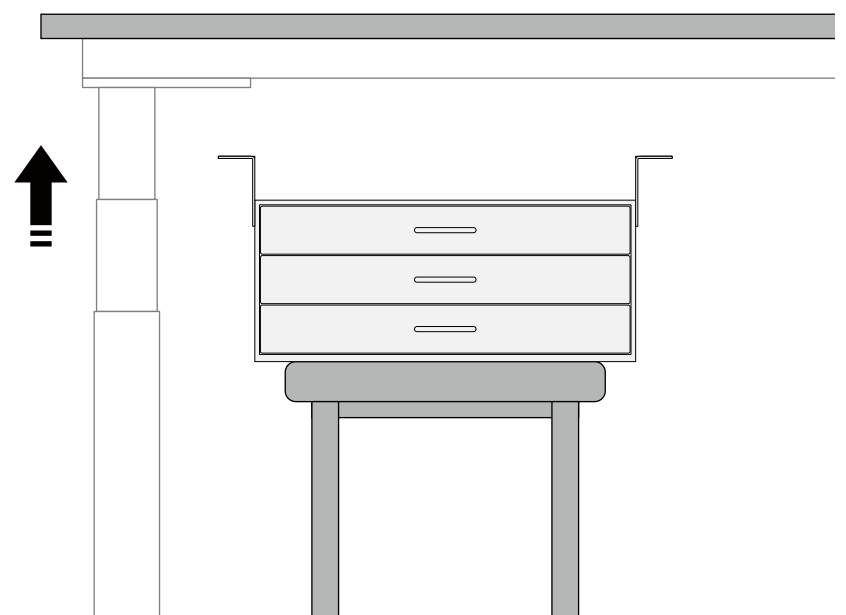
Drawer Three / Two Plus / Two

簡易取扱説明書

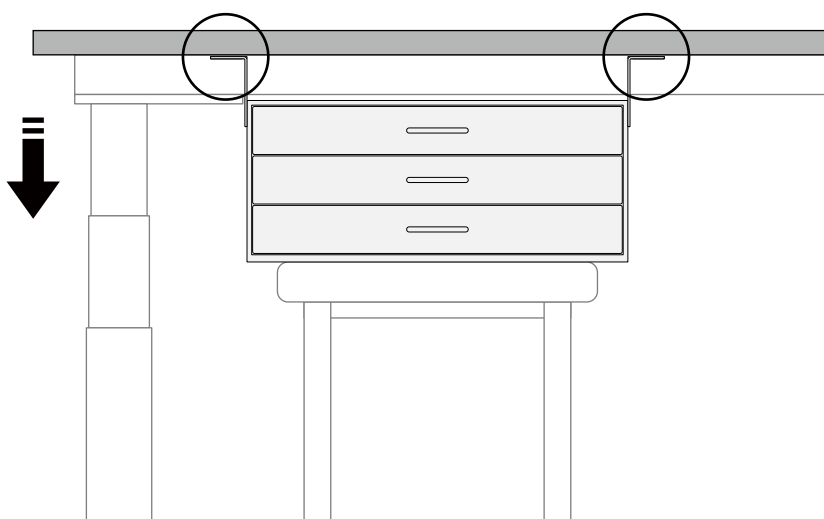
設置方法



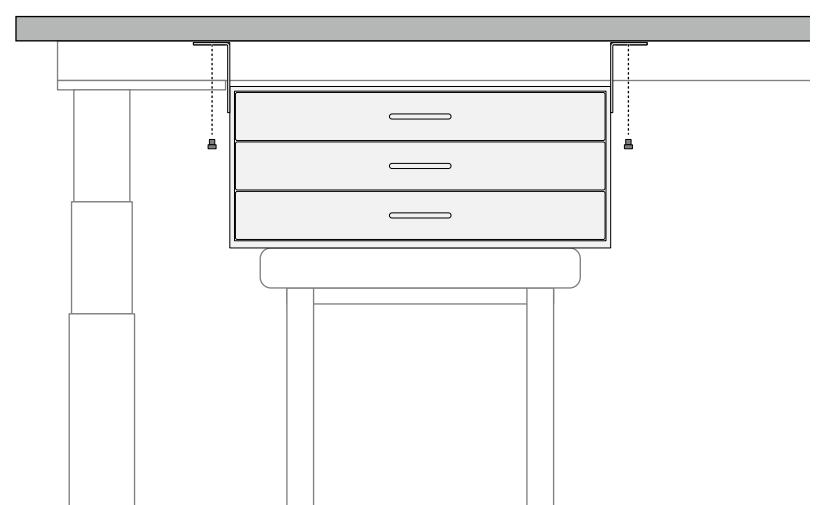
STEP 1 付属の六角極低頭ネジを使用しDrawer本体にBracketを取り付けます。



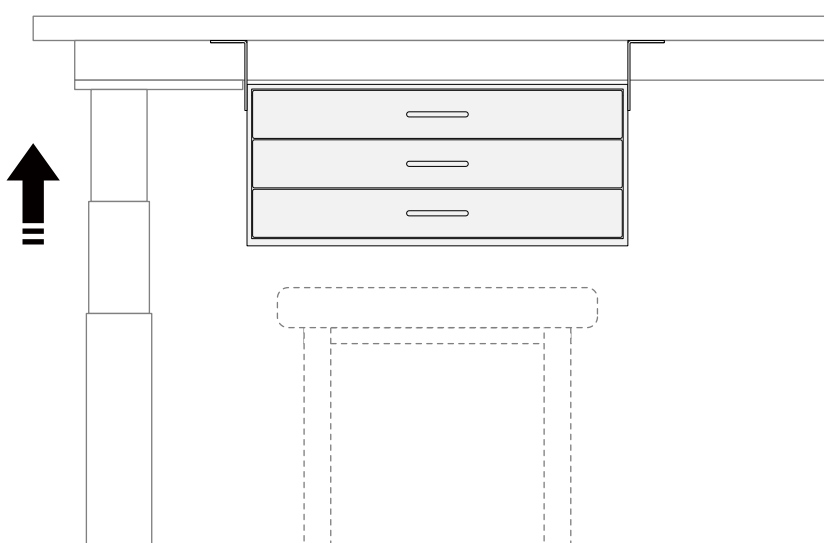
STEP 2 昇降脚を上げ、デスクの下にスツールや平な椅子、安定した箱等を置き、その上にDrawer本体を乗せます。



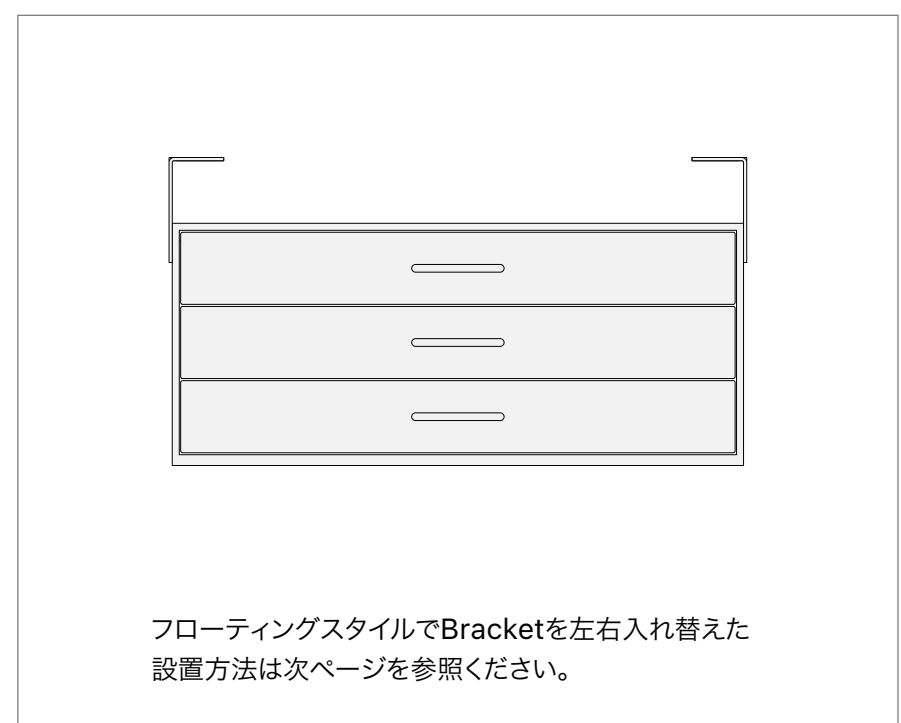
STEP 3 天板裏がBracketに触れる寸前まで昇降脚を下げます。下げすぎて天板やDrawer本体が破損しないようご注意ください。また指などを挟んでしまわないようお気をつけください。



STEP 4 Base Slider (天板ネジ穴の場合は付属の六角ボタンネジ)を使用してDrawer本体を天板に固定します。

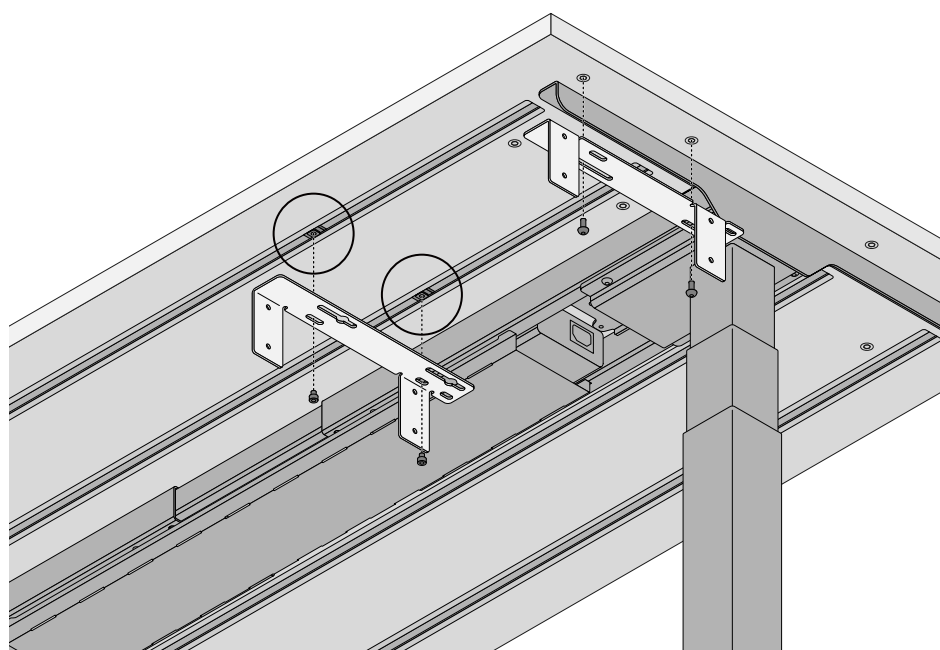


STEP 5 しっかりと固定されたことを確認してから昇降脚を上げ、スツールや平な椅子、安定した箱等を撤去してください。

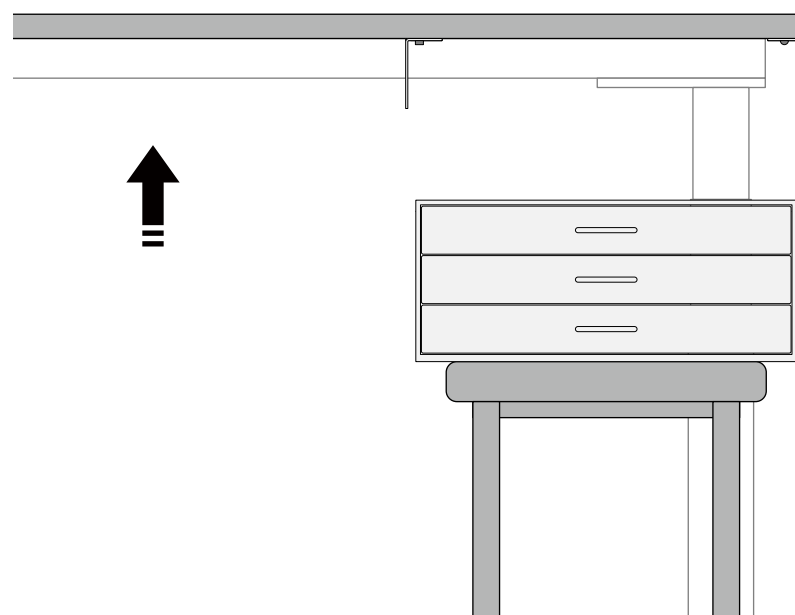


Drawer Three / Two Plus

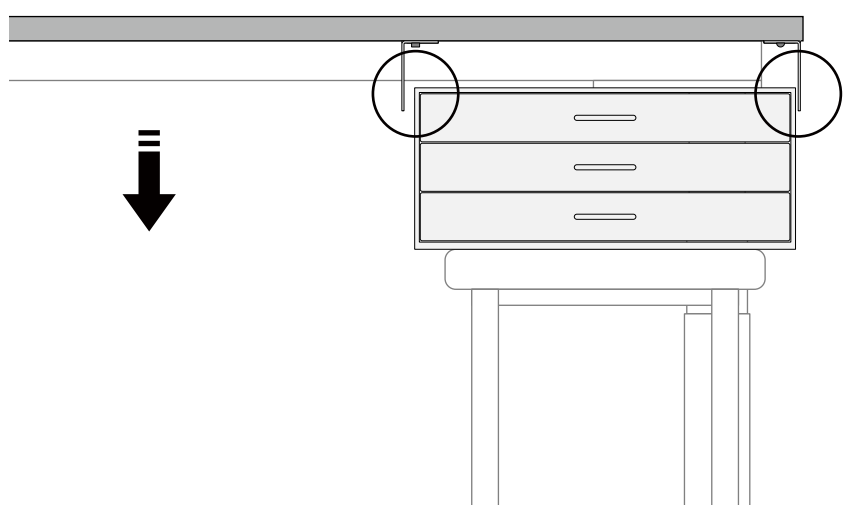
設置方法



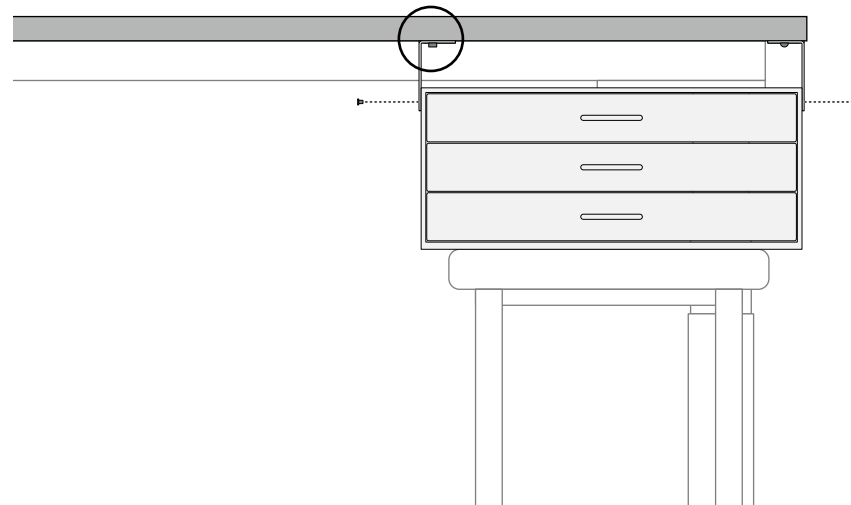
STEP 1 Base Sliderやネジ穴を使用しBracketを天板に固定します。後から幅を調整できるように、Base Slider側のBracketの2つのネジは固く締めずに仮止めしておきます。



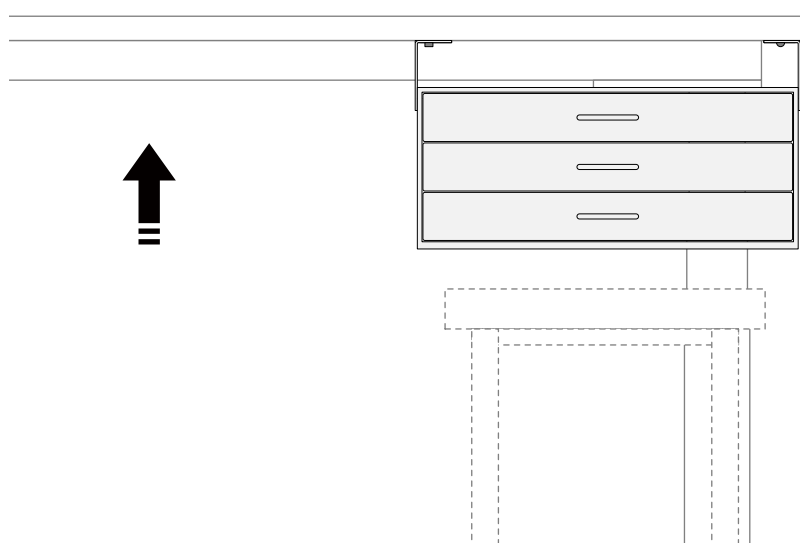
STEP 2 昇降脚を上げ、デスクの下にスツールや平な椅子、安定した箱等を置き、その上にDrawer本体を乗せます。



STEP 3 Drawer本体とBracketのネジ穴位置が一致するまで昇降脚を下げます。下げすぎたりBracketをひっかけるなどしてDrawer本体が破損しないようご注意ください。また指などを挟んでしまわないようお気をつけください。



STEP 4 付属の六角極低頭ネジを使用しDrawer本体とBracketを固定します。STEP 1で仮止めしていた天板側のBase Sliderの2つのネジをしっかりと締めなおします。



STEP 5 しっかりと固定されたことを確認してから昇降脚を上げ、スツールや平な椅子、安定した箱等を撤去してください。

