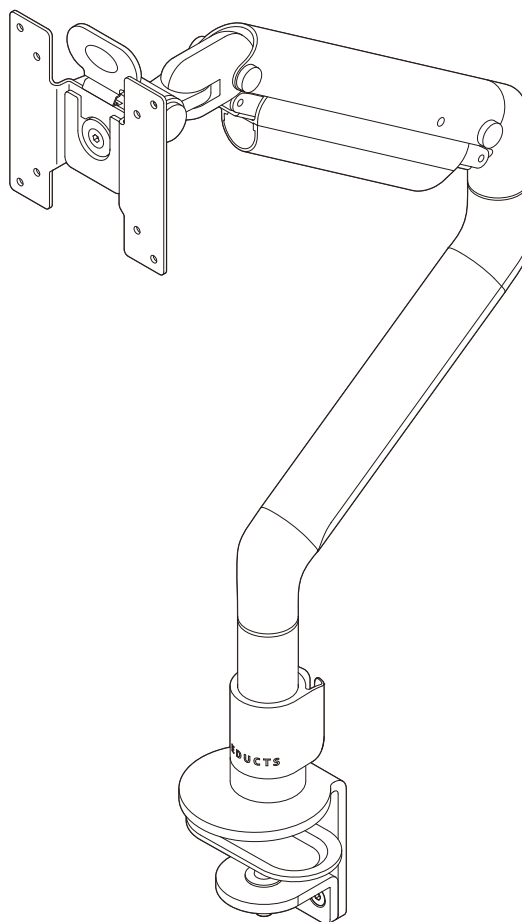


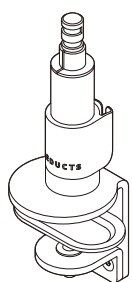
PRODUCTS

Monitor Arm Single

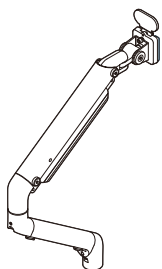
取扱説明書



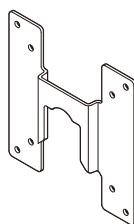
内容物



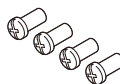
A: クランプ



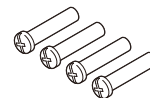
B: アーム



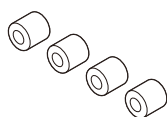
C: マウントプレート



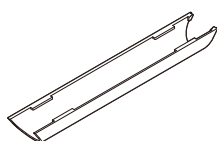
D1: M4-8mmネジ



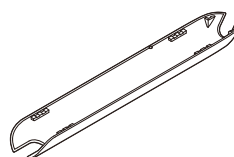
D2: M4-18mmネジ



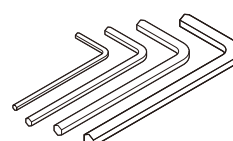
E: スパースー



F1: 上部用ケーブルカバー



F2: 下部用ケーブルカバー



G: キーレンチ

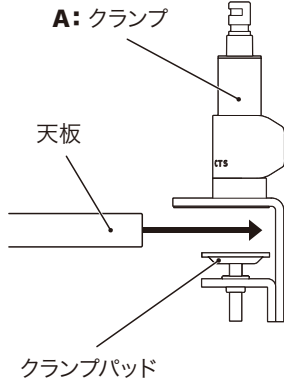
設置方法

STEP

1

天板にクランプを取り付ける

天板を、クランプとクランプパッドの間に奥まで差し込み、裏側のネジをキーレンチでしっかりと固定します。

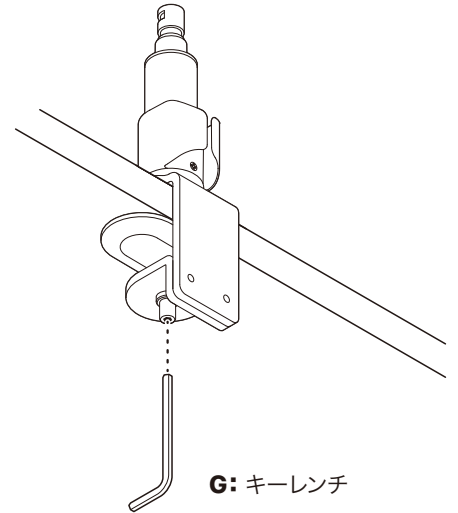


取り付ける際、クランプが落下しないようご注意ください

天板: 厚さ15mm ~ 40mm



最後までネジをしっかりと締めてください

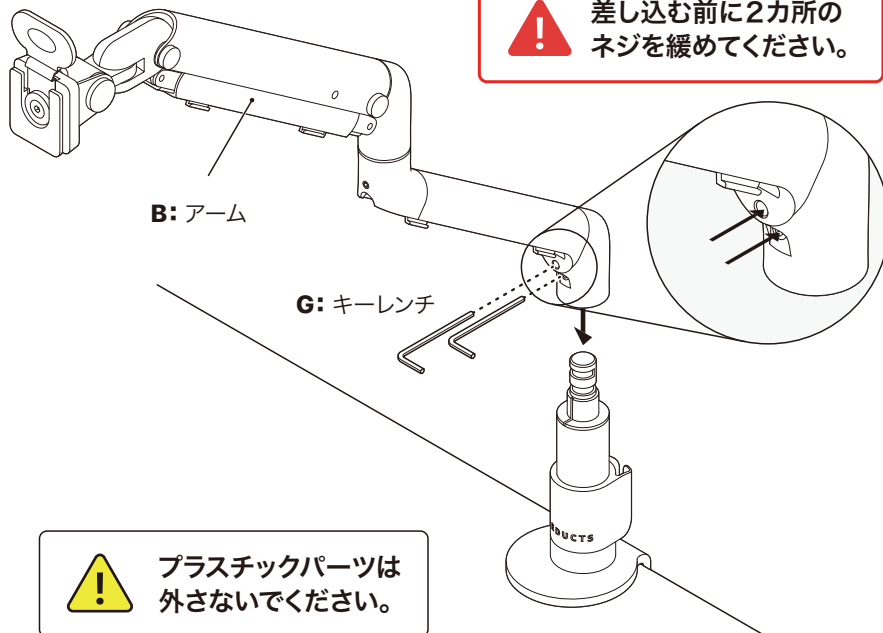


STEP

2

クランプにアームを取り付ける

アーム下部にある2箇所のネジを緩めたあと、天板に固定したクランプにアームを差し込みます。



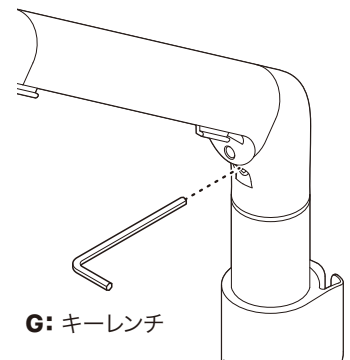
差し込む前に2カ所のネジを緩めてください。



プラスチックパーツは外さないでください。



アームが転倒しないよう体重をかけて奥までしっかり差し込んでください



アームを奥まで差し込めたら、先ほど緩めたネジのうち、下側のネジを軽く締めます。



強く締め付け過ぎないようにご注意ください。

設置方法

STEP

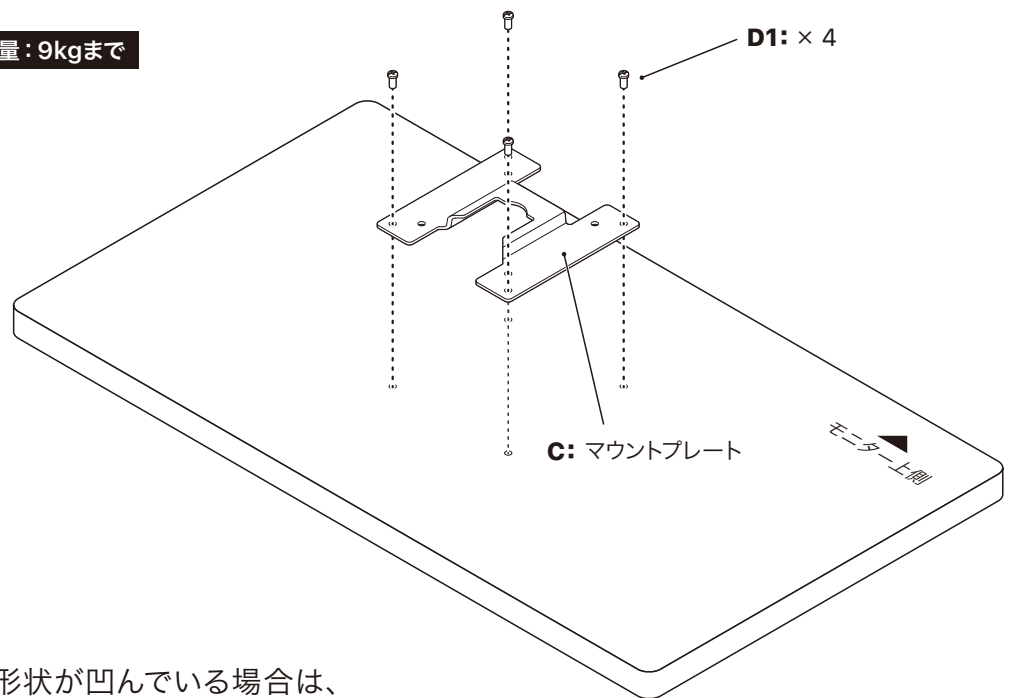
3

モニターにマウントプレートを取り付ける

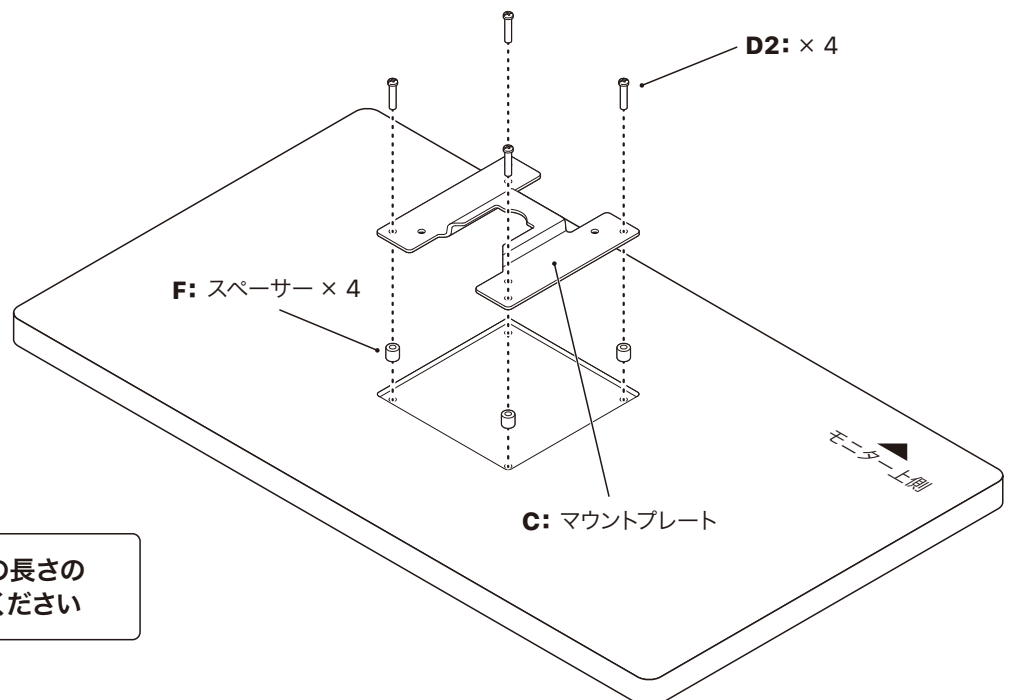
ドライバーを使用し、VESA規格に対応したモニターの裏にあるネジ穴と付属の4つのネジでマウントプレートをしっかりと固定します。

モニター裏の形状がフラットな場合は、短いネジD1で固定します。

モニター重量：9kgまで



モニター裏の形状が凹んでいる場合は、モニターとマウントプレートの上にスペーサーを挟み、長いネジD2を通して固定します。



使用するネジの長さの
違いにご注意ください

設置方法

STEP

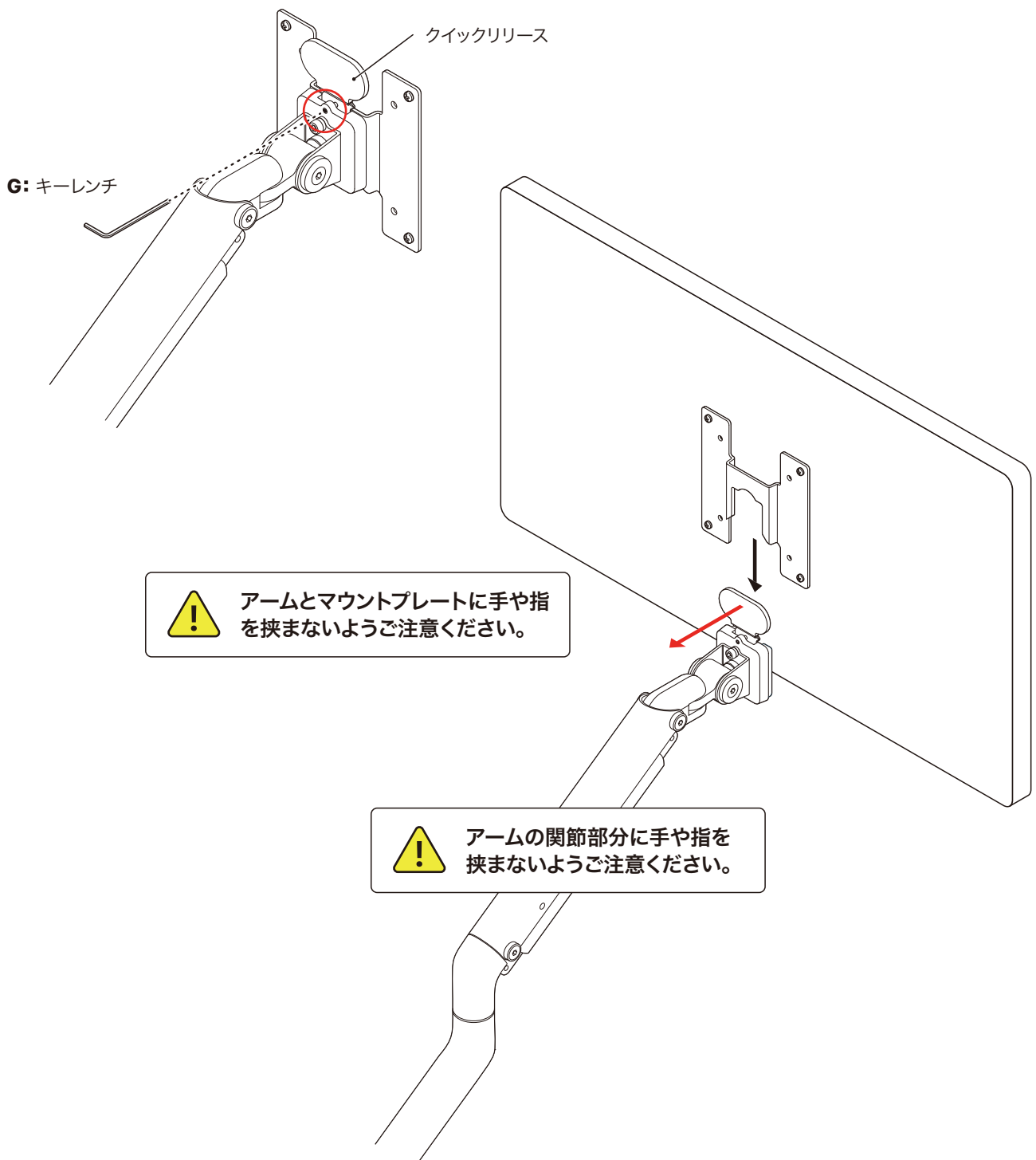
4

アームにモニターを取り付ける

クイックリリース近くにある小さなネジをキーレンチで緩めます。

クイックリリースをアーム側に引きながら、マウントプレート下側からアーム先端を差し込みます。モニターを持ち上げた際、アームから外れてしまわないことをご確認ください。

先に緩めた小さなネジをキーレンチで締め、クイックリリースをロックします。



設置方法

STEP

5

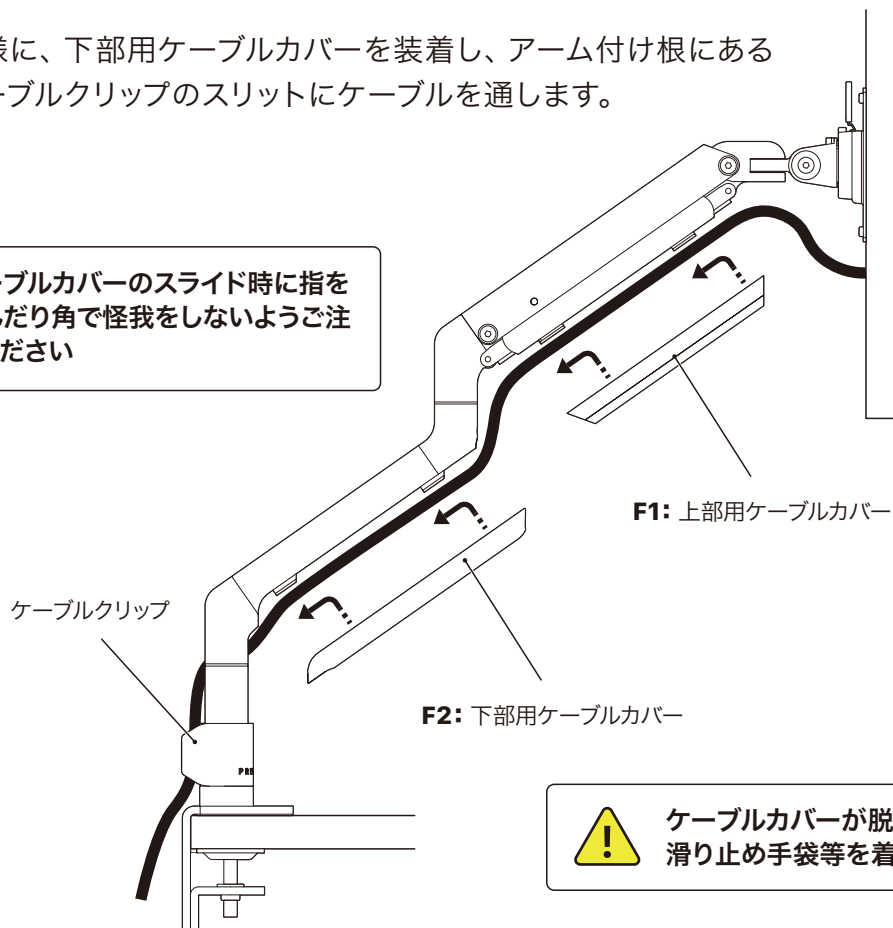
モニターケーブルをアームに収納する

モニターからアームに沿って配線し、上部用ケーブルカバーをモニター側から斜め下方向に向かってカチッと鳴るまでスライドさせ、アームに固定します。

同様に、下部用ケーブルカバーを装着し、アーム付け根にあるケーブルクリップのスリットにケーブルを通します。



ケーブルカバーのスライド時に指を挟んだり角で怪我をしないようご注意ください



F1: 上部用ケーブルカバー

F2: 下部用ケーブルカバー



ケーブルカバーが脱着しづらい場合は、滑り止め手袋等を着用してください。

その他

OPTION

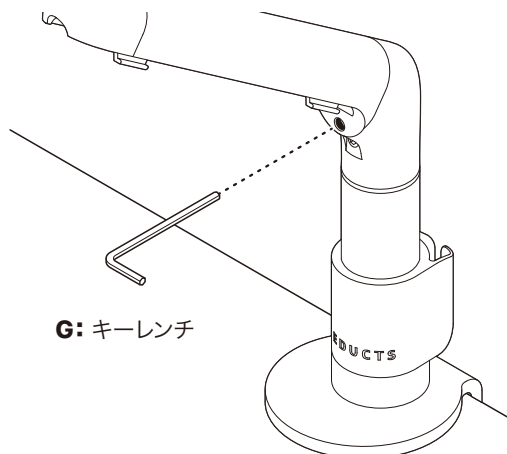
1

アーム軸の回転角度を制限する

STEP2で締めたネジの上にあるネジを締めると軸の回転が約180°に制限されます。



強く締め付け過ぎないようにご注意ください。



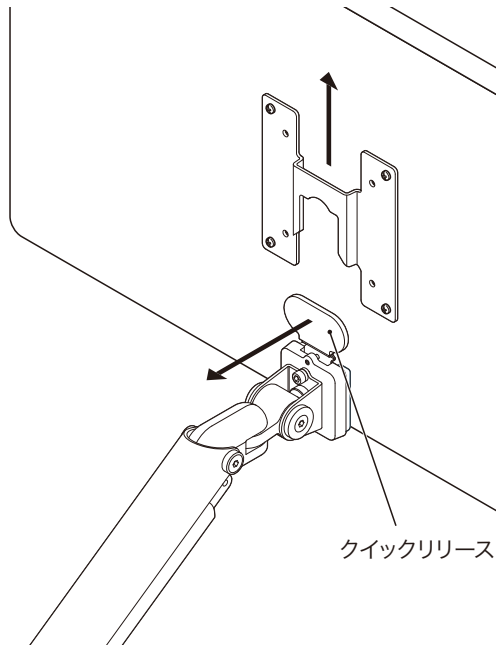
G: キーレンチ

OPTION

2

アームからモニターを取り外す

STEP4でロックしたネジを緩めます。アームを一番上に上げた状態で、クイックリリースをアーム側に引きながら、モニターを垂直方向に持ち上げます。



アームが上がっていない状態で外すとアームやモニターが跳ね上がり怪我の原因となる場合があります。



アームの関節部分に手や指を挟まないようご注意ください



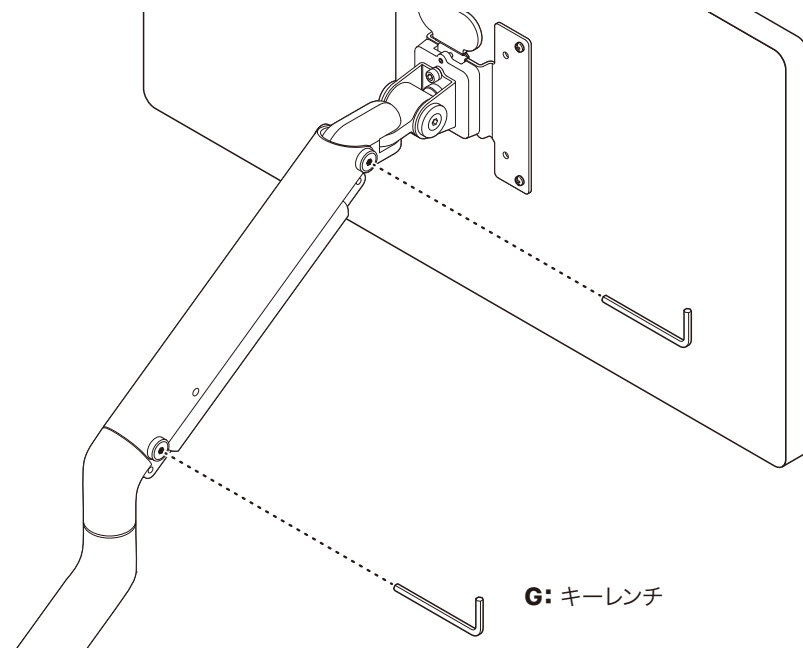
モニターを外す際、クイックリリースやマウントプレートで手や指を挟まないようご注意ください。

OPTION

3

アームの関節の固さを調整する

アームの関節が固い場合は、キーレンチで側面2ヶ所のネジを少し緩めます。関節が緩い場合はネジを締めてください。共に2箇所のネジの締め具合が均等になるよう調整してください。



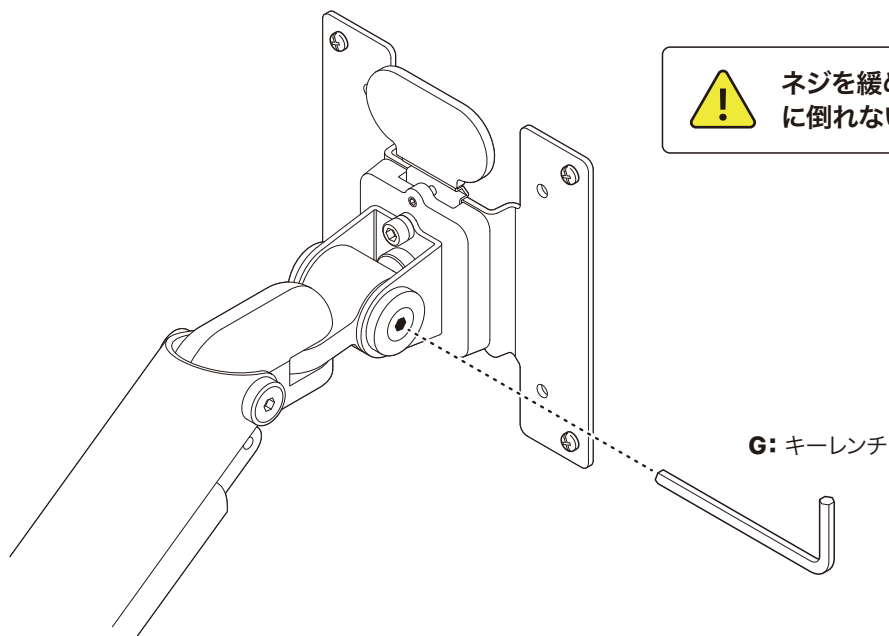
G: キーレンチ

OPTION

4

アーム先端の関節の固さを調整する

アームの関節が固い場合は、キーレンチで側面のネジを少し緩めます。
関節が緩い場合はネジを締めてください。



OPTION

5

モニターの回転をロックする

マウントプレートを中心に、モニターを回転したくない場合は、マウントプレートの付け根付近にあるネジを締めます。

