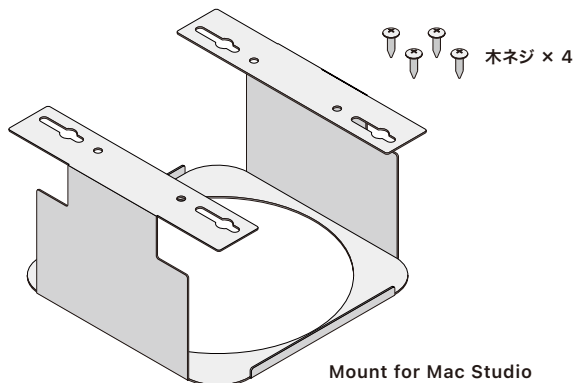


PRODUCTS

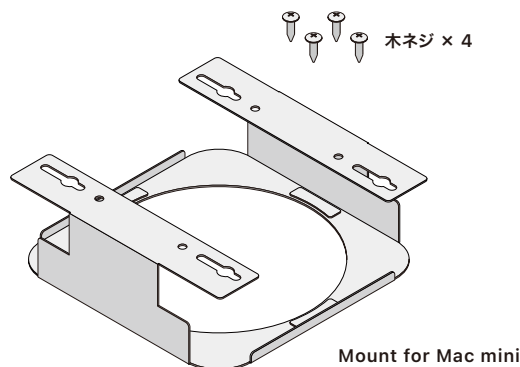
Mount for Mac Studio / Mac mini

簡易取扱説明書

内容物



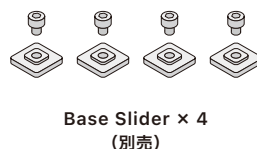
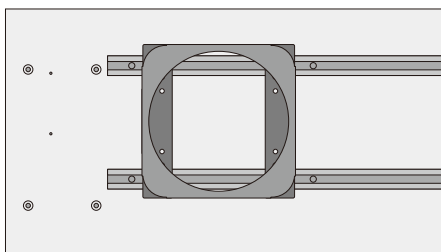
もしくは



用意するもの

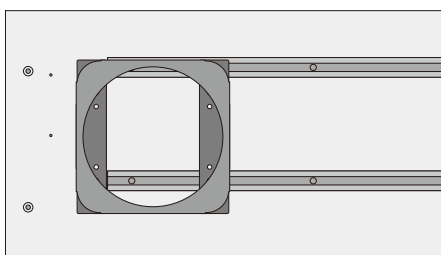
TYPE
A

PRODUCTS DESKのレールに取り付ける



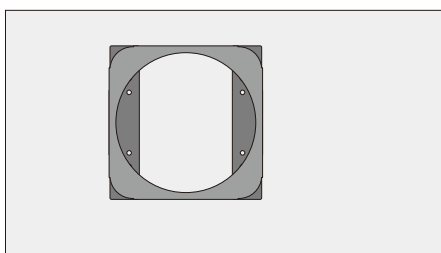
TYPE
B

PRODUCTS DESKのレールと鉄脚用のネジ穴で取り付ける



TYPE
C

市販の天板に木ネジで取り付ける

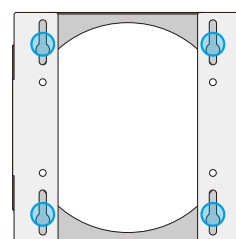
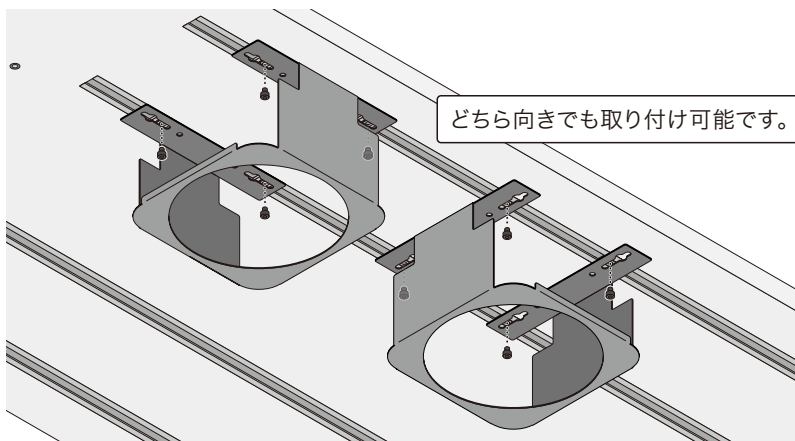


取り付け方法

TYPE
A

PREDUCTS DESKのレールに取り付ける

レールに挿入したBase Slider4個を使用し、Mount for Mac Studio / Mac miniのスリットに固定します。

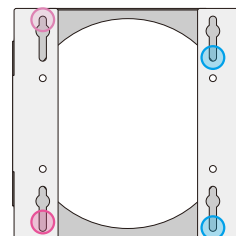
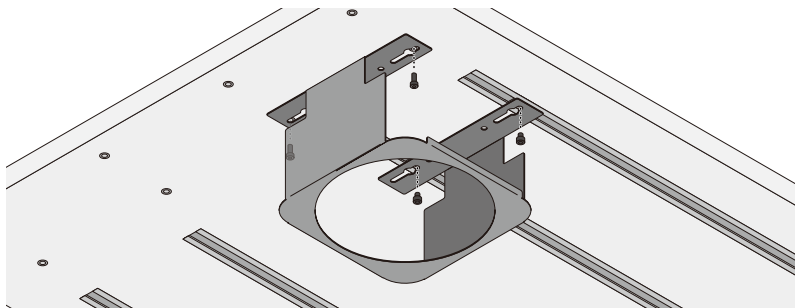


● Base Sliderで固定する箇所

TYPE
B

PREDUCTS DESKのレールと鉄脚用のネジ穴で取り付ける

レールに挿入したBase Slider2個と、鉄脚用の内側2個のネジ穴（六角穴付きボルト）を使用し、Mount for Mac Studio / Mac miniのスリットに固定します。



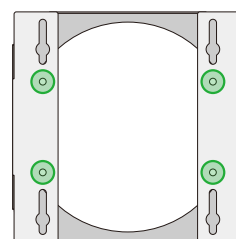
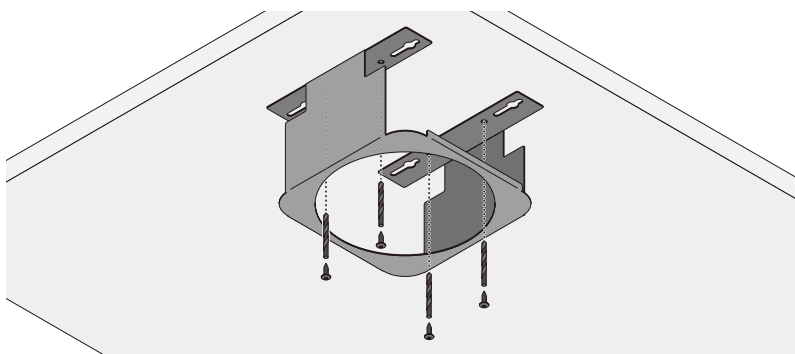
● Base Sliderで固定する箇所

● 鉄脚用ネジ穴に固定する箇所

TYPE
C

市販の天板に木ネジで取り付ける

テンプレートを当てながら木ネジを留める部分4ヶ所に鉛筆やペンなどで目印をつけ、キリや電動ドリルなどで下穴を開けます。下穴とMount for Mac Studio / Mac miniの4ヶ所の穴を合わせ、木ネジで固定します。



● 木ネジで固定する箇所

PRODUCTS

Mount for Mac Studio / Mac mini

木ねじ用下穴テンプレート

A4用紙100%サイズで印刷してください。

