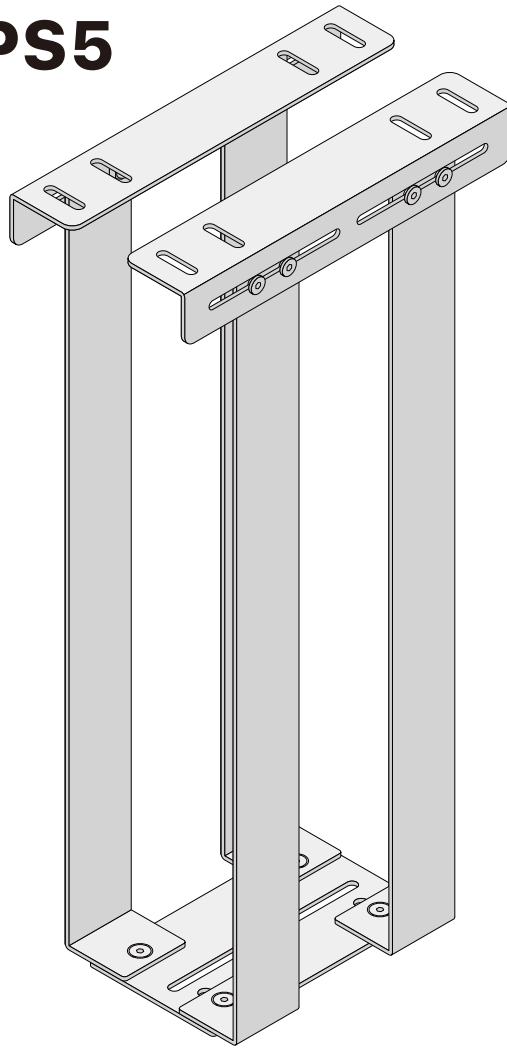


# PRODUCTS

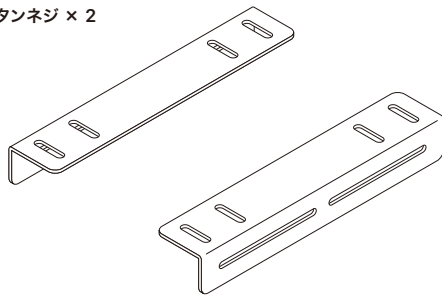
## Mount for PS5

簡易取扱説明書

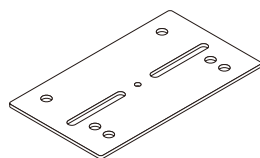


### 内容物

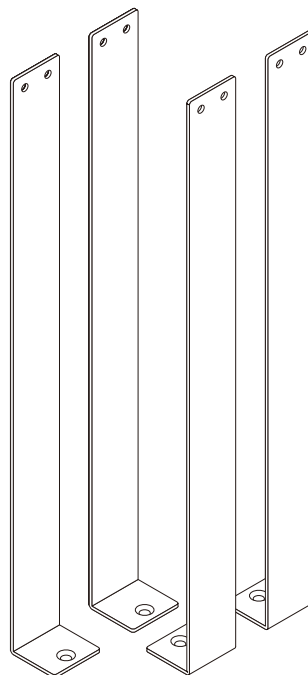
  
M6ボタンネジ × 2



Bracket S × 2



Flat Plate PS5 × 1



Arm Plate PS5 × 4

  
皿ネジ × 4

  
低頭ネジ × 8

  
袋ナット × 12

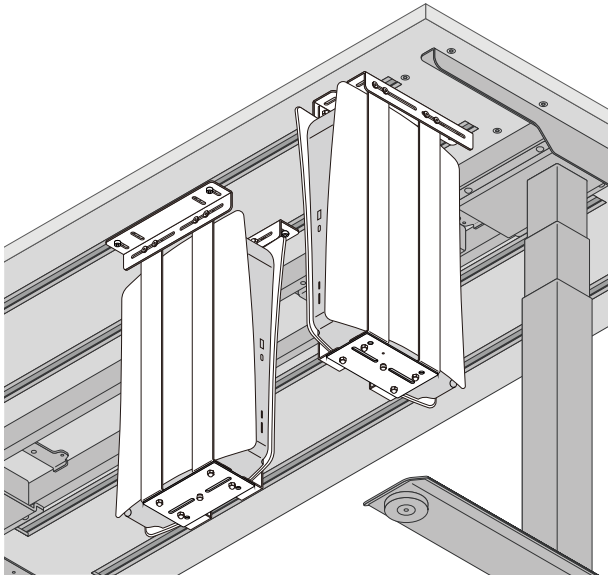
  
ローレットビス × 1

# PRODUCTS

## 設置タイプと用意するもの

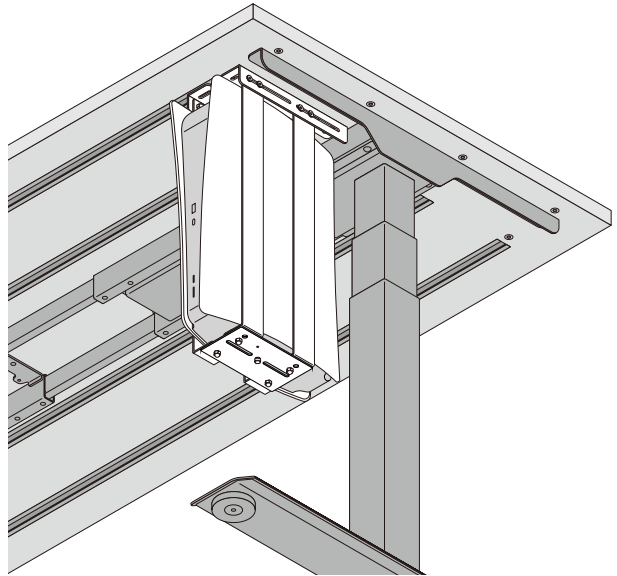
**設置タイプ**  
**A1** レール2本で固定する  
W:120 / 140 / 160 / 180 cm モデル

- Base Slider × 4 (別売)



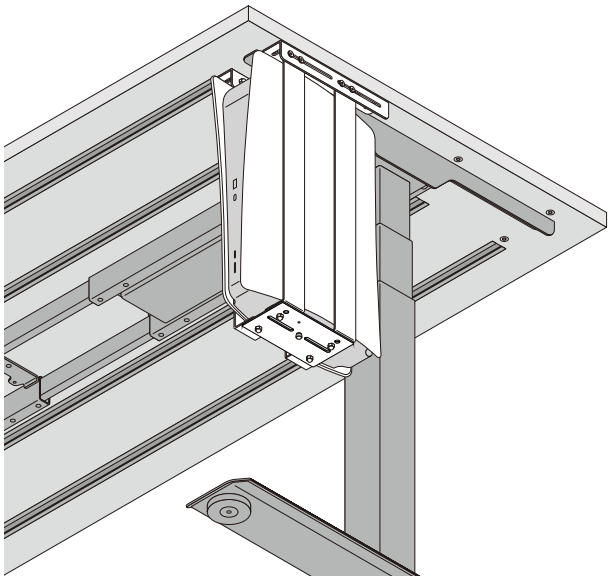
**設置タイプ**  
**B1** 内側のネジ穴とレールを使用して固定する  
W:120 / 140 cm モデル

- M6 ボタンネジ × 2 (付属)
- Base Slider × 2 (別売)



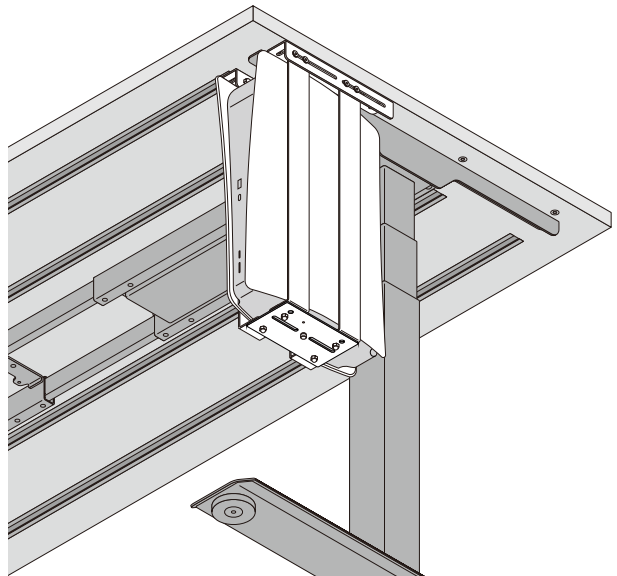
**設置タイプ**  
**B2** 外側と内側のネジ穴を使用して固定する  
W:120 / 140 cm モデル

- M6 ボタンネジ × 2 (付属)
- M6 ネジ × 2 (別売)



**設置タイプ**  
**B2** 外側のネジ穴とレールを使用して固定する  
W:160 / 180 cm モデル

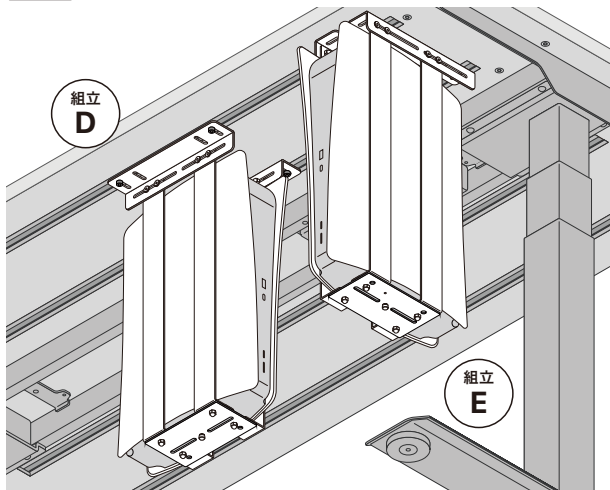
- M6 ボタンネジ × 2 (付属)
- Base Slider × 2 (別売)



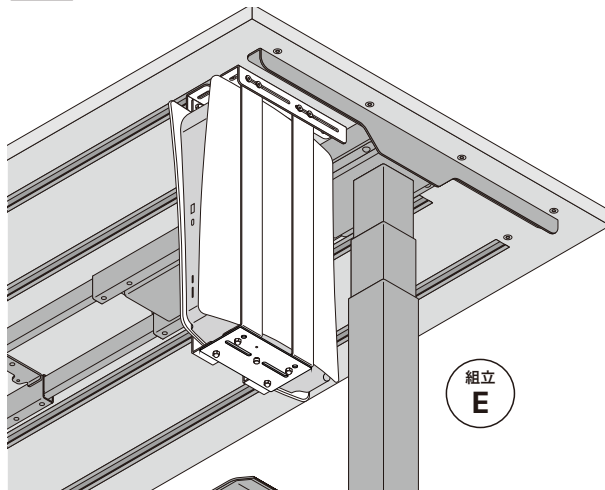
# PRODUCTS

## 設置タイプと注意点

### 設置タイプ A1 レール2本で固定する



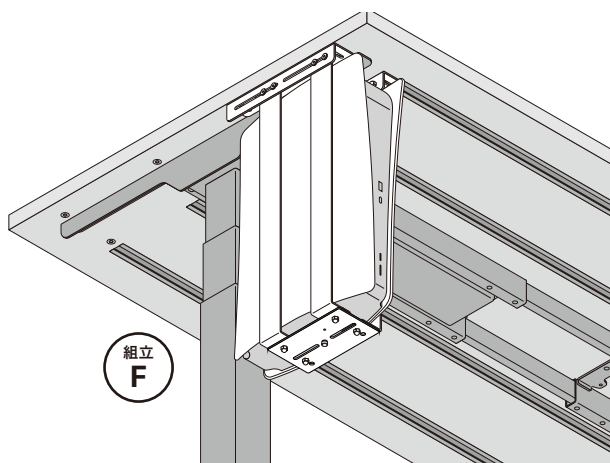
### 設置タイプ B1 内側のネジ穴を使用して固定する



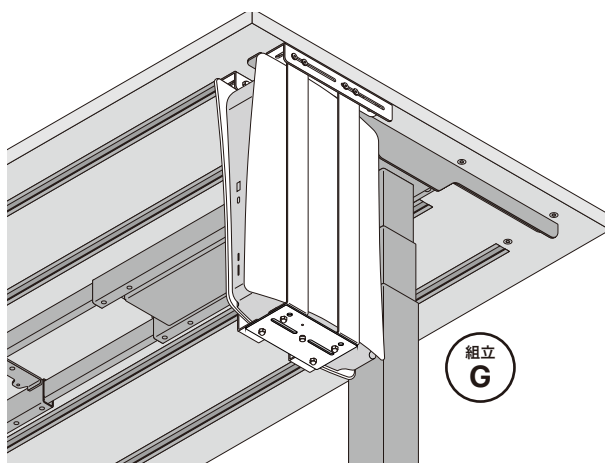
### 設置タイプ B2 外側のネジ穴を使用して固定する

※モデルによってネジ穴とレールを併用

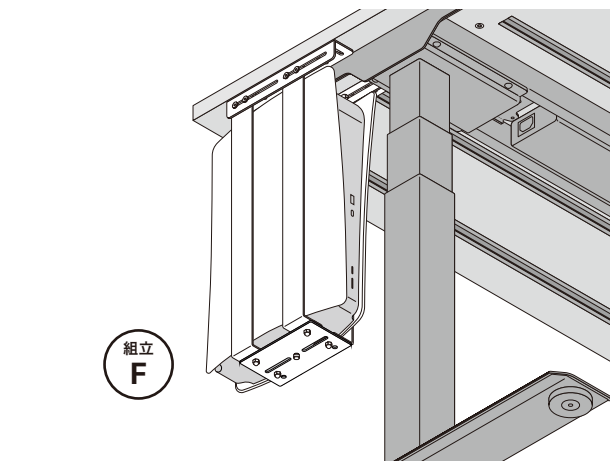
左手前 電源や HDMI ケーブルが昇降脚に干渉しないよう注意が必要



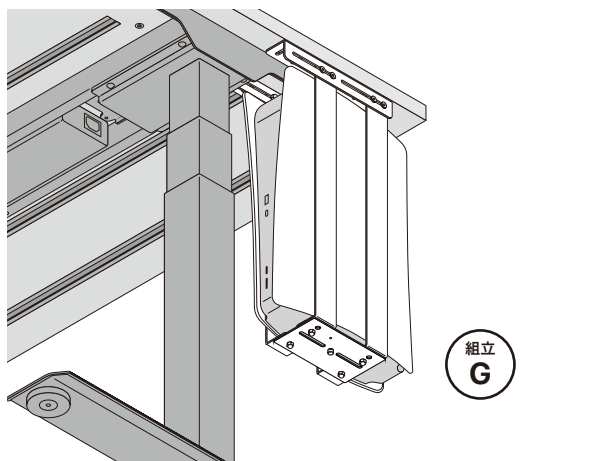
右手前 電源や HDMI ケーブルが昇降脚に干渉しないよう注意が必要



左奥 PS5 通常モデルでディスクが挿入できない恐れあり

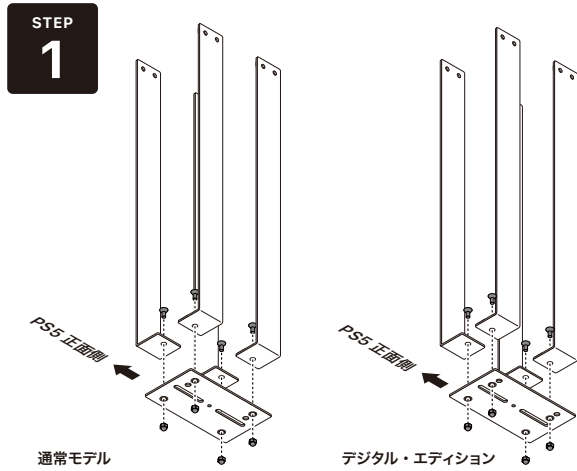


右奥

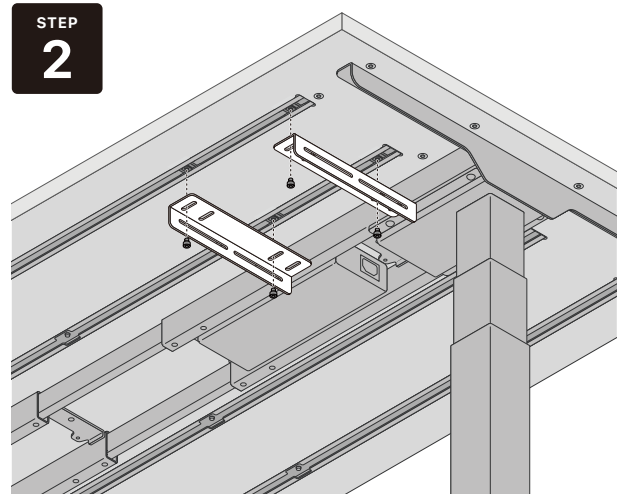


# PRODUCTS

## 設置方法

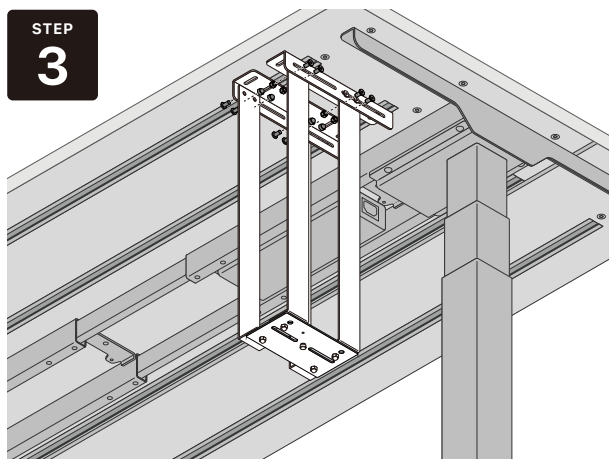
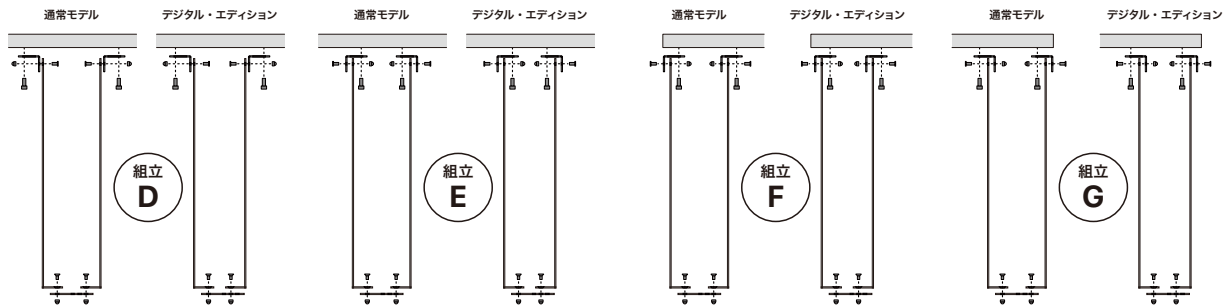


皿ネジと袋ナットを使い、Flat Plate PS5 と Arm Plate PS5 を組み立てます。通常モデルは Flat Plate PS5 の2つ並んだ外側の穴に、デジタル・エディションは内側の穴に Arm Plate PS5 を固定します。

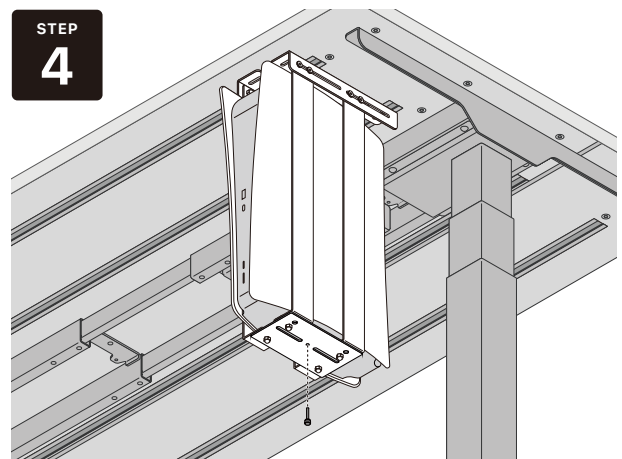


Base Slider (もしくは M6 ボタンネジ) を使用し、レールやネジ穴に Bracket を仮止めします。Bracket と Arm Plate PS5 取り付け方法は、次の組み立て図をご参照ください。

### 組立図



PS5 の横幅に合わせ、低頭ネジと袋ナットを使用し Arm Plate PS5 4つを Bracket に固定します。取り付け位置が決まったら仮止めしていた Bracket をしっかりと固定します。



傷をつけないよう慎重に PS5 を挿入し、Flat Plate PS5 の底面中央にある穴にローレットビスを差し込み、PS5 本体を固定して完成です。