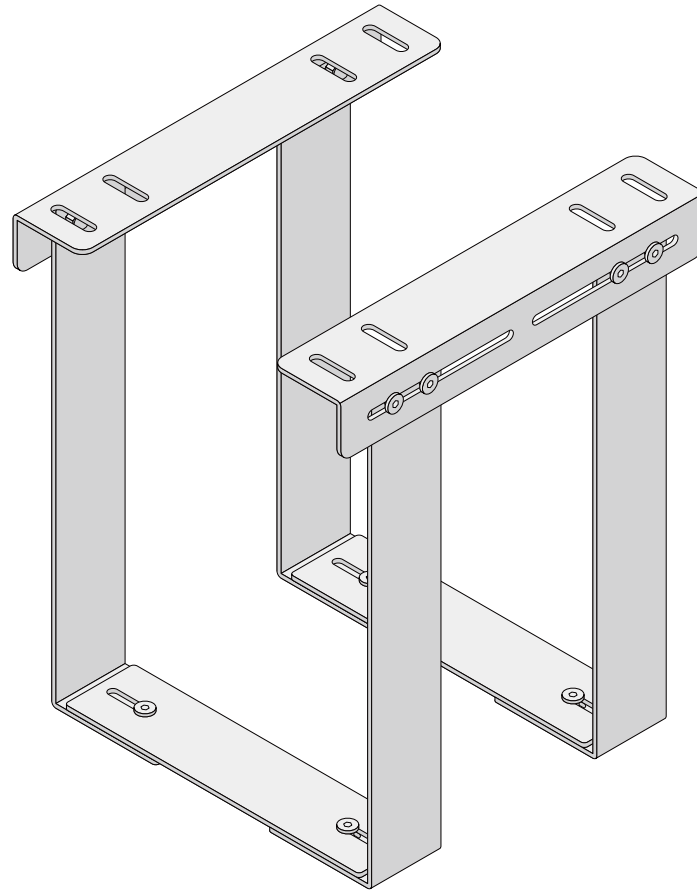


PRODUCTS

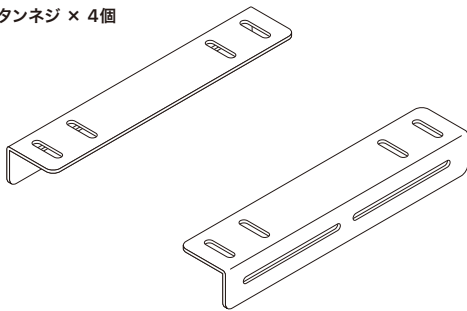
PC Mount

簡易取扱説明書

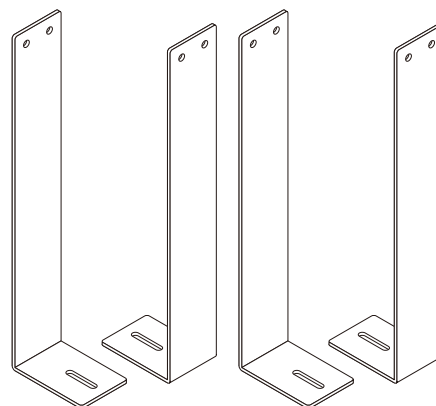


内容物

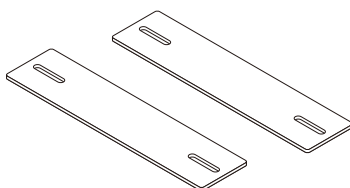

M6ボタンネジ × 4個



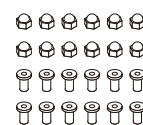
Bracket S × 2



Arm Plate × 4



Flat Plate × 2



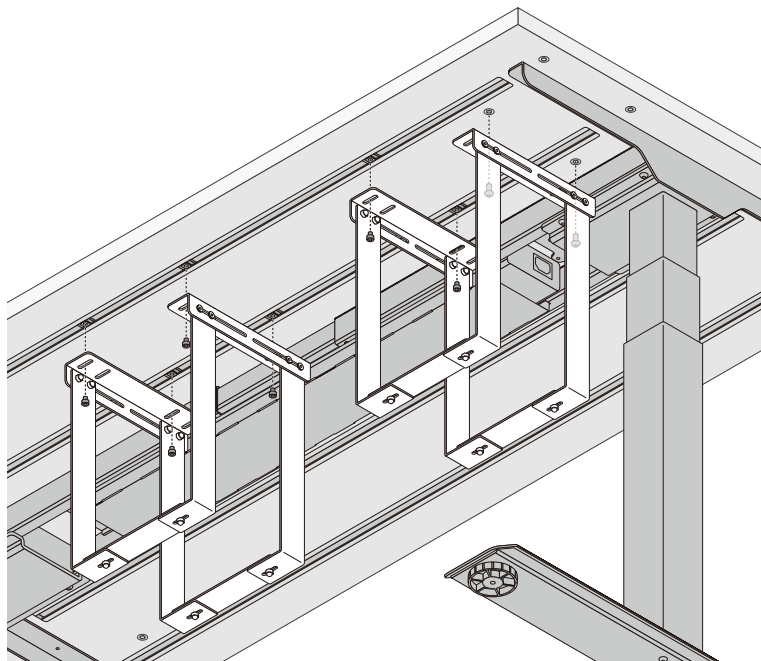
ネジ・ナット × 12セット

PRODUCTS

PC Mount

簡易取扱説明書

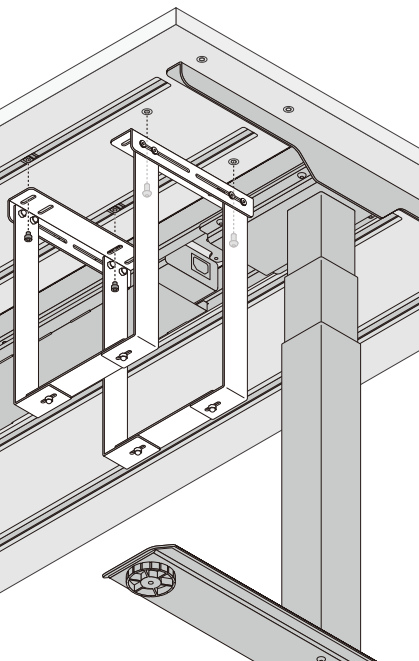
設置タイプと用意するもの



設置タイプ
A
耐荷重
10 kg

レール2本で固定する

- Bracket S × 2 (付属)
- Base Slider × 4 (別売)

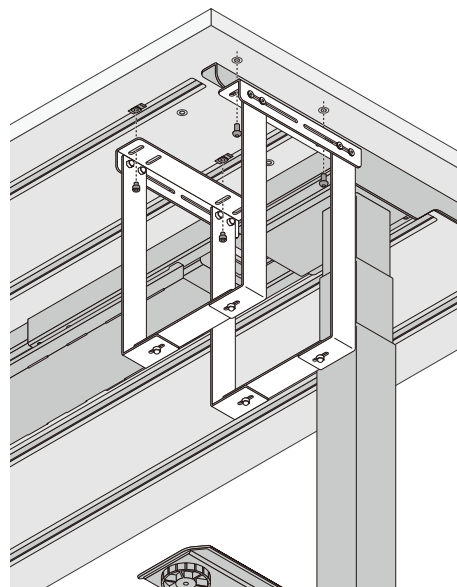


設置タイプ
B
耐荷重
20 kg

レール2本とレール付近のネジ穴で固定する

- Bracket S × 2 (付属)
- Base Slider × 2 (別売)
- M6 ボタンネジ × 2 (Bracket S に付属)

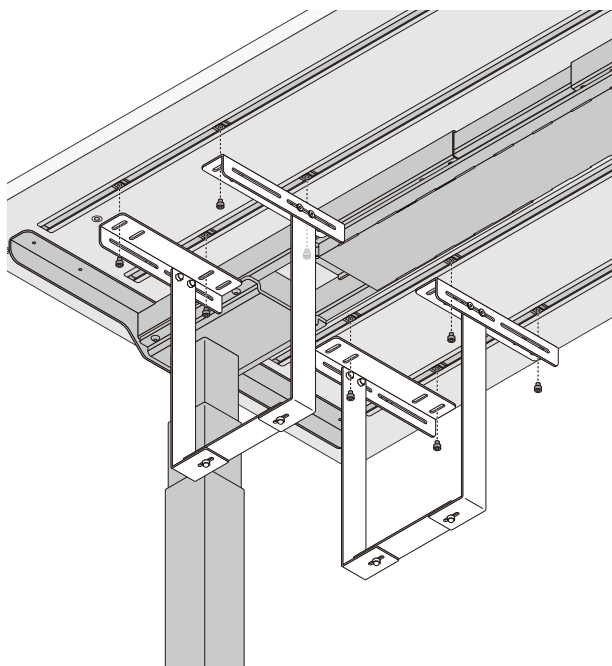
W:160/180 cmの一部モデル[※]は非対応



設置タイプ
C
耐荷重
20 kg

FlexiSpot のサポートプレートを跨いで
レール2本と外側のネジ穴で固定する

- Bracket S × 2 (付属)
- Base Slider × 2 (別売)
- M6 ボタンネジ × 2 (Bracket S に付属)

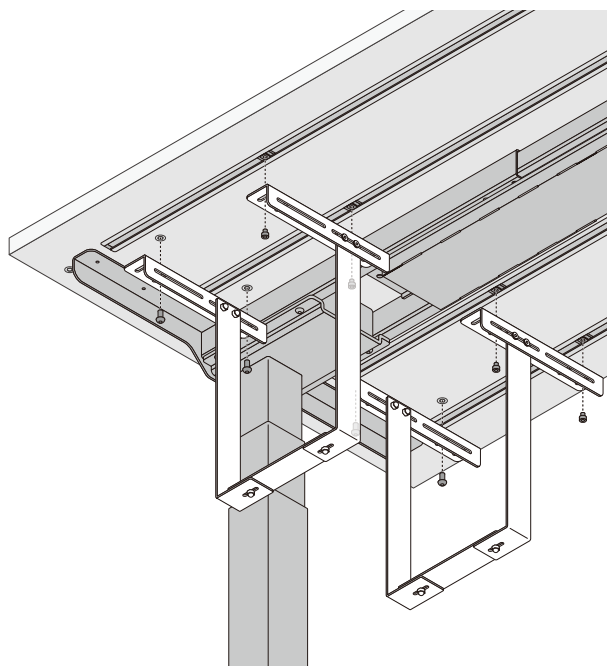


設置タイプ
D
耐荷重
20 kg

FlexiSpot のビームを跨いで
レール4本で固定する

- Bracket S × 2 (付属)
- Base Slider × 8 (別売)
- Bracket S × 2 (別売)

E7 Pro モデルは非対応



設置タイプ
E
耐荷重
30 kg

FlexiSpot のビームを跨いで
レール4本とレール付近のネジ穴で固定する

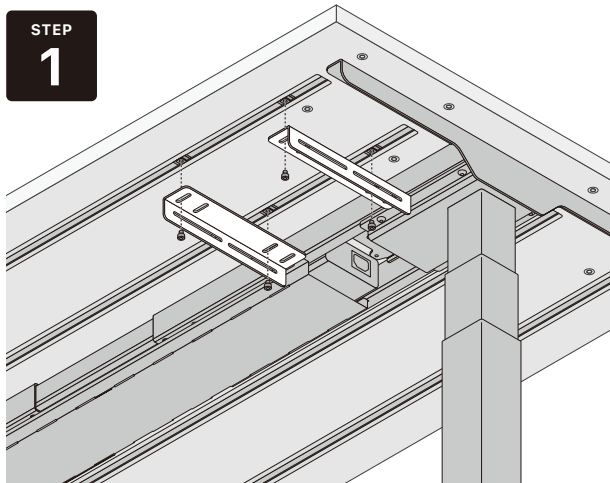
- Bracket S × 2 (付属)
- Base Slider × 4 (別売)
- Bracket S × 2 (別売)
- M6 ボタンネジ × 4 (Bracket S に付属)

E7 Pro モデルは非対応

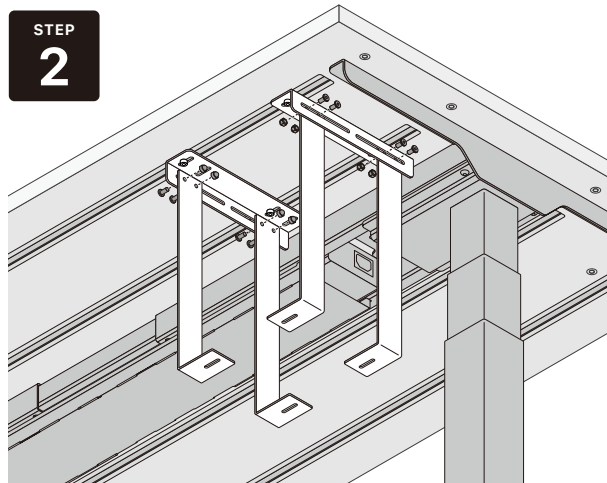
W:160/180 cmの一部モデル[※]は非対応

※2023年以前に発売された、レール付近にネジ穴が無い一部モデルは非対応。お手持ちのデスク裏面をご確認ください。

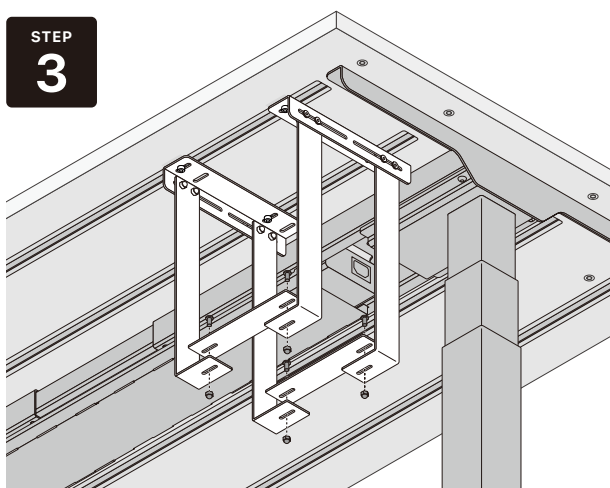
設置方法



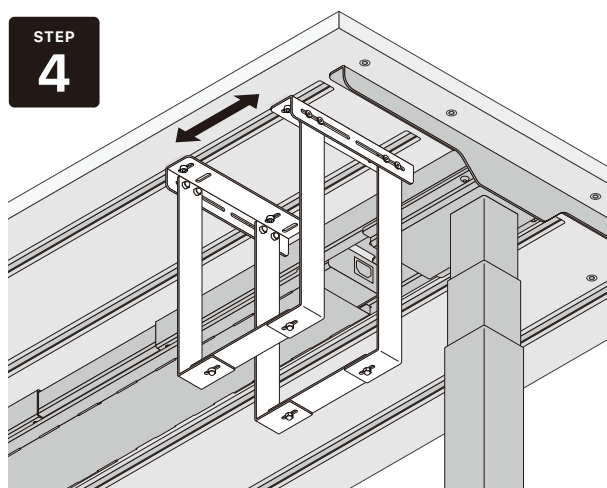
Base Slider（もしくは M6 ボタンネジ）を使用し、レールに Bracket を仮止めします。



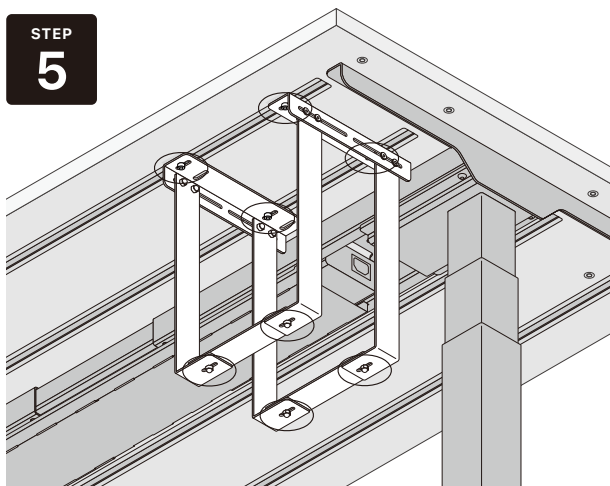
筐体の奥行きに合わせ、ネジとナットを使用し Arm Plate 4つを Bracket にしっかりと固定します。



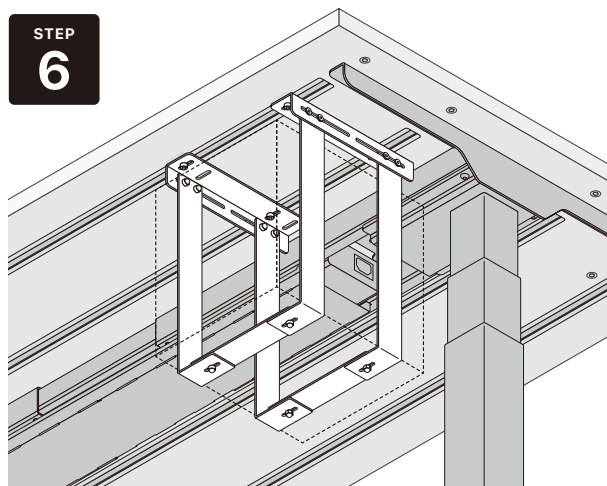
ネジとナットを使用し、Arm Plate 同士と Flat Plate を仮止めします。



仮止めしている Bracket と Arm Plate を 筐体の横幅に合わせて位置調整します。



仮止めしていた Bracket と Arm Plate のネジをしっかり固定して完成です。



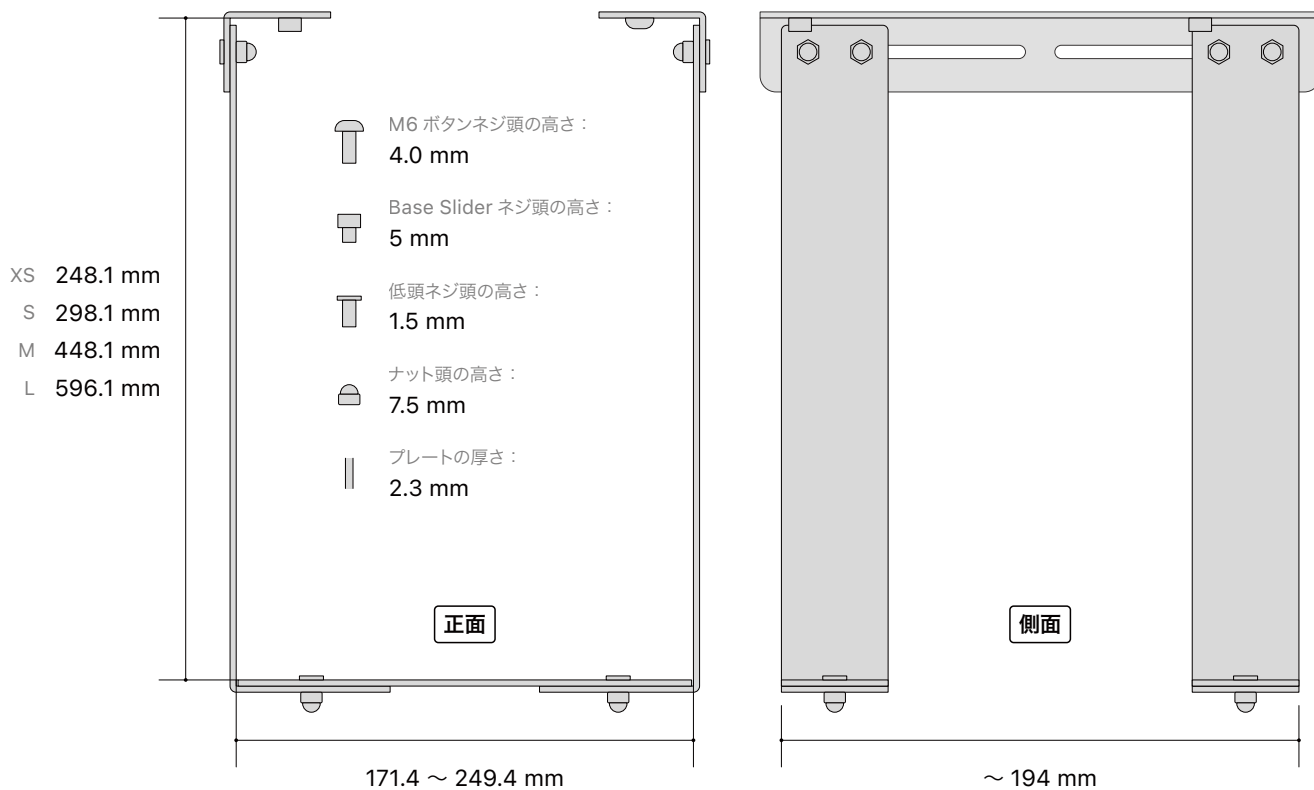
筐体を PC Mount 内に設置します。この際、引っかき傷をつけたり落下による破損や怪我には十分にお気をつけください。

PRODUCTS

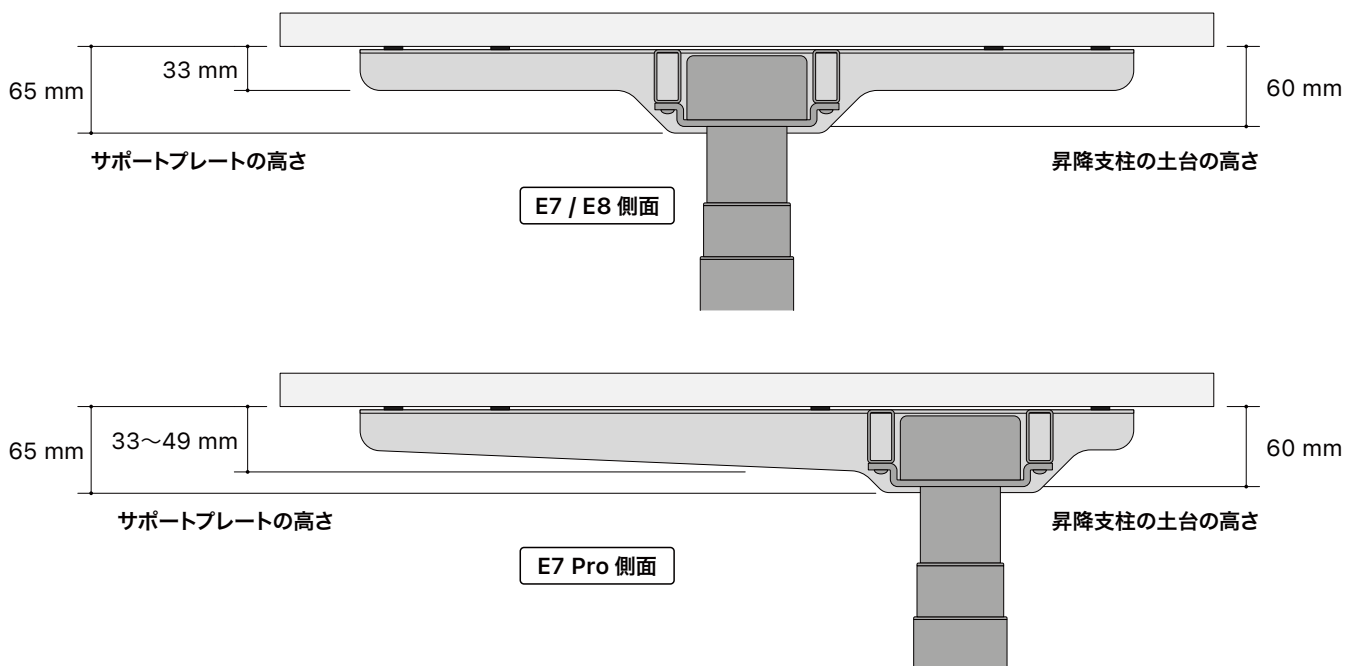
PC Mount

簡易取扱説明書

ネジやナットなどの突起を除いたサイズ (±1 mm)



サポートプレートやビームなどの高さ (±10 mm)



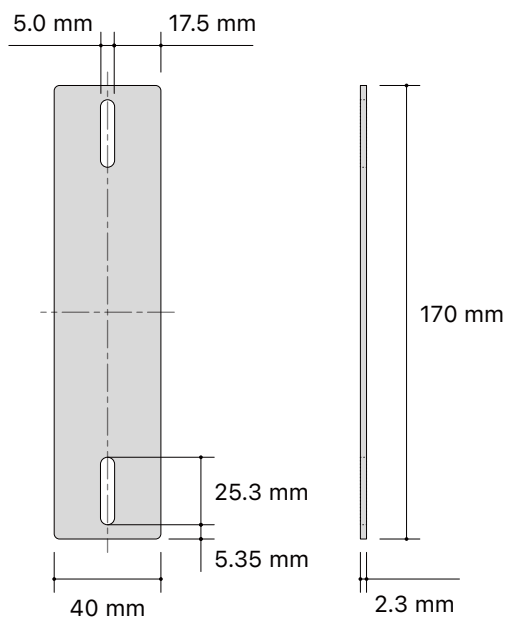
PRODUCTS

PC Mount

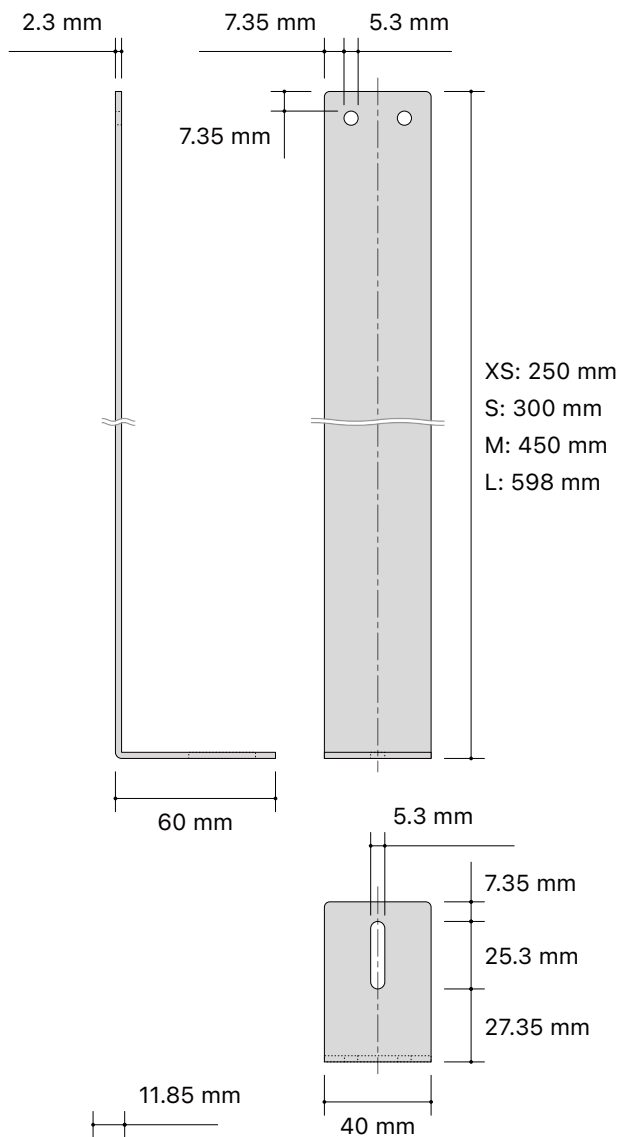
簡易取扱説明書

同梱パーツ各種サイズ

Mount Parts - Flat Plate



Mount Parts - Arm Plate XS / S / M / L



Mount Parts - Bracket S

