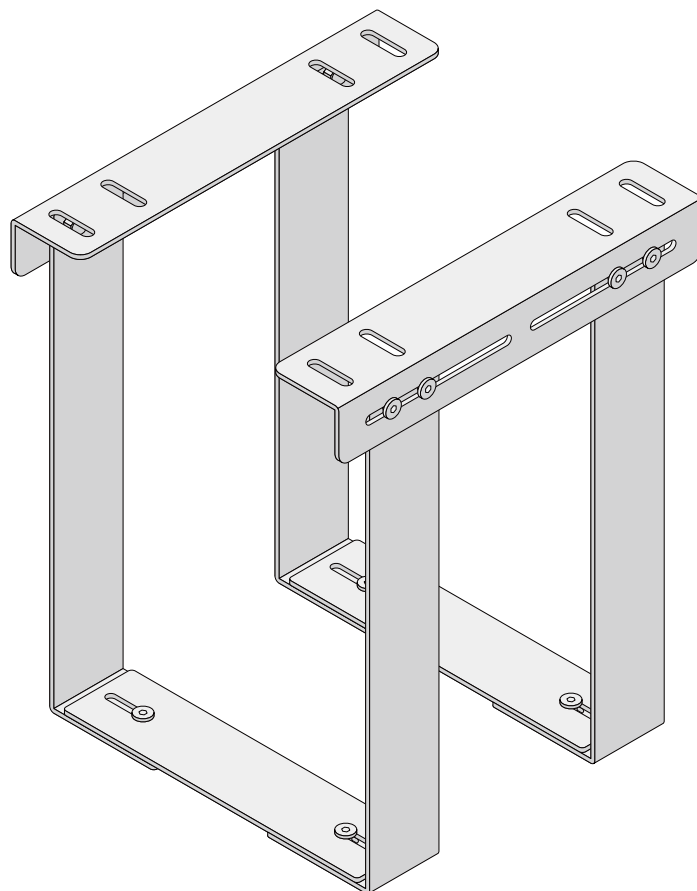


PRODUCTS

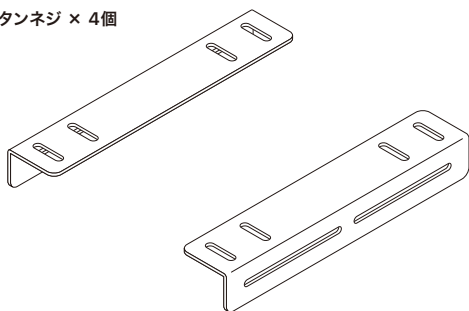
PC Mount

簡易取扱説明書

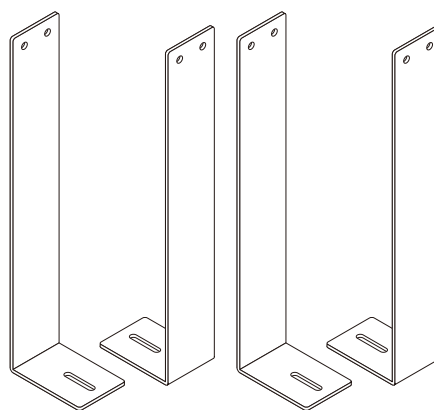


内容物

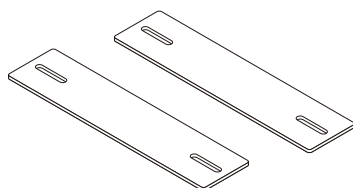

M6ボタンネジ × 4個



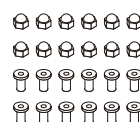
Bracket S × 2



Arm Plate × 4

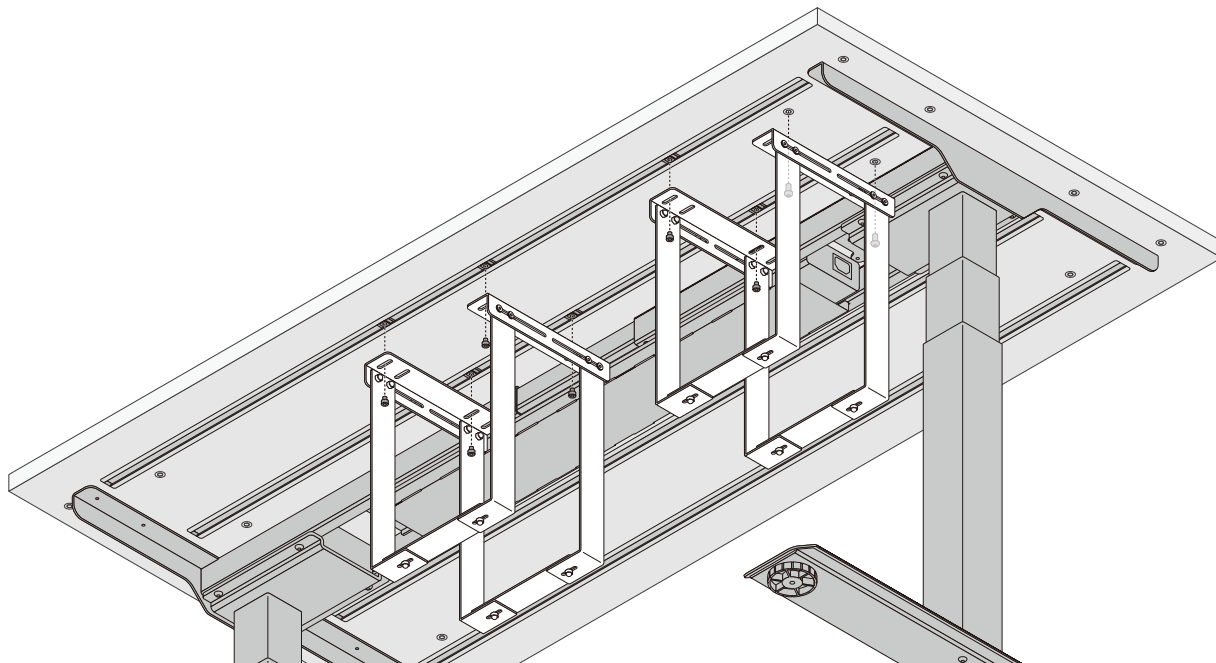


Flat Plate × 2



ネジ・ナット × 12セット

設置タイプと用意するもの



設置タイプ
A1
耐荷重
10 kg

レール2本で固定する

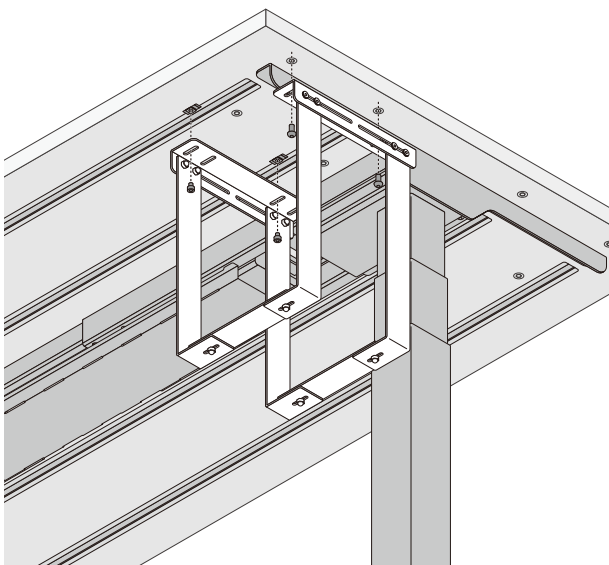
- Bracket S × 2 (付属)
- Base Slider × 4 (別売)

設置タイプ
A2
耐荷重
20 kg

レール2本とレール付近のネジ穴で固定する

- Bracket S × 2 (付属)
- Base Slider × 2 (別売)
- M6 ボタンネジ × 2 (Bracket S に付属)

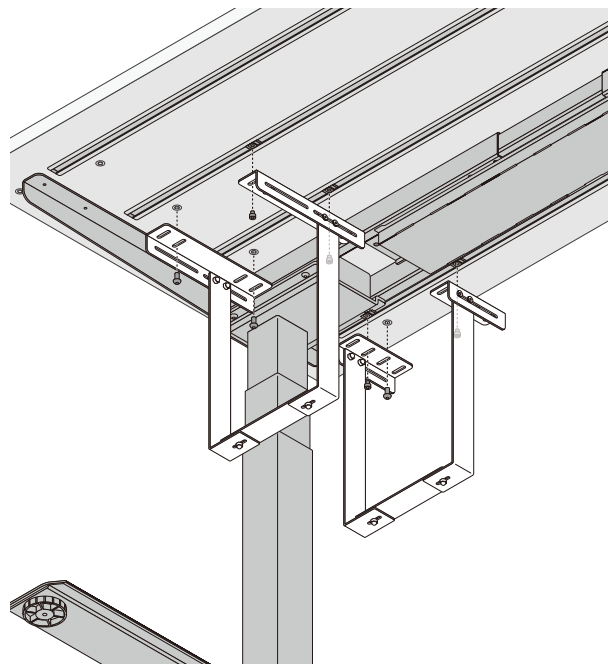
W:160/180 cm の一部モデル[※]は非対応



設置タイプ
B
耐荷重
20 kg

FlexiSpot のサポートプレートを跨いで
レール2本と外側のネジ穴で固定する

- Bracket S × 2 (付属)
- Base Slider × 2 (別売)
- M6 ボタンネジ × 2 (Bracket S に付属)



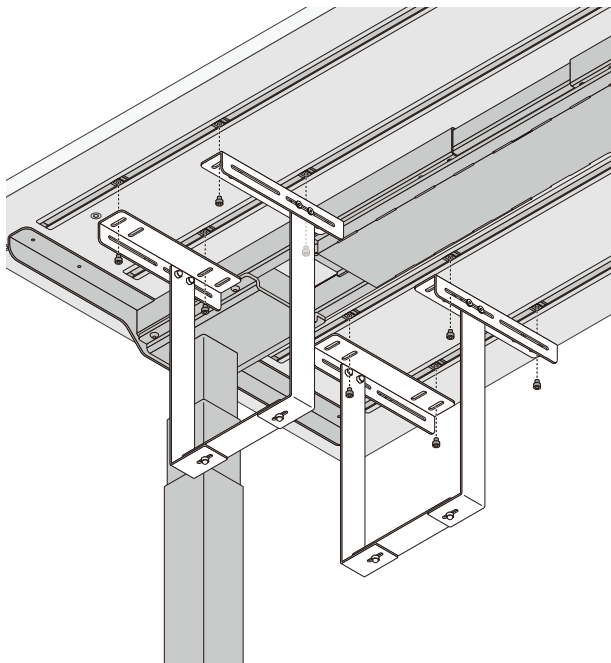
設置タイプ
C
耐荷重
20 kg

FlexiSpot のビームを跨いで
レール3本とレール付近のネジ穴で固定する

- Bracket S × 2 (付属)
- Bracket Mini × 2 (別売)
- Base Slider × 4 (別売)
- M6 ボタンネジ × 3 (Bracket S / Mini に付属)

E7 / E8 モデルは非対応

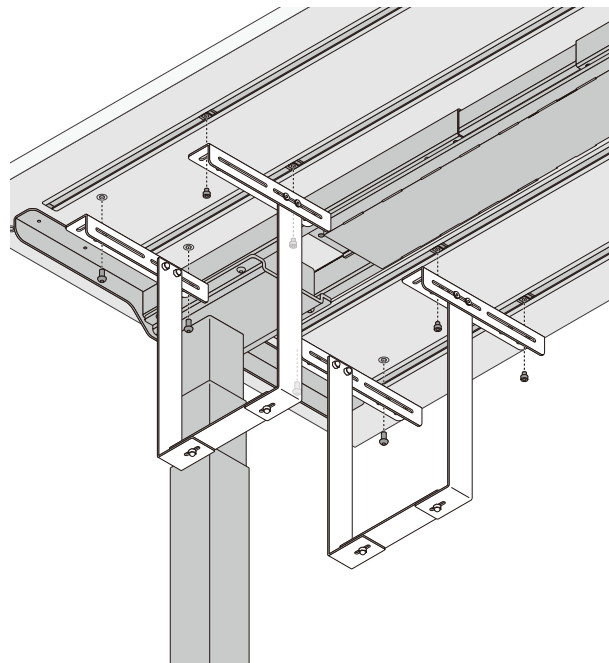
設置タイプと用意するもの



設置タイプ
D1
FlexiSpotのビームを跨いで
レール4本で固定する
耐荷重
20 kg

- Bracket S × 2 (付属)
- Bracket S × 2 (別売)
- Base Slider × 8 (別売)

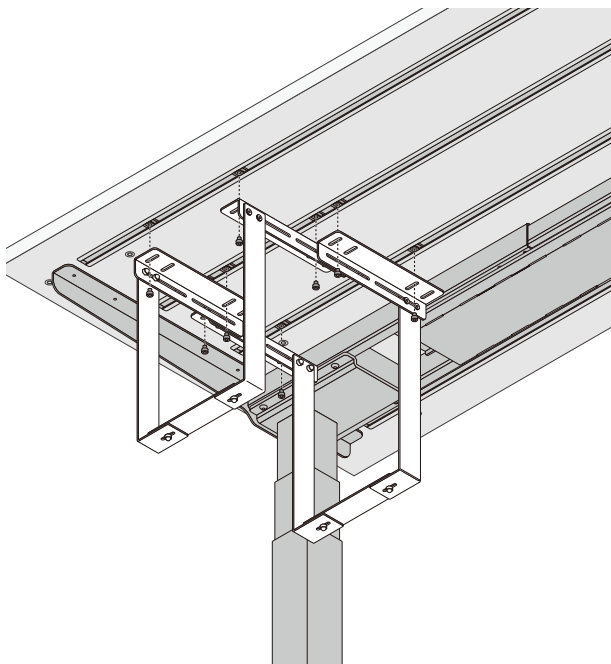
E7 Pro モデルは非対応



設置タイプ
D2
FlexiSpotのビームを跨いで
レール4本とレール付近のネジ穴で固定する
耐荷重
30 kg

- Bracket S × 2 (付属)
- Bracket S × 2 (別売)
- Base Slider × 4 (別売)
- M6 ボタンネジ × 4 (Bracket S に付属)

E7 Pro モデルは非対応
W:160/180 cmの一部モデル*は非対応

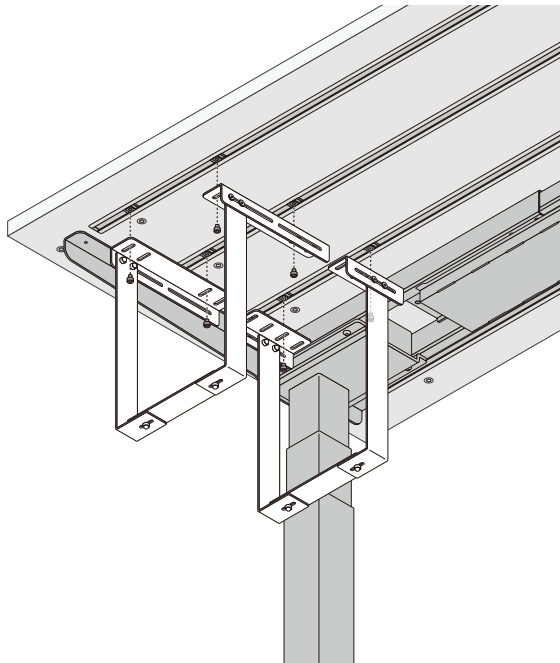


設置タイプ
E
レール3本で固定する
耐荷重
20 kg

- Bracket S × 2 (付属)
- Bracket S × 2 (別売)
- Base Slider × 8 (別売)

E7 / E8 モデルは非対応

設置タイプと用意するもの

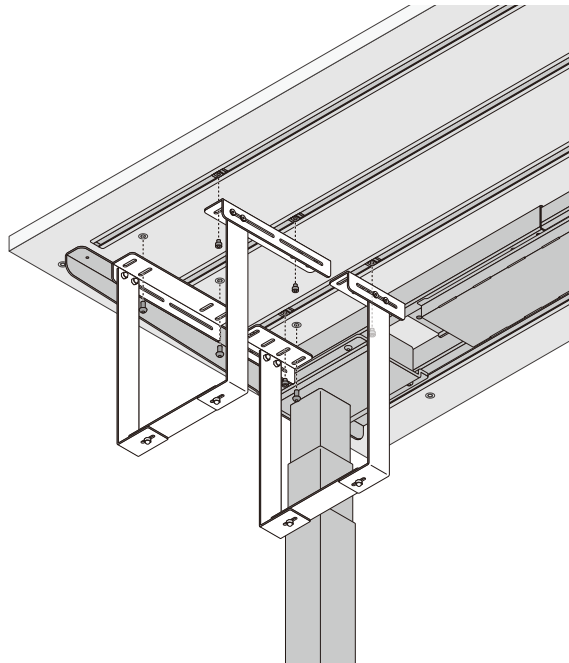


設置タイプ
F1
耐荷重
10 kg

レール3本で固定する

- Bracket S × 2 (付属)
- Bracket Mini × 2 (別売)
- Base Slider × 6 (別売)

E7 / E8 モデルは非対応

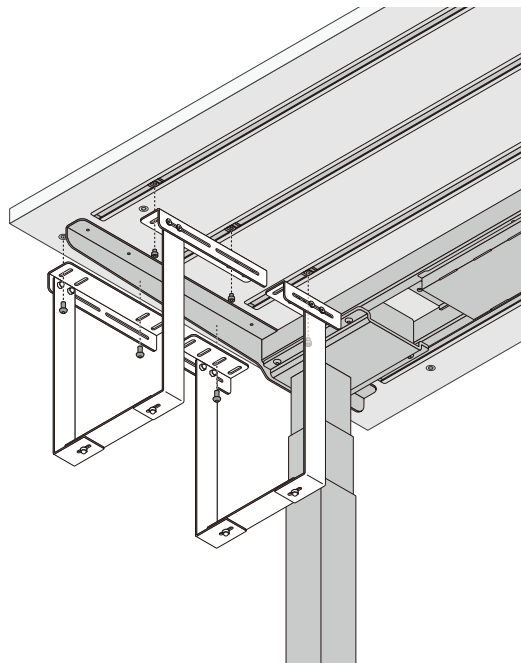


設置タイプ
F2
耐荷重
20 kg

レール3本とレール付近のネジ穴で固定する

- Bracket S × 2 (付属)
- Bracket Mini × 2 (別売)
- Base Slider × 4 (別売)
- M6 ボタンネジ × 3 (Bracket S / Mini に付属)

E7 / E8 モデルは非対応



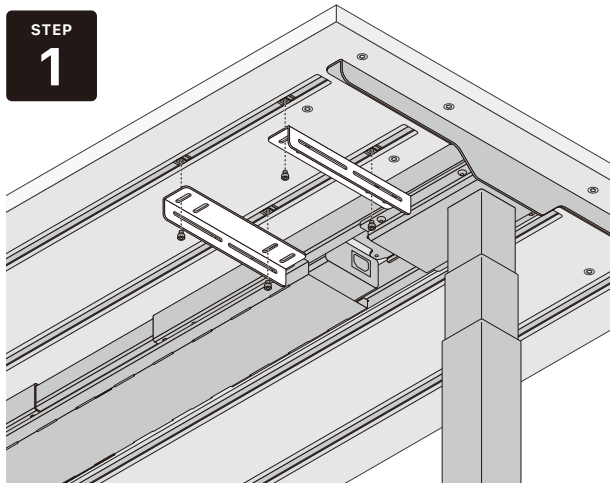
設置タイプ
G
耐荷重
20 kg

FlexiSpot のサポートプレートを跨いで レール3本と外側のネジ穴で固定する

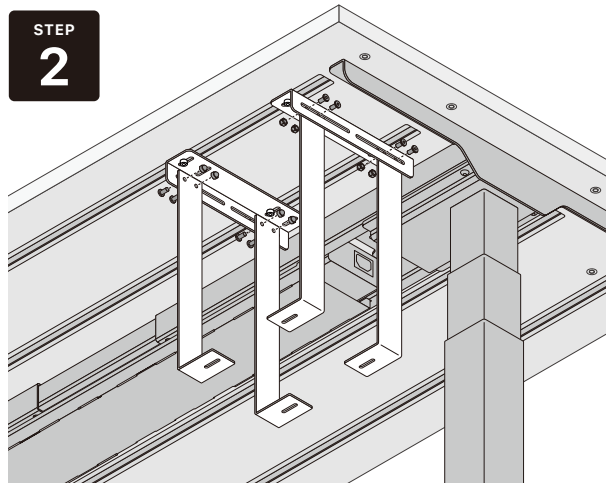
- Bracket S × 2 (付属)
- Bracket Mini × 2 (別売)
- Base Slider × 3 (別売)
- M6 ボタンネジ × 3 (Bracket S / Mini に付属)

E7 / E8 モデルは非対応

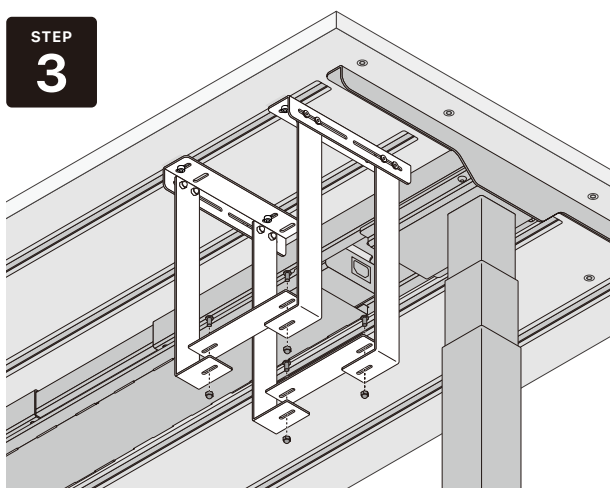
設置方法



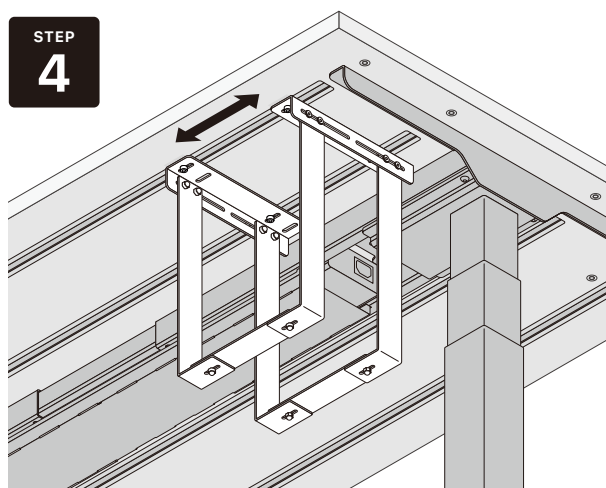
Base Slider (もしくは M6 ボタンネジ) を使用し、レールに Bracket を仮止めします。



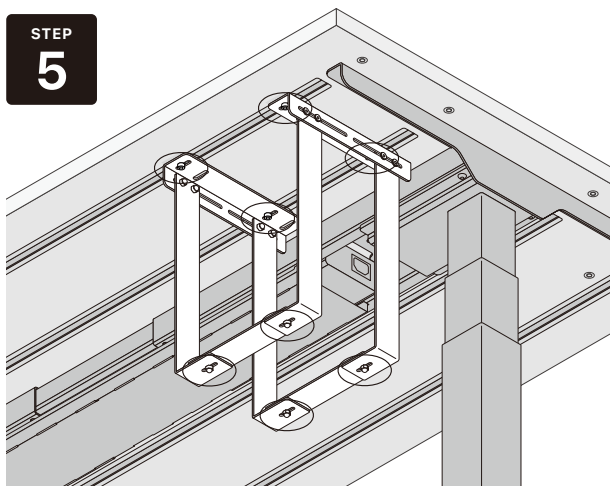
筐体の奥行きに合わせ、ネジとナットを使用し Arm Plate 4つを Bracket にしっかりと固定します。



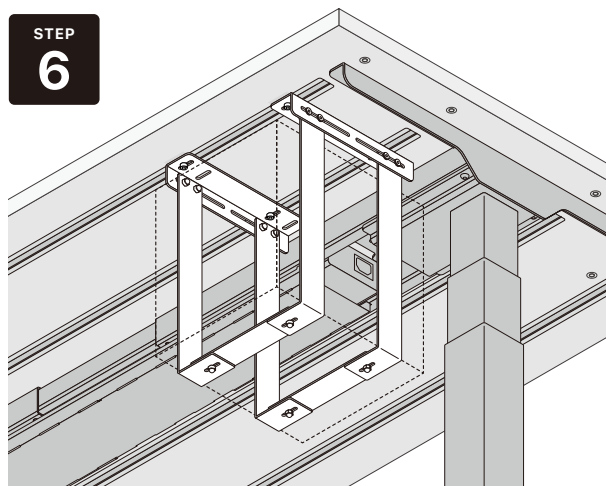
ネジとナットを使用し、Arm Plate 同士と Flat Plate を仮止めします。



仮止めしている Bracket と Arm Plate を筐体の横幅に合わせて位置調整します。



仮止めしていた Bracket と Arm Plate のネジをしっかりと固定して完成です。



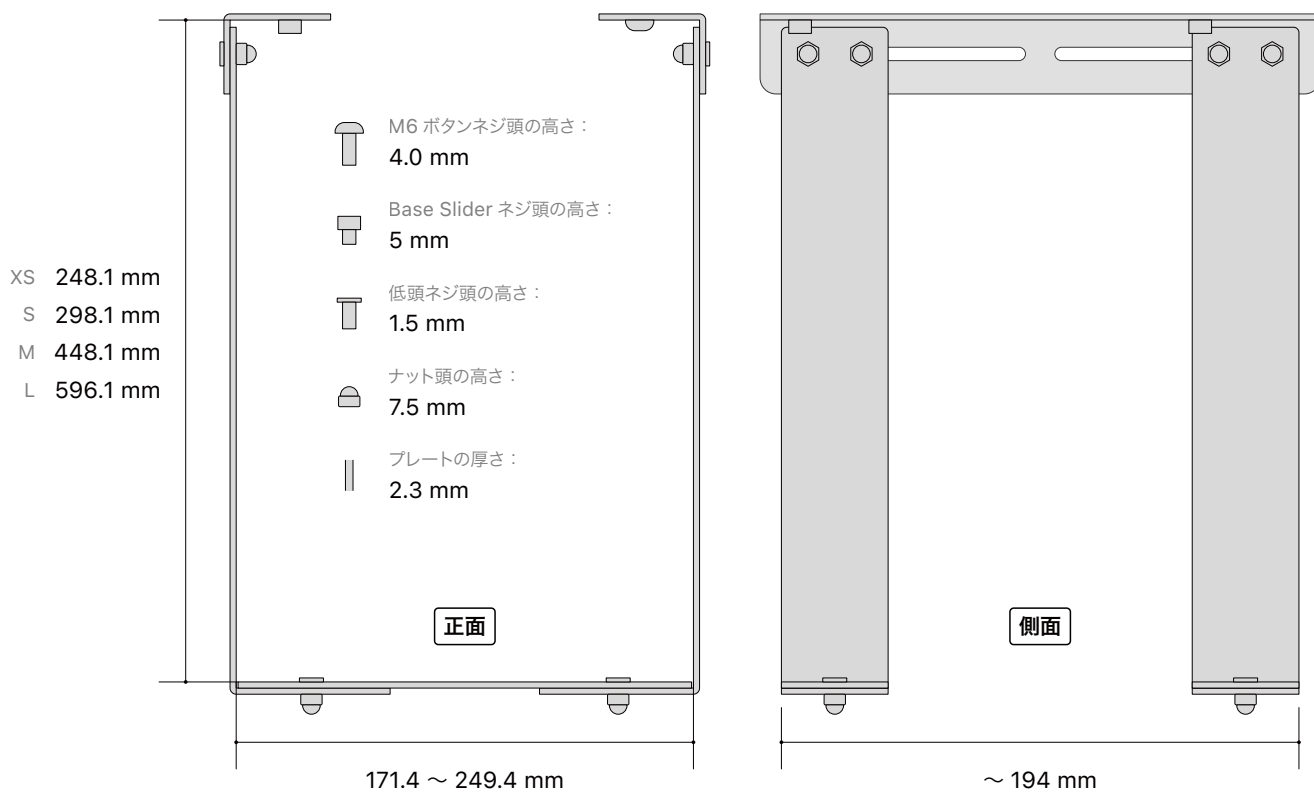
筐体を PC Mount 内に設置します。この際、引っかき傷をつけたり落下による破損や怪我には十分にお気をつけください。

PRODUCTS

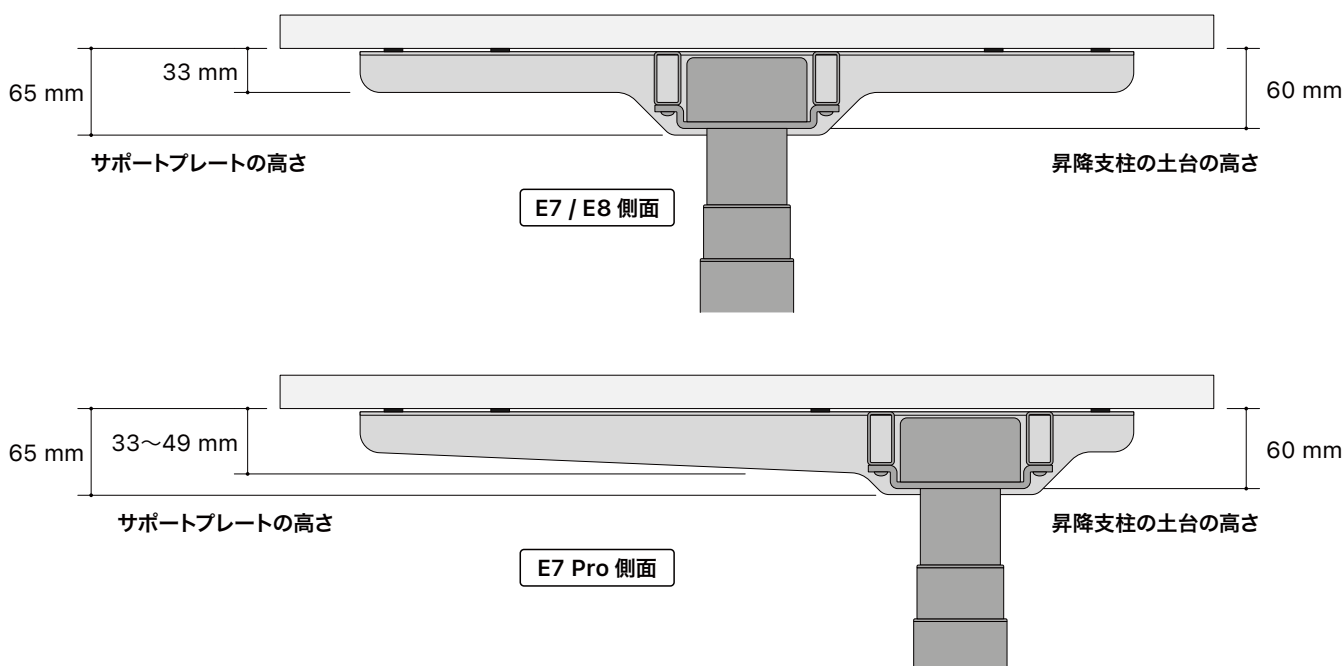
PC Mount

簡易取扱説明書

ネジやナットなどの突起を除いたサイズ (±1 mm)



サポートプレートやビームなどの高さ (±10 mm)



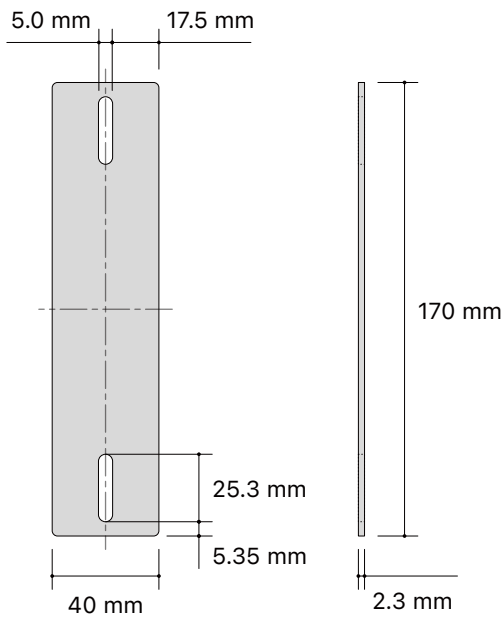
PRODUCTS

PC Mount

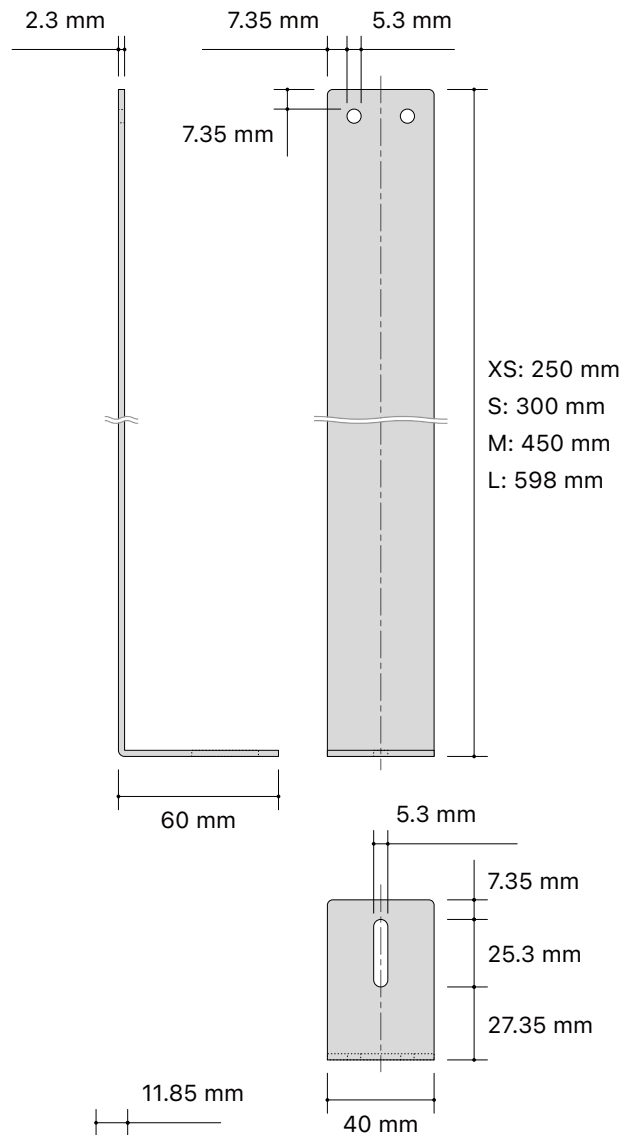
簡易取扱説明書

同梱パーツ各種サイズ

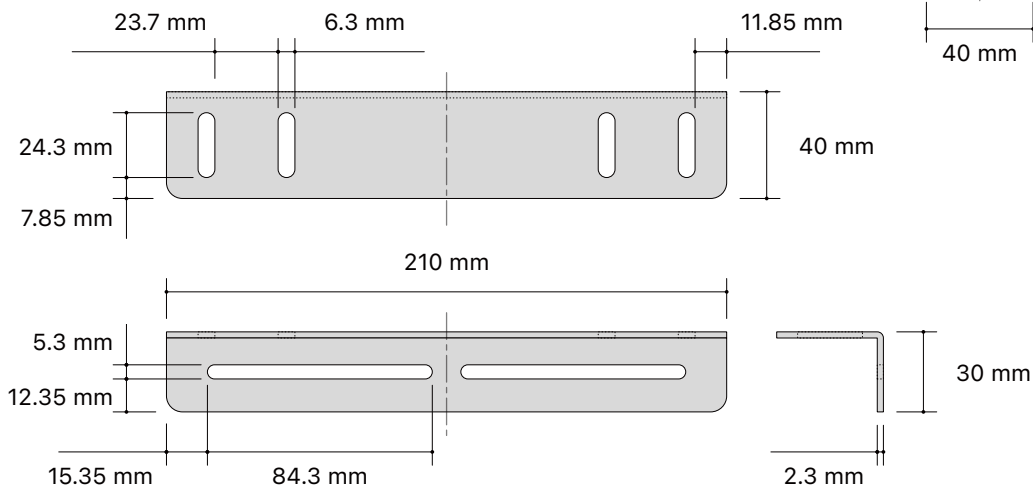
Mount Parts - Flat Plate



Mount Parts - Arm Plate XS / S / M / L



Mount Parts - Bracket S



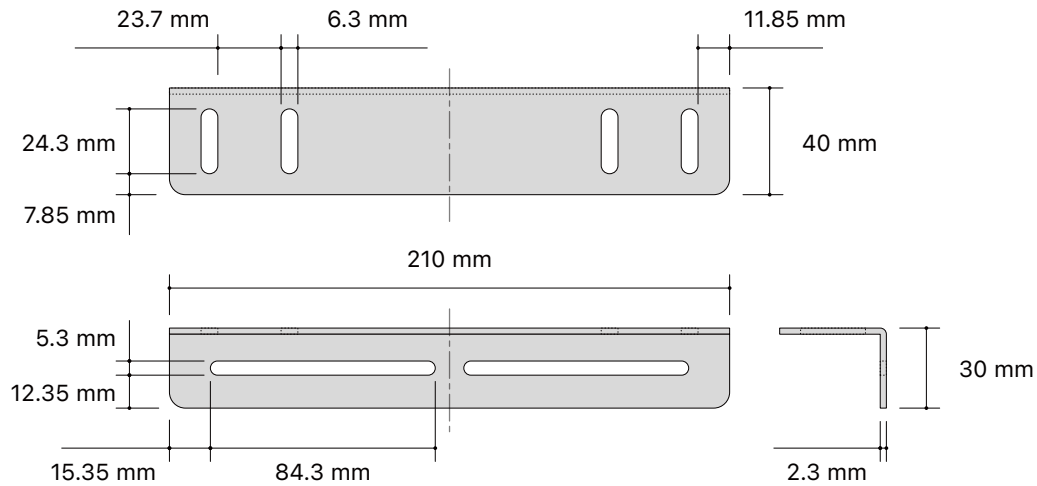
PRODUCTS

PC Mount

簡易取扱説明書

別売パーツ各種サイズ

Bracket S



Bracket Mini

