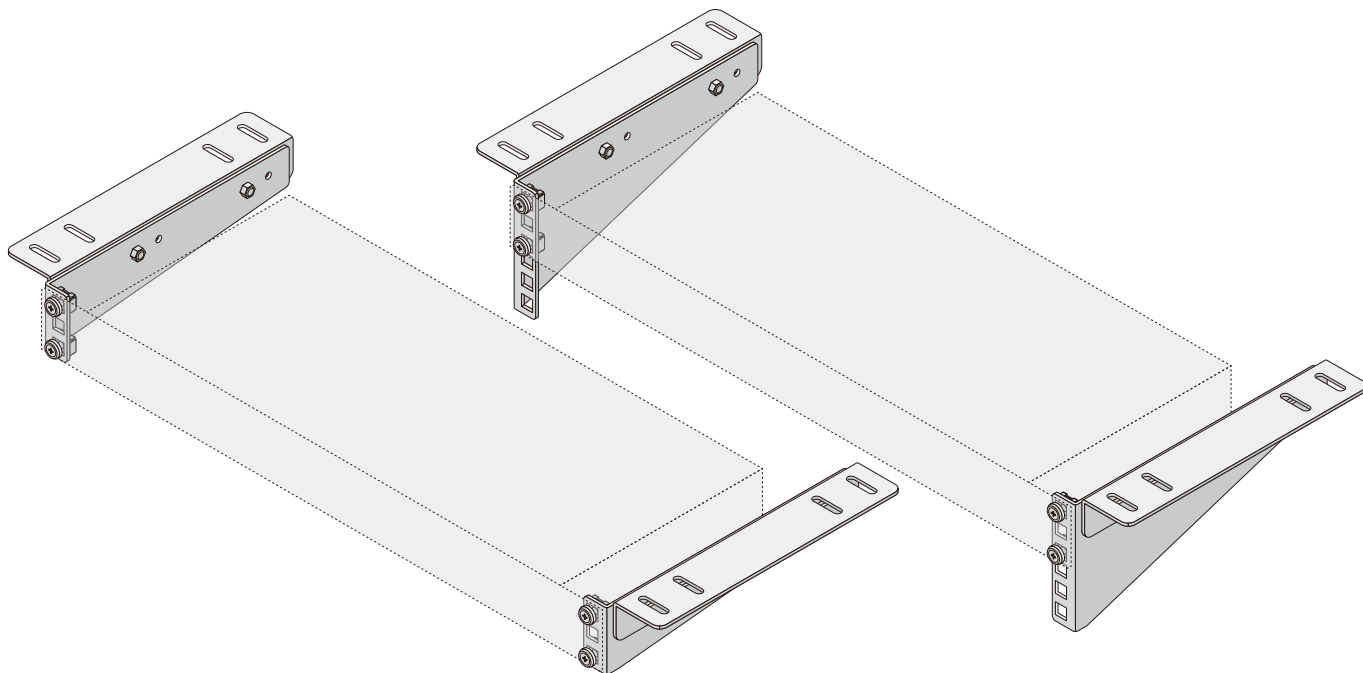


# PRODUCTS

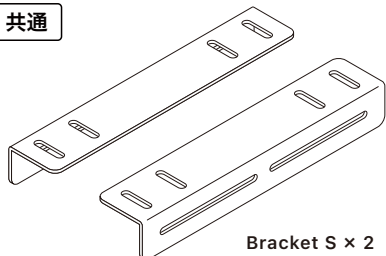
## Rack Mount 1U / 2U

簡易取扱説明書



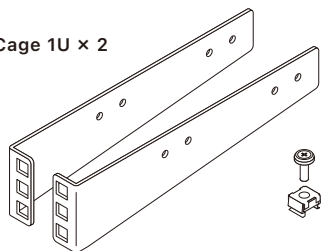
### 内容物

共通



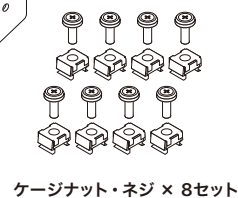
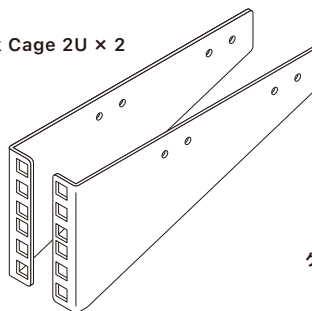
Rack Mount 1U

Rack Cage 1U x 2

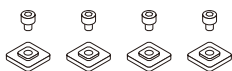


Rack Mount 2U

Rack Cage 2U x 2



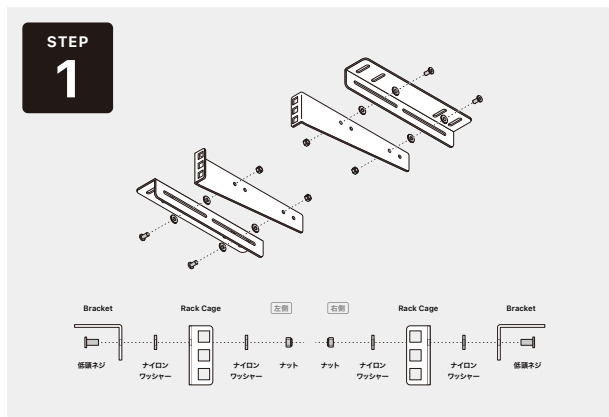
### 別途用意するもの



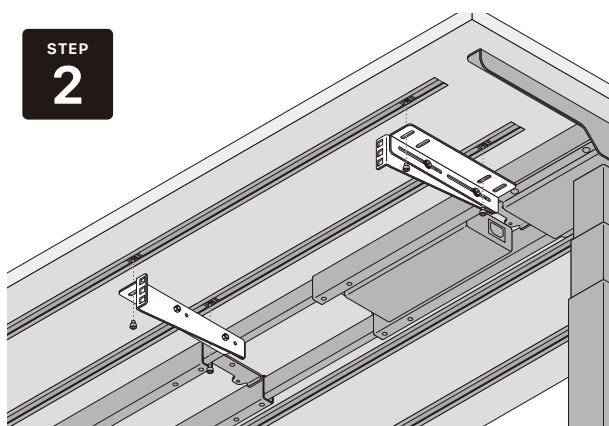
Base Slider x 4

# Rack Mount 1U / 2U

## 設置方法 (推奨タイプ)

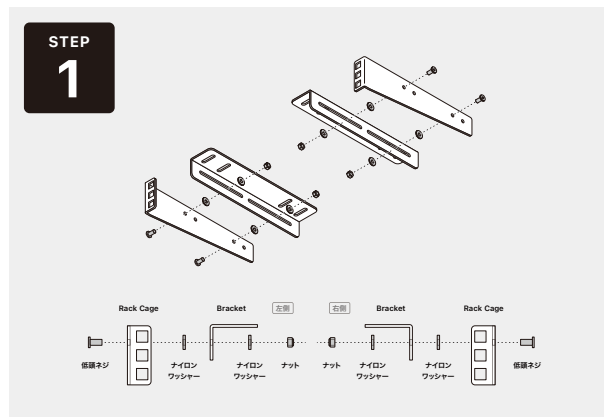


Bracket と Rack Cage を組み立てます。Bracket の内側と外側にナイロンワッシャーを挟み Rack Cage を低頭ネジとナットで固定します。

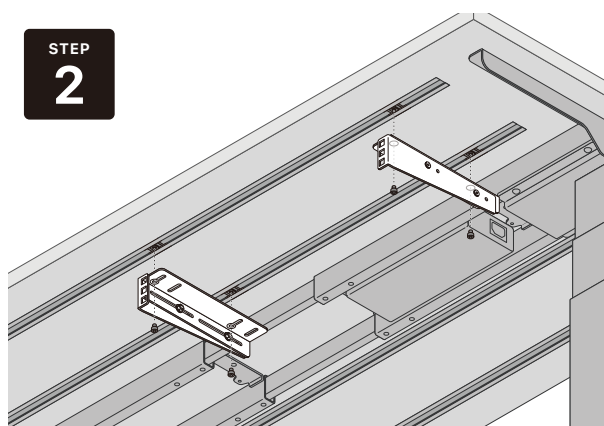


設置する筐体の横幅に合わせて、Bracket を Base Slider で仮止めします。

## 設置方法 (高難易度タイプ)

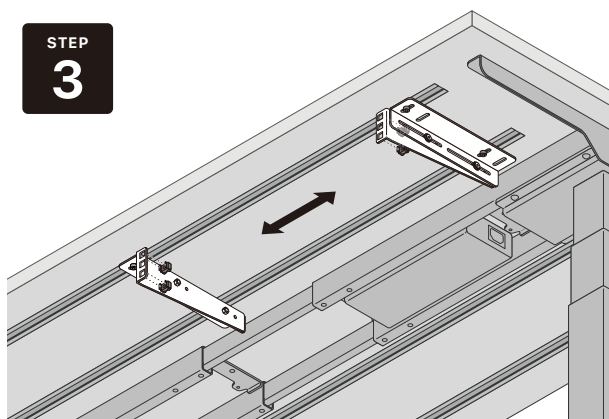


Rack Mount の設置面積を減らし、レールの利用箇所を節約したい場合は、上記の順で組み立ててください。

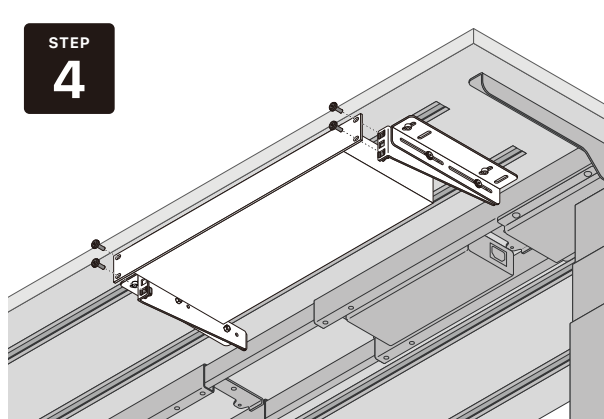


設置する筐体の横幅に合わせて、Bracket を Base Slider で仮止めします。Base Slider の位置がスリットの一番外側になるよう調整してください。

## 設置方法 (共通)



Rack Mount の裏側からケージナットを装着します。ケージナットと筐体のネジ穴の位置が一致するよう横幅を調整し、仮止めしていた Bracket をしっかりと固定します。



筐体を Rack Cage の間に入れ、Bracket に装着したケージナットとケージ用ネジでしっかりと固定します。このとき、ネジ頭やナットで筐体を傷つけないよう十分にご注意ください。