

TRAY S

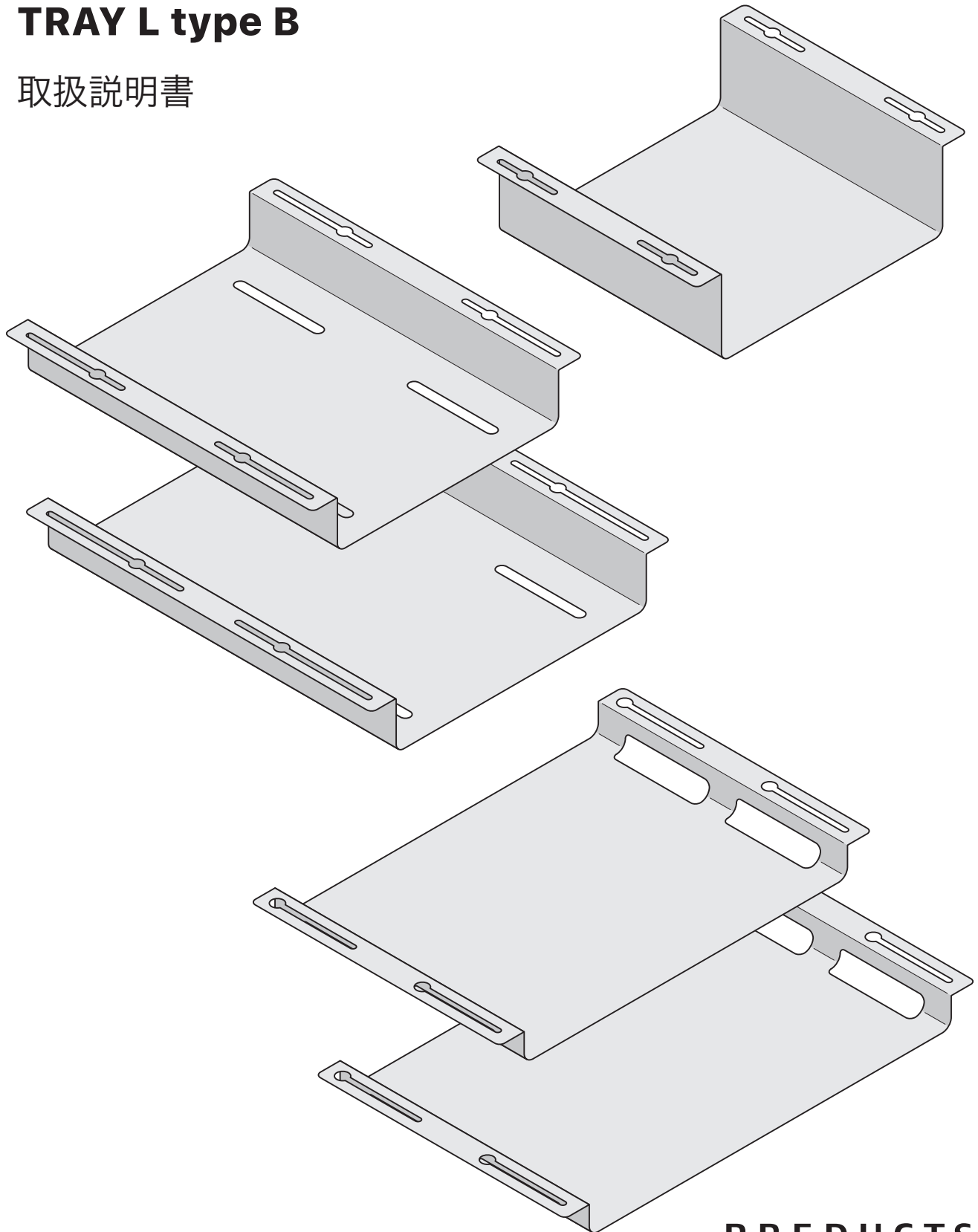
TRAY M type A (TRAY M)

TRAY L type A (TRAY L)

TRAY M type B

TRAY L type B

取扱説明書



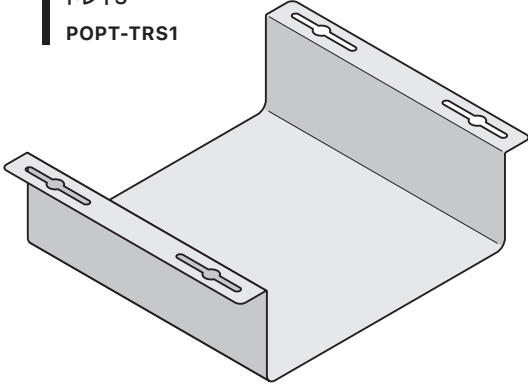
P R E D U C T S

内容物

TRAY S

トレイS

POPT-TRS1

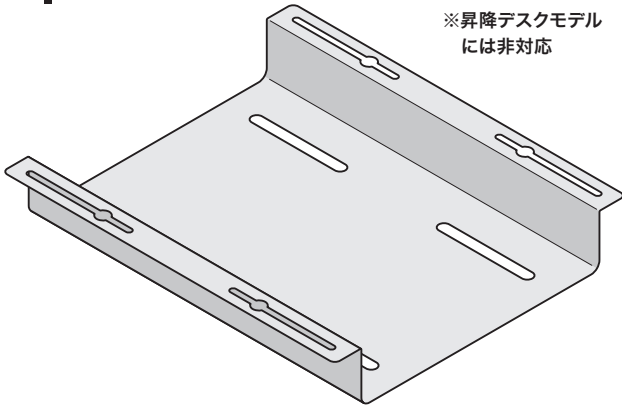


TRAY M, TRAY M type A

トレイM, トレイM - タイプA

POPT-TRM1

※昇降デスクモデル
には非対応

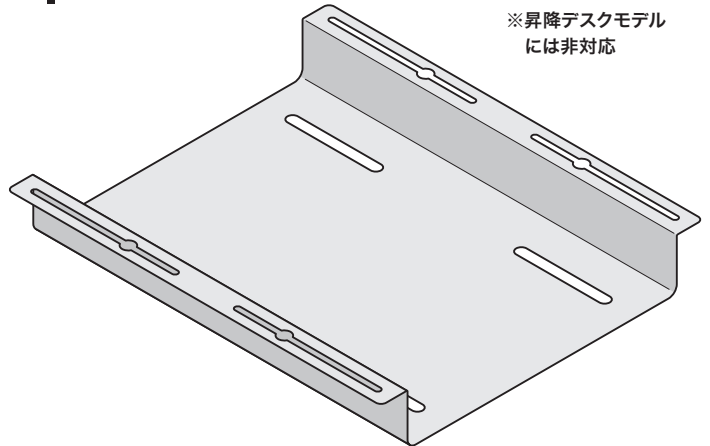


TRAY L, TRAY L type A

トレイL, トレイL - タイプA

POPT-TRL1

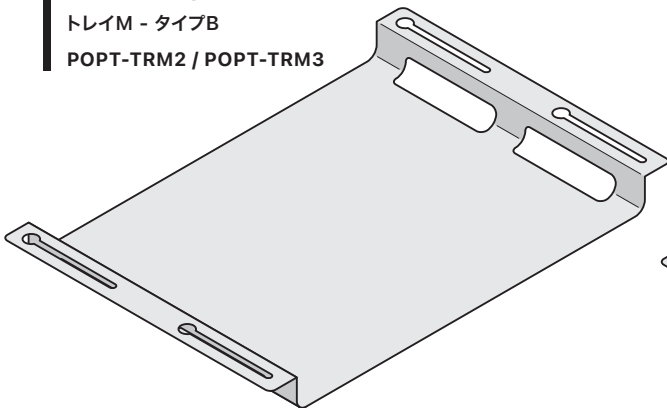
※昇降デスクモデル
には非対応



TRAY M type B

トレイM - タイプB

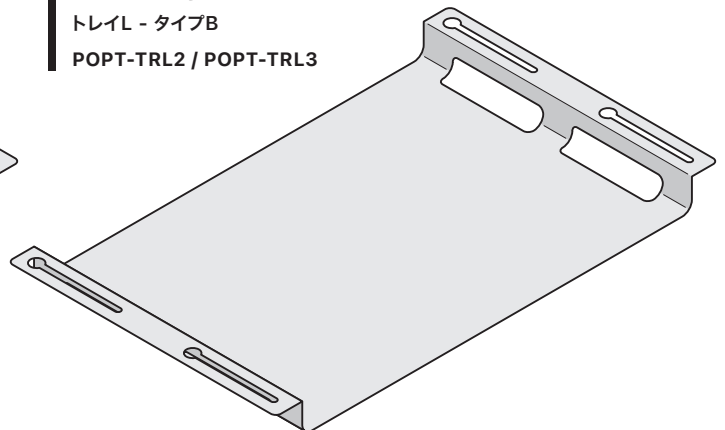
POPT-TRM2 / POPT-TRM3



TRAY L type B

トレイL - タイプB

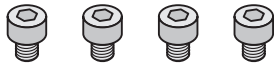
POPT-TRL2 / POPT-TRL3



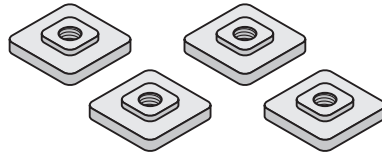
ご用意いただくもの 全TRAY共通

BASE SLIDER (別売) ×4

01 M5ネジ ×4



02 ベーススライダー ×4

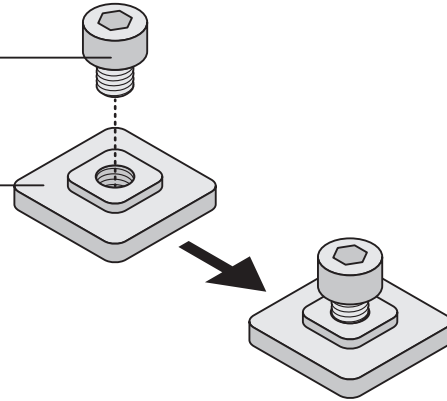


レールへの取り付け方

STEP**1**

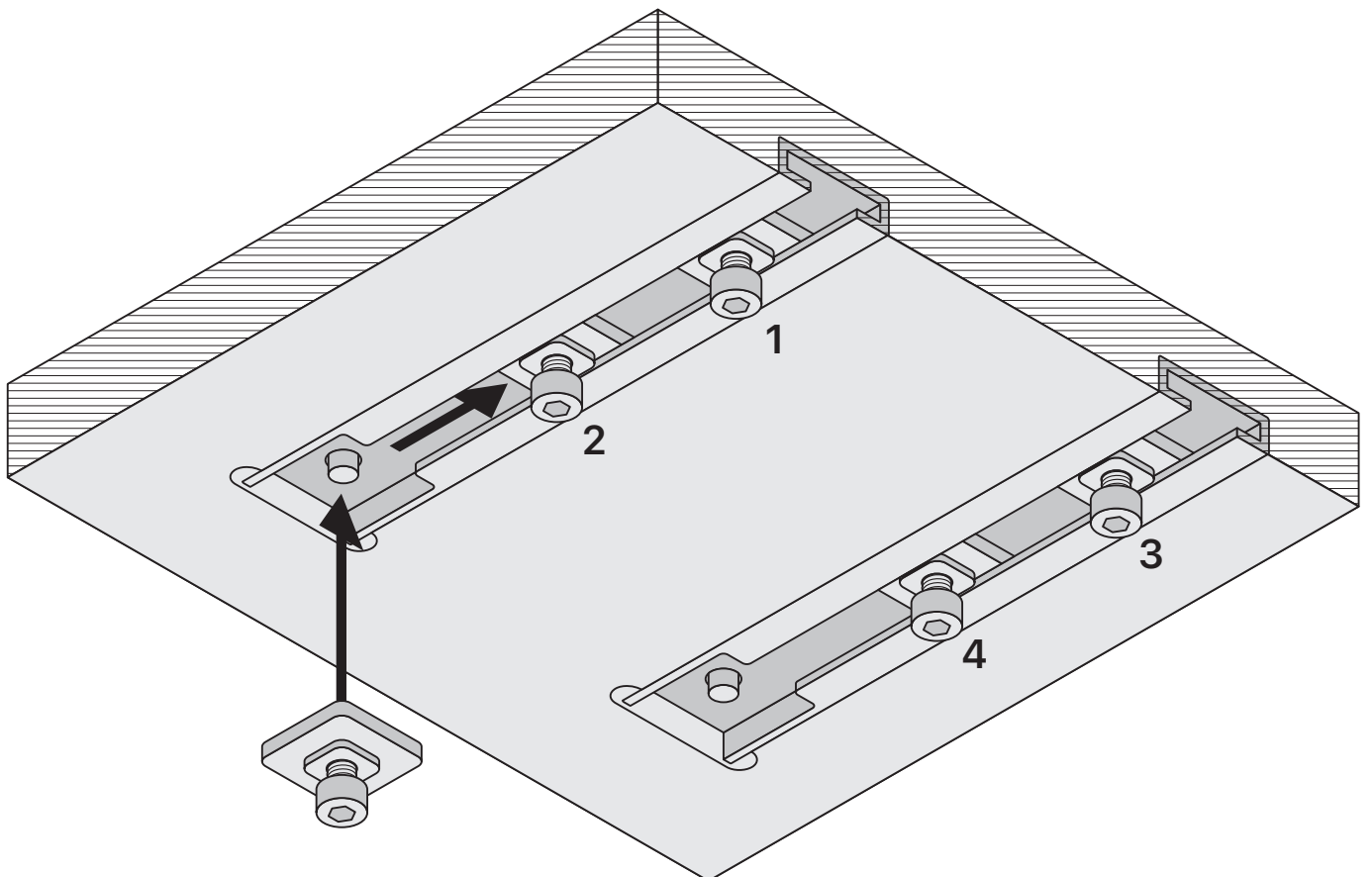
ベーススライダーを組み合わせる

ベーススライダーにM5ネジをゆるめに取り付けます。

01 M5ネジ**02** ベーススライダー**STEP****2**

レールにベーススライダーを入れる

レールの両端（モデルによっては中央）にある凹みに、STEP1で組み合わせたパーツを入れ、移動させます。

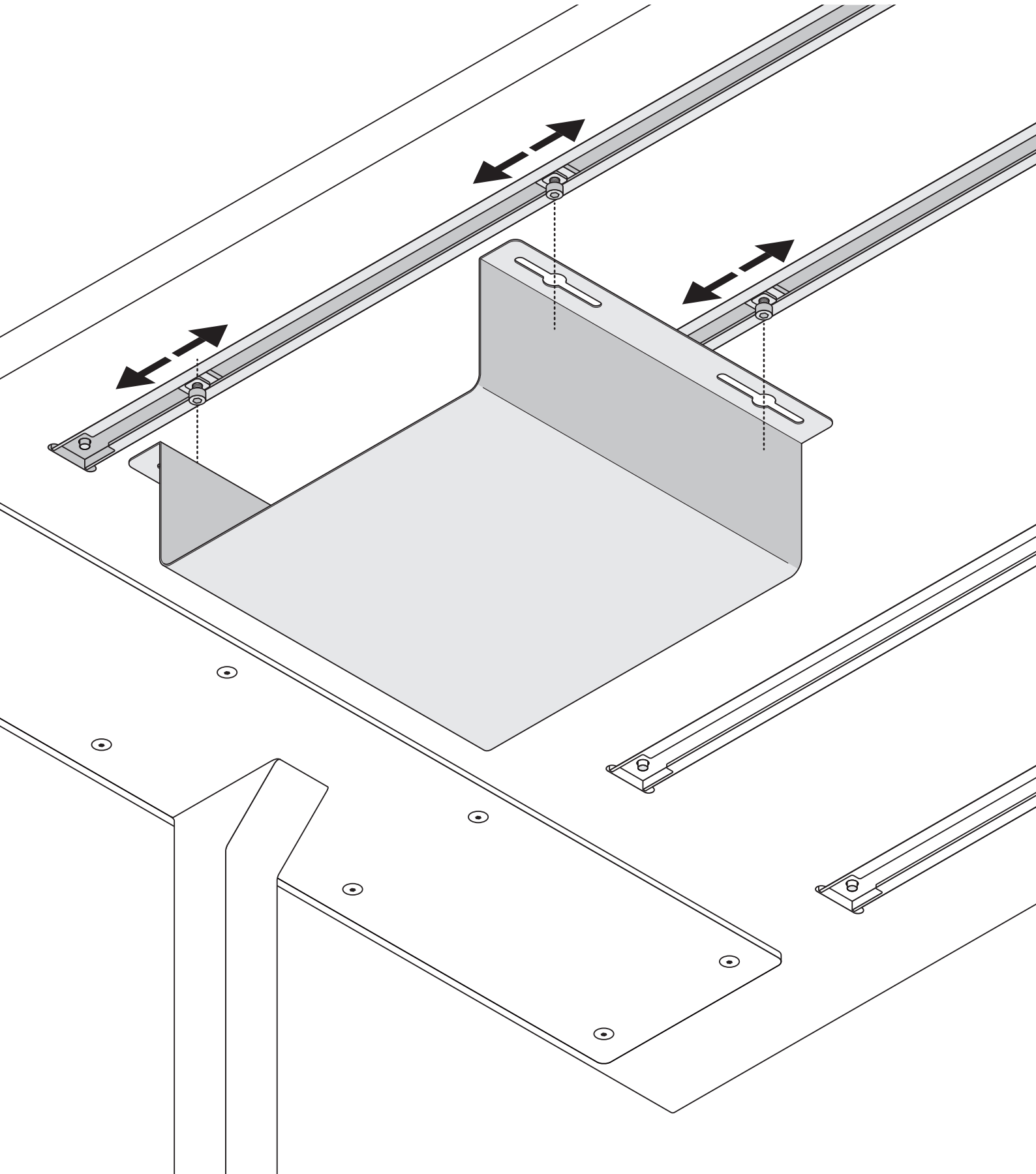


STEP

3

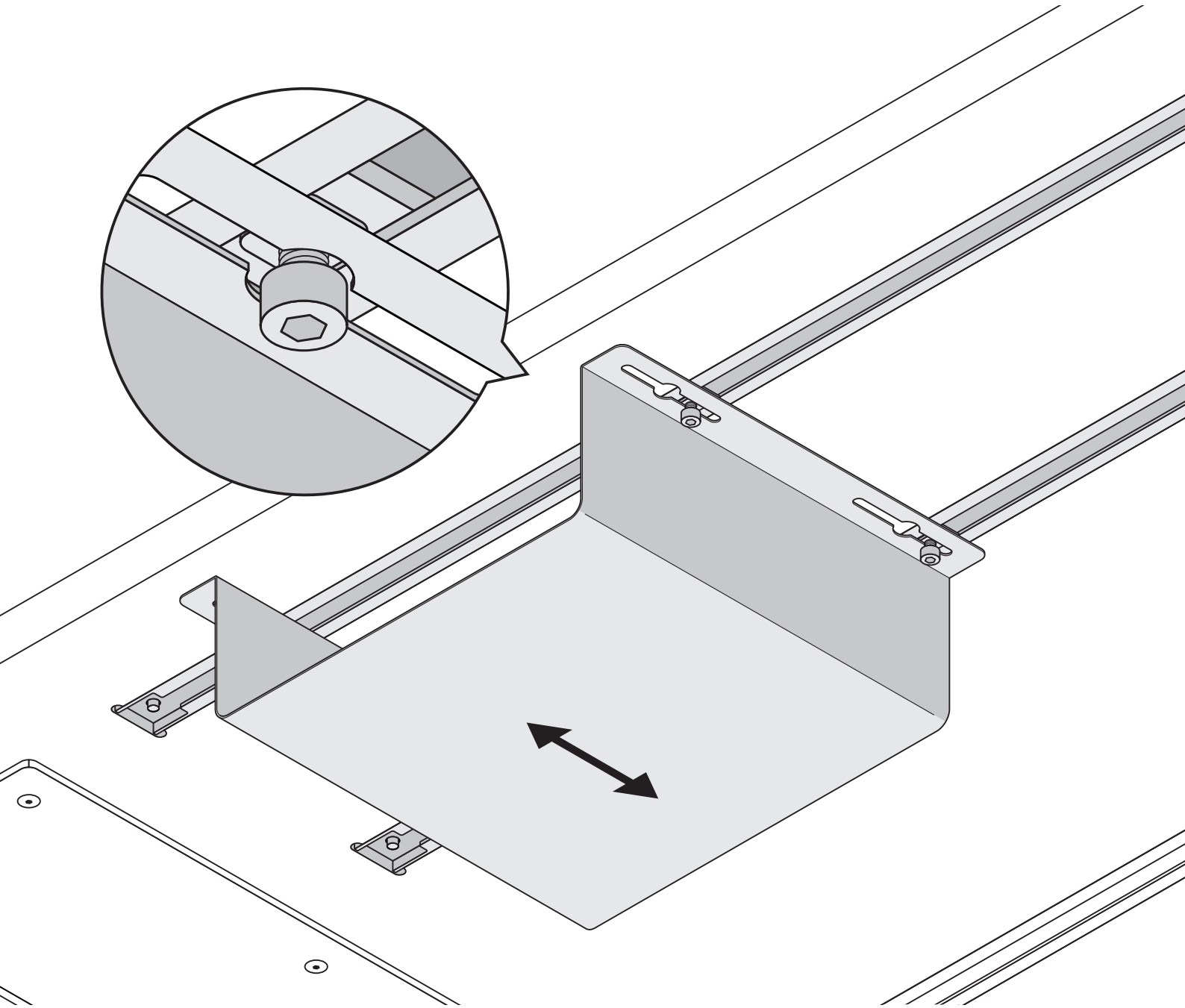
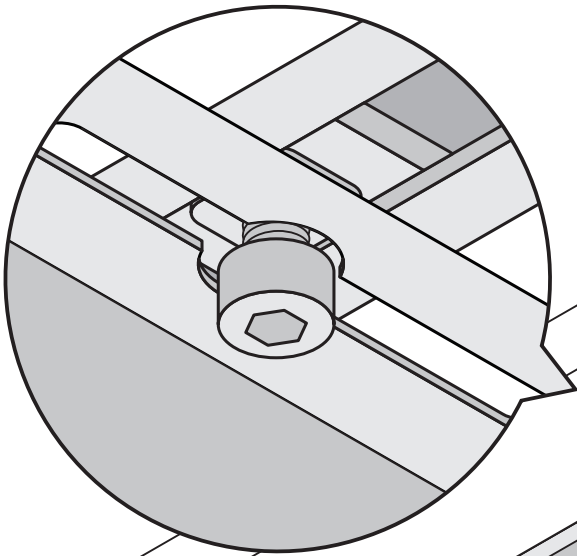
トレイの取り付け準備をする

トレイの両側にあるスリットの丸い穴の部分に合わせ、ベーススライダーを移動させます。



STEP
4**トレイを取り付け、固定する**

M5ネジの頭をトレイの丸い穴に入れ、落下しないようスリットに沿ってずらしします。お好みの位置になるようトレイを移動させたら、M5ネジをしっかりと閉めて、トレイを固定します。



デスクに付属している六角レンチは使用できません。4mmの六角レンチを別途ご用意ください。

取り扱い上の注意

- この商品は本紙「取扱説明書」をお読みいただき、正しくご使用ください。
- ボルトやナットにゆるみがないか定期的に点検をし、安全をご確認の上、ご使用ください。
- トレイに必要以上に重いものをぶら下げたり、無理な力で引っ張ったりしないでください。転倒し、ケガや破損の恐れがあります。
- 直射日光・暖房等の熱風・高温多湿での使用は、変形・変色・変質の原因となることがありますのでご注意ください。