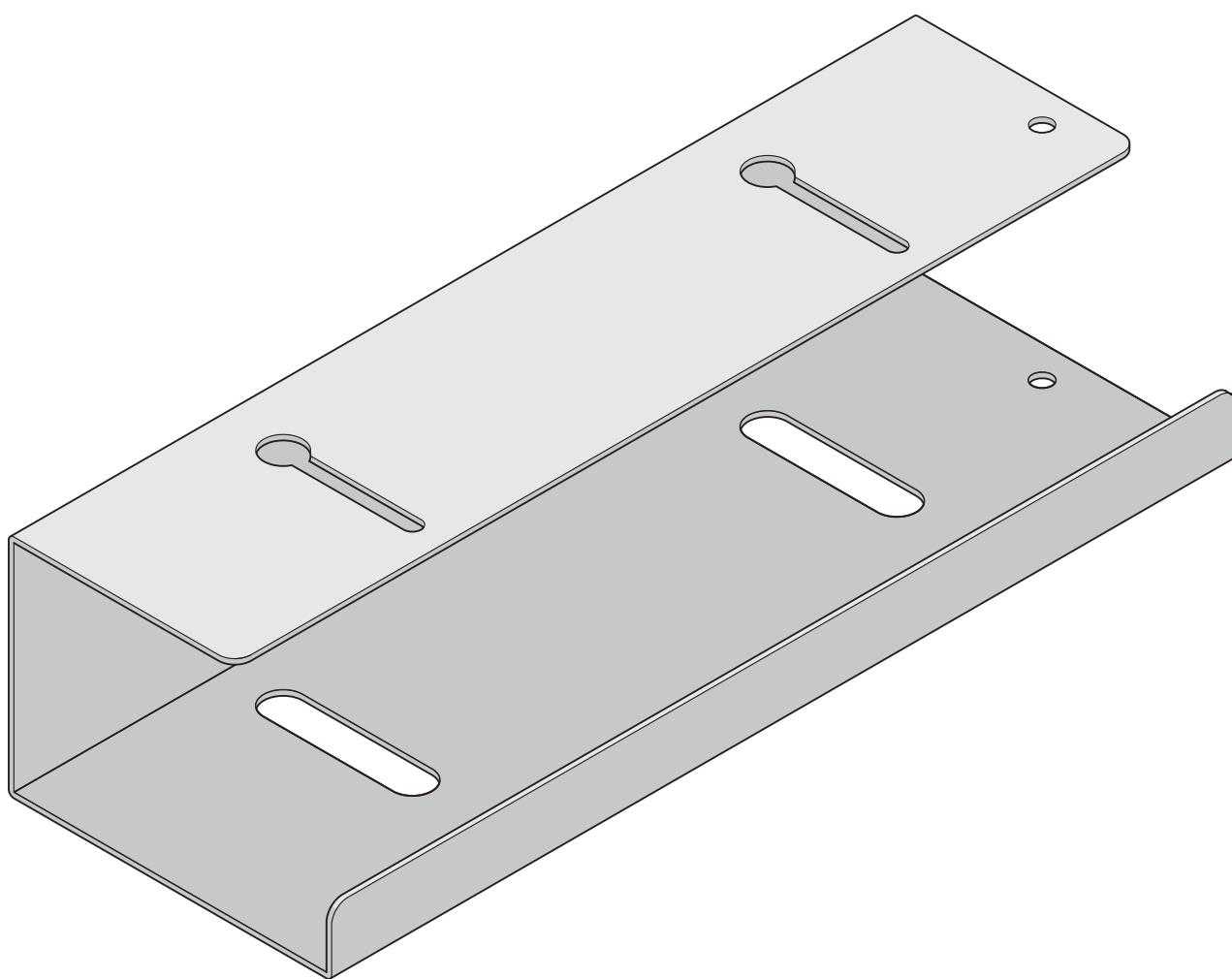


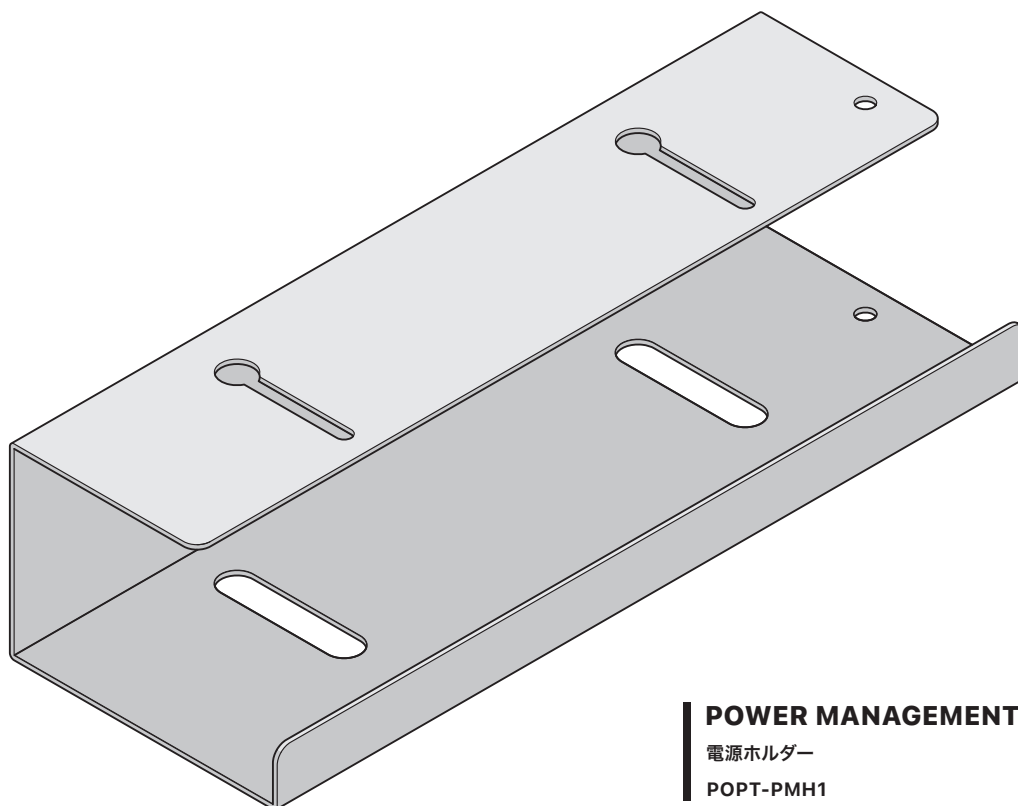
POWER MANAGEMENT HOLDER

取扱説明書



PRODUCTS

内容物

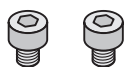


POWER MANAGEMENT HOLDER
電源ホルダー
POPT-PMH1

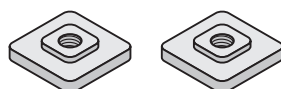
ご用意いただくもの

BASE SLIDER (別売) ×2

01 M5ネジ ×2



02 ベーススライダー ×2

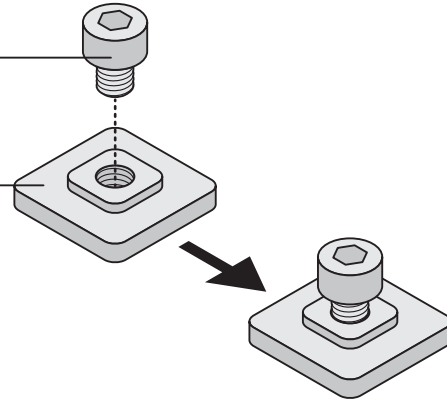


レールへの取り付け方

STEP**1**

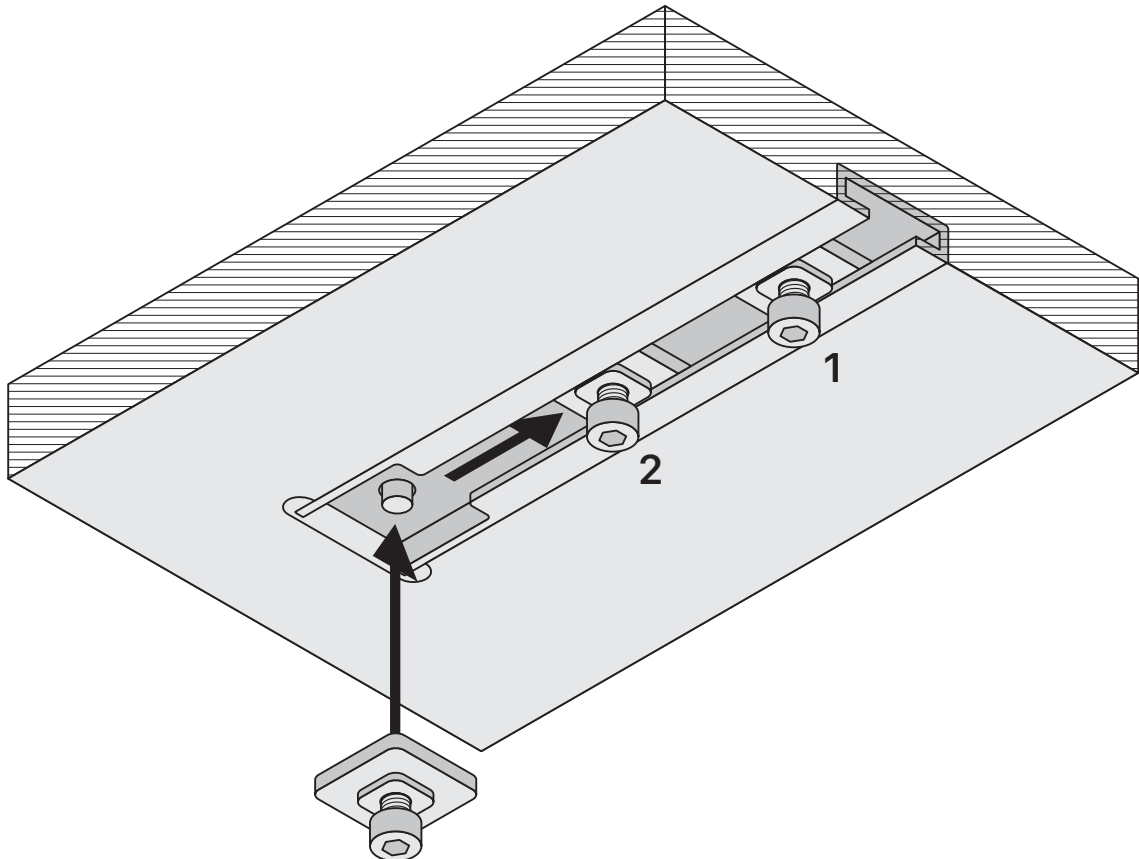
ベーススライダーを組み合わせる

ベーススライダーにM5ネジをゆるめに取り付けます。

01 M5ネジ**02** ベーススライダー**STEP****2**

レールにベーススライダーを入れる

レールの両端 (モデルによっては中央) にある凹みに、STEP1で組み合わせたパーツを入れ、移動させます。

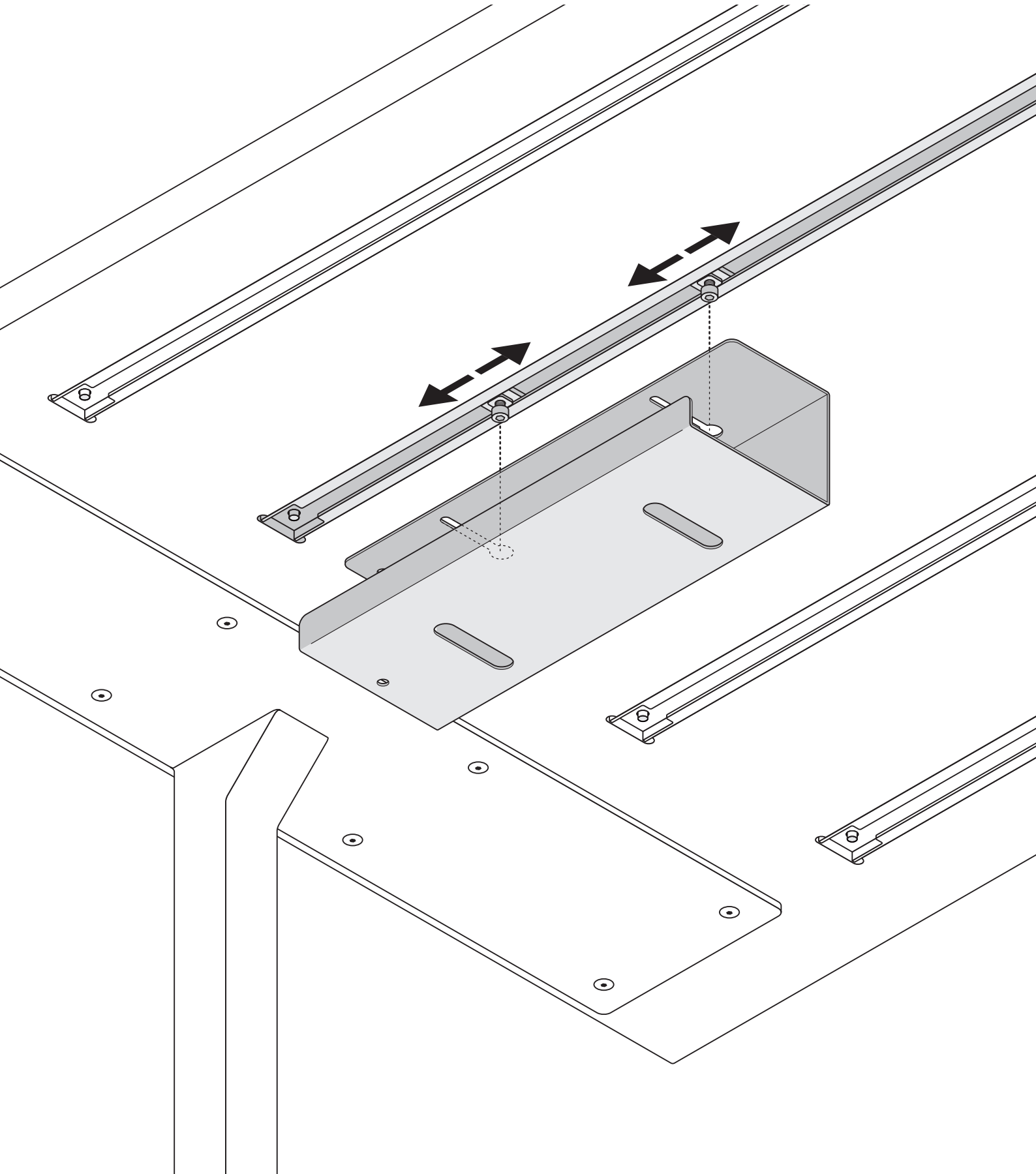


STEP

3

ホルダーの取り付け準備をする

ホルダー上面にあるスリットの丸い穴の部分に合わせ、ベーススライダーを移動させます。

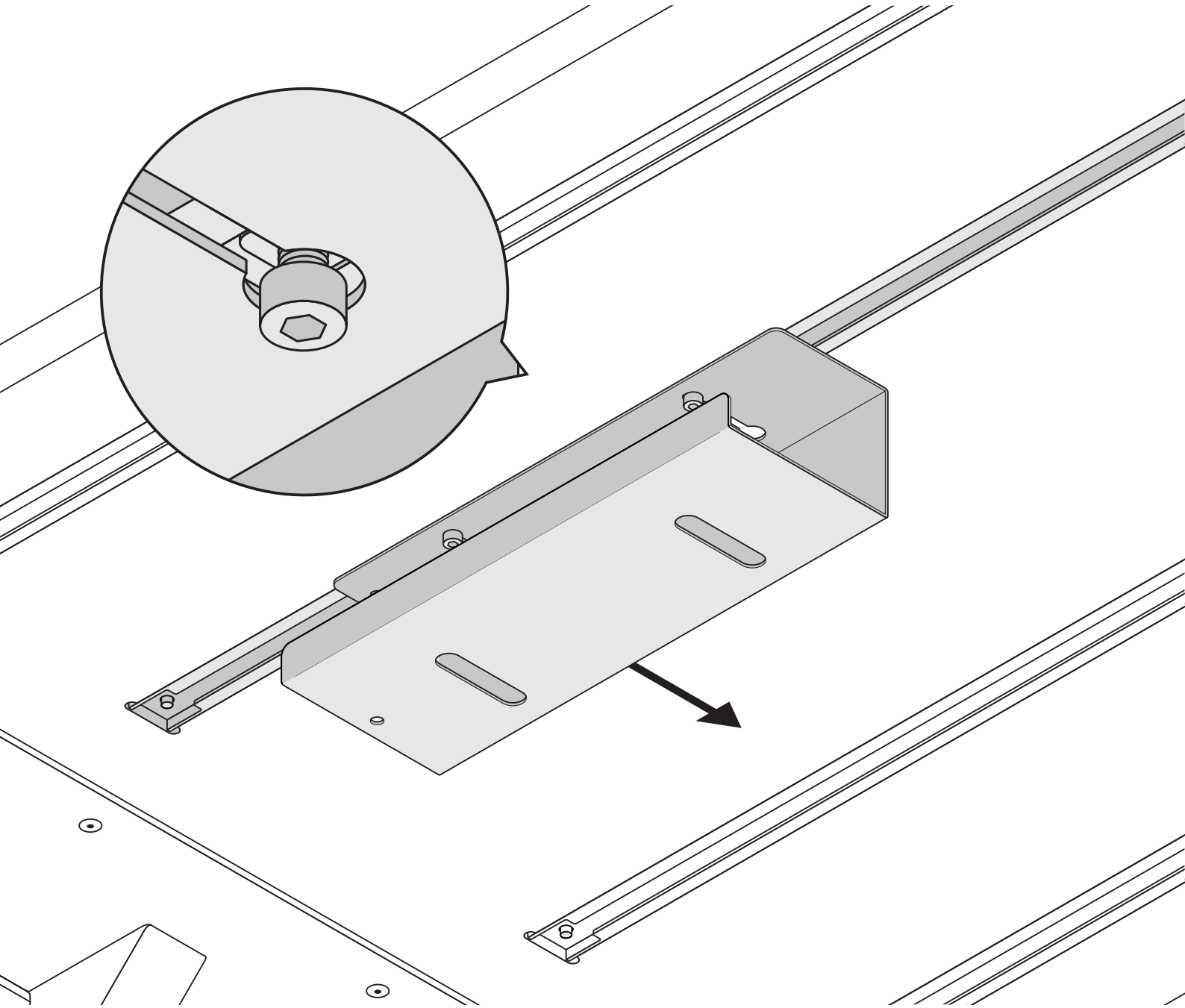


STEP

4

ホルダーを取り付け、固定する

M5ネジの頭をトレイの丸い穴に入れ、落下しないようスリットに沿ってずらしします。お好みの位置になるようホルダーを移動させたら、M5ネジをしっかりと閉めて、ホルダーを固定します。



デスクに付属している六角レンチは使用できません。4mmの六角レンチを別途ご用意ください。

取り扱い上の注意

- この商品は本紙「取扱説明書」をお読みいただき、正しくご使用ください。
- ボルトやナットにゆるみがないか定期的に点検をし、安全をご確認の上、ご使用ください。
- ホルダーに必要以上に重いものをぶら下げたり、無理な力で引っ張ったりしないでください。転倒し、ケガや破損の恐れがあります。
- 直射日光・暖房等の熱風・高温多湿での使用は、変形・変色・変質の原因となることがありますのでご注意ください。