

MÜDAHALE KAPAKLARI

Müdahale kapakları alçıpan asma tavan bölme duvar sistemlerinde gerektiğinde müdahale edilmesi gereken elektrik panoları, su vanaları, sigorta panelleri gibi tesisatların bulunduğu alanlarda kolay erişim sağlamak, ayrıca bu sistemlerin önünde bulunan duvar ve tavanlarda görüntü bütünlüğünü sağlamak için kullanılan erişim kapaklarıdır.

Proaks müdahale kapakları beyaz boyalı ekstrüzyon alüminyumundan iç ve dış çerçeveden meydana gelmektedir. Proaks müdahale kapakları bas aç sistemli, olarak üstten oturtmalı ve alttan geçmeli pervazlı olarak 2 sistem olarak üretilmektedir. Her iki sistemde iç kapakların içi kullanım alanına göre suya, yangına dayanımlı alçı plaka alüminyum kompozit panel, gözenekli karepetek ve akustik alçı plaka gibi birleşenlerle yapılabilmektedir. Ürünlerimizin köşe birleşim aksesuarları korozyona mukavetki özel kaplama galvanizlerden oluşmaktadır. Müdahale kapaklarımız Sektöründe ilk kez uygulamaya koyduğumuz sökülebilir bas aç sistemi ile donatılmıştır. kendine has özel pratik çözümlerle bugün ürettiğimiz kapaklarımız sektörde referans noktasına gelmiştir.

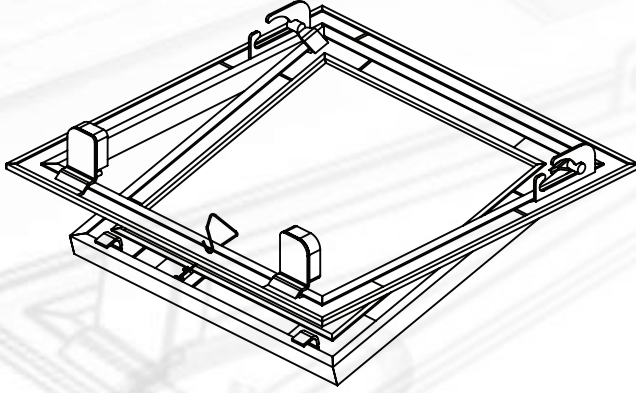


PROAKS METAL

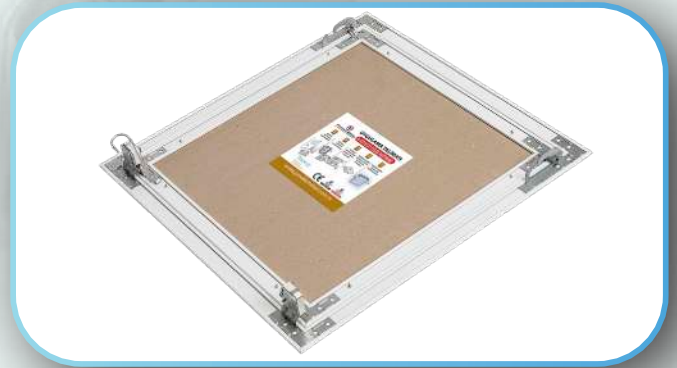
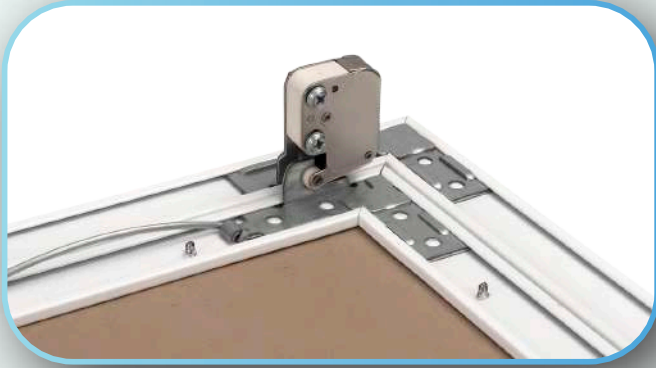
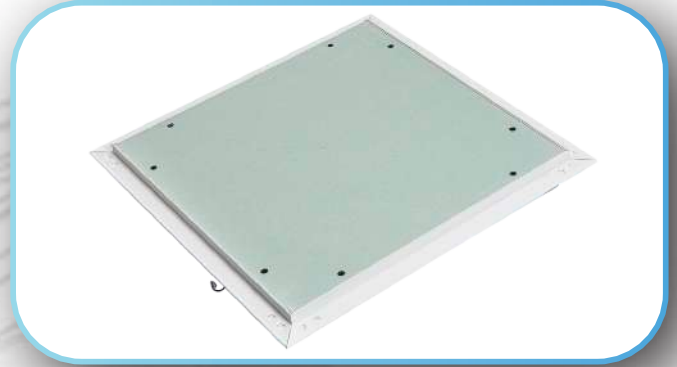
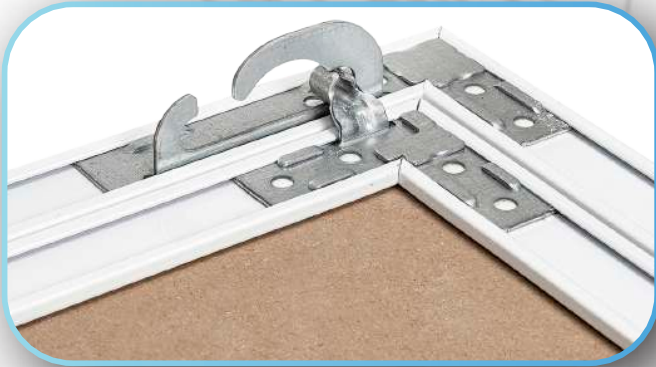
PROAKS METAL YAPI SİSTEMLERİ

MÜDAHALE KAPAKLARI

VİDALI PROLINE PLUS



Proline Plus vidalı müdahale kapakları montajı yapılacak yerlere üstten geçmeli şekilde uygulanır. Kapağın içindeki alçı plaka iç çerçeveye vidalı olarak montajlanmıştır. Proline Plus vidalı müdahale kapakları 12,5 mm kalınlığındaki alçı plakalara uygundur.

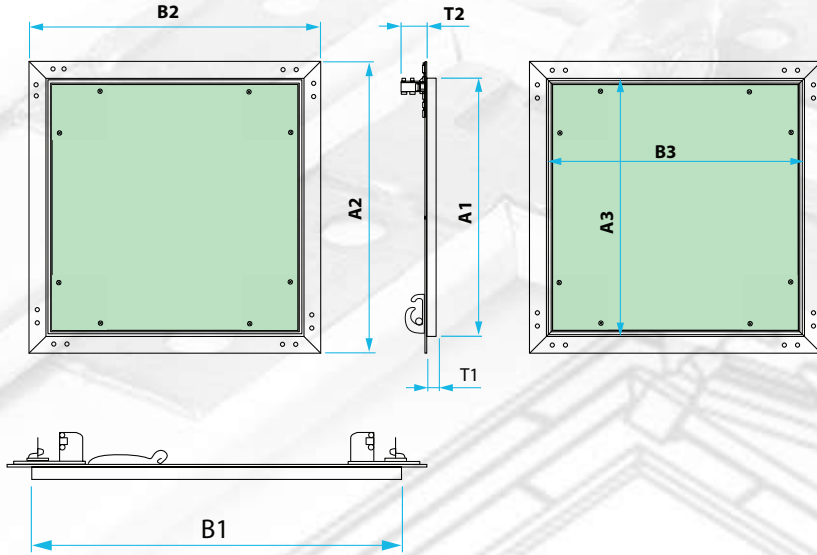


mm üzere ölçülandırılmıştır.

Özel ölçüler: min. 170 x 170 max. 600 x 1200

MÜDAHALE KAPAKLARI

VİDALI PROLINE PLUS



Sipariş Kodu	Ölçü	Montaj Kapak Ölçüsü	Dış Kapak Ölçüsü	İç Kapak Ölçüsü	Çerçeve Yükseklik	Brüt Ağırlık (gr.)	Paket Miktarı
		A1 x B1	A2 x B2	A3 x B3	T1 x T2		
V 3020 +	200 x 200	198 x 198	244 x 244	194 x 194	12,5 x 60	785	10 Adet
V 3030 +	300 x 300	298 x 298	344 x 344	294 x 294	12,5 x 60	1250	10 Adet
V 3036 +	300 x 600	298 x 598	344 x 644	294 x 594	12,5 x 60	2300	10 Adet
V 3040 +	400 x 400	398 x 398	444 x 444	394 x 394	12,5 x 60	1950	10 Adet
V 3046 +	400 x 600	398 x 598	444 x 644	394 x 594	12,5 x 60	2780	8 Adet
V 3045 +	450 x 450	448 x 448	494 x 494	444 x 444	12,5 x 60	2375	8 Adet
V 3050 +	500 x 500	498 x 498	544 x 544	494 x 494	12,5 x 60	2800	8 Adet
V 3060 +	600 x 600	598 x 598	644 x 644	594 x 594	12,5 x 60	3750	6 Adet

Palet İçeriği:



200x200 mm. Palet miktarı 560 Adet. Palet ölçüsü
300x300 mm. Palet miktarı 540 Adet. Palet ölçüsü
400x400 mm. Palet miktarı 300 Adet. Palet ölçüsü
500x500 mm. Palet miktarı 192 Adet. Palet ölçüsü
600x600 mm. Palet miktarı 144 Adet. Palet ölçüsü

En	Boy	Yükseklik
80	120	200 cm
110	130	225 cm
100	120	240 cm
100	120	235 cm
100	135	210 cm

Ürün Tanımı:

Asma tavan, bölme duvar sistemlerinde duvar ve tavan arasındaki boşlukta yer alan elektrik panosu, sigorta kutusu, su vanası vb. ulaşılması gereken tesisat sistemine ulaşmayı sağlayan yapı malzemesidir. Müdahale kapakları iç ve dış birer çerçeveden oluşmaktadır. Çerçeveler alüminyum hammaddeden üretilmiş olup elektrostatik toz boyalıdır. Sistem üzerindeki hareketli ve sabit malzemeler özel kaplamalı, korozyona mukavemetli galvaniz ham maddeden üretilmiştir.

Kullanım Talimatı

Müdahale kapağının montaj boşluğu montaj kapak ölçüsünden +6mm fazla olmalıdır. Duvar uygulamalarında swichler üst tarafta olmalıdır. Müdahale kapağının dış çerçevesinin montajından sonra iç çerçeve çıkartılıp sıva ve boya işlemlerinin ayrı ayrı yapılması gereklidir.

Ürün saklama koşulları

Tüm müdahale kapaklarının boyalı olan ürünlerin yüzey hassasiyetinden ayrıca kapak kurulumundan sonra sistemin düzgün çalışabilmesi için ürünlerin darbe almadan düz bir zeminde ve içindeki alçı plakadan dolayı suya temas etmeden muhafaza edilmesi gerekmektedir.

Alüminyum beyaz boyalı Ürünlerimiz Ral 9016 kodundadır.

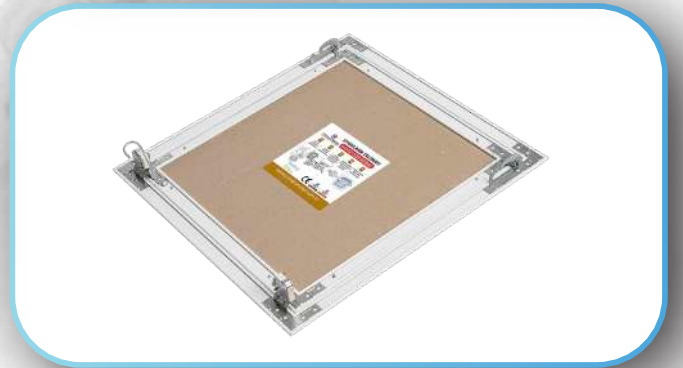
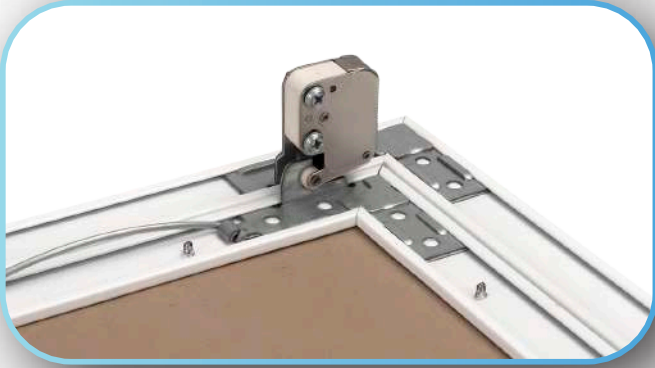


MÜDAHALE KAPAKLARI

YAPIŞKANLI PROLINE PLUS



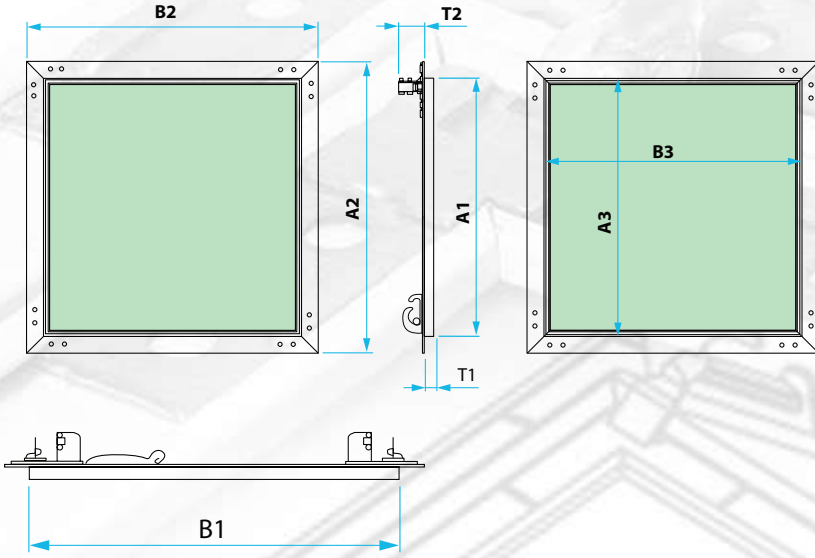
Proline Plus yapışkanlı müdahale kapakları montajı yapılacak yerlere üstten geçmeli şekilde uygulanır. Kapağın içindeki alçı plaka iç çerçeveye yapışkanlı olarak montajlanmıştır. Proline Plus yapışkanlı müdahale kapakları 12,5 mm kalınlığındaki alçı plakalara uygundur.



mm üzere ölçülandırılmıştır.

Özel ölçüler: min. 170 x 170 max. 600 x 1200

MÜDAHALE KAPAKLARI



YAPIŞKANLI PROLINE PLUS

Sipariş Kodu	Ölçü	Montaj Kapak Ölçüsü	Dış Kapak Ölçüsü	İç Kapak Ölçüsü	Çerçeve Yükseklik	Brüt Ağırlık (gr.)	Paket Miktarı
		A1 x B1	A2 x B2	A3 x B3	T1 x T2		
Y 3020 +	200 x 200	198 x 198	244 x 244	194 x 194	12,5 x 60	785	10 Adet
Y 3030 +	300 x 300	298 x 298	344 x 344	294 x 294	12,5 x 60	1250	10 Adet
Y 3036 +	300 x 600	298 x 598	344 x 644	294 x 594	12,5 x 60	2300	10 Adet
Y 3040 +	400 x 400	398 x 398	444 x 444	394 x 394	12,5 x 60	1950	10 Adet
Y 3046 +	400 x 600	398 x 598	444 x 644	394 x 594	12,5 x 60	2780	8 Adet
Y 3045 +	450 x 450	448 x 448	494 x 494	444 x 444	12,5 x 60	2375	8 Adet
Y 3050 +	500 x 500	498 x 498	544 x 544	494 x 494	12,5 x 60	2800	8 Adet
Y 3060 +	600 x 600	598 x 598	644 x 644	594 x 594	12,5 x 60	3750	6 Adet

Palet İçeriği:



200x200 mm. Palet miktarı 560 Adet. Palet ölçüsü
 300x300 mm. Palet miktarı 540 Adet. Palet ölçüsü
 400x400 mm. Palet miktarı 300 Adet. Palet ölçüsü
 500x500 mm. Palet miktarı 192 Adet. Palet ölçüsü
 600x600 mm. Palet miktarı 144 Adet. Palet ölçüsü

En Boy Yükseklik
 80 x 120 x 200 cm
 110 x 130 x 225 cm
 100 x 120 x 240 cm
 100 x 120 x 235 cm
 100 x 135 x 210 cm

Ürün Tanımı:

Asma tavan, bölme duvar sistemlerinde duvar ve tavan arasındaki boşlukta yer alan elektrik panosu, sigorta kutusu, su vanası vb. ulaşılması gereken tesisat sistemine ulaşmayı sağlayan yapı malzemesidir. Müdahale kapakları iç ve dış birer çerçeveden oluşmaktadır. Çerçeveler alüminyum hammaddeden üretilmiş olup elektrostatik toz boyalıdır. Sistem üzerindeki hareketli ve sabit malzemeler özel kaplamalı, korozyona mukavemetli galvaniz ham maddeden üretilmiştir.

Kullanım Talimatı

Müdahale kapağının montaj boşluğu montaj kapak ölçüsünden +6mm fazla olmalıdır. Duvar uygulamalarında swichler üst tarafta olmalıdır. Müdahale kapağının dış çerçevesinin montajından sonra iç çerçeve çıkartılıp sıva ve boya işlemlerinin ayrı ayrı yapılması gereklidir.

Ürün saklama koşulları

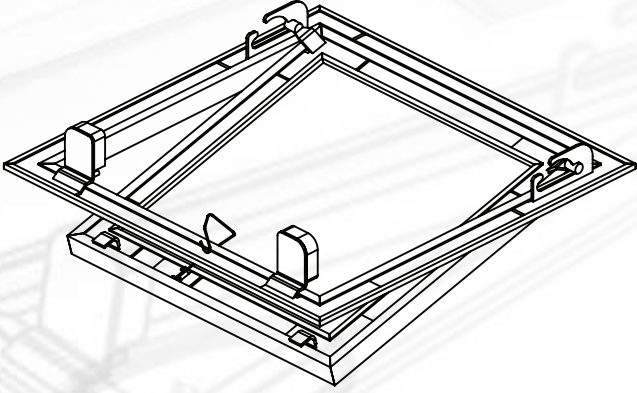
Tüm müdahale kapaklarının boyalı olan ürünlerin yüzey hassasiyetinden ayrıca kapak kurulumundan sonra sistemin düzgün çalışabilmesi için ürünlerin darbe almadan düz bir zeminde ve içindeki alçı plakadan dolayı suya temas etmeden muhafaza edilmesi gerekmektedir.

Alüminyum beyaz boyalı Ürünlerimiz Ral 9016 kodundadır.

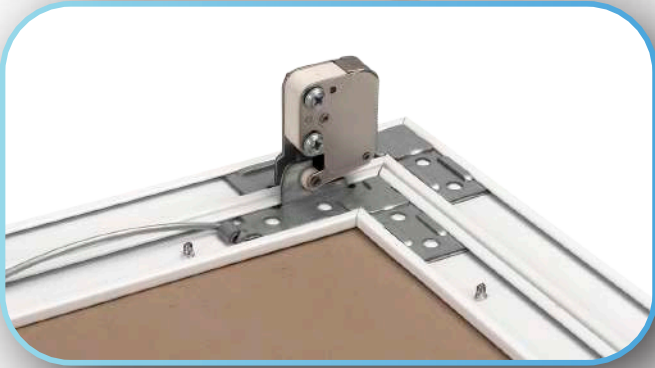
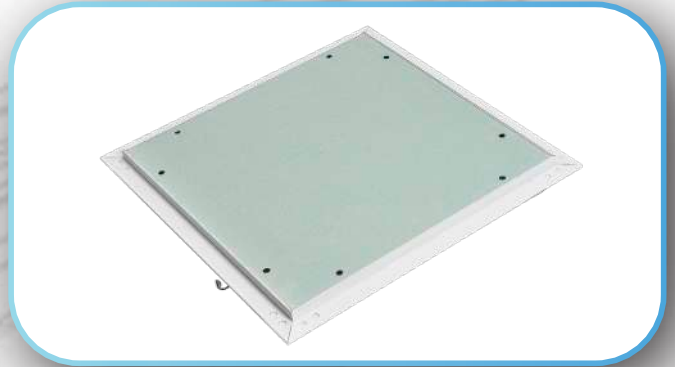
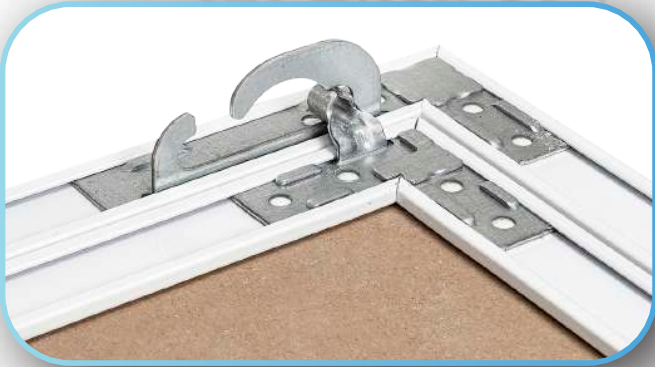


MÜDAHALE KAPAKLARI

VİDALI PROLINE



Proline vidalı müdahale kapakları montajı yapılacak yerlere üstten geçmeli şekilde uygulanır. Kapağın içindeki alçı plaka iç çerçeveye vidalı olarak montajlanmıştır. Proline vidalı müdahale kapakları 12,5 mm kalınlığındaki alçı plakalara uygundur.

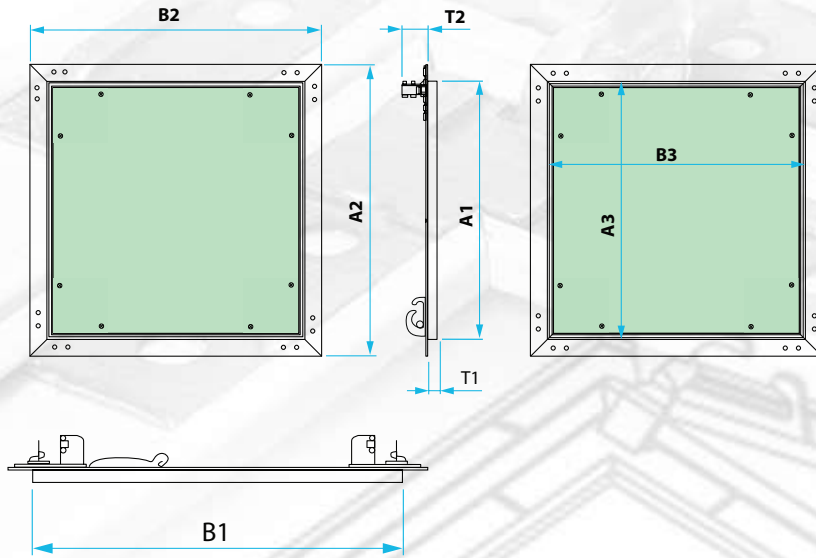


mm üzere ölçülandırılmıştır.

Özel ölçüler: min. 170 x 170 max. 600 x 1200

PROAKS METAL YAPI SİSTEMLERİ

MÜDAHALE KAPAKLARI



VİDALI
PROLINE

Sipariş Kodu	Ölçü	Montaj Kapak Ölçüsü	Dış Kapak Ölçüsü	İç Kapak Ölçüsü	Çerçeve Yükseklik	Brüt Ağırlık (gr.)	Paket Miktarı
		A1 x B1	A2 x B2	A3 x B3	T1 x T2		
V 3020	200 x 200	198 x 198	244 x 244	194 x 194	12,5 x 60	810	10 Adet
V 3030	300 x 300	298 x 298	344 x 344	294 x 294	12,5 x 60	1.320	10 Adet
V 3036	300 x 600	298 x 598	344 x 644	294 x 594	12,5 x 60	2.350	10 Adet
V 3040	400 x 400	398 x 398	444 x 444	394 x 394	12,5 x 60	2.050	10 Adet
V 3046	400 x 600	398 x 598	444 x 644	394 x 594	12,5 x 60	2.840	8 Adet
V 3045	450 x 450	448 x 448	494 x 494	444 x 444	12,5 x 60	2.460	8 Adet
V 3050	500 x 500	498 x 498	544 x 544	494 x 494	12,5 x 60	2.880	8 Adet
V 3060	600 x 600	598 x 598	644 x 644	594 x 594	12,5 x 60	3.850	6 Adet

Palet İçeriği:



200x200 mm. Palet miktarı 560 Adet. Palet ölçüsü
300x300 mm. Palet miktarı 540 Adet. Palet ölçüsü
400x400 mm. Palet miktarı 300 Adet. Palet ölçüsü
500x500 mm. Palet miktarı 192 Adet. Palet ölçüsü
600x600 mm. Palet miktarı 144 Adet. Palet ölçüsü

En	Boy	Yükseklik
80	120	200 cm
110	130	225 cm
100	120	240 cm
100	120	235 cm
100	135	210 cm

Ürün Tanımı:

Asma tavan , bölme duvar sistemlerinde duvar ve tavan arasındaki boşlukta yer alan elektrik panosu, sigorta kutusu, su vanası vb. ulaşılması gereken tesisat sistemine ulaşmayı sağlayan yapı malzemesidir. Müdahale kapakları iç ve dış birer çerçeveden oluşmaktadır. Çerçeveler alüminyum hammaddeden üretilmiş olup elektrostatik toz boyalıdır. Sistem üzerindeki hareketli ve sabit malzemeler özel kaplamalı, korozyona mukavemetli galvaniz ham maddeden üretilmiştir.

Kullanım Talimatı

Müdahale kapağının montaj boşluğu montaj kapak ölçüsünden +6mm fazla olmalıdır. Duvar uygulamalarında swichler üst tarafta olmalıdır. Müdahale kapağının dış çerçevesinin montajından sonra iç çerçeve çıkartılıp sıva ve boya işlemlerinin ayrı ayrı yapılması gereklidir.

Ürün saklama koşulları

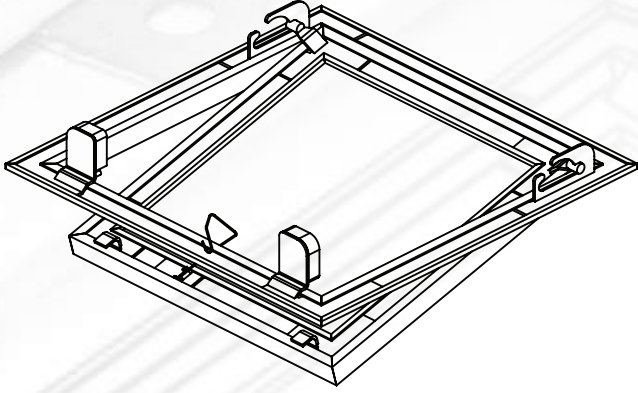
Tüm müdahale kapaklarının boyalı olan ürünlerin yüzey hassasiyetinden ayrıca kapak kurulumundan sonra sistemin düzgün çalışabilmesi için ürünlerin darbe almadan düz bir zeminde ve içindeki alçı plakadan dolayı suya temas etmeden muhafaza edilmesi gerekmektedir.

Alüminyum beyaz boyalı Ürünlerimiz Ral 9016 kodundadır.

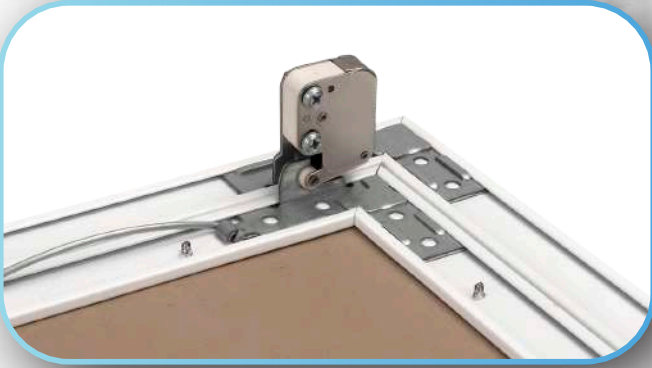
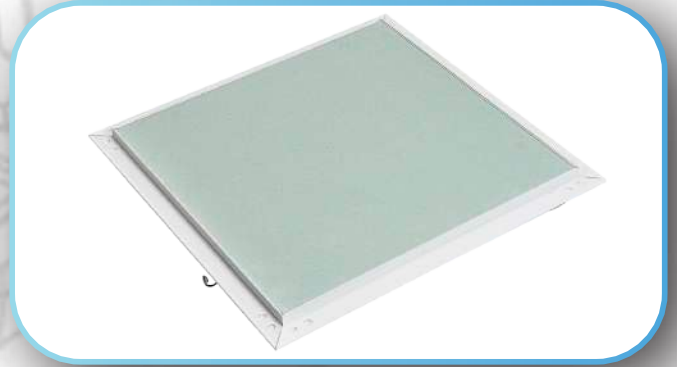
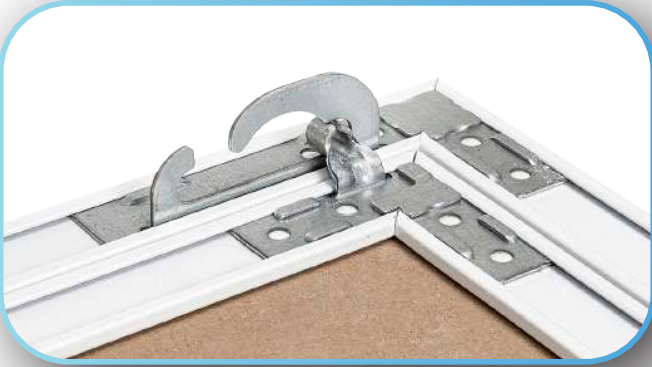


MÜDAHALE KAPAKLARI

YAPIŞKANLI
PROLINE



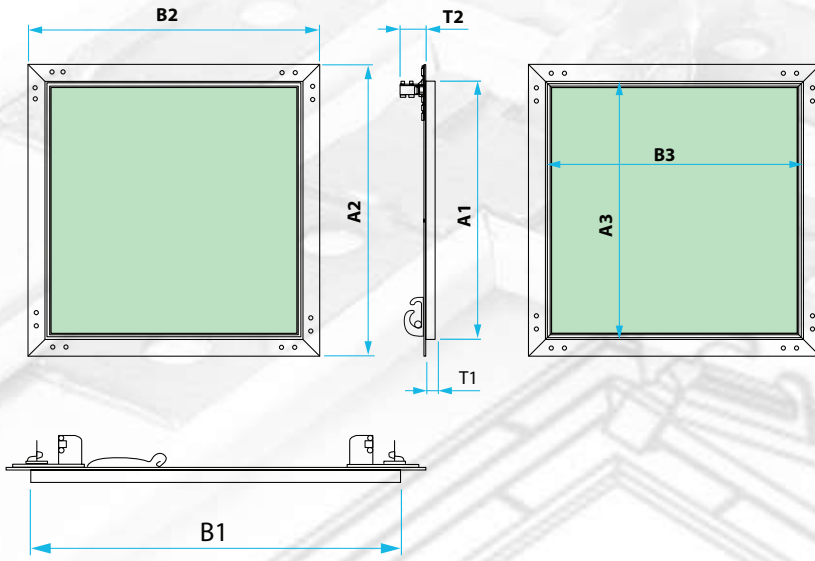
Proline yapışkanlı müdahale kapakları montajı yapılacak yerlere üstten geçmeli şekilde uygulanır. Kapağın içindeki alçı plaka iç çerçeveye yapışkanlı olarak montajlanmıştır. Proline yapışkanlı müdahale kapakları 12,5 mm kalınlığındaki alçı plakalara uygundur.



mm üzere ölçülendirilmiştir.

Özel ölçüler: min. 170 x 170 max. 600 x 1200

MÜDAHALE KAPAKLARI



YAPIŞKANLI
PROLINE

Sipariş Kodu	Ölçü	Montaj Kapak Ölçüsü	Dış Kapak Ölçüsü	İç Kapak Ölçüsü	Çerçeve Yükseklik	Brüt Ağırlık (gr.)	Paket Miktarı
Y 3020	200 x 200	A1 x B1	A2 x B2	A3 x B3	T1 x T2	810	10 Adet
Y 3030	300 x 300	298 x 298	344 x 344	294 x 294	12,5 x 60	1.320	10 Adet
Y 3036	300 x 600	298 x 598	344 x 644	294 x 594	12,5 x 60	2.350	10 Adet
Y 3040	400 x 400	398 x 398	444 x 444	394 x 394	12,5 x 60	2.050	10 Adet
Y 3046	400 x 600	398 x 598	444 x 644	394 x 594	12,5 x 60	2.840	8 Adet
Y 3045	450 x 450	448 x 448	494 x 494	444 x 444	12,5 x 60	2.460	8 Adet
Y 3050	500 x 500	498 x 498	544 x 544	494 x 494	12,5 x 60	2.880	8 Adet
Y 3060	600 x 600	598 x 598	644 x 644	594 x 594	12,5 x 60	3.850	6 Adet

Palet İçeriği:



200x200 mm. Palet miktarı 560 Adet. Palet ölçüsü
300x300 mm. Palet miktarı 540 Adet. Palet ölçüsü
400x400 mm. Palet miktarı 300 Adet. Palet ölçüsü
500x500 mm. Palet miktarı 192 Adet. Palet ölçüsü
600x600 mm. Palet miktarı 144 Adet. Palet ölçüsü

En Boy Yükseklik
80 x 120 x 200 cm
110 x 130 x 225 cm
100 x 120 x 240 cm
100 x 120 x 235 cm
100 x 135 x 210 cm

Ürün Tanımı:

Asma tavan , bölme duvar sistemlerinde duvar ve tavan arasındaki boşlukta yer alan elektrik panosu, sigorta kutusu, su vanası vb. ulaşılması gereken tesisat sistemine ulaşmayı sağlayan yapı malzemesidir. Müdahale kapakları iç ve dış birer çerçeveden oluşmaktadır. Çerçeveler alüminyum hammaddeden üretilmiş olup elektrostatik toz boyalıdır. Sistem üzerindeki hareketli ve sabit malzemeler özel kaplamalı, korozyona mukavemetli galvaniz ham maddeden üretilmiştir.

Kullanım Talimatı

Müdahale kapağının montaj boşluğu montaj kapak ölçüsünden +6mm fazla olmalıdır. Duvar uygulamalarında swichler üst tarafta olmalıdır. Müdahale kapağının dış çerçevesinin montajından sonra iç çerçeve çıkartılıp sıva ve boya işlemlerinin ayrı ayrı yapılması gereklidir.

Ürün saklama koşulları

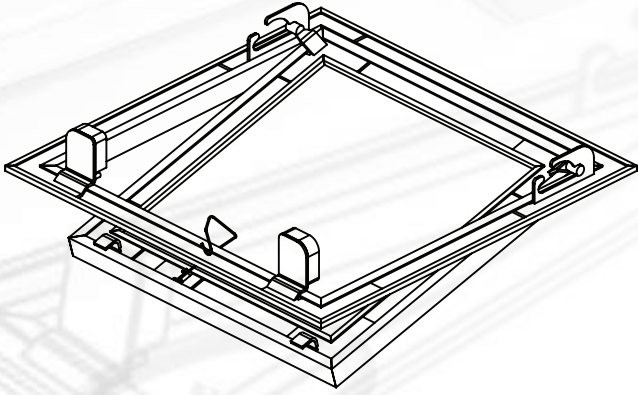
Tüm müdahale kapaklarının boyalı olan ürünlerin yüzey hassasiyetinden ayrıca kapak kurulumundan sonra sistemin düzgün çalışabilmesi için ürünlerin darbe almadan düz bir zeminde ve içindeki alçı plakadan dolayı suya temas etmeden muhafaza edilmesi gerekmektedir.

Alüminyum beyaz boyalı Ürünlerimiz Ral 9016 kodundadır.

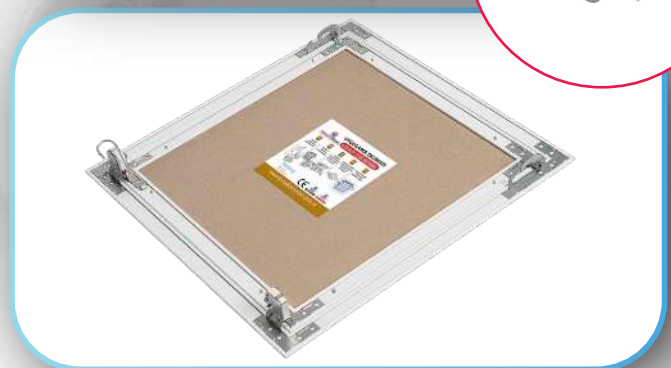
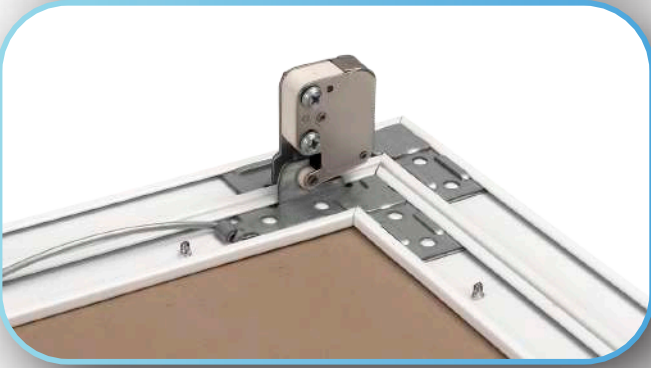
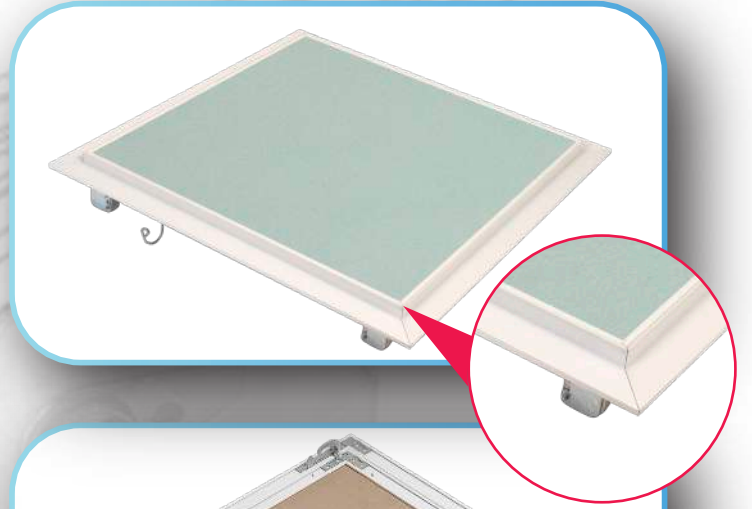


MÜDAHALE KAPAKLARI

PROSTAR ALÇIPAN



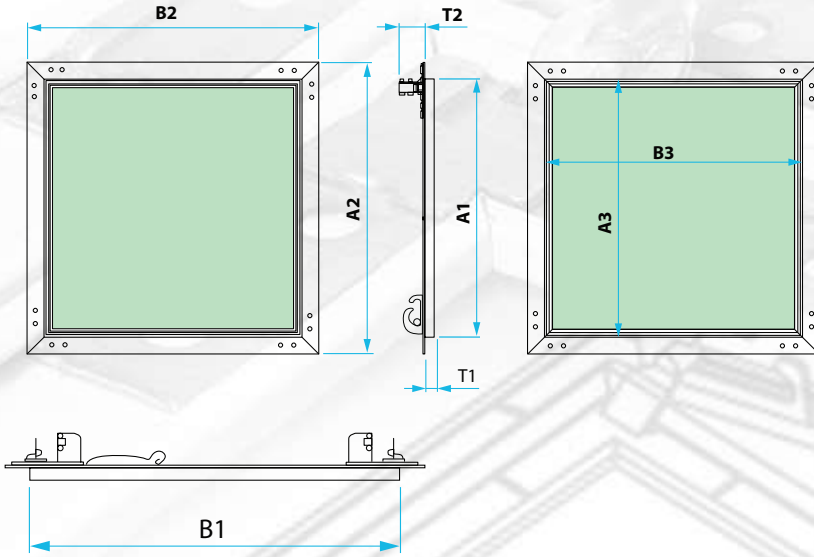
Prostar alçı plakalı müdahale kapakları montajı yapılacak yerlere üstten geçmeli şekilde uygulanır. Kapağın içindeki iç çerçevenin tırnaklı yapısından dolayı uygulamadan sonra sıva çekilmesine gerek kalmadan boyanıp montaj sona erdirilir. Prostar alçı plakalı müdahale kapakları 12,5 mm kalınlığındaki alçı plakalara uygundur.



mm üzere ölçülandırılmıştır.

Özel ölçüler: min. 170 x 170 max. 600 x 1200

MÜDAHALE KAPAKLARI



PROSTAR ALÇIPAN

Sipariş Kodu	Ölçü	Montaj Kapak Ölçüsü	Dış Kapak Ölçüsü	İç Kapak Ölçüsü	Çerçeve Yükseklik	Brüt Ağırlık (gr.)	Paket Miktarı
		A1 x B1	A2 x B2	A3 x B3	T1 x T2		
3120	200 x 200	198 x 198	244 x 244	194 x 194	12,5 x 60	810	10 Adet
3130	300 x 300	298 x 298	344 x 344	294 x 294	12,5 x 60	1.320	10 Adet
3136	300 x 600	298 x 598	344 x 644	294 x 594	12,5 x 60	2.350	10 Adet
3140	400 x 400	398 x 398	444 x 444	394 x 394	12,5 x 60	2.050	10 Adet
3146	400 x 600	398 x 598	444 x 644	394 x 594	12,5 x 60	2.840	8 Adet
3145	450 x 450	448 x 448	494 x 494	444 x 444	12,5 x 60	2.460	8 Adet
3150	500 x 500	498 x 498	544 x 544	494 x 494	12,5 x 60	2.880	8 Adet
3160	600 x 600	598 x 598	644 x 644	594 x 594	12,5 x 60	3.850	6 Adet

Palet İçeriği:



200x200 mm. Palet miktarı 560 Adet. Palet ölçüsü
300x300 mm. Palet miktarı 540 Adet. Palet ölçüsü
400x400 mm. Palet miktarı 300 Adet. Palet ölçüsü
500x500 mm. Palet miktarı 192 Adet. Palet ölçüsü
600x600 mm. Palet miktarı 144 Adet. Palet ölçüsü

En Boy Yükseklik
80 x 120 x 200 cm
110 x 130 x 225 cm
100 x 120 x 240 cm
100 x 120 x 235 cm
100 x 135 x 210 cm

Ürün Tanımı:

Asma tavan , bölme duvar sistemlerinde duvar ve tavan arasındaki boşlukta yer alan elektrik panosu, sigorta kutusu, su vanası vb. ulaşılması gereken tesisat sistemine ulaşmayı sağlayan yapı malzemesidir. Müdahale kapakları iç ve dış birer çerçeveden oluşmaktadır. Çerçeveler alüminyum hammaddeden üretilmiş olup elektostatik toz boyalıdır. Sistem üzerindeki hareketli ve sabit malzemeler özel kaplamalı, korozyona mukavemetli galvaniz ham maddeden üretilmiştir.

Kullanım Talimatı

Müdahale kapağının montaj boşluğu montaj kapak ölçüsünden +6mm fazla olmalıdır. Duvar uygulamalarında swichler üst tarafta olmalıdır. Müdahale kapağının dış çerçevesinin montajından sonra iç çerçeve çıkartılıp sıva ve boya işlemlerinin ayrı ayrı yapılması gereklidir.

Ürün saklama koşulları

Tüm müdahale kapaklarının boyalı olan ürünlerin yüzey hassasiyetinden ayrıca kapak kurulumundan sonra sistemin düzgün çalışabilmesi için ürünlerin darbe almadan düz bir zeminde ve içindeki alçı plakadan dolayı suya temas etmeden muhafaza edilmesi gerekmektedir.

Alüminyum beyaz boyalı Ürünlerimiz Ral 9016 kodundadır.

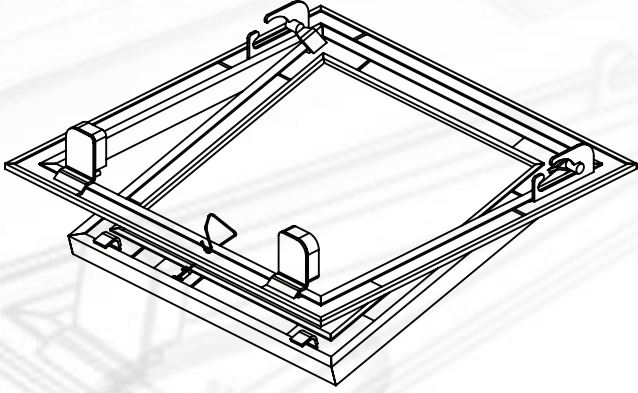


MÜDAHALE KAPAKLARI

PROSTAR ALUMİNYUM

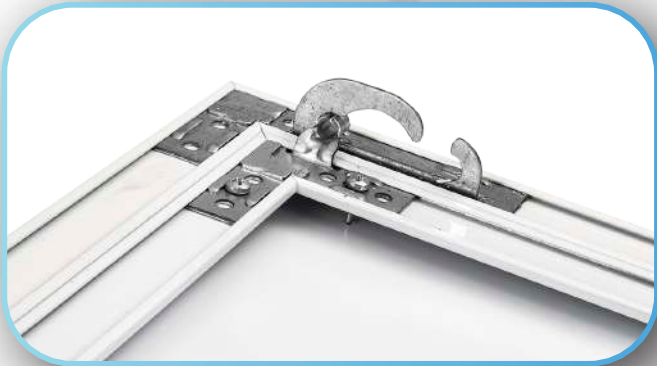
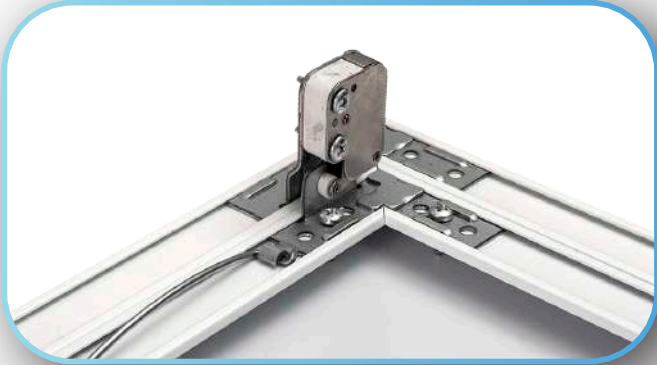
İÇ KAPAK ALUMİNYUM

INNER COVER ALUMINIUM



Prostar alüminyum müdahale kapakları montajı yapılacak yerlere üstten geçmeli şekilde uygulanır. Kapağın içindeki iç çerçevenin tırnaklı yapısından dolayı uygulamadan sonra istenirse boyanıp montaj sona erdirilir.

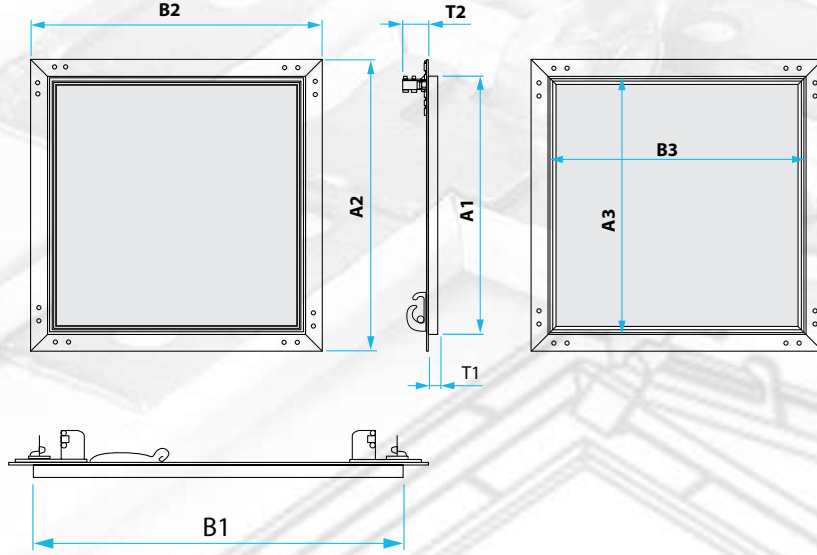
Prostar alüminyum müdahale kapakları 12,5 mm kalınlığındaki alçı plakalara uygundur.



mm üzere ölçülendirilmiştir.

Özel ölçüler: min. 170 x 170 max. 600 x 1200

MÜDAHALE KAPAKLARI



PROSTAR ALUMİNYUM İÇ KAPAK ALUMİNYUM

Sipariş Kodu	Ölçü	Montaj Kapak Ölçüsü	Dış Kapak Ölçüsü	İç Kapak Ölçüsü	Çerçeve Yükseklik	Brüt Ağırlık (gr.)	Paket Miktarı
		A1 x B1	A2 x B2	A3 x B3	T1 x T2		
3220	200 x 200	198 x 198	244 x 244	194 x 194	12,5 x 60	550	10 Adet
3230	300 x 300	298 x 298	344 x 344	294 x 294	12,5 x 60	905	10 Adet
3236	300 x 600	298 x 598	344 x 644	294 x 594	12,5 x 60	1.350	10 Adet
3240	400 x 400	398 x 398	444 x 444	394 x 394	12,5 x 60	1.260	10 Adet
3246	400 x 600	398 x 598	444 x 644	394 x 594	12,5 x 60	1.620	8 Adet
3245	450 x 450	448 x 448	494 x 494	444 x 444	12,5 x 60	1.440	8 Adet
3250	500 x 500	498 x 498	544 x 544	494 x 494	12,5 x 60	1.620	8 Adet
3260	600 x 600	598 x 598	644 x 644	594 x 594	12,5 x 60	1.970	6 Adet

Palet İçeriği:



200x200 mm. Palet miktarı 560 Adet. Palet ölçüsü
300x300 mm. Palet miktarı 540 Adet. Palet ölçüsü
400x400 mm. Palet miktarı 300 Adet. Palet ölçüsü
500x500 mm. Palet miktarı 192 Adet. Palet ölçüsü
600x600 mm. Palet miktarı 144 Adet. Palet ölçüsü

En	Boy	Yükseklik
80	120	200 cm
110	130	225 cm
100	120	240 cm
100	120	235 cm
100	135	210 cm

Ürün Tanımı:

Asma tavan , bölme duvar sistemlerinde duvar ve tavan arasındaki boşlukta yer alan elektrik panosu, sigorta kutusu, su vanası vb. ulaşılması gereken tesisat sistemine ulaşmayı sağlayan yapı malzemesidir. Müdahale kapakları iç ve dış birer çerçeveden oluşmaktadır. Çerçeveler alüminyum hammaddeden üretilmiş olup elektrostatik toz boyalıdır. Sistem üzerindeki hareketli ve sabit malzemeler özel kaplamalı, korozyona mukavemetli galvaniz ham maddeden üretilmiştir.

Kullanım Talimatı

Müdahale kapağının montaj boşluğu montaj kapak ölçüsünden +6mm fazla olmalıdır. Duvar uygulamalarında swichler üst tarafta olmalıdır. Müdahale kapağının dış çerçevesinin montajından sonra iç çerçeve çıkartılıp siva ve boya işlemlerinin ayrı ayrı yapılması gereklidir.

Ürün saklama koşulları

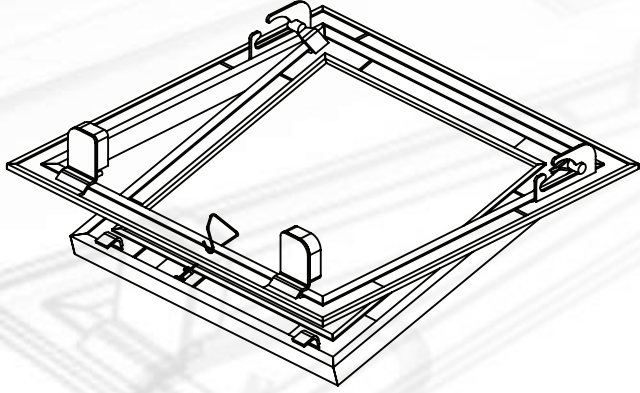
Tüm müdahale kapaklarının boyalı olan ürünlerin yüzey hassasiyetinden ayrıca kapak kurulumundan sonra sistemin düzgün çalışabilmesi için ürünlerin darbe almadan düz bir zeminde ve içindeki alçı plakadan dolayı suya temas etmeden muhafaza edilmesi gerekmektedir.

Alüminyum beyaz boyalı Ürünlerimiz Ral 9016 kodundadır.

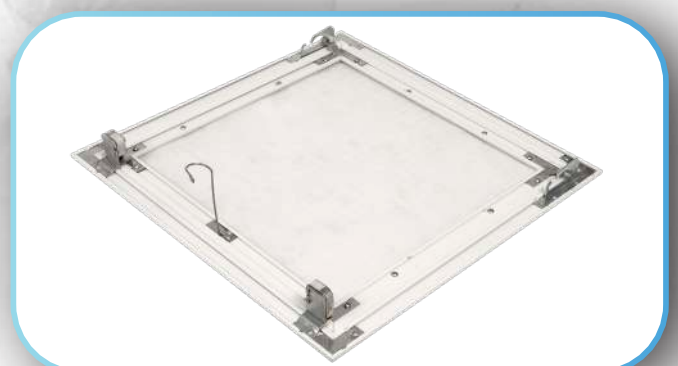
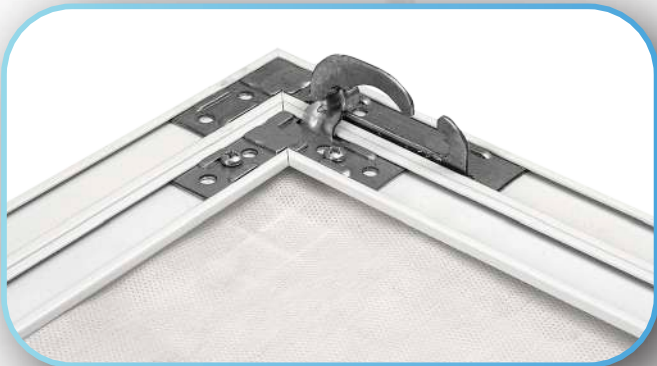
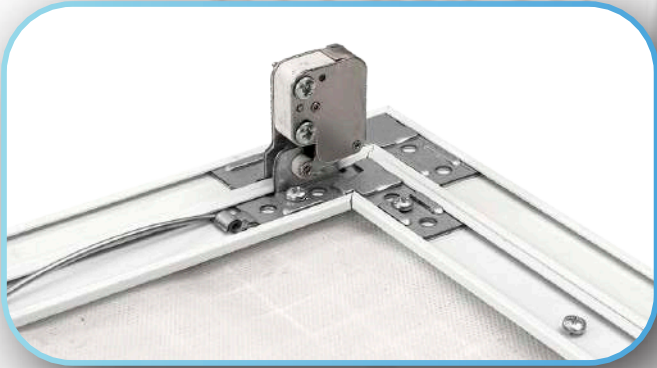


MÜDAHALE KAPAKLARI

PROSTAR KARE PETEK



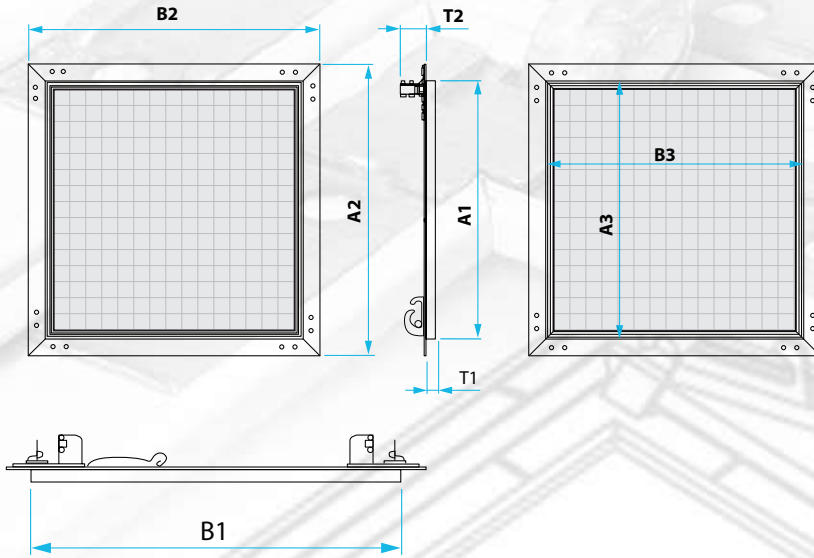
Prostar kare petek müdahale kapakları montajı yapılacak yerlere üstten geçmeli şekilde uygulanır. Havalandırma ve klima çıkışlarının olduğu yerde kullanılır. İçindeki özel astar sayesinde toz geçirmez. Prostar kare petek müdahale kapakları 12,5 mm kalınlığındaki alçı plakalara uygundur.



mm üzere ölçülandırılmıştır.

Özel ölçüler: min. 170 x 170 max. 600 x 1200

MÜDAHALE KAPAKLARI



PROSTAR KARE PETEK

Sipariş Kodu	Ölçü	Montaj Kapak Ölçüsü	Dış Kapak Ölçüsü	İç Kapak Ölçüsü	Çerçeve Yükseklik	Brüt Ağırlık (gr.)	Paket Miktarı
		A1 x B1	A2 x B2	A3 x B3	T1 x T2		
3320	200 x 200	198 x 198	244 x 244	194 x 194	12,5 x 60	630	10 Adet
3330	300 x 300	298 x 298	344 x 344	294 x 294	12,5 x 60	820	10 Adet
3336	300 x 600	298 x 598	344 x 644	294 x 594	12,5 x 60	1.100	10 Adet
3340	400 x 400	398 x 398	444 x 444	394 x 394	12,5 x 60	910	10 Adet
3346	400 x 600	398 x 598	444 x 644	394 x 594	12,5 x 60	1.195	8 Adet
3345	450 x 450	448 x 448	494 x 494	444 x 444	12,5 x 60	1.055	8 Adet
3350	500 x 500	498 x 498	544 x 544	494 x 494	12,5 x 60	1.195	8 Adet
3360	600 x 600	598 x 598	644 x 644	594 x 594	12,5 x 60	1.385	6 Adet

Palet İçeriği:



200x200 mm. Palet miktarı 560 Adet. Palet ölçüsü
 300x300 mm. Palet miktarı 540 Adet. Palet ölçüsü
 400x400 mm. Palet miktarı 300 Adet. Palet ölçüsü
 500x500 mm. Palet miktarı 192 Adet. Palet ölçüsü
 600x600 mm. Palet miktarı 144 Adet. Palet ölçüsü

En Boy Yükseklik
 80 x 120 x 200 cm
 110 x 130 x 225 cm
 100 x 120 x 240 cm
 100 x 120 x 235 cm
 100 x 135 x 210 cm

Ürün Tanımı:

Asma tavan , bölme duvar sistemlerinde duvar ve tavan arasındaki boşlukta yer alan elektrik panosu, sigorta kutusu, su vanası vb. ulaşılması gereken tesisat sistemine ulaşmayı sağlayan yapı malzemesidir. Müdahale kapakları iç ve dış birer çerçeveden oluşmaktadır. Çerçeveler alüminyum hammaddeden üretilmiş olup elektrostatik toz boyalıdır. Sistem üzerindeki hareketli ve sabit malzemeler özel kaplamalı, korozyona mukavemetli galvaniz ham maddeden üretilmiştir.

Kullanım Talimatı

Müdahale kapağının montaj boşluğu montaj kapak ölçüsünden +6mm fazla olmalıdır. Duvar uygulamalarında swichler üst tarafta olmalıdır. Müdahale kapağının dış çerçevesinin montajından sonra iç çerçeve çıkartılıp sıva ve boya işlemlerinin ayrı ayrı yapılması gereklidir.

Ürün saklama koşulları

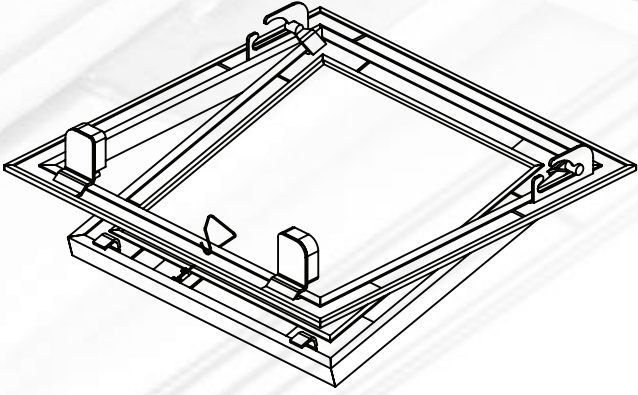
Tüm müdahale kapaklarının boyalı olan ürünlerin yüzey hassasiyetinden ayrıca kapak kurulumundan sonra sistemin düzgün çalışabilmesi için ürünlerin darbe almadan düz bir zeminde ve içindeki alçı plakadan dolayı suya temas etmeden muhafaza edilmesi gerekmektedir.

Alüminyum beyaz boyalı Ürünlerimiz Ral 9016 kodundadır.



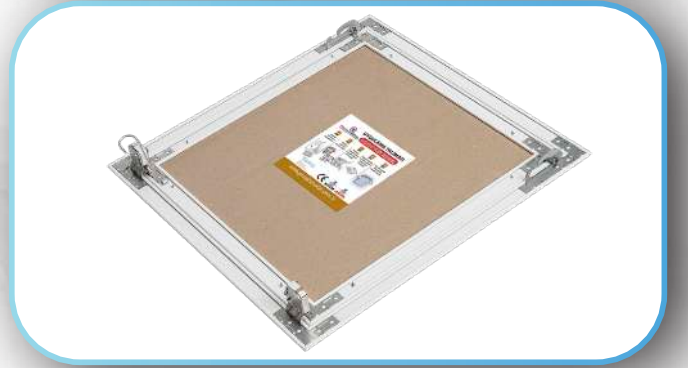
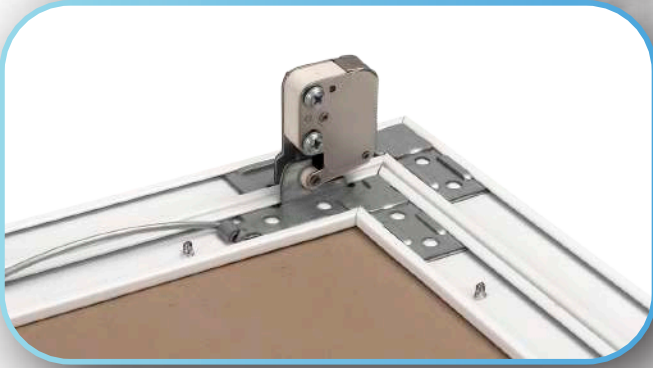
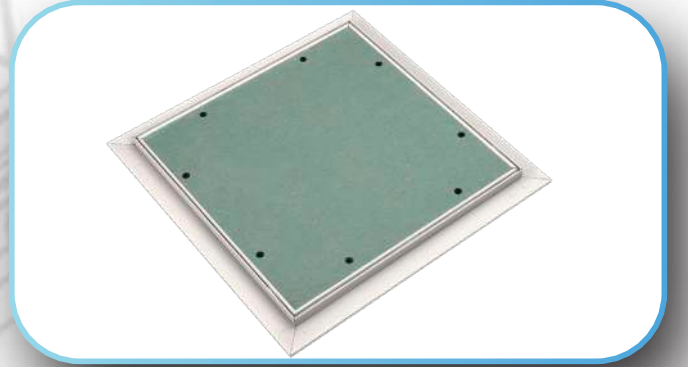
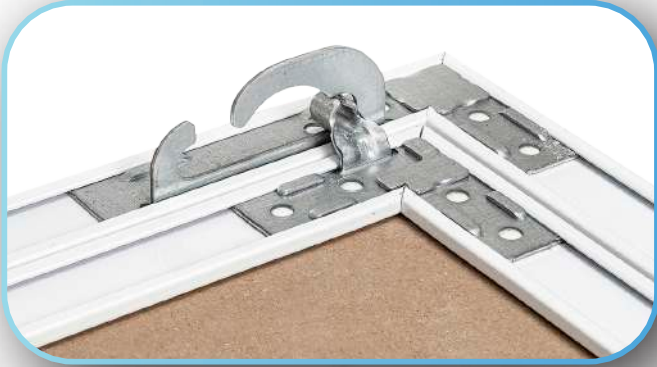
MÜDAHALE KAPAKLARI

PROSTAR İZO



Proizo müdahale kapakları montaj yapılacak yerler üstten geçmeli şekilde uygulanır.

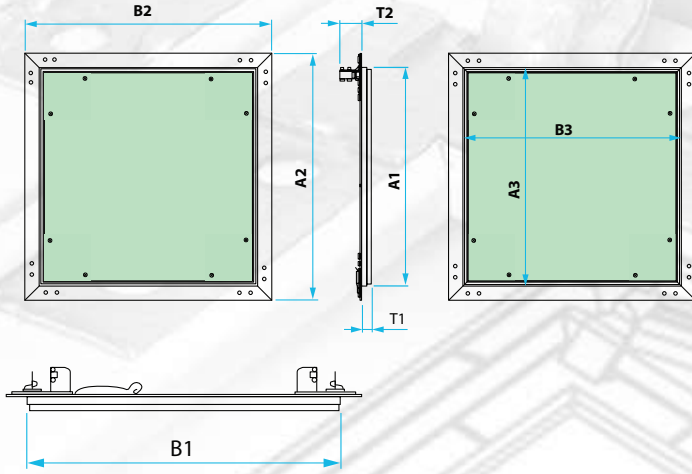
Proizo müdahale kapakları ayrılabilir iç ve dış çerçeve arasındaki özel fitili sayesinde toz, kir, ışık vs geçmesini engeller. Uygulanan mekanın steril olmasını sağlar. İç çerçevelerin iç kısmı isteğe bağlı alçı plaka, Alüminyum panel veya karepetek olarak üretilebilir.



mm üzere ölçülendirilmiştir.

Özel ölçüler: min. 170 x 170 max. 600 x 1200

MÜDAHALE KAPAKLARI



PROSTAR İZO

Sipariş Kodu	Ölçü	Montaj Kapak Ölçüsü	Dış Kapak Ölçüsü	İç Kapak Ölçüsü	Çerçeve Yükseklik	Brüt Ağırlık (gr.)	Paket Miktarı
		A1 x B1	A2 x B2	A2 x B2	T1 x T2		
4020	200 x 200	198 x 198	244 x 244	194 x 194	12,5 x 60	785	10 Adet
4030	300 x 300	298 x 298	344 x 344	294 x 294	12,5 x 60	1250	10 Adet
4036	300 x 600	298 x 598	344 x 644	294 x 594	12,5 x 60	2300	10 Adet
4040	400 x 400	398 x 398	444 x 444	394 x 394	12,5 x 60	1950	10 Adet
4046	400 x 600	398 x 598	444 x 644	394 x 594	12,5 x 60	2780	8 Adet
4045	450 x 450	448 x 448	494 x 494	444 x 444	12,5 x 60	2375	8 Adet
4050	500 x 500	498 x 498	544 x 544	494 x 494	12,5 x 60	2800	8 Adet
4060	600 x 600	598 x 598	644 x 644	594 x 594	12,5 x 60	3750	6 Adet

Palet İçeriği:



200x200 mm. Palet miktarı 560 Adet. Palet ölçüsü
300x300 mm. Palet miktarı 540 Adet. Palet ölçüsü
400x400 mm. Palet miktarı 300 Adet. Palet ölçüsü
500x500 mm. Palet miktarı 192 Adet. Palet ölçüsü
600x600 mm. Palet miktarı 144 Adet. Palet ölçüsü

En	Boy	Yükseklik
80	120	200 cm
110	130	225 cm
100	120	240 cm
100	120	235 cm
100	135	210 cm

Ürün Tanımı:

Asma tavan , bölme duvar sistemlerinde duvar ve tavan arasındaki boşlukta yer alan elektrik panosu, sigorta kutusu, su vanası vb. ulaşılması gereken tesisat sistemine ulaşmayı sağlayan yapı malzemesidir. Müdahale kapakları iç ve dış birer çerçeveden oluşmaktadır. Çerçeveler alüminyum hammaddeden üretilmiş olup elektrostatik toz boyalıdır. Sistem üzerindeki hareketli ve sabit malzemeler özel kaplamalı, korozyona mukavemetli galvaniz ham maddeden üretilmiştir.

Kullanım Talimatı

Müdahale kapağının montaj boşluğu montaj kapak ölçüsünden +6mm fazla olmalıdır. Duvar uygulamalarında swichler üst tarafta olmalıdır. Müdahale kapağının dış çerçevesinin montajından sonra iç çerçeve çıkartılıp sıva ve boya işlemlerinin ayrı ayrı yapılması gereklidir.

Ürün saklama koşulları

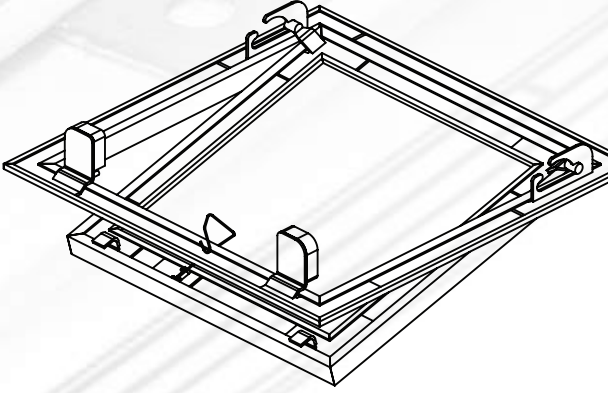
Tüm müdahale kapaklarının boyalı olan ürünlerin yüzey hassasiyetinden ayrıca kapak kurulumundan sonra sistemin düzgün çalışabilmesi için ürünlerin darbe almadan düz bir zeminde ve içindeki alçı plakadan dolayı suya temas etmeden muhafaza edilmesi gerekmektedir.

Alüminyum beyaz boyalı Ürünlerimiz Ral 9016 kodundadır.

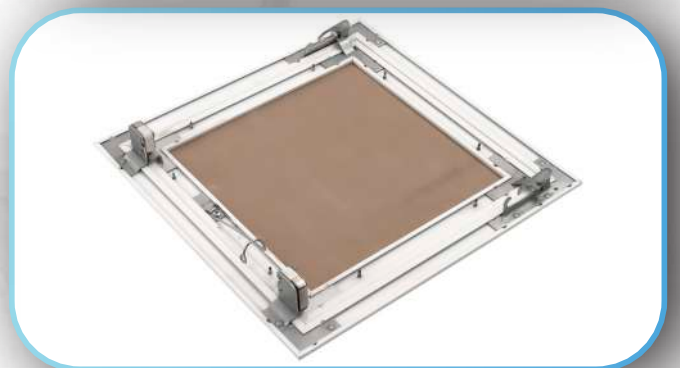
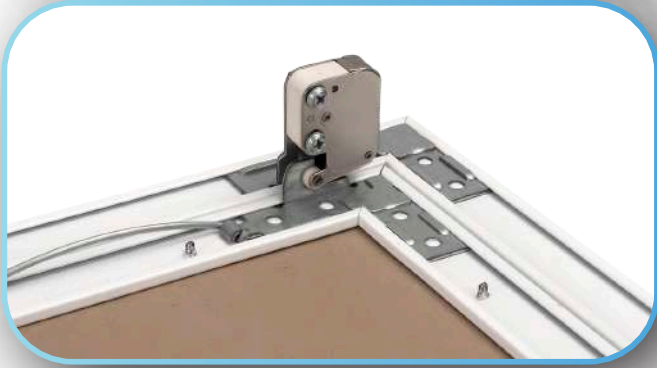
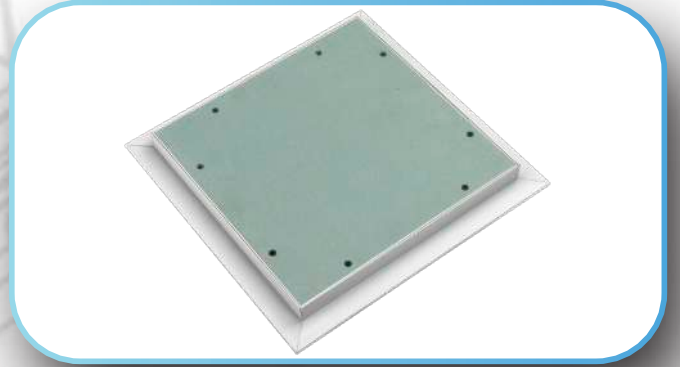
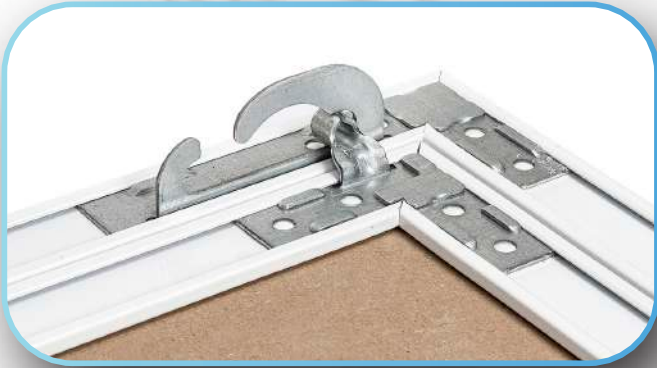


MÜDAHALE KAPAKLARI

PROTWINLINE



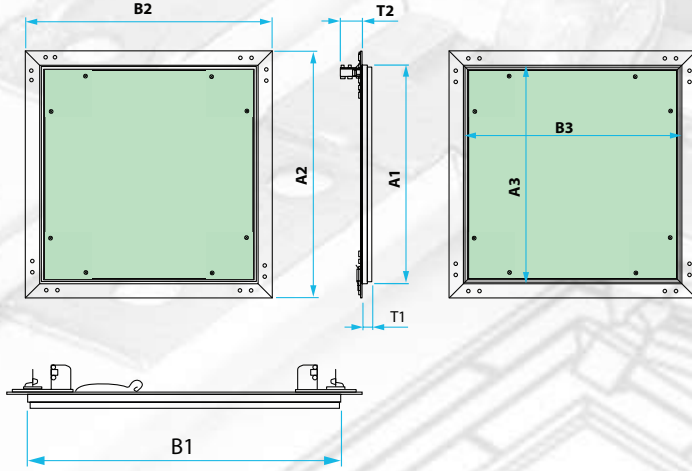
Protwinline müdahale kapakları montaj yapılacak yerlere üstten geçmeli şekilde uygulanır.
Protwinline müdahale kapakları çift katlı alçı plaka uygulaması yapılan tavan ve duvar uygulamalarında kullanılır.



mm üzere ölçülandırılmıştır.

Özel ölçüler: min. 170 x 170 max. 600 x 1200

MÜDAHALE KAPAKLARI



PROTWINLINE

Sipariş Kodu	Ölçü	Montaj Kapak Ölçüsü	Dış Kapak Ölçüsü	İç Kapak Ölçüsü	Çerçeve Yükseklik	Brüt Ağırlık (gr.)	Paket Miktarı
		A1 x B1	A2 x B2	A2 x B2	T1 x T2		
3420	200 x 200	198 x 198	244 x 244	194 x 194	25 x 60	1.620	10 Adet
3430	300 x 300	298 x 298	344 x 344	294 x 294	25 x 60	2.640	10 Adet
3436	300 x 600	298 x 598	344 x 644	294 x 594	25 x 60	4.700	10 Adet
3440	400 x 400	398 x 398	444 x 444	394 x 394	25 x 60	4.100	10 Adet
3446	400 x 600	398 x 598	444 x 644	394 x 594	25 x 60	5.680	8 Adet
3445	450 x 450	448 x 448	494 x 494	444 x 444	25 x 60	4.930	8 Adet
3450	500 x 500	498 x 498	544 x 544	494 x 494	25 x 60	5.760	8 Adet
3460	600 x 600	598 x 598	644 x 644	594 x 594	25 x 60	7.900	6 Adet

Palet İçeriği:



200x200 mm. Palet miktarı 560 Adet. Palet ölçüsü
300x300 mm. Palet miktarı 540 Adet. Palet ölçüsü
400x400 mm. Palet miktarı 300 Adet. Palet ölçüsü
500x500 mm. Palet miktarı 192 Adet. Palet ölçüsü
600x600 mm. Palet miktarı 144 Adet. Palet ölçüsü

En	Boy	Yükseklik
80	120	200 cm
110	130	225 cm
100	120	240 cm
100	120	235 cm
100	135	210 cm

Ürün Tanımı:

Asma tavan , bölme duvar sistemlerinde duvar ve tavan arasındaki boşlukta yer alan elektrik panosu, sigorta kutusu, su vanası vb. ulaşılması gereken tesisat sistemine ulaşmayı sağlayan yapı malzemesidir. Müdahale kapakları iç ve dış birer çerçeveden oluşmaktadır. Çerçeveler alüminyum hammaddeden üretilmiş olup elektrostatik toz boyalıdır. Sistem üzerindeki hareketli ve sabit malzemeler özel kaplamalı, korozyona mukavemetli galvaniz ham maddeden üretilmiştir.

Kullanım Talimatı

Müdahale kapağının montaj boşluğu montaj kapak ölçüsünden +6mm fazla olmalıdır. Duvar uygulamalarında swichler üst tarafta olmalıdır. Müdahale kapağının dış çerçevesinin montajından sonra iç çerçeve çıkartılıp sıva ve boya işlemlerinin ayrı ayrı yapılması gereklidir.

Ürün saklama koşulları

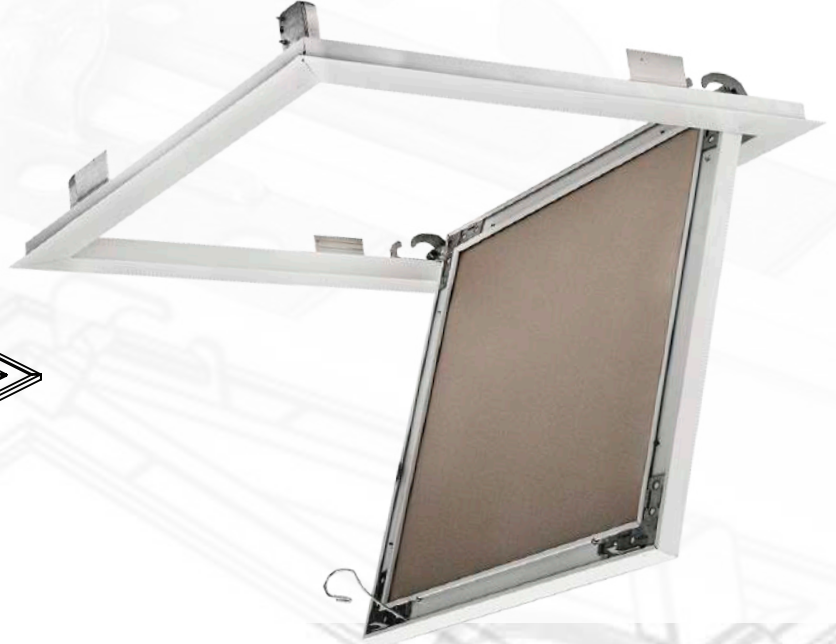
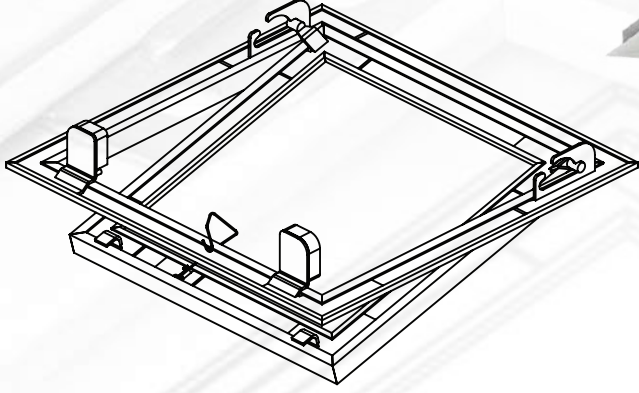
Tüm müdahale kapaklarının boyalı olan ürünlerin yüzey hassasiyetinden ayrıca kapak kurulumundan sonra sistemin düzgün çalışabilmesi için ürünlerin darbe almadan düz bir zeminde ve içindeki alçı plakadan dolayı suya temas etmeden muhafaza edilmesi gerekmektedir.

Alüminyum beyaz boyalı Ürünlerimiz Ral 9016 kodundadır.

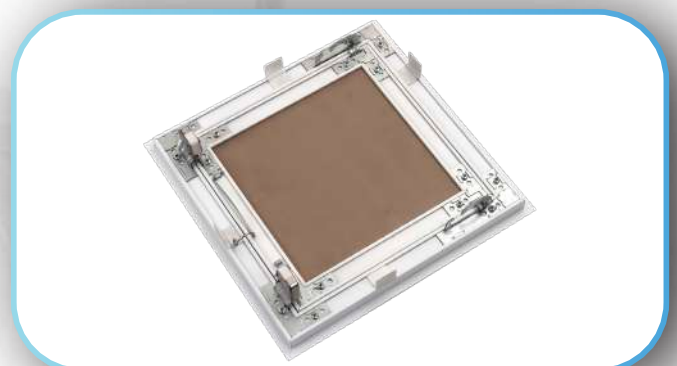
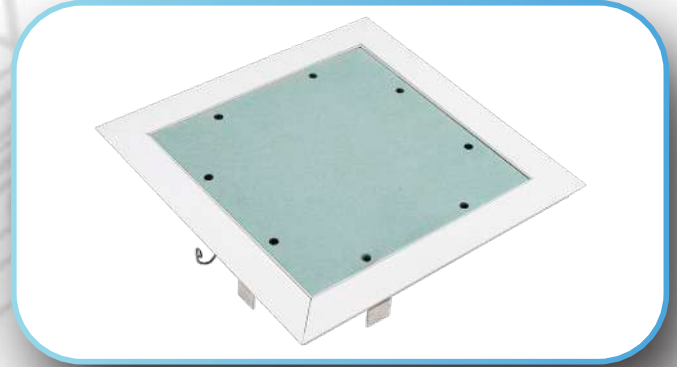
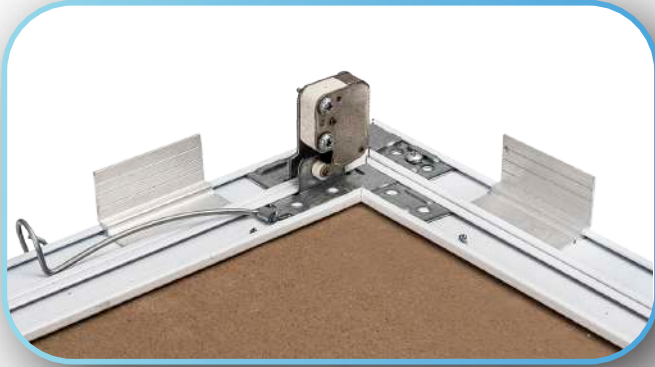


MÜDAHALE KAPAKLARI

ZEROLINE PLUS



Zeroline plus alçı plakalı müdahale kapakları montaj yazılacak yerlere alttan geçmeli olarak uygulanır. Sıfır konstrüksiyon olarak uygulanır. Zeroline plus alçı plakalı müdahale kapakları uygulandığı yerlerde dış çerçeve kenarına sıva yapılmasına gerek kalmaz. Montaj uygulamalarında dış çerçevenin sabitlenmesi için özel hareketli kenar sabitleme profillerinden vidalanarak sabitlenir. Görünüm olarak pervaz kısmı 3.5 cm olarak her kenarından görülür.

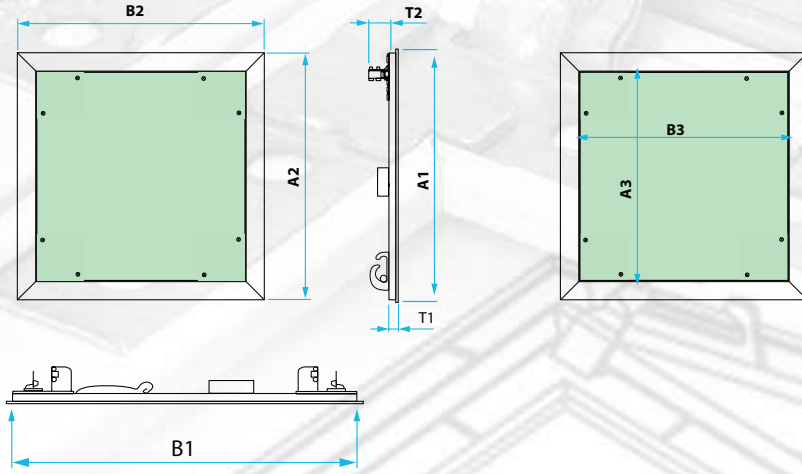


mm üzere ölçülendirilmiştir.

Özel ölçüler: min. 170 x 170 max. 600 x 1200

MÜDAHALE KAPAKLARI

ZEROLINE PLUS



Sipariş Kodu	Ölçü	Montaj Kapak Ölçüsü	Dış Kapak Ölçüsü	İç Kapak Ölçüsü	Toplam Yükseklik	Brüt Ağırlık (gr.)	Paket Miktarı
		A1 x B1	A2 x B2	A3 x B3	T1 x T2		
3620	250 x 250	248 x 248	270 x 270	198 x 198	12,5 x 60	780	10 Adet
3630	300 x 300	298 x 298	320 x 320	248 x 248	12,5 x 60	1.300	10 Adet
3636	300 x 600	298 x 598	320 x 620	248 x 548	12,5 x 60	2.055	10 Adet
3640	400 x 400	398 x 398	420 x 420	348 x 348	12,5 x 60	2.000	10 Adet
3646	400 x 600	398 x 598	420 x 620	348 x 548	12,5 x 60	2.700	8 Adet
3645	450 x 450	448 x 448	470 x 470	398 x 398	12,5 x 60	2.350	8 Adet
3650	500 x 500	498 x 498	520 x 520	448 x 448	12,5 x 60	2.700	8 Adet
3660	600 x 600	598 x 598	620 x 620	548 x 548	12,5 x 60	3.400	6 Adet

Palet İçeriği:



200x200 mm. Palet miktarı 560 Adet. Palet ölçüsü
300x300 mm. Palet miktarı 540 Adet. Palet ölçüsü
400x400 mm. Palet miktarı 300 Adet. Palet ölçüsü
500x500 mm. Palet miktarı 192 Adet. Palet ölçüsü
600x600 mm. Palet miktarı 144 Adet. Palet ölçüsü

En	Boy	Yükseklik
80	120	200 cm
110	130	225 cm
100	120	240 cm
100	120	235 cm
100	135	210 cm

Ürün Tanımı:

Asma tavan , bölme duvar sistemlerinde duvar ve tavan arasındaki boşlukta yer alan elektrik panosu, sigorta kutusu, su vanası vb. ulaşılması gereken tesisat sistemine ulaşmayı sağlayan yapı malzemesidir. Müdahale kapakları iç ve dış birer çerçeveden oluşmaktadır. Çerçeveler alüminyum hammaddeden üretilmiş olup elektrostatik toz boyalıdır. Sistem üzerindeki hareketli ve sabit malzemeler özel kaplamalı, korozyona mukavemetli galvaniz ham maddeden üretilmiştir.

Kullanım Talimatı

Müdahale kapağının montaj boşluğu montaj kapak ölçüsünden +6mm fazla olmalıdır. Duvar uygulamalarında swichler üst tarafta olmalıdır. Müdahale kapağının dış çerçevesinin montajından sonra iç çerçeve çıkartılıp siva ve boya işlemlerinin ayrı ayrı yapılması gereklidir.

Ürün saklama koşulları

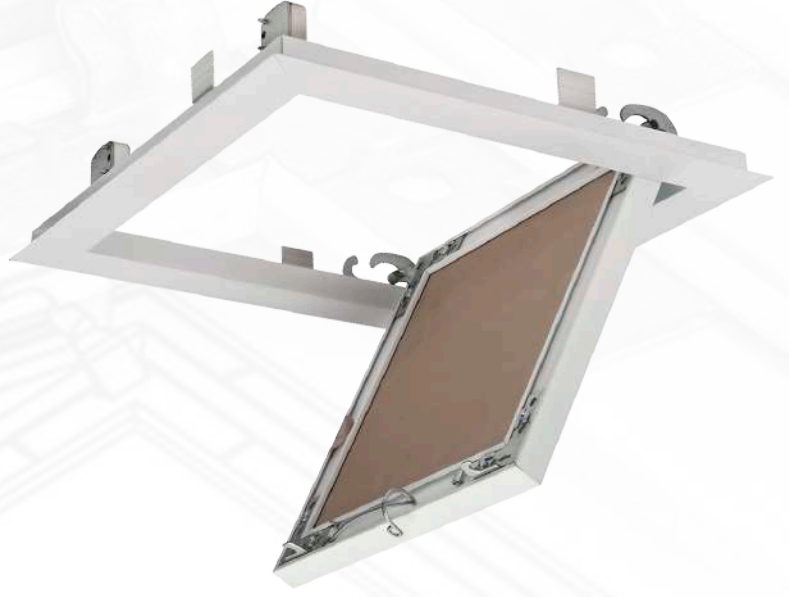
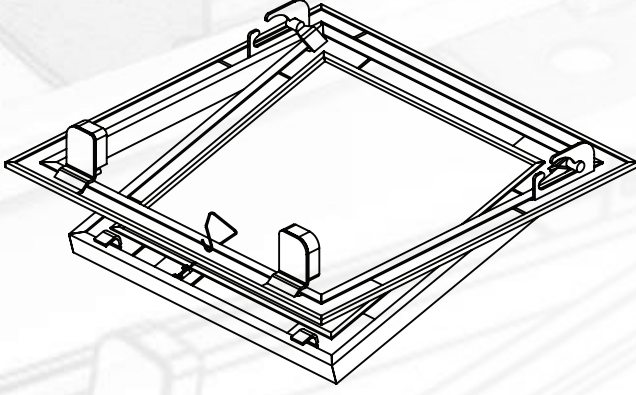
Tüm müdahale kapaklarının boyalı olan ürünlerin yüzey hassasiyetinden ayrıca kapak kurulumundan sonra sistemin düzgün çalışabilmesi için ürünlerin darbe almadan düz bir zeminde ve içindeki alçı plakadan dolayı suya temas etmeden muhafaza edilmesi gerekmektedir.

Alüminyum beyaz boyalı Ürünlerimiz Ral 9016 kodundadır.



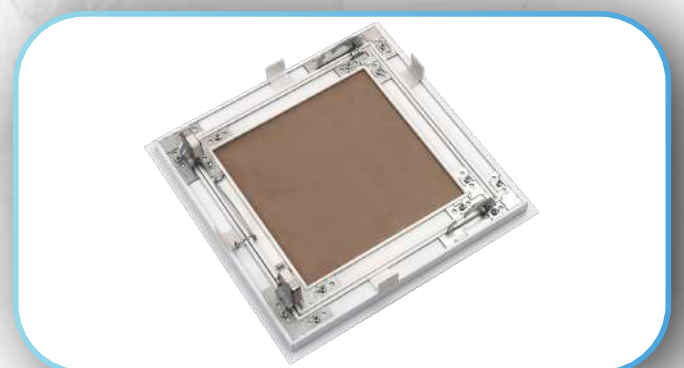
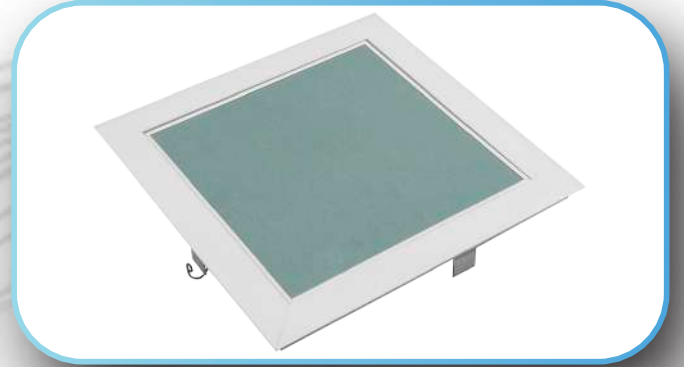
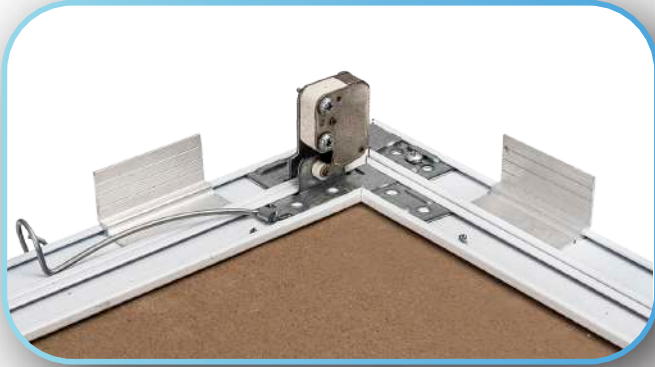
MÜDAHALE KAPAKLARI

ZEROSTAR PLUS ALÇIPAN



Zerostar alçı plakalı müdahale kapakları montaj yapılacak yerlere alttan geçmeli olarak uygulanır. Zerostar alçı plakalı müdahale kapaklarının iç çerçevesi tırnaklı kenar tasarımı nedeni ile sıva ve astar uygulamasına gerek kalmaz.

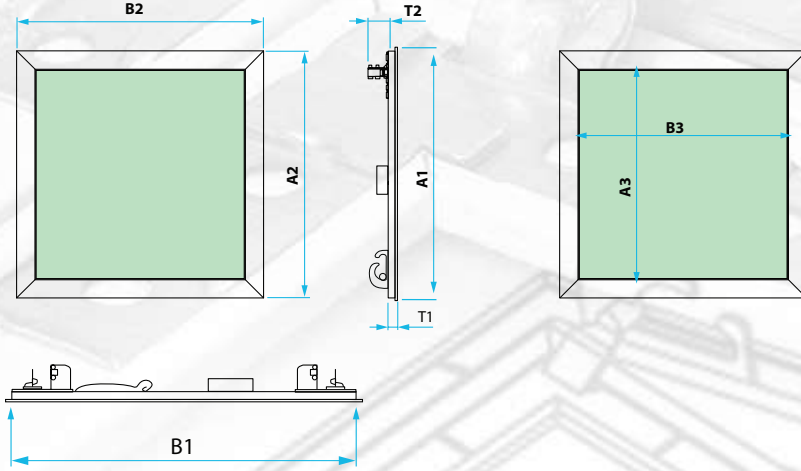
Zerostar alçı plaka müdahale kapakları uygulandığı yerlerde dış çerçeve kenarına sıva yapılmasına gerek kalmaz. Montaj uygulamalarında dış çerçevenin sabitlenmesi için özel hareketli kenar sabitleme profillerinden vidalanarak sabitlenir. Görünüm olarak pervaz kısmı 3.5 cm olarak her kenarından görölür.



mm üzere ölçülendirilmiştir.

Özel ölçüler: min. 170 x 170 max. 600 x 1200

MÜDAHALE KAPAKLARI



ZEROSTAR PLUS ALÇIPAN

Sipariş Kodu	Ölçü	Montaj Kapak Ölçüsü	Dış Kapak Ölçüsü	İç Kapak Ölçüsü	Toplam Yükseklik	Brüt Ağırlık (gr.)	Paket Miktarı
		A1 x B1	A2 x B2	A3 x B3	T1 x T2		
3720	250 x 250	248 x 248	270 x 270	198 x 198	12,5 x 60	780	10 Adet
3730	300 x 300	298 x 298	320 x 320	248 x 248	12,5 x 60	1.300	10 Adet
3736	300 x 600	298 x 598	320 x 620	248 x 548	12,5 x 60	2.055	10 Adet
3740	400 x 400	398 x 398	420 x 420	348 x 348	12,5 x 60	2.000	10 Adet
3746	400 x 600	398 x 598	420 x 620	348 x 548	12,5 x 60	2.700	8 Adet
3745	450 x 450	448 x 448	470 x 470	398 x 398	12,5 x 60	2.350	8 Adet
3750	500 x 500	498 x 498	520 x 520	448 x 448	12,5 x 60	2.700	8 Adet
3760	600 x 600	598 x 598	620 x 620	548 x 548	12,5 x 60	3.400	6 Adet

Palet İçeriği:



200x200 mm. Palet miktarı 560 Adet. Palet ölçüsü
300x300 mm. Palet miktarı 540 Adet. Palet ölçüsü
400x400 mm. Palet miktarı 300 Adet. Palet ölçüsü
500x500 mm. Palet miktarı 192 Adet. Palet ölçüsü
600x600 mm. Palet miktarı 144 Adet. Palet ölçüsü

En Boy Yükseklik
80 x 120 x 200 cm
110 x 130 x 225 cm
100 x 120 x 240 cm
100 x 120 x 235 cm
100 x 135 x 210 cm

Ürün Tanımı:

Asma tavan , bölme duvar sistemlerinde duvar ve tavan arasındaki boşlukta yer alan elektrik panosu, sigorta kutusu, su vanası vb. ulaşılması gereken tesisat sistemine ulaşmayı sağlayan yapı malzemesidir. Müdahale kapakları iç ve dış birer çerçeveden oluşmaktadır. Çerçeveler alüminyum hammaddeden üretilmiş olup elektrostatik toz boyalıdır. Sistem üzerindeki hareketli ve sabit malzemeler özel kaplamalı, korozyona mukavemetli galvaniz ham maddeden üretilmiştir.

Kullanım Talimatı

Müdahale kapağının montaj boşluğu montaj kapak ölçüsünden +6mm fazla olmalıdır. Duvar uygulamalarında swichler üst tarafta olmalıdır. Müdahale kapağının dış çerçevesinin montajından sonra iç çerçeve çıkartılıp siva ve boya işlemlerinin ayrı ayrı yapılması gereklidir.

Ürün saklama koşulları

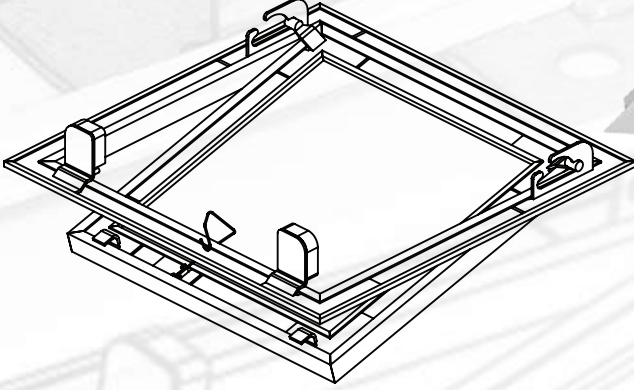
Tüm müdahale kapaklarının boyalı olan ürünlerin yüzey hassasiyetinden ayrıca kapak kurulumundan sonra sistemin düzgün çalışabilmesi için ürünlerin darbe almadan düz bir zeminde ve içindeki alçı plakadan dolayı suya temas etmeden muhafaza edilmesi gerekmektedir.

Alüminyum beyaz boyalı Ürünlerimiz Ral 9016 kodundadır.

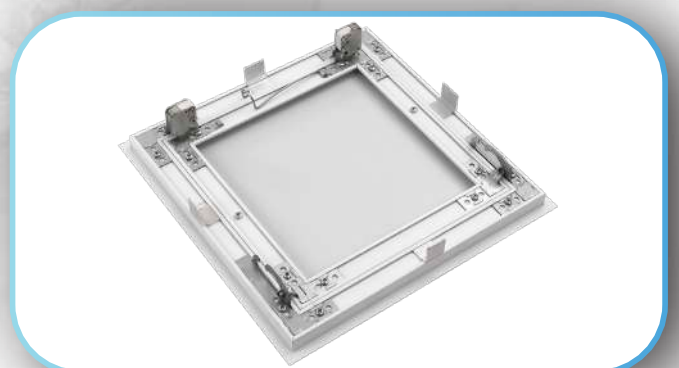
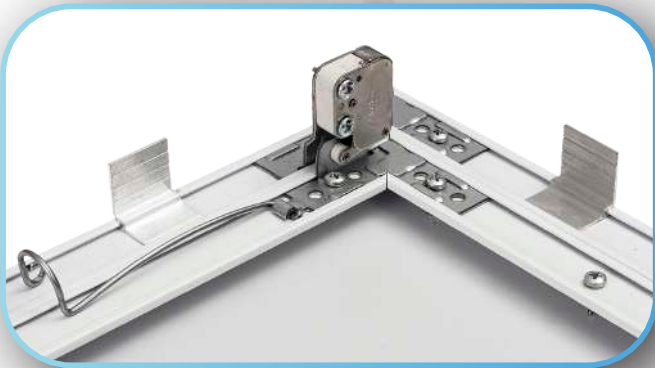
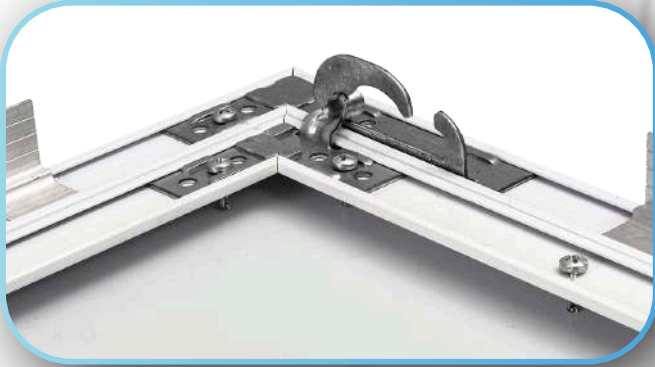


MÜDAHALE KAPAKLARI

ZEROSTAR PLUS ALÜMİNYUM



Zerostar alüminyum müdahale kapakları montaj yapılacak yerlere alttan geçmeli olarak uygulanır. Zerostar alüminyum müdahale kapaklarının iç çerçevesi alüminyum panelden oluşmaktadır. Tasarımı nedeni ile sıva ve astar uygulamasına gerek kalmaz. Zerostar alüminyum müdahale kapakları uygulandığı yerlerde dış çerçeve kenarına sıva yapılmasına gerek kalmaz. Montaj uygulamalarında dış çerçevenin sabitlenmesi için özel hareketli kenar sabitleme profillerinden vidalanarak sabitlenir. Görünüm olarak pervaz kısmı 3.5 cm olarak her kenarından görülür

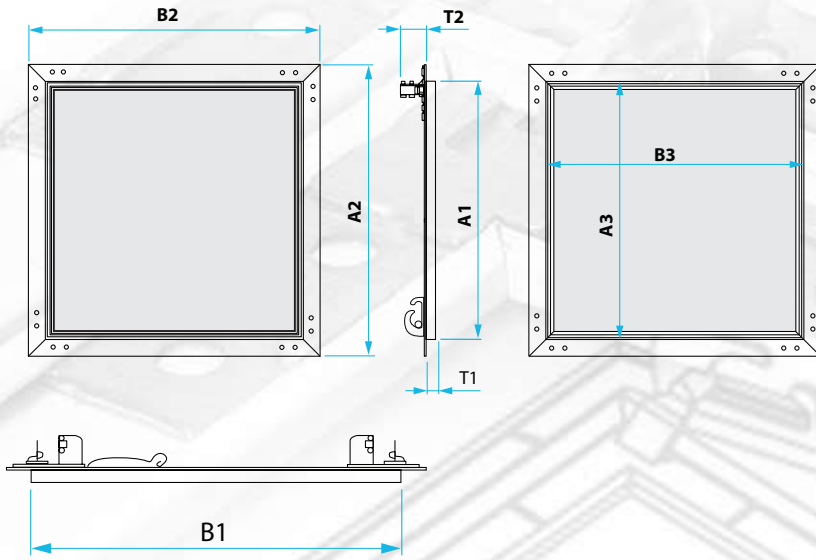


mm üzere ölçülendirilmiştir.

Özel ölçüler: min. 170 x 170 max. 600 x 1200

PROAKS METAL YAPI SİSTEMLERİ

MÜDAHALE KAPAKLARI



ZEROSTAR PLUS ALÜMİNYUM

Sipariş Kodu	Ölçü	Montaj Kapak Ölçüsü	Dış Kapak Ölçüsü	İç Kapak Ölçüsü	Çerçeve Yükseklik	Brüt Ağırlık (gr.)	Paket Miktarı
		A1 x B1	A2 x B2	A3 x B3	T1 x T2		
3820	200 x 200	198 x 198	244 x 244	194 x 194	12,5 x 60	600	10 Adet
3830	300 x 300	298 x 298	344 x 344	294 x 294	12,5 x 60	1.125	10 Adet
3836	300 x 600	298 x 598	344 x 644	294 x 594	12,5 x 60	1.950	10 Adet
3840	400 x 400	398 x 398	444 x 444	394 x 394	12,5 x 60	1.675	10 Adet
3846	400 x 600	398 x 598	444 x 644	394 x 594	12,5 x 60	2.185	8 Adet
3845	450 x 450	448 x 448	494 x 494	444 x 444	12,5 x 60	1.930	8 Adet
3850	500 x 500	498 x 498	544 x 544	494 x 494	12,5 x 60	2.185	8 Adet
3860	600 x 600	598 x 598	644 x 644	594 x 594	12,5 x 60	2.765	6 Adet

Palet İçeriği:



200x200 mm. Palet miktarı 560 Adet. Palet ölçüsü
300x300 mm. Palet miktarı 540 Adet. Palet ölçüsü
400x400 mm. Palet miktarı 300 Adet. Palet ölçüsü
500x500 mm. Palet miktarı 192 Adet. Palet ölçüsü
600x600 mm. Palet miktarı 144 Adet. Palet ölçüsü

En	Boy	Yükseklik
80	120	200 cm
110	130	225 cm
100	120	240 cm
100	120	235 cm
100	135	210 cm

Ürün Tanımı:

Asma tavan , bölme duvar sistemlerinde duvar ve tavan arasındaki boşlukta yer alan elektrik panosu, sigorta kutusu, su vanası vb. ulaşılması gereken tesisat sistemine ulaşmayı sağlayan yapı malzemesidir. Müdahale kapakları iç ve dış birer çerçeveden oluşmaktadır. Çerçeveler alüminyum hammaddeden üretilmiş olup elektrostatik toz boyalıdır. Sistem üzerindeki hareketli ve sabit malzemeler özel kaplamalı, korozyona mukavemetli galvaniz ham maddeden üretilmiştir.

Kullanım Talimatı

Müdahale kapağının montaj boşluğu montaj kapak ölçüsünden +6mm fazla olmalıdır. Duvar uygulamalarında swichler üst tarafta olmalıdır. Müdahale kapağının dış çerçevesinin montajından sonra iç çerçeve çıkartılıp sıva ve boya işlemlerinin ayrı ayrı yapılması gereklidir.

Ürün saklama koşulları

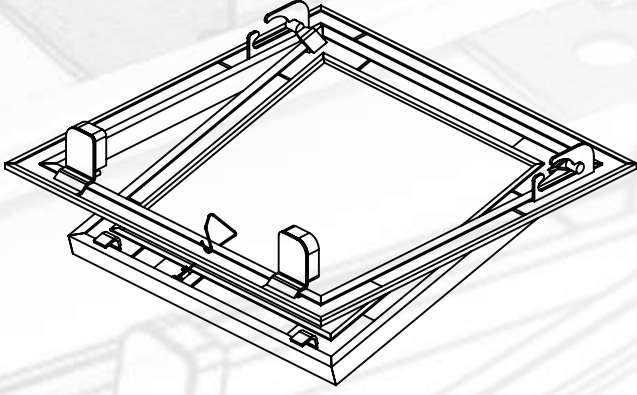
Tüm müdahale kapaklarının boyalı olan ürünlerin yüzey hassasiyetinden ayrıca kapak kurulumundan sonra sistemin düzgün çalışabilmesi için ürünlerin darbe almadan düz bir zeminde ve içindeki alçı plakadan dolayı suya temas etmeden muhafaza edilmesi gerekmektedir.

Alüminyum beyaz boyalı Ürünlerimiz Ral 9016 kodundadır.

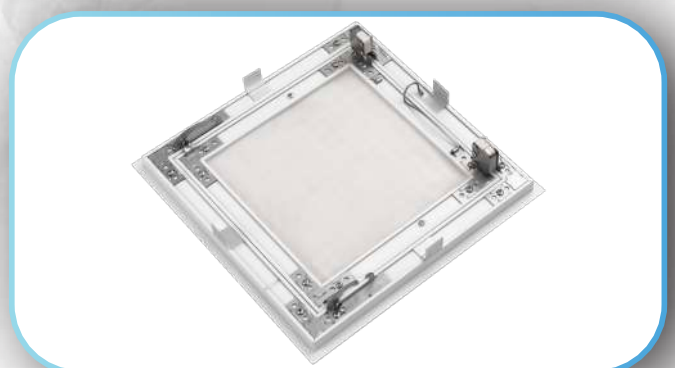
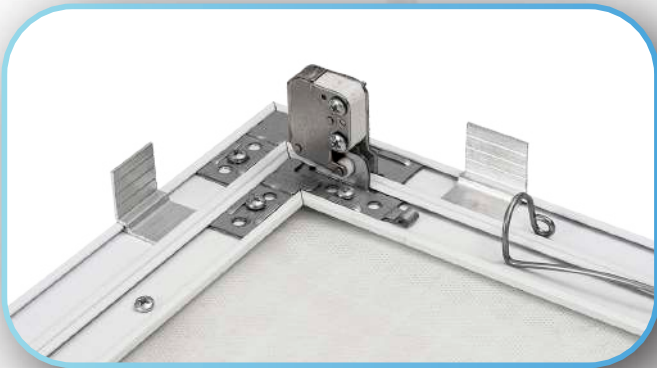
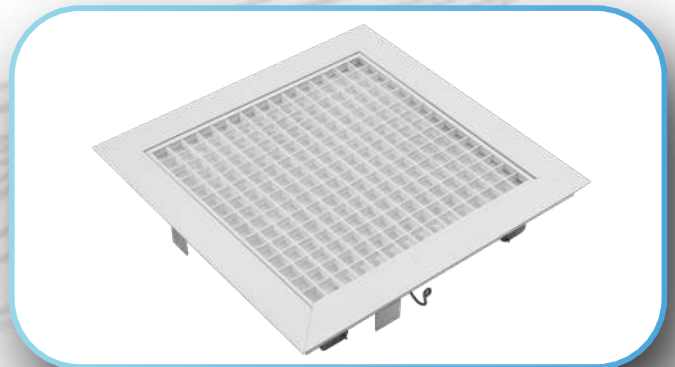


MÜDAHALE KAPAKLARI

ZEROSTAR PLUS KARE PETEK



Zerostar karepetek müdahale kapakları montaj yapılacak yerlere alttan geçmeli olarak uygulanır. Zerostar karepetek müdahale kapakları havalandırma ve klima çıkış yerlerinde kullanılır. Zerostar karepetek müdahale kapaklarının iç çerçevesi plastik kare petek ten oluşmaktadır. İçindeki özel astar sayesinde toz geçirmez. Zerostar kare petek müdahale kapakları uygulandığı yerlerde dış çerçeve kenarına sıva yapılmasına gerek kalmaz. Montaj uygulamalarında dış çerçevenin sabitlenmesi için özel hareketli kenar sabitleme profillerinden vidalanarak sabitlenir. Görünüm olarak pervaz kısmı 3.5 cm olarak her kenarından görülür.

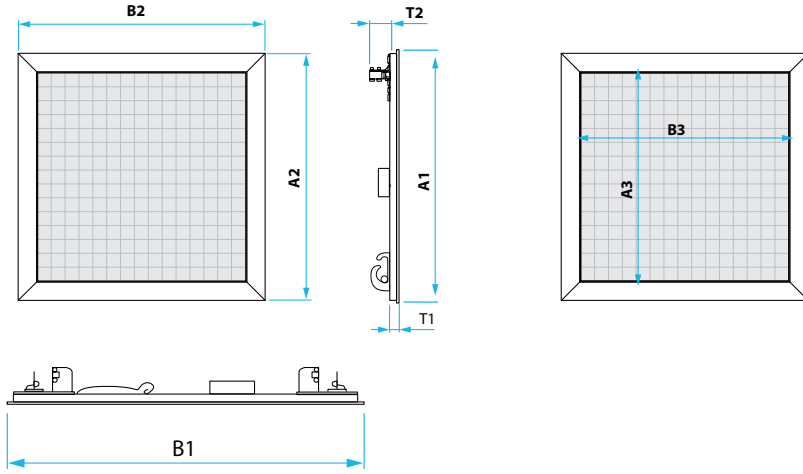


mm üzere ölçülendirilmiştir.

Özel ölçüler: min. 170 x 170 max. 600 x 1200

PROAKS METAL YAPI SİSTEMLERİ

MÜDAHALE KAPAKLARI



ZEROSTAR PLUS KARE PETEK

Sipariş Kodu	Ölçü	Montaj Kapak Ölçüsü	Dış Kapak Ölçüsü	İç Kapak Ölçüsü	Çerçeve Yükseklik	Brüt Ağırlık (gr.)	Paket Miktarı
		A1 x B1	A2 x B2	A3 x B3	T1 x T2		
3920	200 x 200	198 x 198	244 x 244	194 x 194	12,5 x 60	550	10 Adet
3930	300 x 300	298 x 298	344 x 344	294 x 294	12,5 x 60	725	10 Adet
3936	300 x 600	298 x 598	344 x 644	294 x 594	12,5 x 60	1.120	10 Adet
3940	400 x 400	398 x 398	444 x 444	394 x 394	12,5 x 60	1.150	10 Adet
3946	400 x 600	398 x 598	444 x 644	394 x 594	12,5 x 60	1.330	8 Adet
3945	450 x 450	448 x 448	494 x 494	444 x 444	12,5 x 60	1.240	8 Adet
3950	500 x 500	498 x 498	544 x 544	494 x 494	12,5 x 60	1.330	8 Adet
3960	600 x 600	598 x 598	644 x 644	594 x 594	12,5 x 60	1.450	6 Adet

Palet İçeriği:



200x200 mm. Palet miktarı 560 Adet. Palet ölçüsü

300x300 mm. Palet miktarı 540 Adet. Palet ölçüsü

400x400 mm. Palet miktarı 300 Adet. Palet ölçüsü

500x500 mm. Palet miktarı 192 Adet. Palet ölçüsü

600x600 mm. Palet miktarı 144 Adet. Palet ölçüsü

En Boy Yükseklik

80 x 120 x 200 cm

110 x 130 x 225 cm

100 x 120 x 240 cm

100 x 120 x 235 cm

100 x 135 x 210 cm

Ürün Tanımı:

Asma tavan , bölme duvar sistemlerinde duvar ve tavan arasındaki boşlukta yer alan elektrik panosu, sigorta kutusu, su vanası vb. ulaşılması gereken tesisat sistemine ulaşmayı sağlayan yapı malzemesidir. Müdahale kapakları iç ve dış birer çerçeveden oluşmaktadır. Çerçeveler alüminyum hammaddeden üretilmiş olup elektrostatik toz boyalıdır. Sistem üzerindeki hareketli ve sabit malzemeler özel kaplamalı, korozyona mukavemetli galvaniz ham maddeden üretilmiştir.

Kullanım Talimatı

Müdahale kapağının montaj boşluğu montaj kapak ölçüsünden +6mm fazla olmalıdır. Duvar uygulamalarında swichler üst tarafta olmalıdır. Müdahale kapağının dış çerçevesinin montajından sonra iç çerçeve çıkartılıp sıva ve boya işlemlerinin ayrı ayrı yapılması gereklidir.

Ürün saklama koşulları

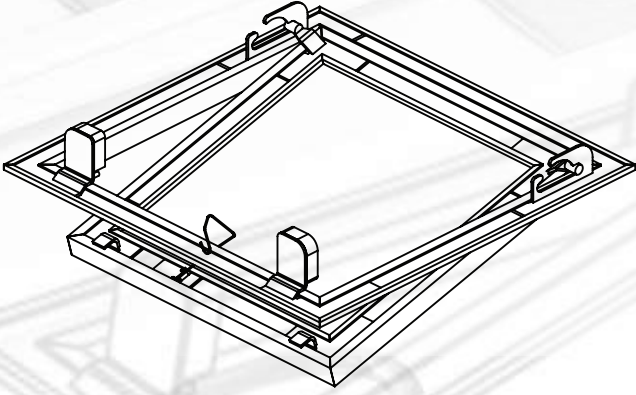
Tüm müdahale kapaklarının boyalı olan ürünlerin yüzey hassasiyetinden ayrıca kapak kurulumundan sonra sistemin düzgün çalışabilmesi için ürünlerin darbe almadan düz bir zeminde ve içindeki alçı plakadan dolayı suya temas etmeden muhafaza edilmesi gerekmektedir.

Alüminyum beyaz boyalı Ürünlerimiz Ral 9016 kodundadır.

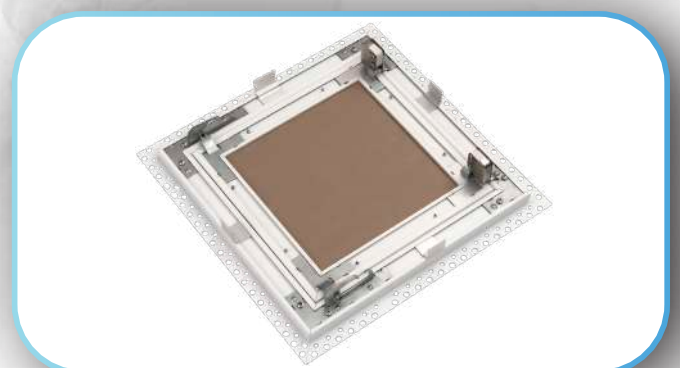
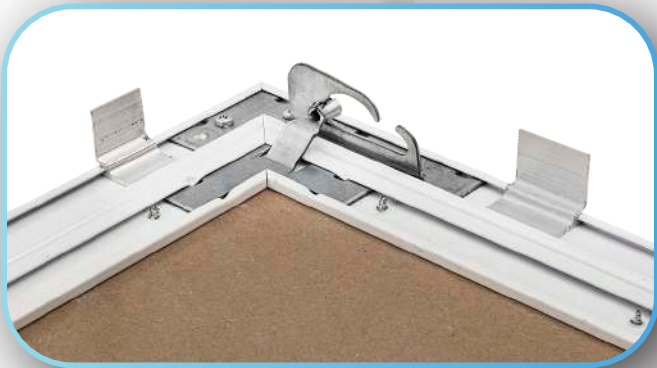
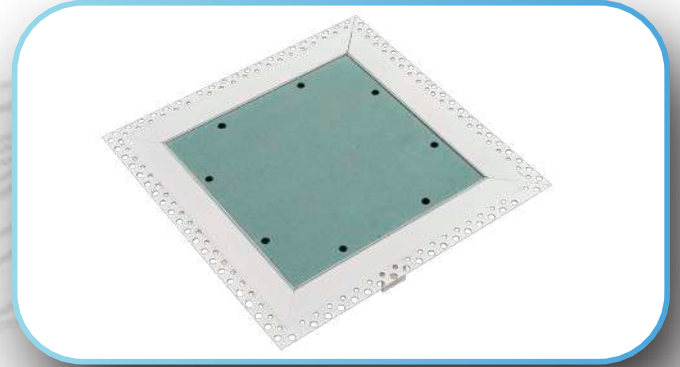
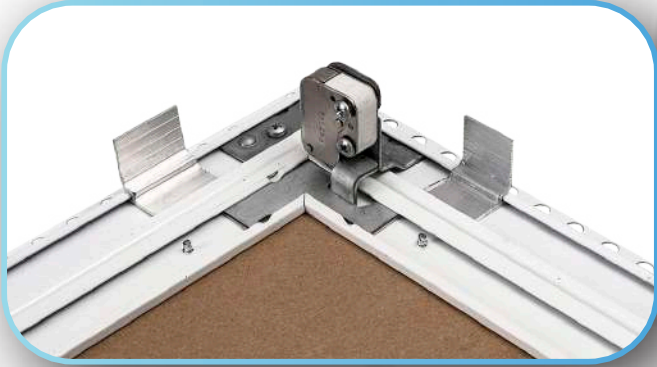


MÜDAHALE KAPAKLARI

ZEPRO



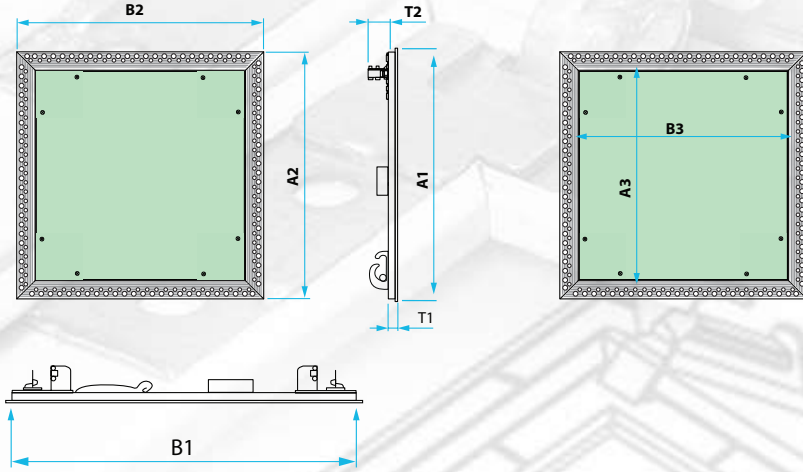
Zepro müdahale kapakları montaj yapılacak yerlere alttan geçmeli olarak uygulanır. Zepro müdahale kapaklarının dış çerçevesi delikli yapısı sayesinde kenarına sıva yapılmasına imkan vererek çerçevesi geniş olarak açılan yerlerde sıva çekilmesine imkan tanır. Montaj uygulamalarında dış çerçevenin sabitlenmesi için özel hareketli kenar sabitleme profillerinden vidalanarak sabitlenir. Görünüm olarak pervaz kısmı 3.5 cm olarak her kenarından görülür.



mm üzere ölçülendirilmiştir.

Özel ölçüler: min. 170 x 170 max. 600 x 1200

MÜDAHALE KAPAKLARI



ZEPRO

Sipariş Kodu	Ölçü	Montaj Kapak Ölçüsü	Dış Kapak Ölçüsü	İç Kapak Ölçüsü	Çerçeve Yükseklik	Brüt Ağırlık (gr.)	Paket Miktarı
		A1 x B1	A2 x B2	A3 x B3	T1 x T2		
4120	200 x 200	198 x 198	244 x 244	194 x 194	12,5 x 60	750	10 Adet
4130	300 x 300	298 x 298	344 x 344	294 x 294	12,5 x 60	1.425	10 Adet
4136	300 x 600	298 x 598	344 x 644	294 x 594	12,5 x 60	2.260	10 Adet
4140	400 x 400	398 x 398	444 x 444	394 x 394	12,5 x 60	2.150	10 Adet
4146	400 x 600	398 x 598	444 x 644	394 x 594	12,5 x 60	2.890	8 Adet
4145	450 x 450	448 x 448	494 x 494	444 x 444	12,5 x 60	2.520	8 Adet
4150	500 x 500	498 x 498	544 x 544	494 x 494	12,5 x 60	2.890	8 Adet
4160	600 x 600	598 x 598	644 x 644	594 x 594	12,5 x 60	3.615	6 Adet

Palet İçeriği:



200x200 mm. Palet miktarı 560 Adet. Palet ölçüsü
 300x300 mm. Palet miktarı 540 Adet. Palet ölçüsü
 400x400 mm. Palet miktarı 300 Adet. Palet ölçüsü
 500x500 mm. Palet miktarı 192 Adet. Palet ölçüsü
 600x600 mm. Palet miktarı 144 Adet. Palet ölçüsü

En Boy Yükseklik
 80 x 120 x 200 cm
 110 x 130 x 225 cm
 100 x 120 x 240 cm
 100 x 120 x 235 cm
 100 x 135 x 210 cm

Ürün Tanımı:

Asma tavan , bölme duvar sistemlerinde duvar ve tavan arasındaki boşlukta yer alan elektrik panosu, sigorta kutusu, su vanası vb. ulaşılması gereken tesisat sistemine ulaşmayı sağlayan yapı malzemesidir. Müdahale kapakları iç ve dış birer çerçeveden oluşmaktadır. Çerçeveler alüminyum hammaddeden üretilmiş olup elektrostatik toz boyalıdır. Sistem üzerindeki hareketli ve sabit malzemeler özel kaplamalı, korozyona mukavemetli galvaniz ham maddeden üretilmiştir.

Kullanım Talimatı

Müdahale kapağının montaj boşluğu montaj kapak ölçüsünden +6mm fazla olmalıdır. Duvar uygulamalarında swichler üst tarafta olmalıdır. Müdahale kapağının dış çerçevesinin montajından sonra iç çerçeve çıkartılıp sıva ve boya işlemlerinin ayrı ayrı yapılması gereklidir.

Ürün saklama koşulları

Tüm müdahale kapaklarının boyalı olan ürünlerin yüzey hassasiyetinden ayrıca kapak kurulumundan sonra sistemin düzgün çalışabilmesi için ürünlerin darbe almadan düz bir zeminde ve içindeki alçı plakadan dolayı suya temas etmeden muhafaza edilmesi gerekmektedir.

Alüminyum beyaz boyalı Ürünlerimiz Ral 9016 kodundadır.

