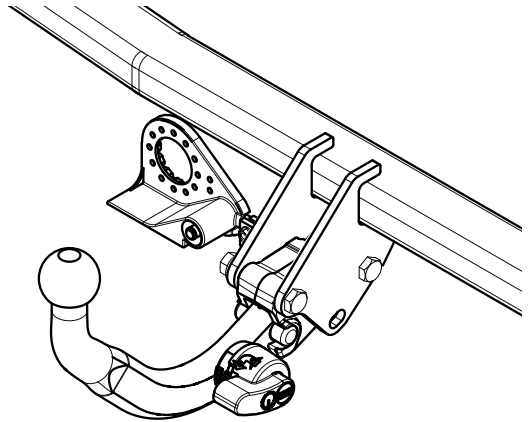

Fitting instructions

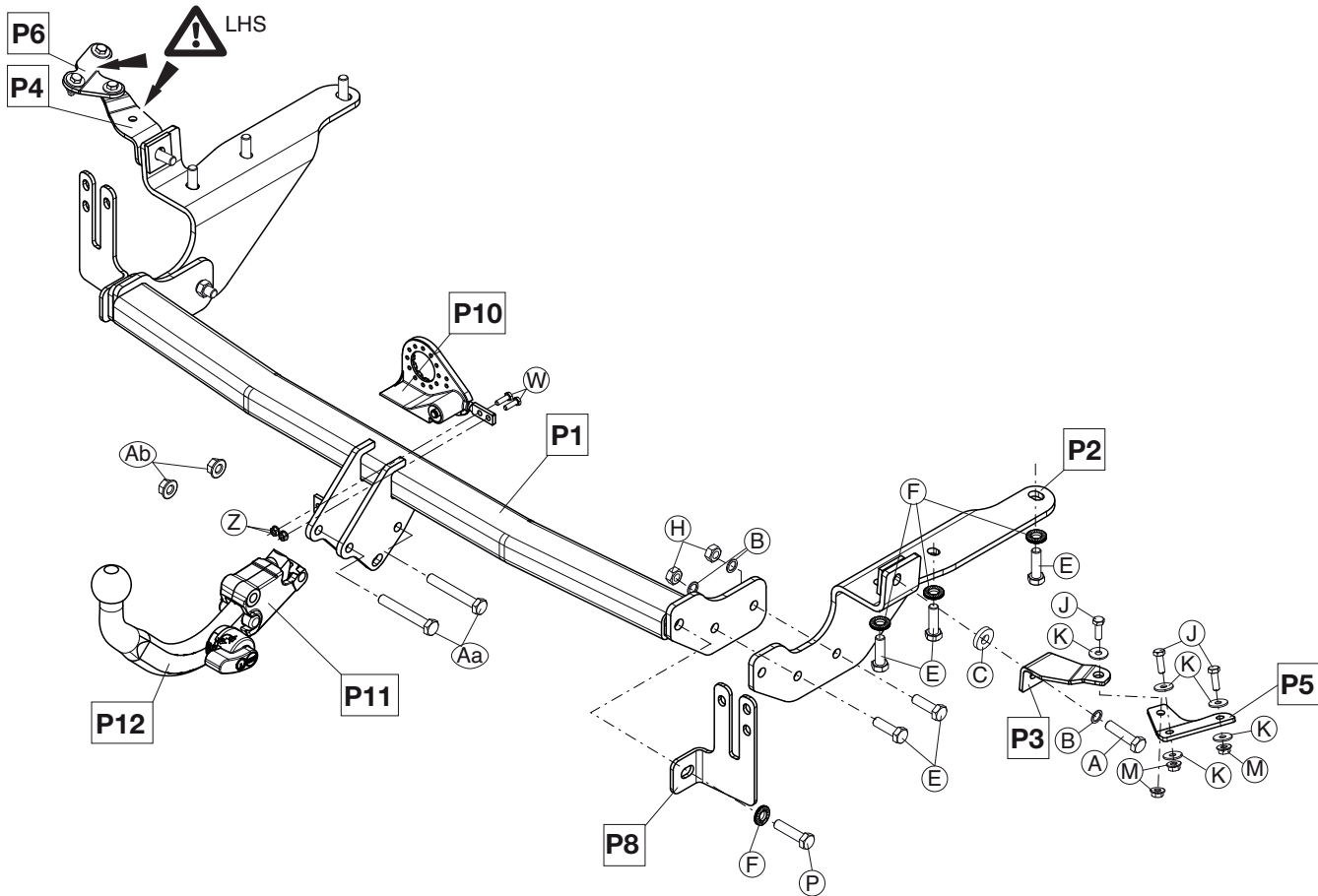
Make: Toyota

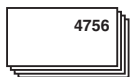
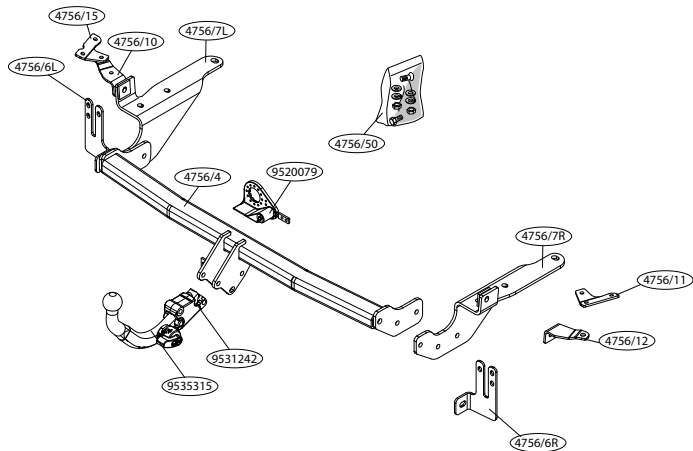
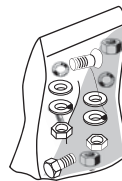
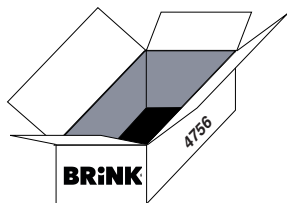
RAV 4: 2006->















Type: 4756

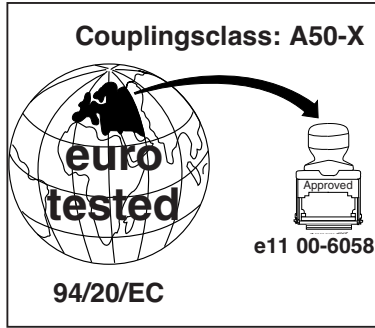
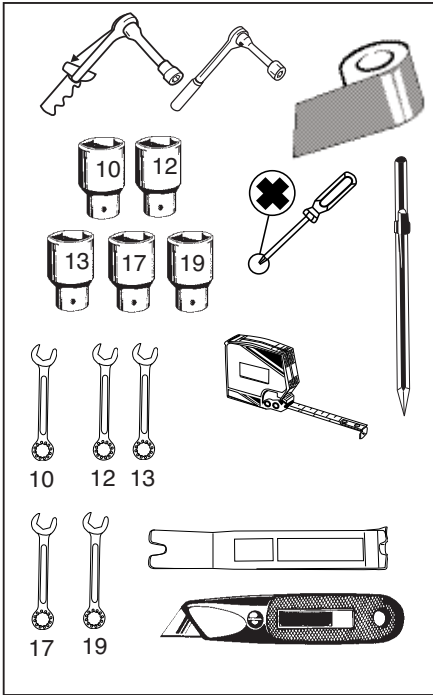


- NL Montagehandleiding
- GB Fitting instructions
- D Montageanleitung
- F Instructions de montage
- S Monteringsanvisningar
- DK Montagevejledning
- E Instrucciones de montaje
- I Istruzioni per il montaggio
- PL Instrukcja montażu
- SF Asennusohjeet
- CZ Pokyny k montáži
- H Szerelési útmutató
- RUS Руководство для монтажа

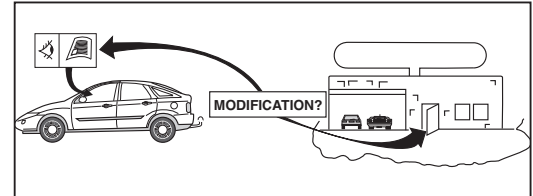
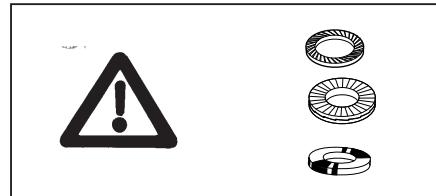
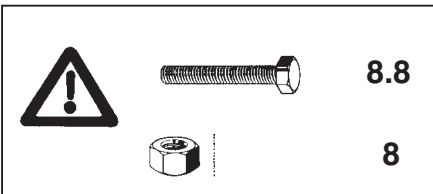
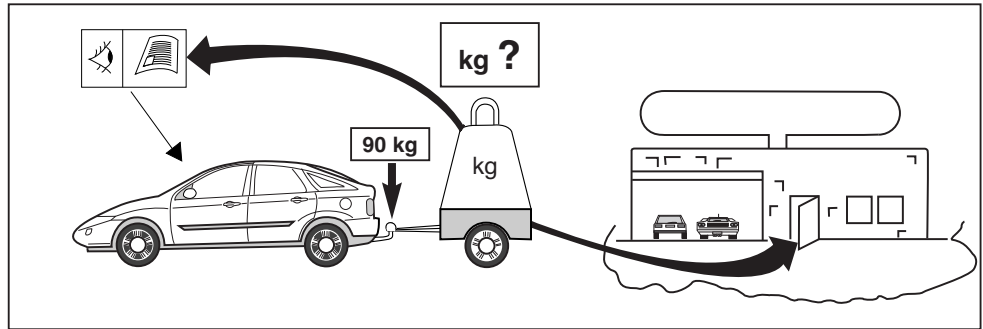




- | | | | | | |
|----------|---|--|-----------|---|-----------------------|
| A |  | (2x) M12x1,25x50 | P |  | (2x) M12x50 |
| B |  | (6x) M12 | W |  | (2x) M6x20 |
| C |  | (2x) $\varnothing 30 \times 13$ L=6 | Z |  | (2x) M6 |
| E |  | (10x) M12x1,25x40 | Aa |  | (2x) M12x85 |
| F |  | (8x) M12 | Ab |  | (2x) M12 Self-locking |
| H |  | (4x) M12x1,25 | | | |
| J |  | (6x) M8x25 | | | |
| K |  | (10x) $\varnothing 24 \times 8,4 \times 2$ | | | |
| M |  | (6x) M8 | | | |



D-Value : 10,4 kN





Torque settings for nuts and bolts (8.8)



Z

11Nm



M

23Nm



P

75Nm



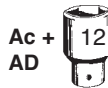
A+E

100Nm



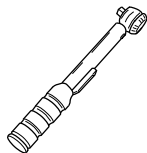
Ab

75Nm



Ac +
AD

40Nm



0km



+

1000km

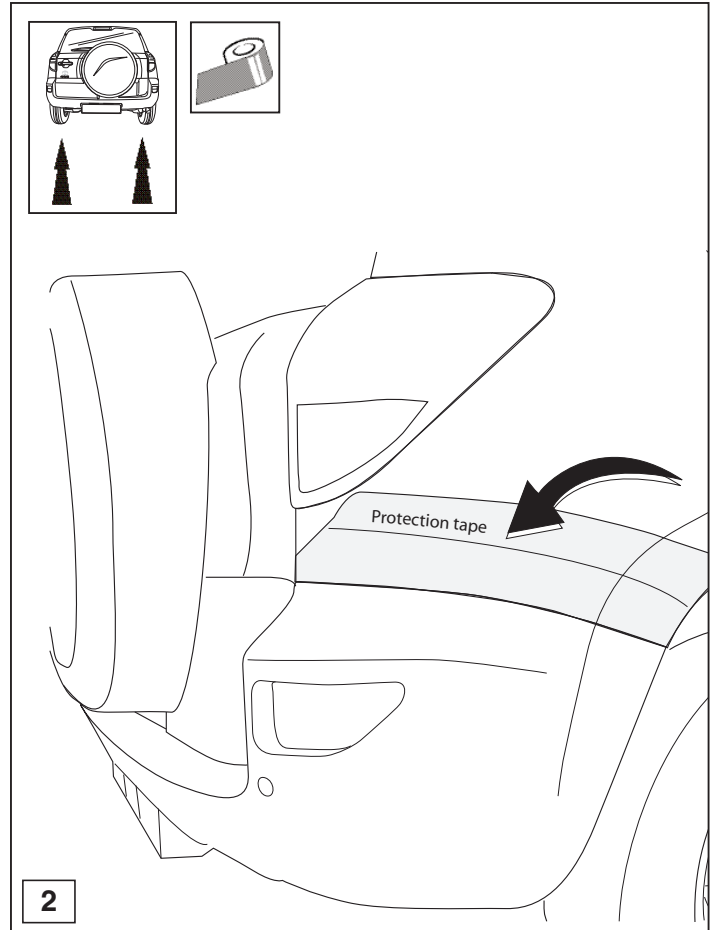
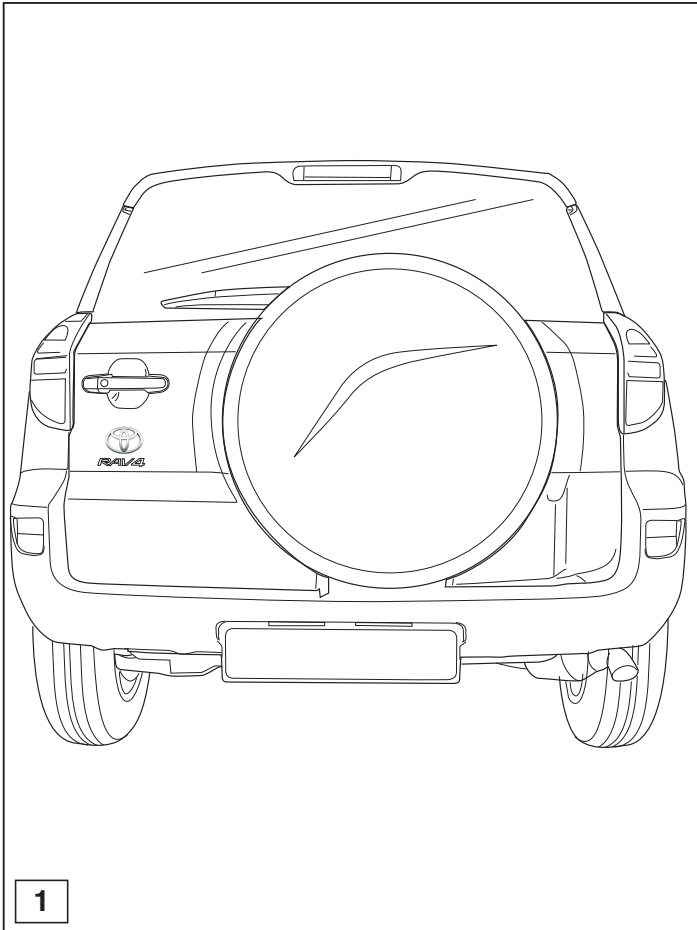


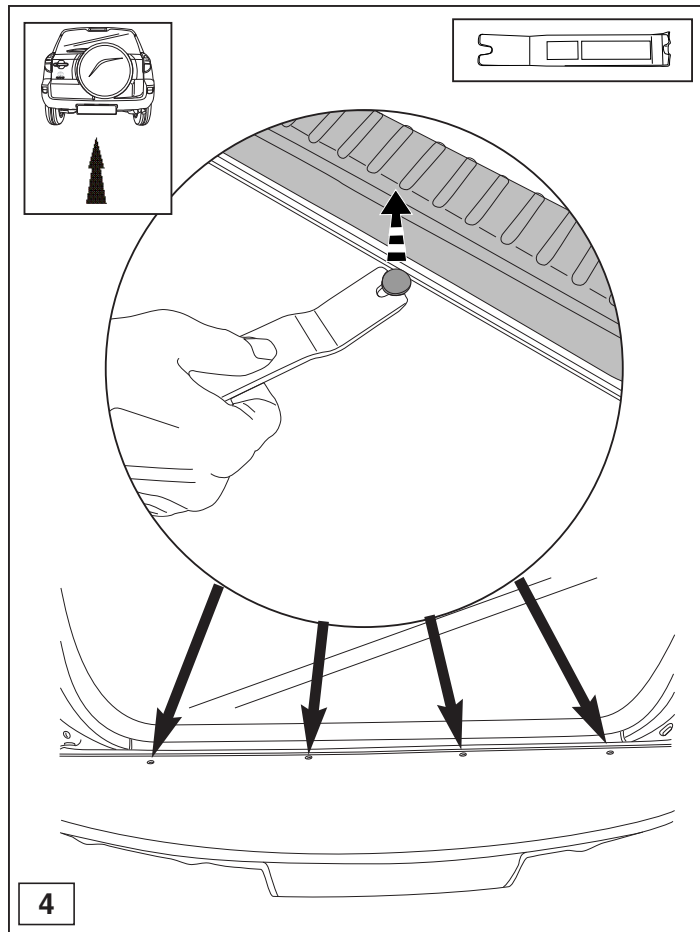
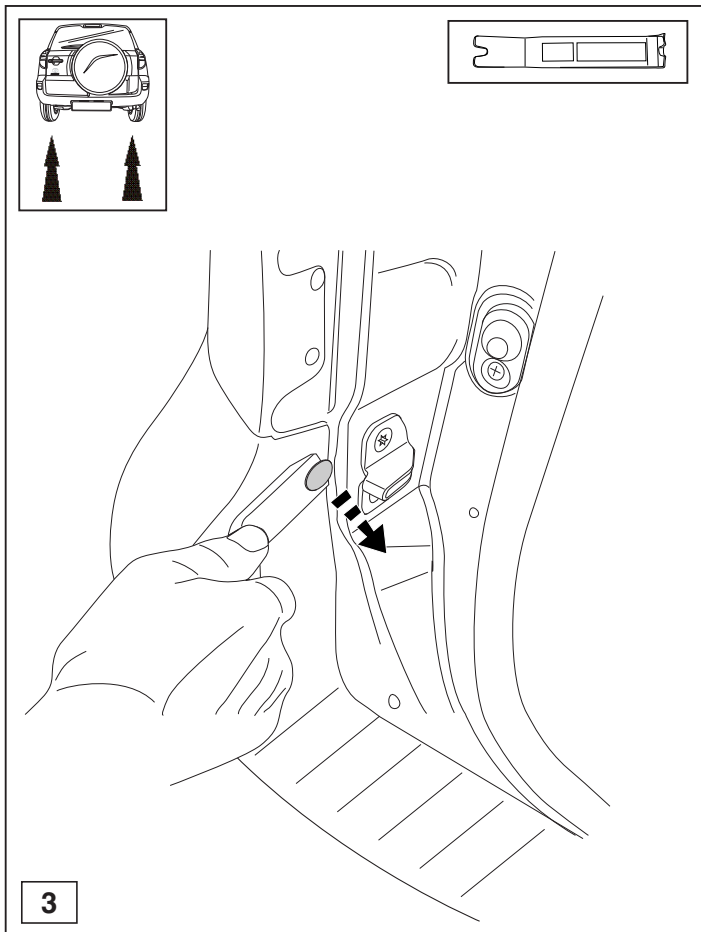
HINWEISE:

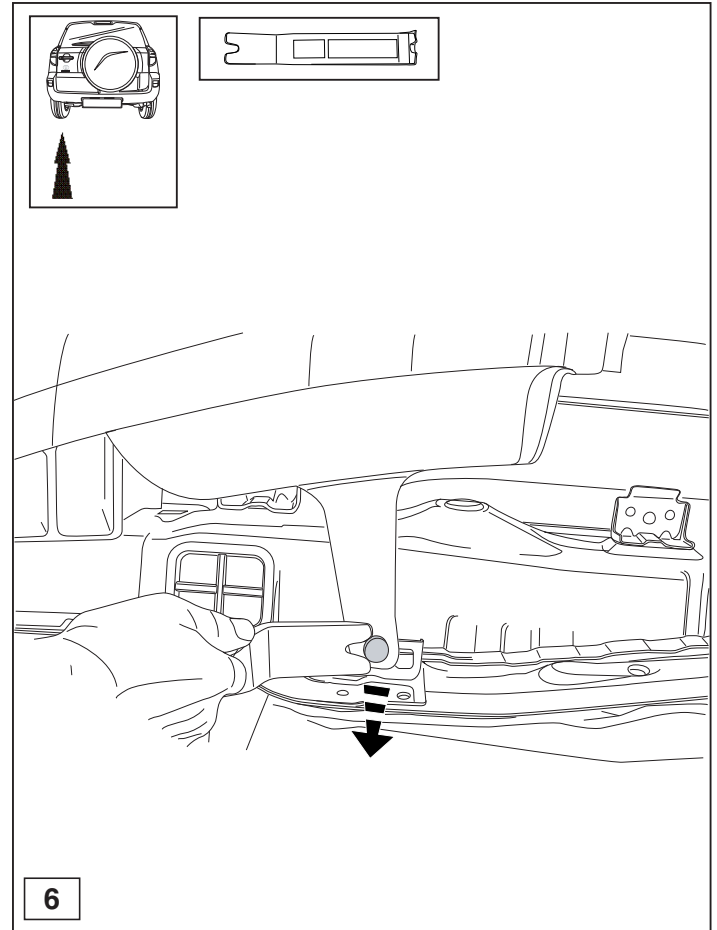
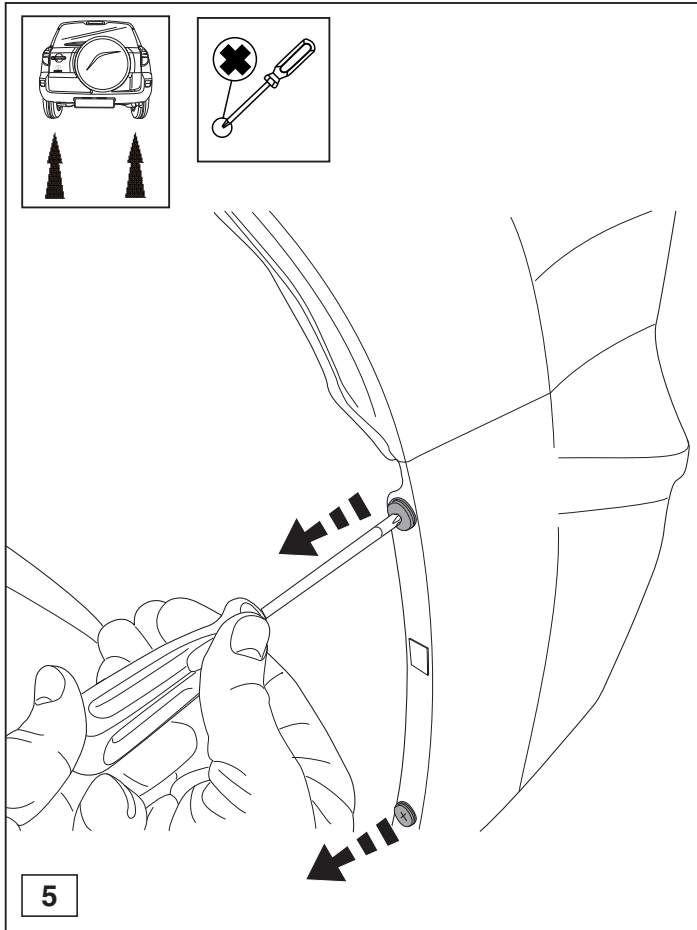
- * Die für das Fahrzeug zugelassene Anhängelast ist den Fahrzeug Unterlagen zu entnehmen. Bei Änderungen des Fahrzeuggewichtes muß die höchstzulässige Anhängelast gegebenenfalls aus dem D-Wert nachgerechnet werden.
Auskunft hierüber kann Ihr Fachhändler oder der TÜV geben.
- * Elektrische Anlage gemäß StVZO anbringen.

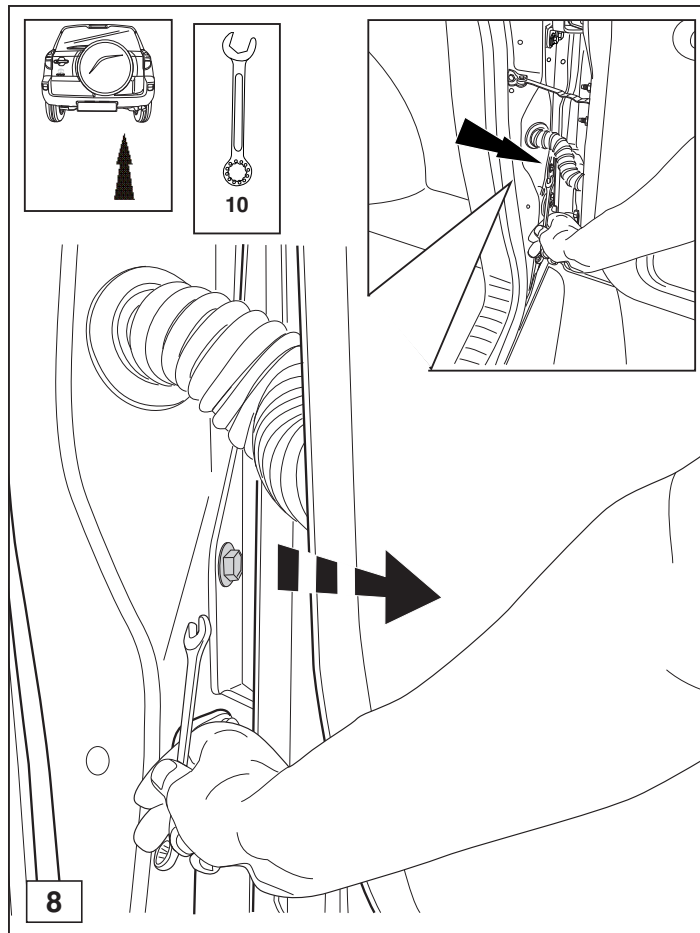
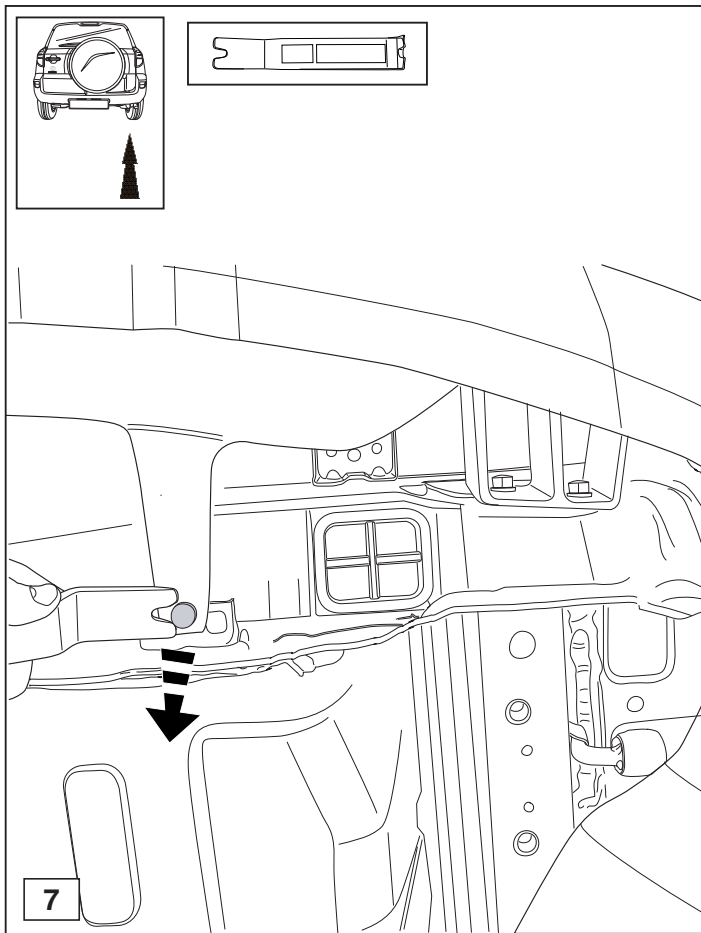
NOTE:

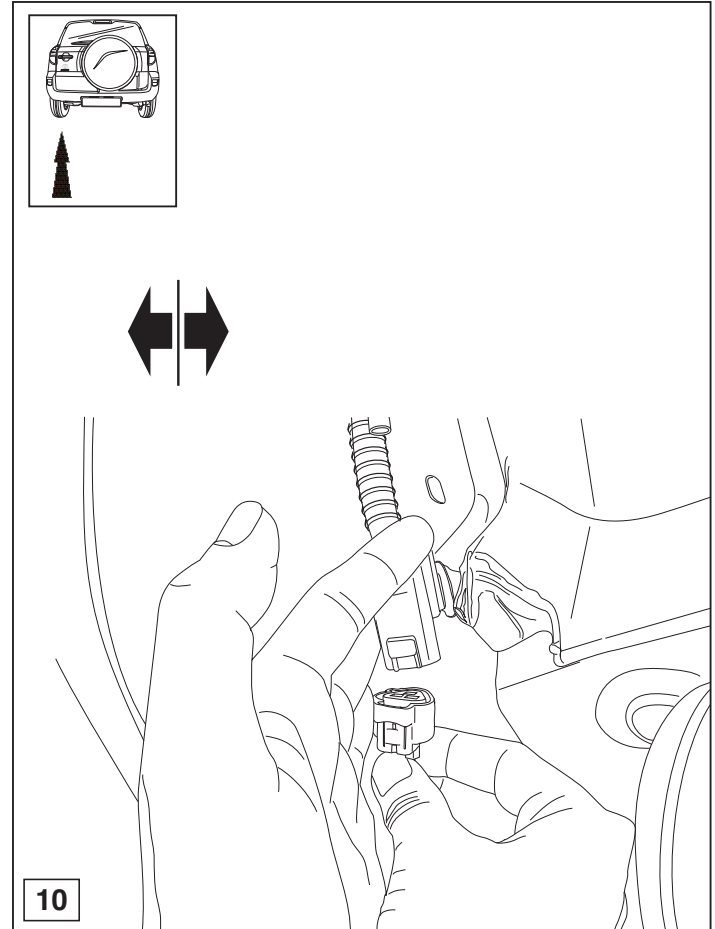
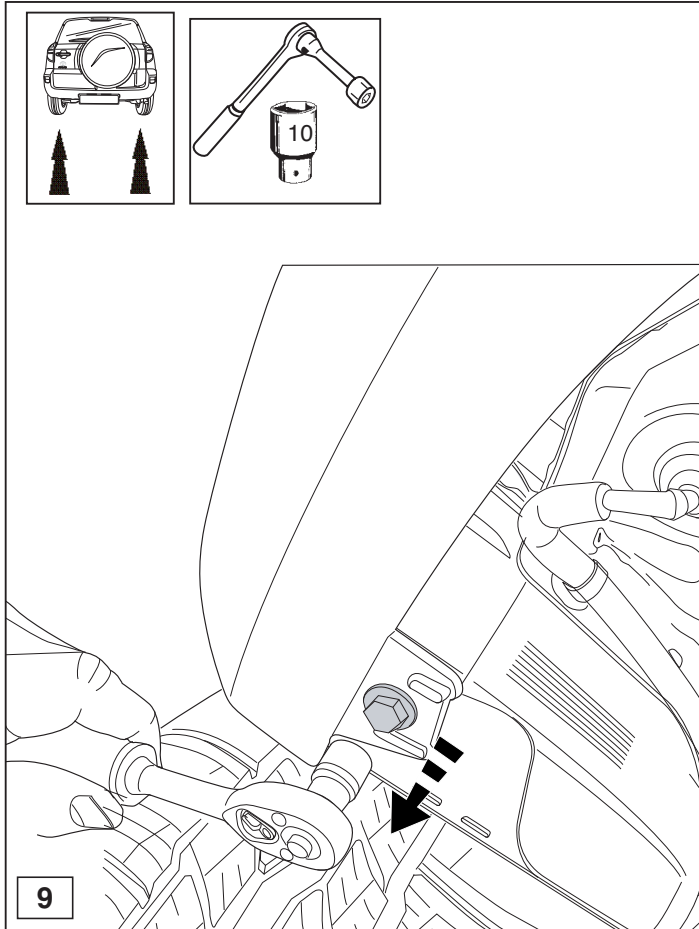
- * Should this installation process entail the cutting of the bumper – conformation **MUST** be obtained by the installation engineer of the customer's acceptance prior to completion. Brink International do not accept responsibility for any matters arising as a result of this miscommunication.
- * All measurements are in mm!

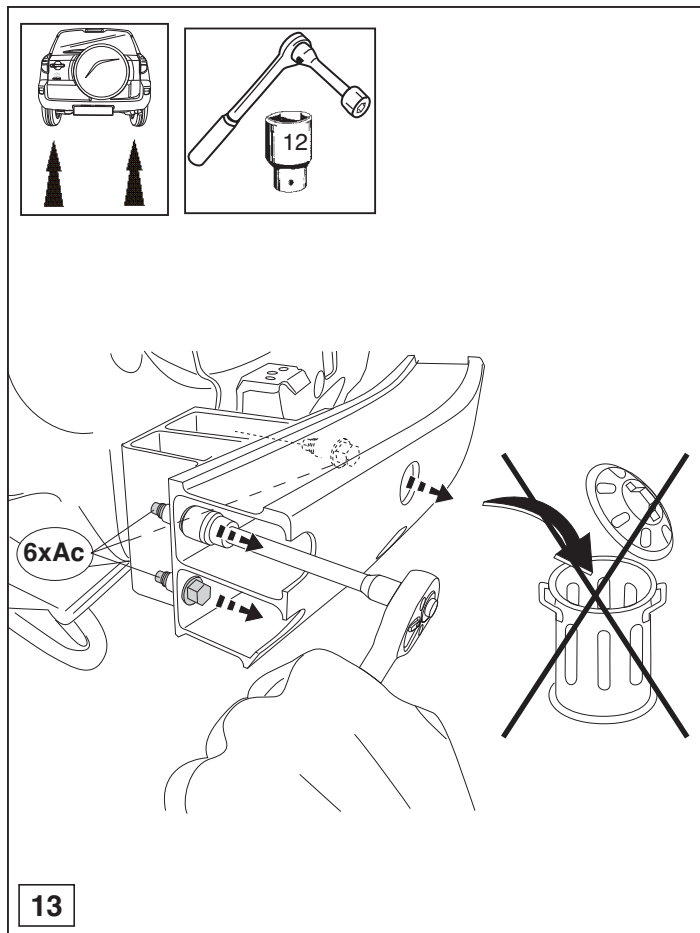
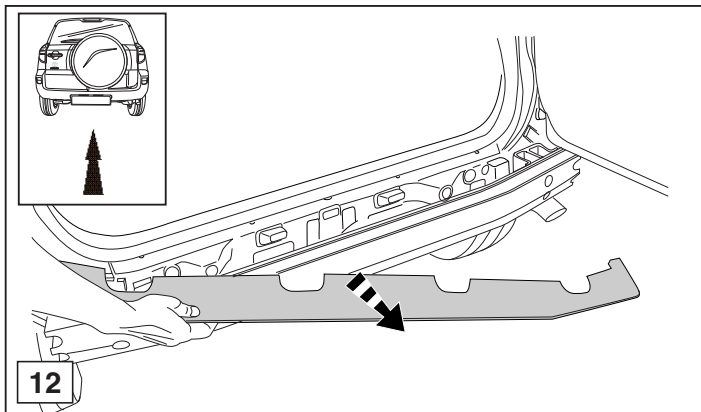
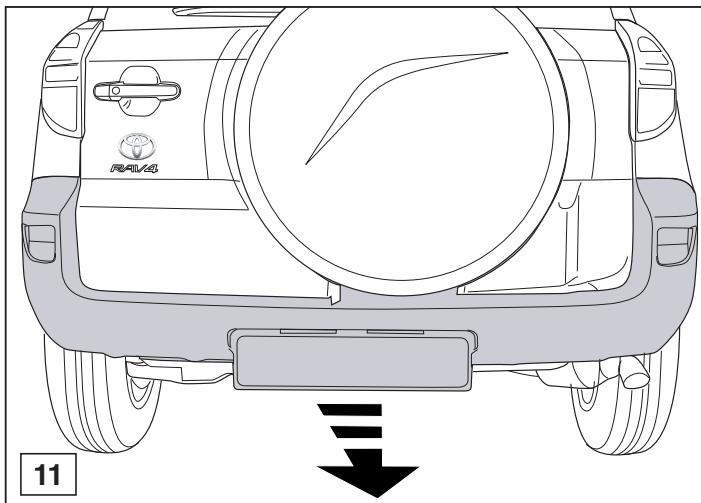


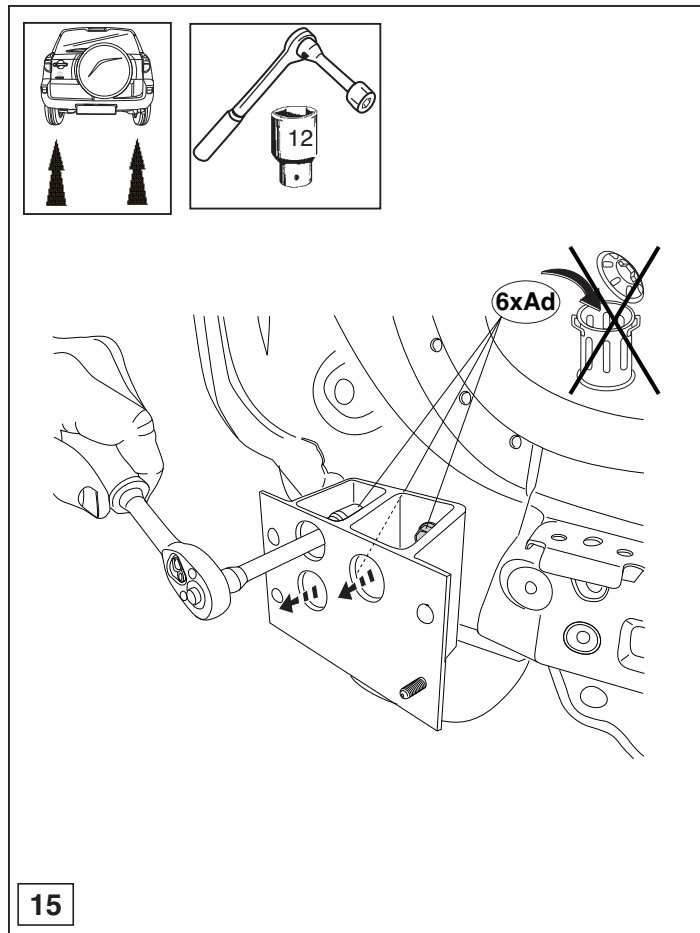
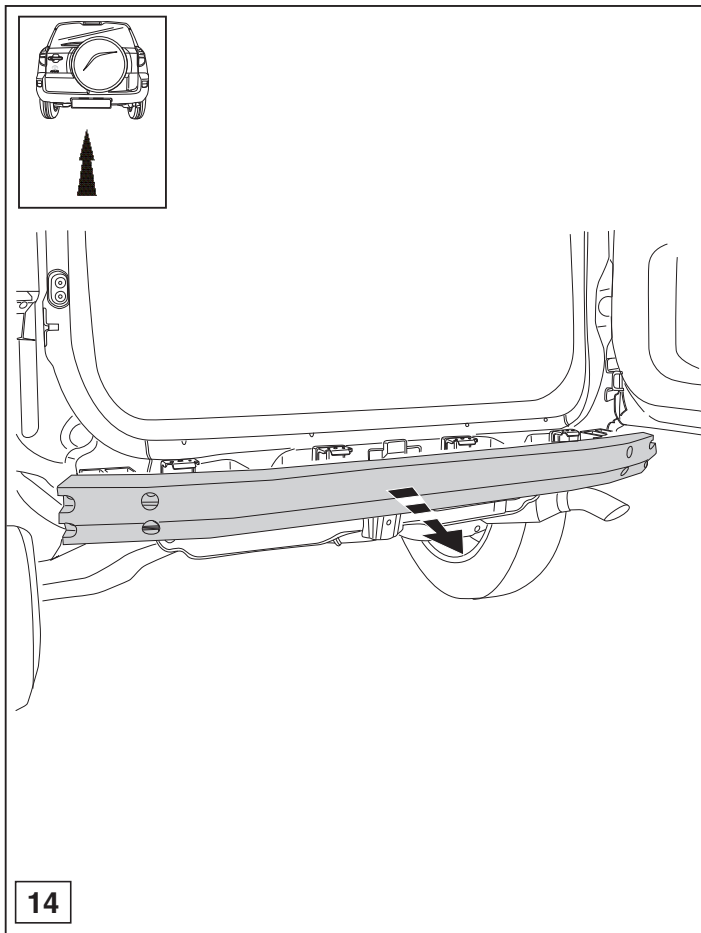


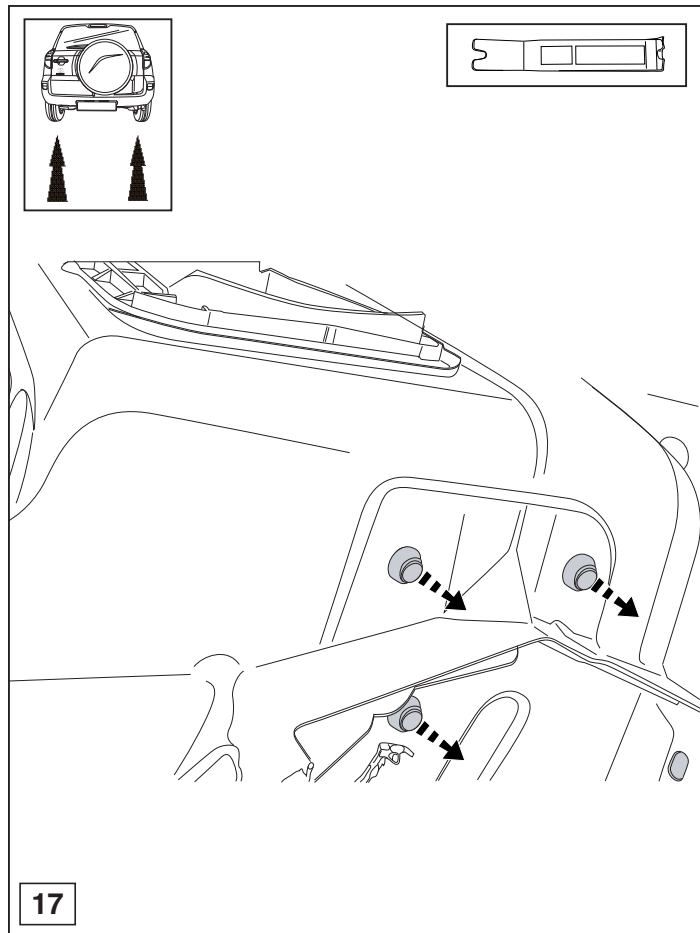
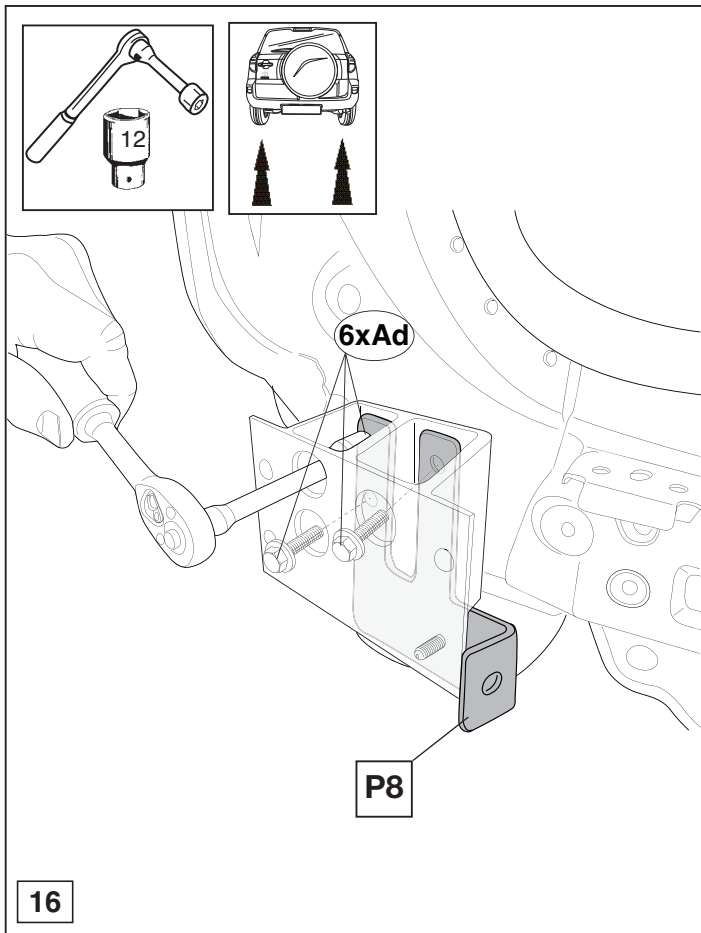


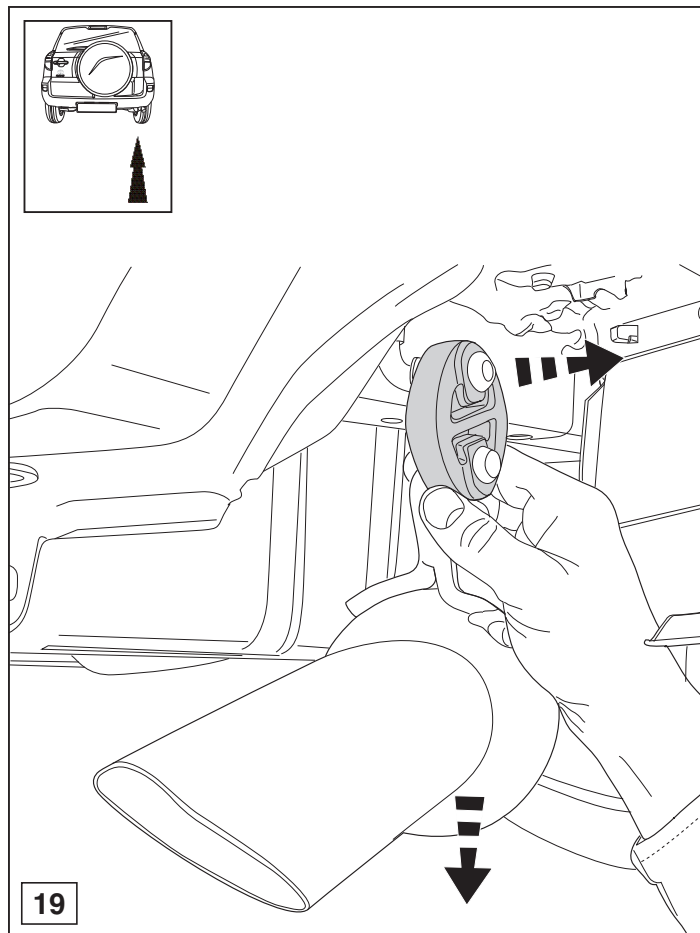
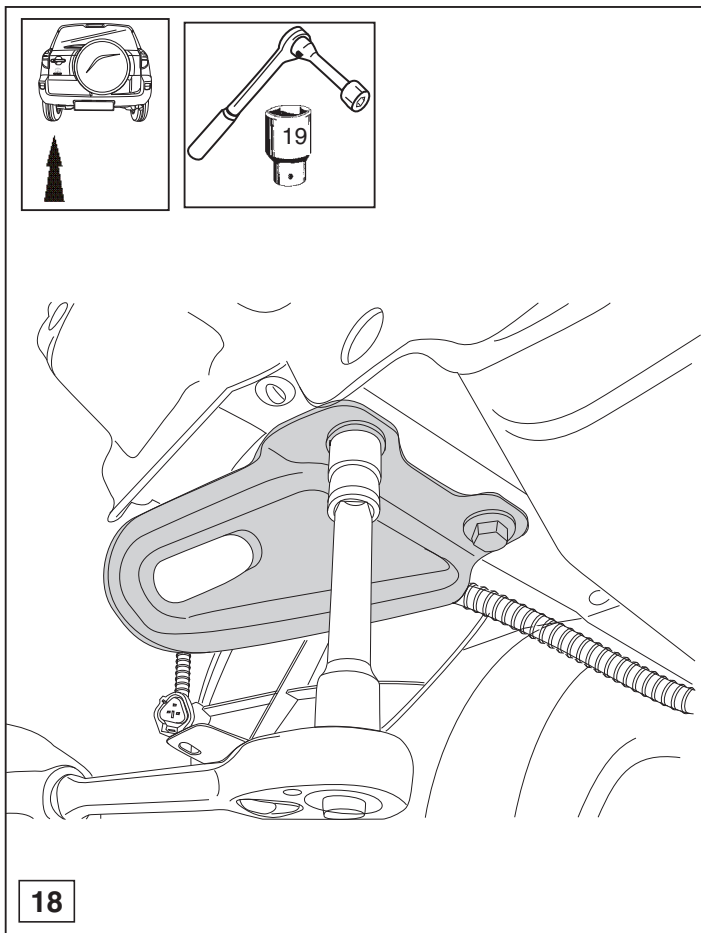


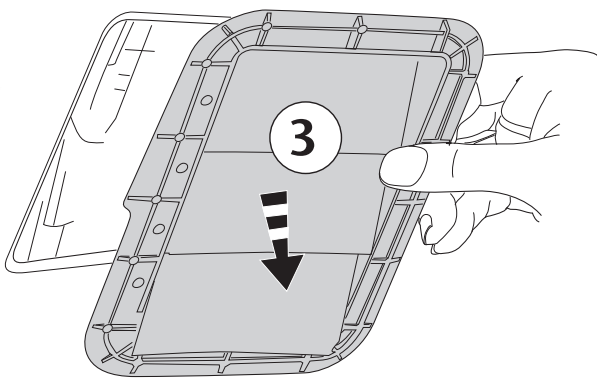
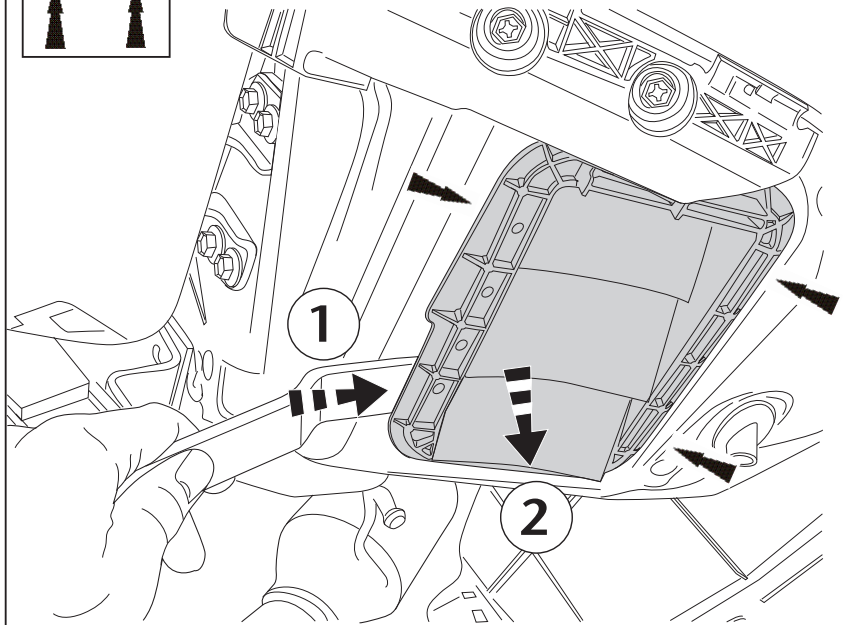
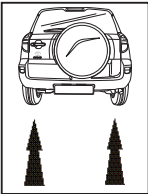


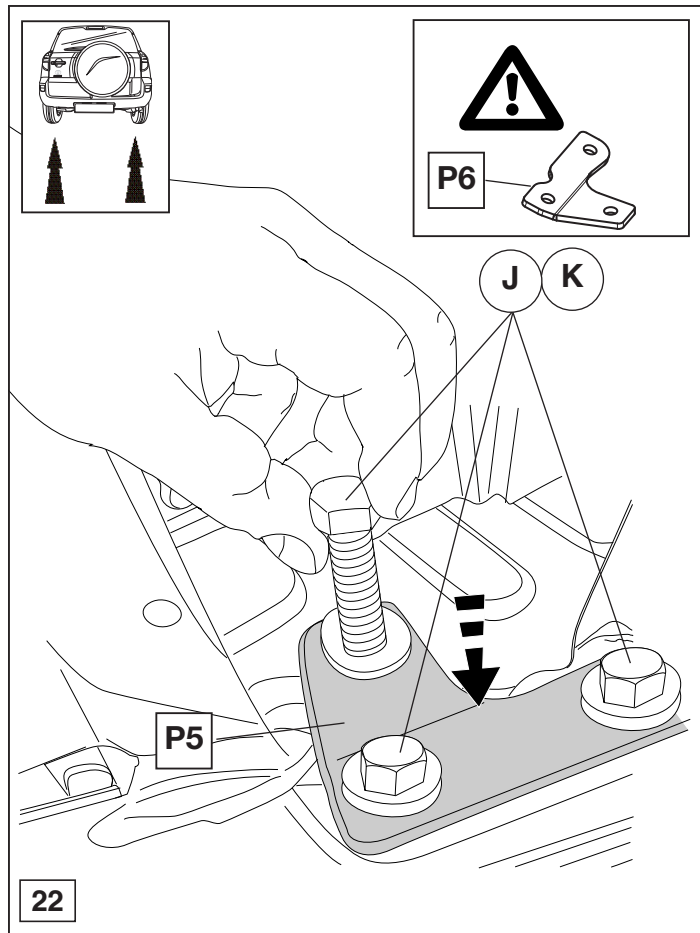
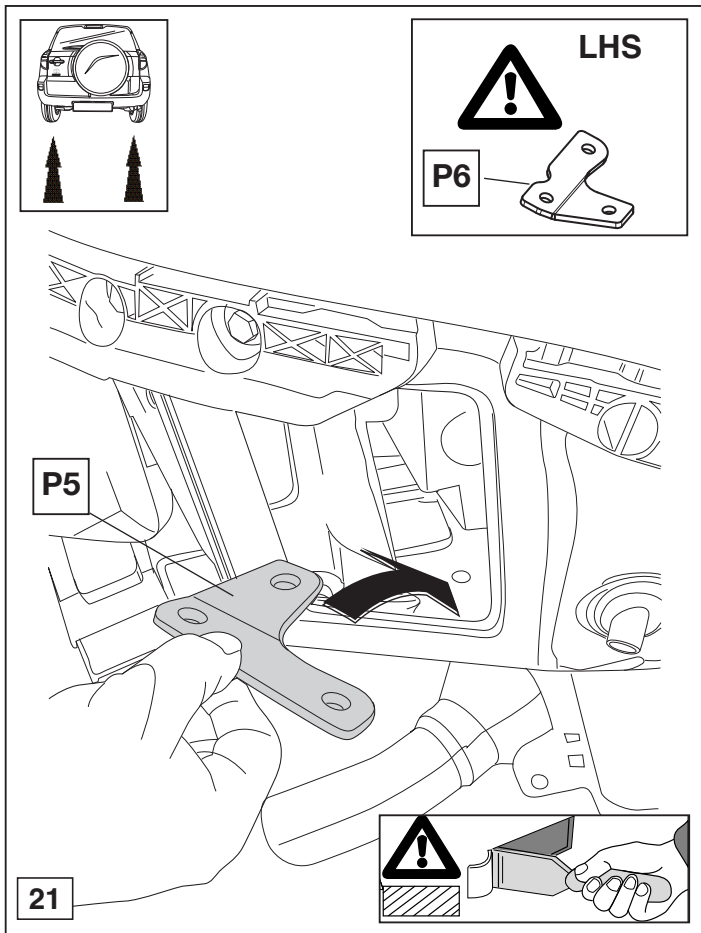


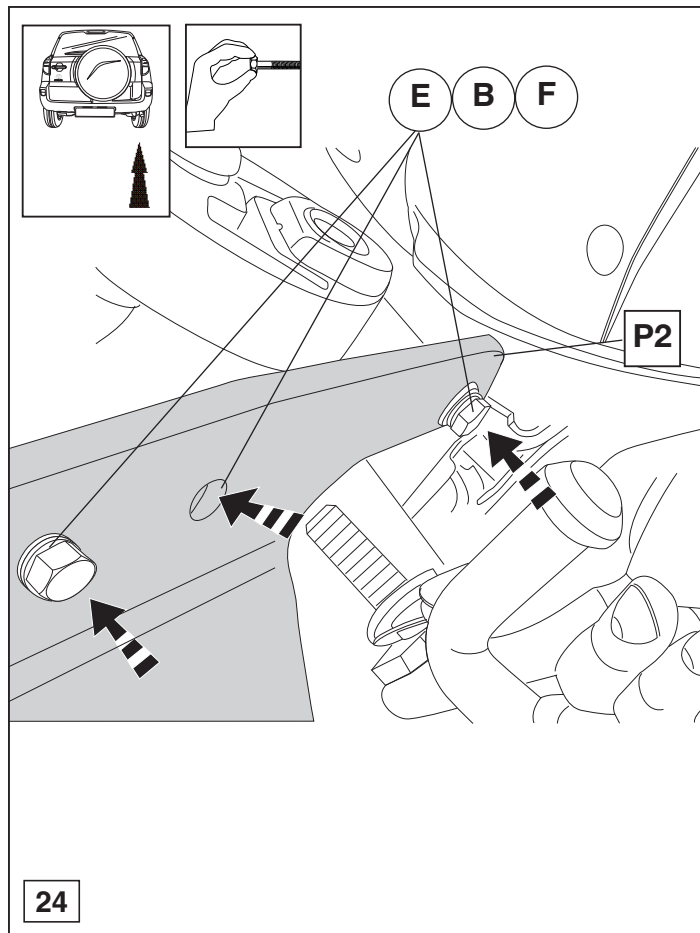
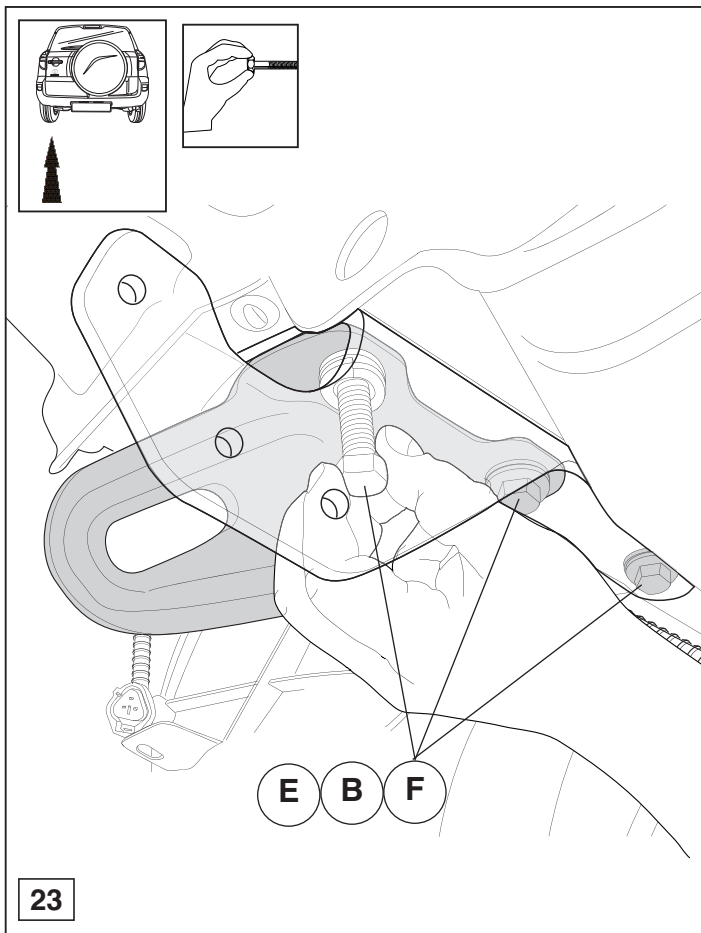


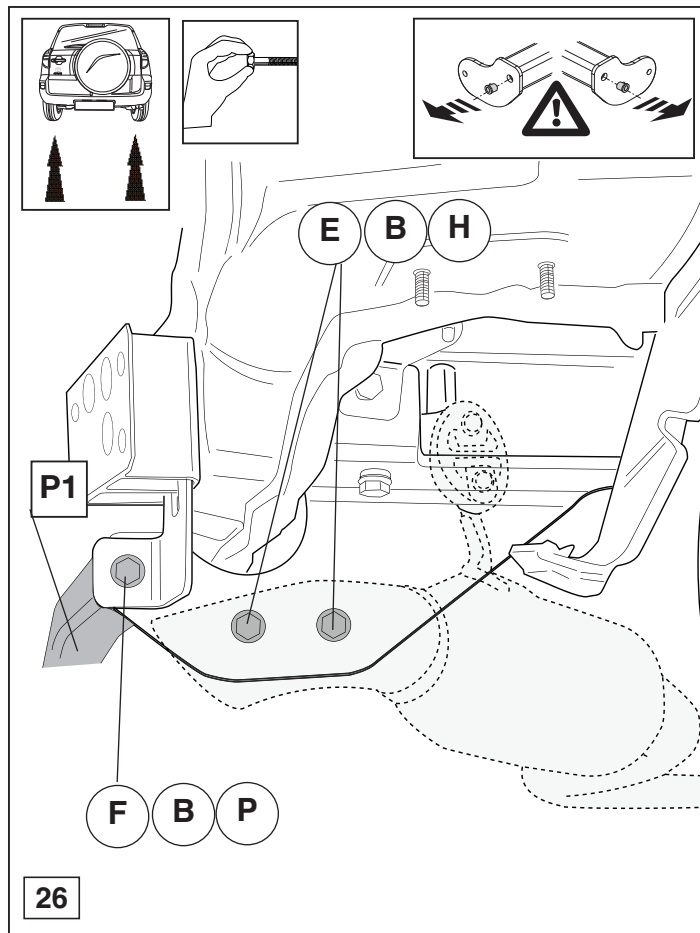
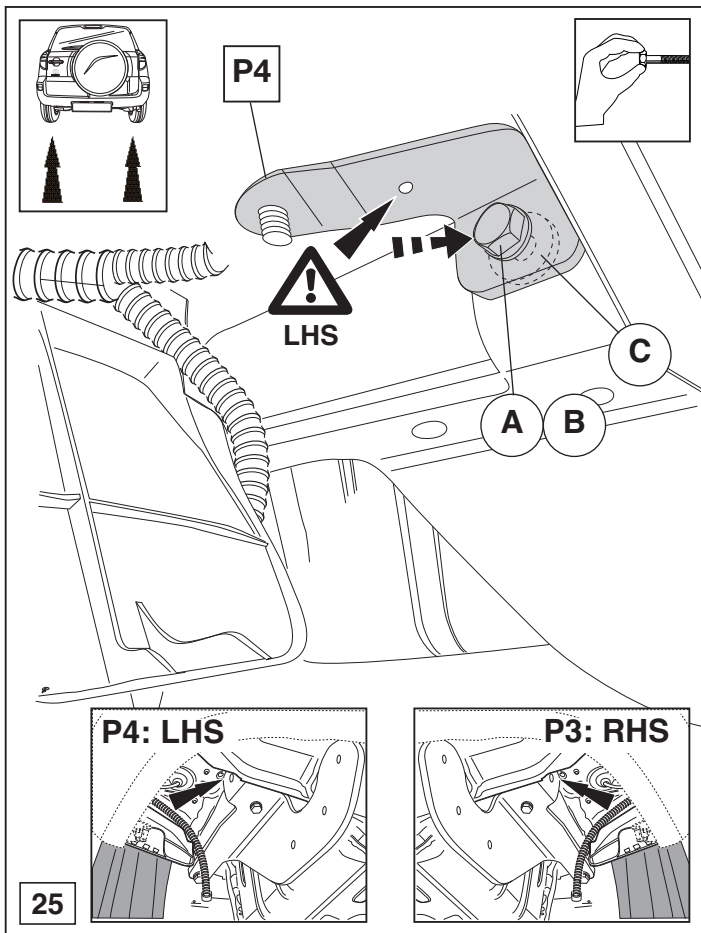


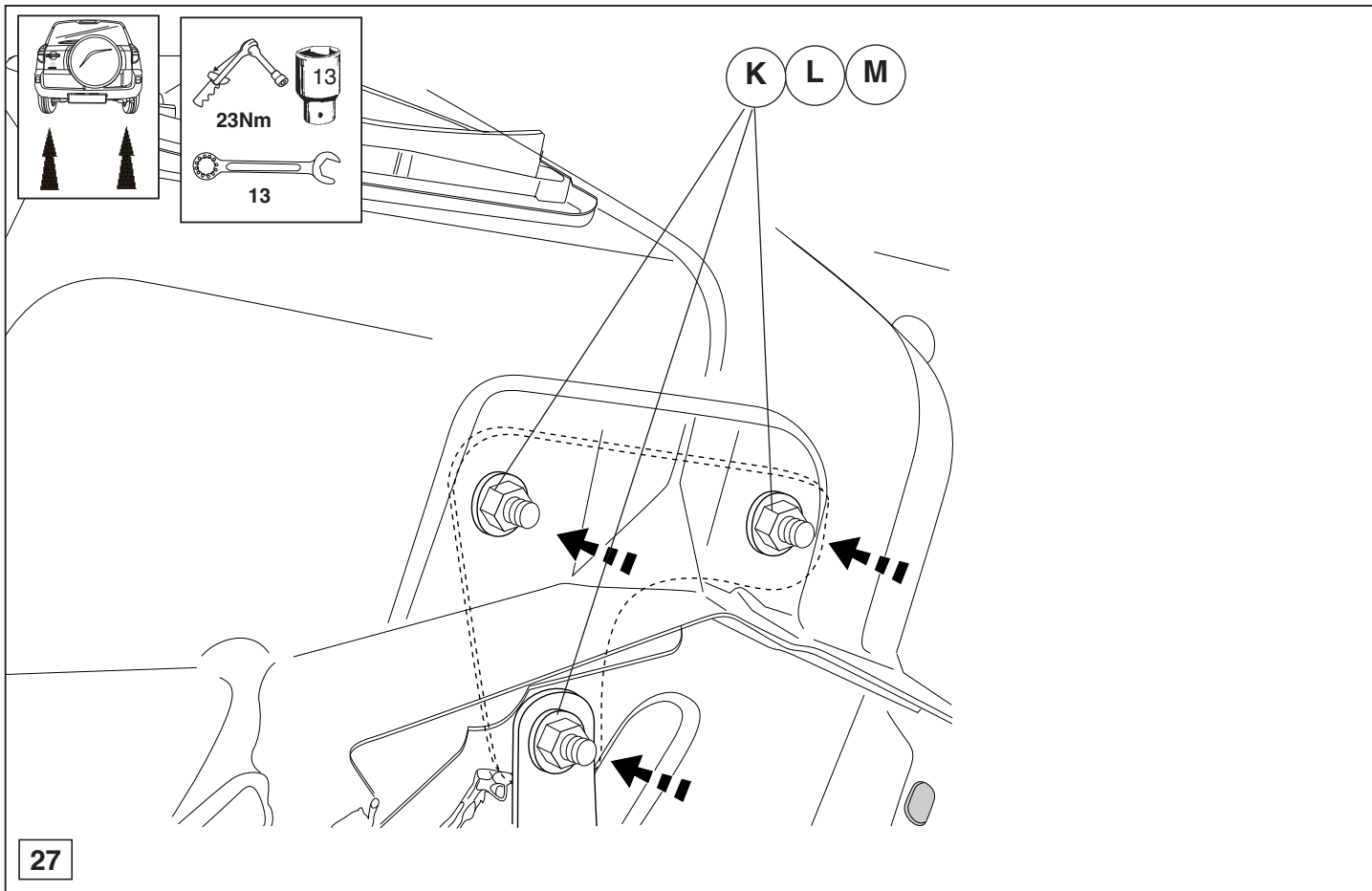


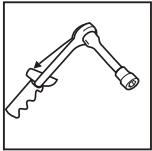
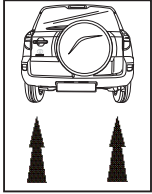




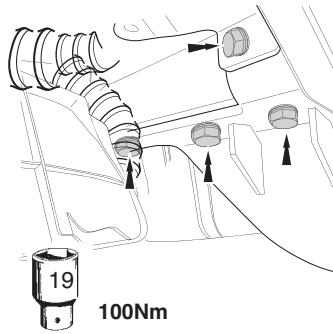




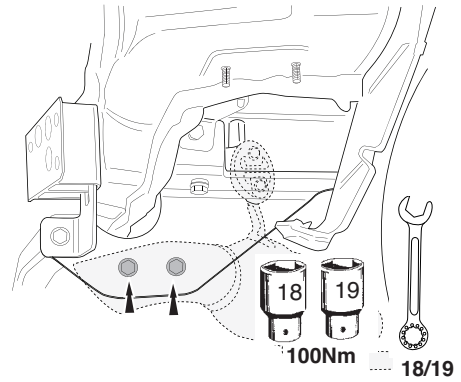




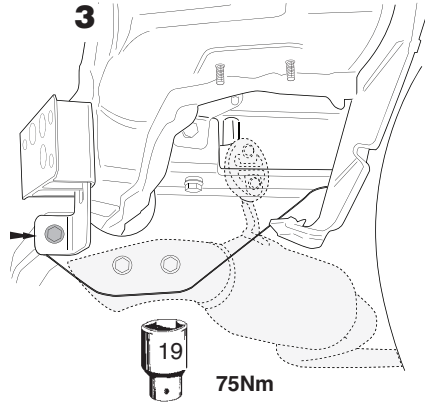
1



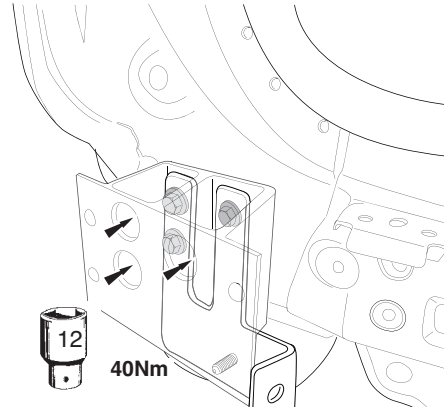
2

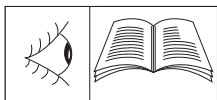
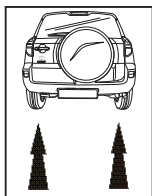


3

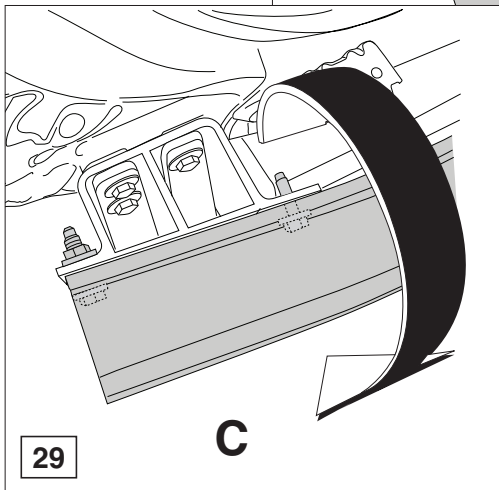
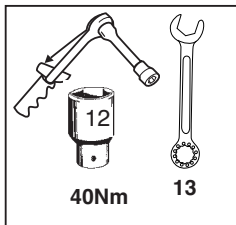
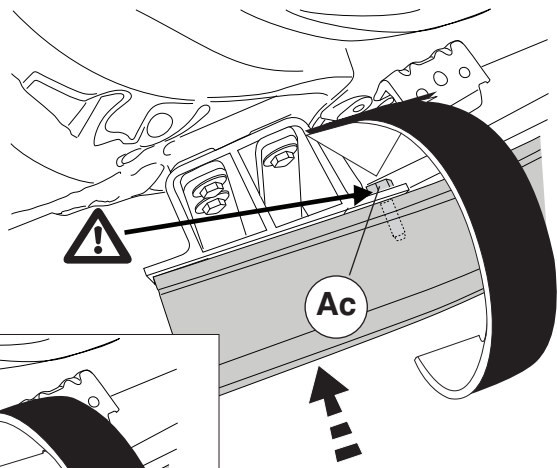


4

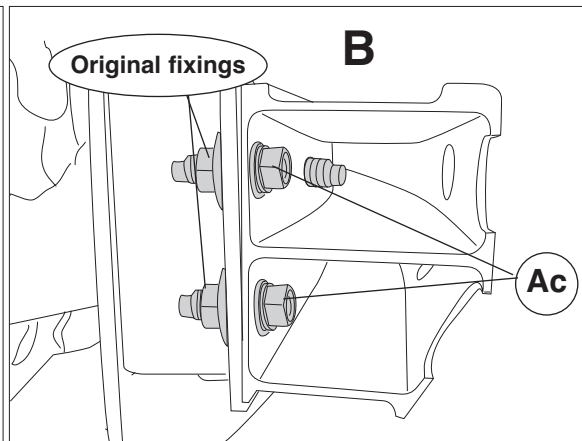




A



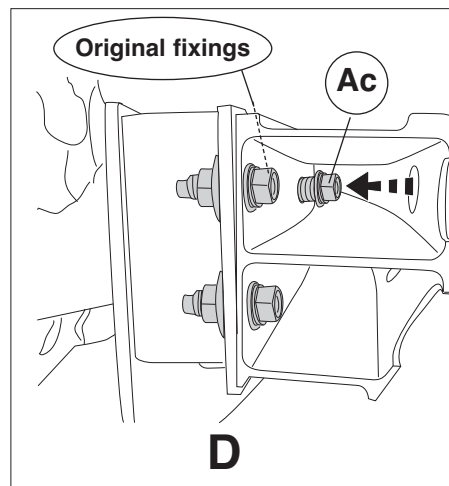
C



B

Original fixings

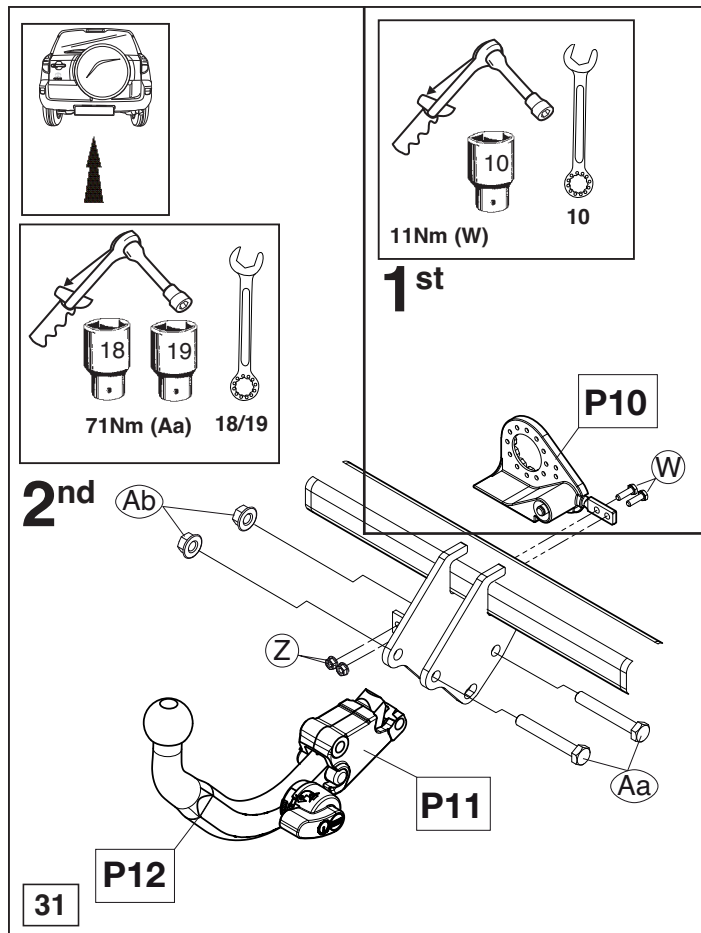
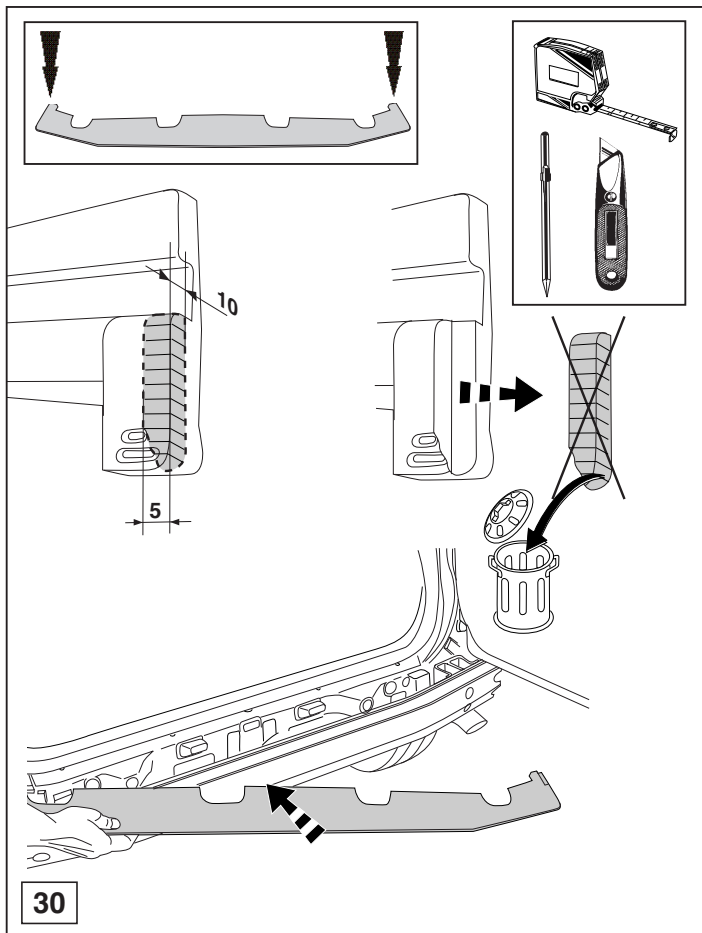
Ac

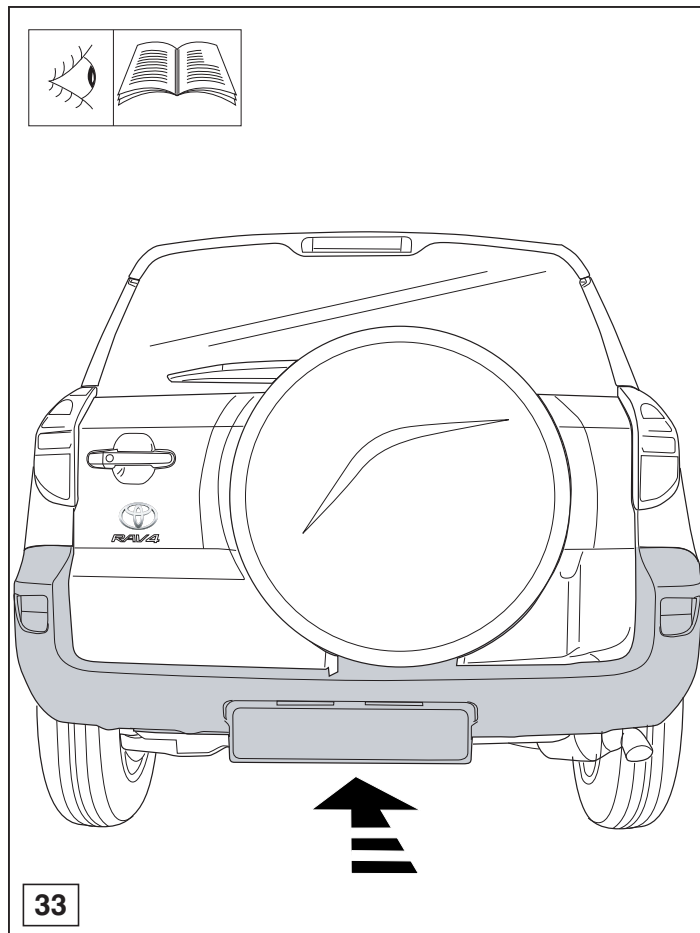
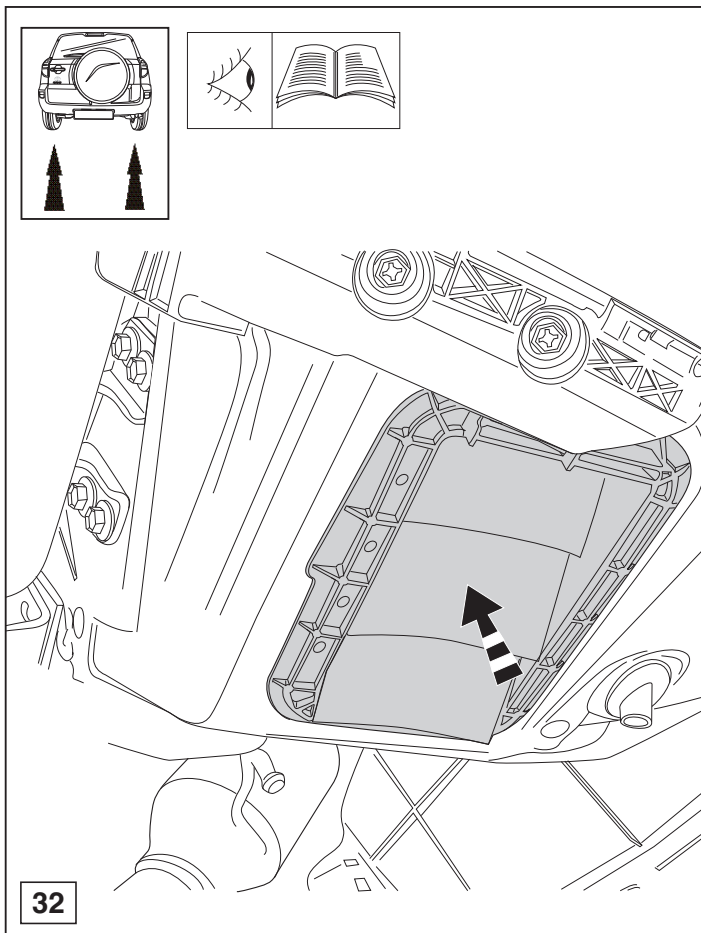


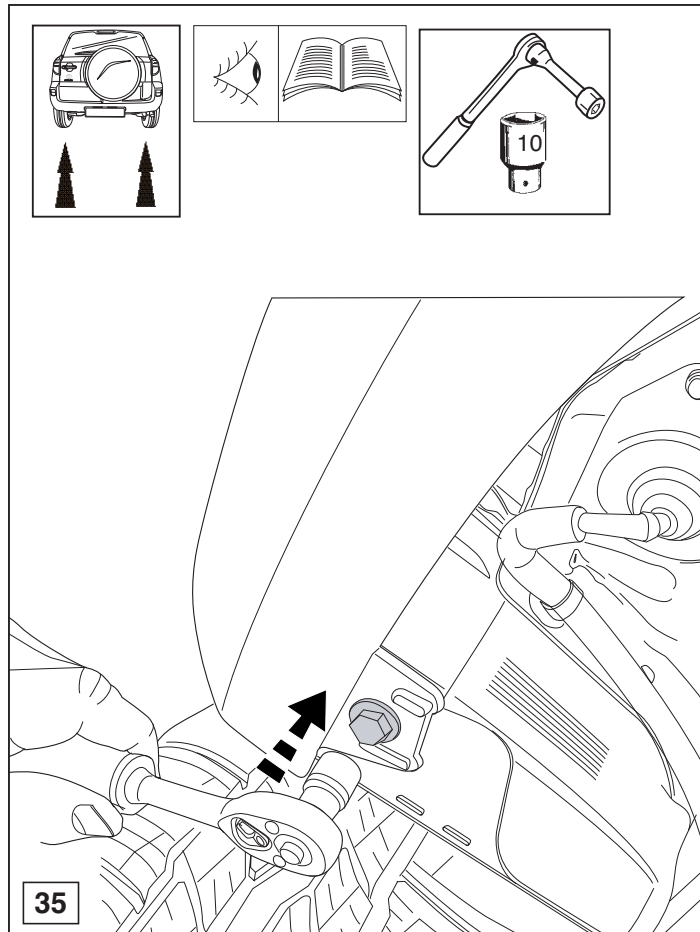
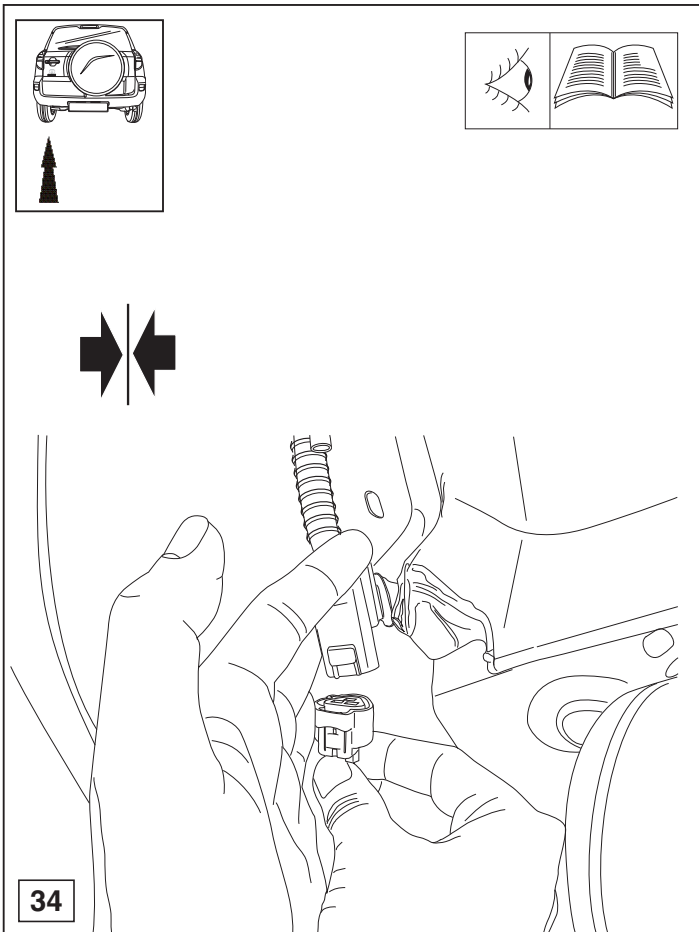
D

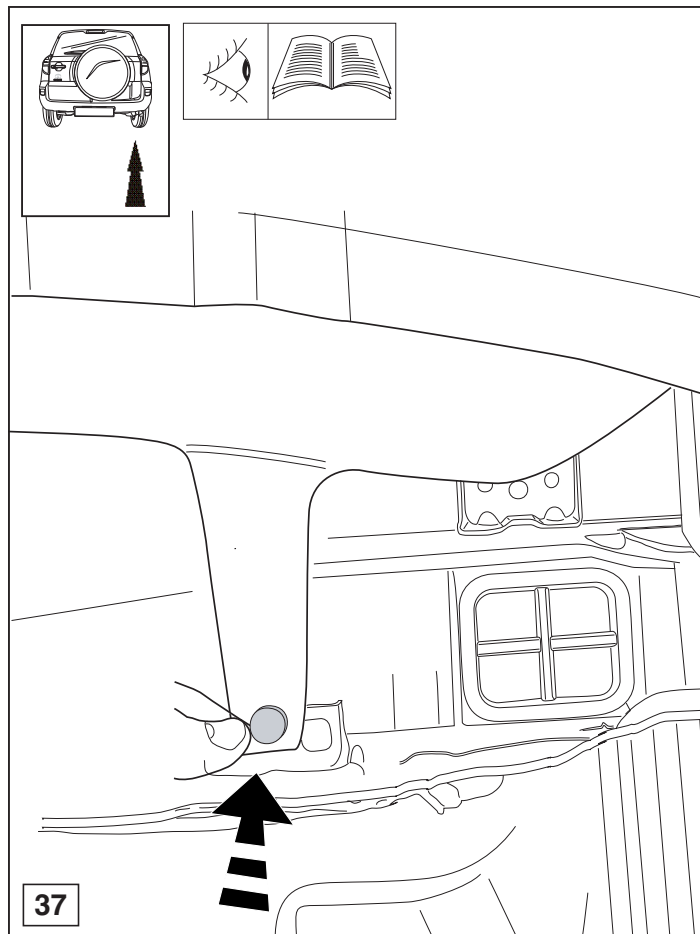
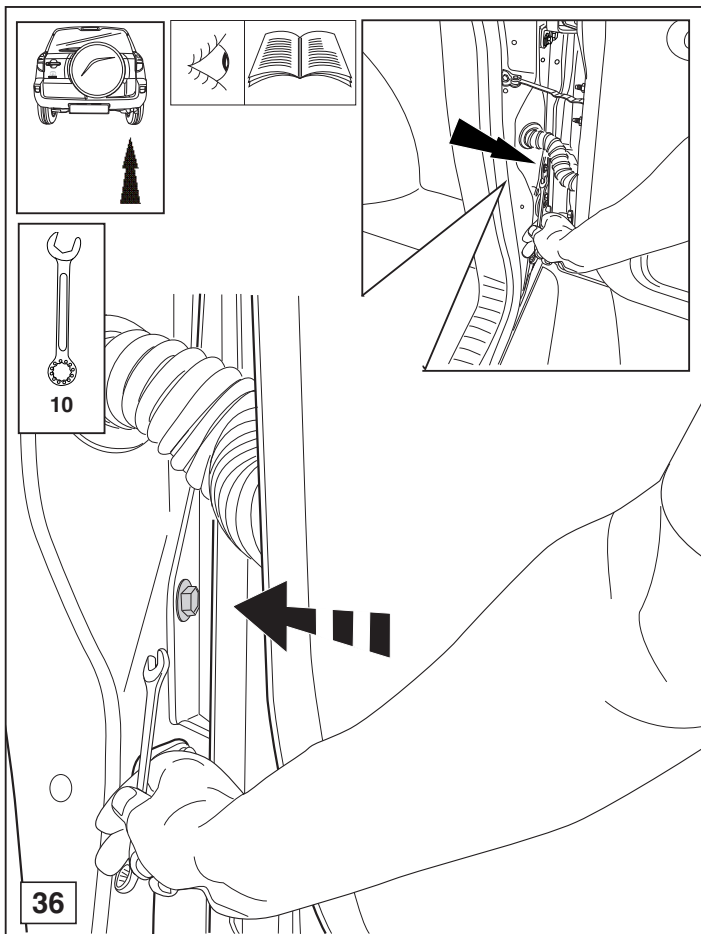
Original fixings

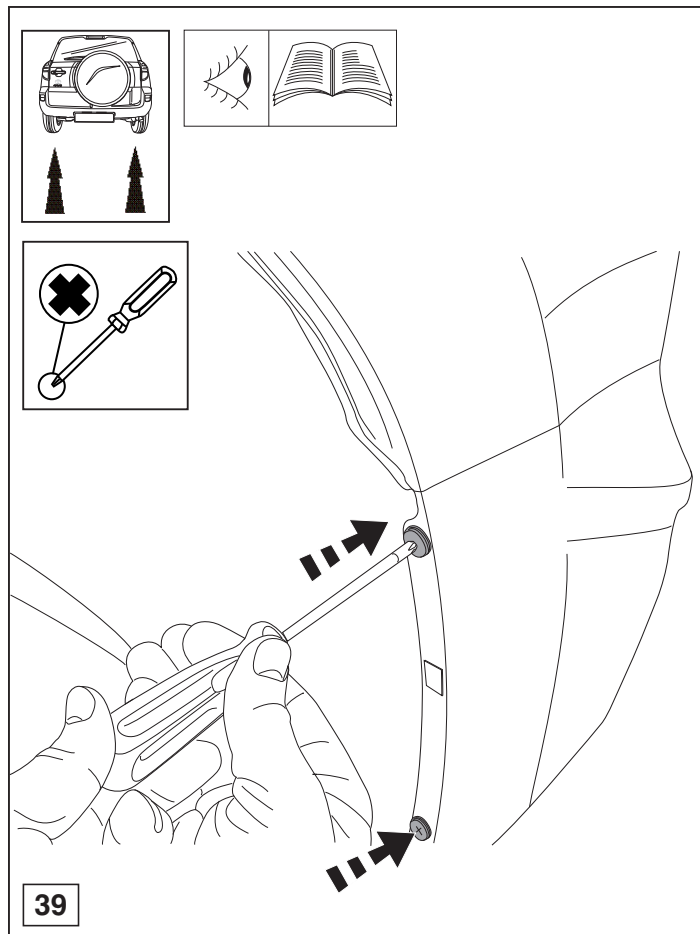
Ac

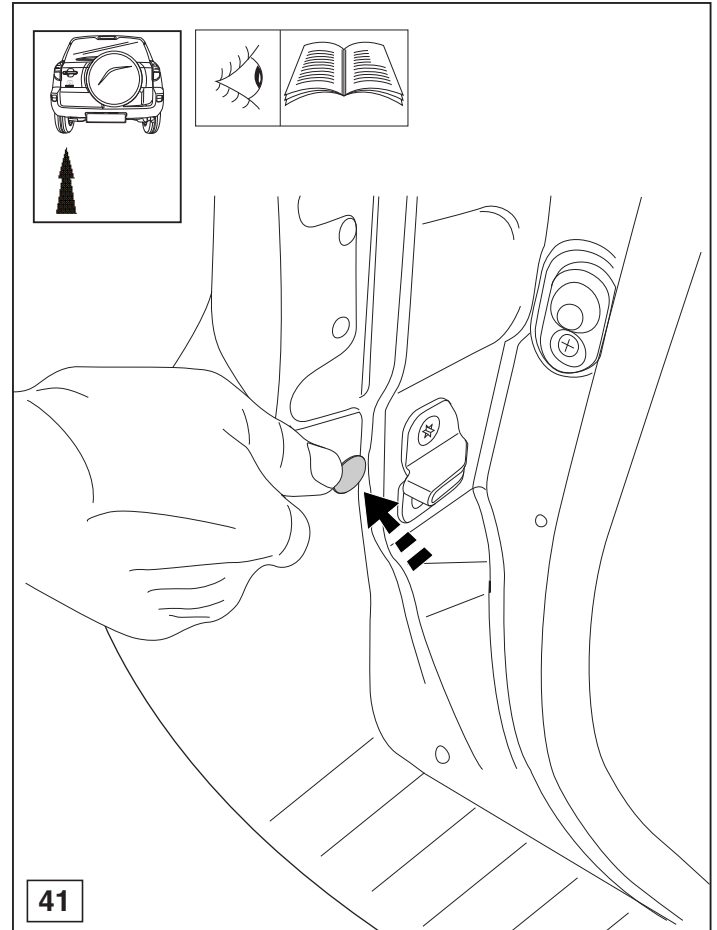
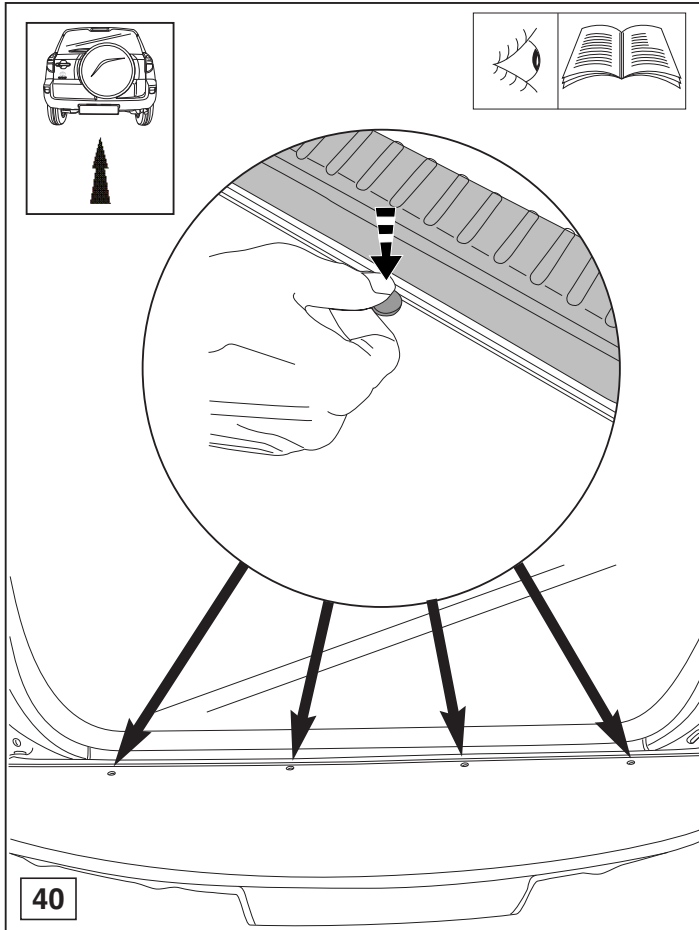


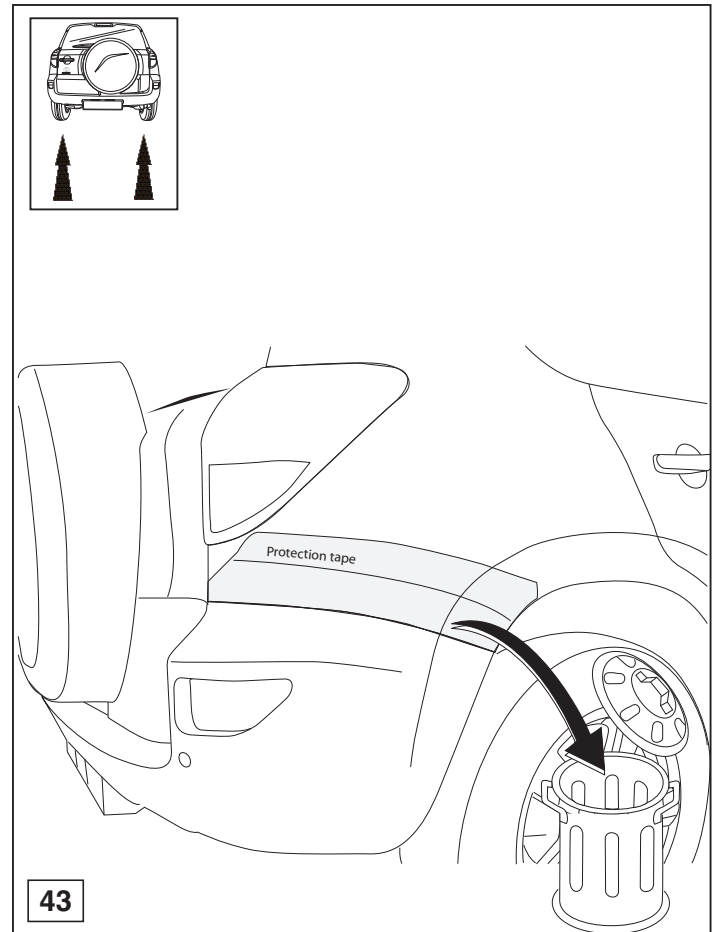
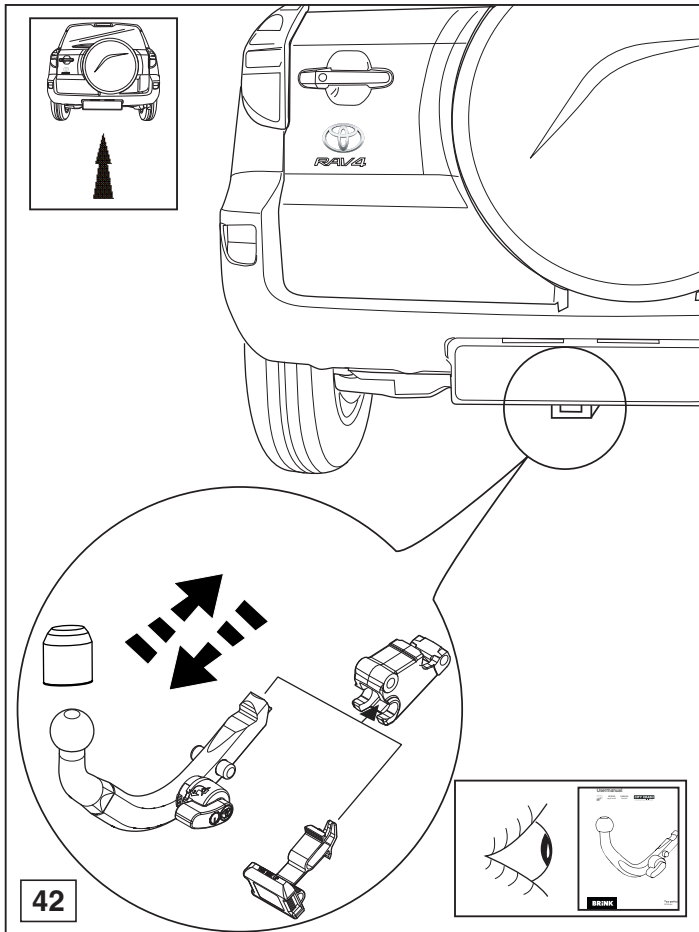


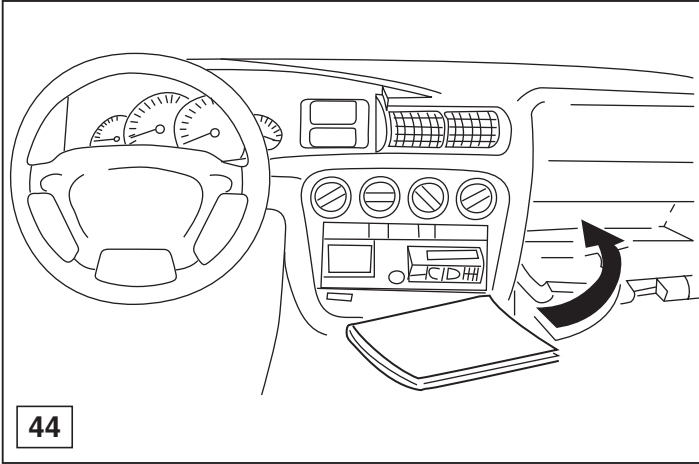














Dispositivo di traino tipo: 4756
Per autoveicoli: Toyota RAV 4; 2006->
Tipo funzionale: ACA30*-AW**KW
ALA30*-AW**YW
Classe e tipo di attacco: A50-X
Omologazione: e11 00-6058
Valore D: 10,4 kN
Carico Verticale max. S: 90 kg
Larghezza rimorchiabile per Caravan e T.A.T.S.: 2,45m vedere CARTA di CIRCOLAZIONE VEICOLO (motrice) + 70 cm = ..arrotondare ai 5 cm superiore (vedi D.M.28/05/85)
Massa rimorchiabile: vedi carta di circolazione dell' autoveicolo

Per verificare l'idoneità del dispositivo di traino omologato a norma CEE 94/20, all'installazione sulla vettura su cui si intende procedere al montaggio, compilare la seguente formula (se necessario declassare la massa rimorchiabile):

$$D = \frac{T \times C}{T + C} \times 0,00981 \leq 10,4 \text{ kN}$$

dove: T= Massa Complessiva Max. della motrice (in kg)
C= Massa Rimorchiabile Max. della motrice (in kg)

DA COMPILARE PER IL COLLAUDO

DICHIARAZIONE DI CORRETTO MONTAGGIO: la sottoscritta Ditta dichiara di aver montato in maniera corretta ed in conformità/ alle prescrizioni sia del costruttore del veicolo che del costruttore del dispositivo stesso il seguente dispositivo di attacco meccanico:

tipo:.....
Il dispositivo di attacco sopra indicato è stato installato su autoveicolo
modello:.....
targa:.....
Data:.....

TIMBRO e FIRMA

Si dichiara inoltre di aver informato l'utente del veicolo sull'USO e MANUTENZIONE del dispositivo stesso.