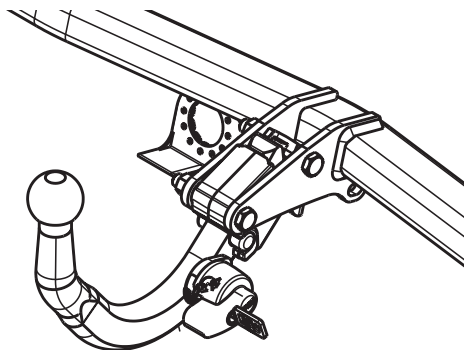

Fitting instructions

Make: Kia

Soul;2009->

Type: 5070

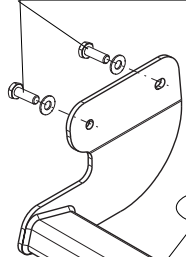


- NL Montagehandleiding
- GB Fitting instructions
- D Montageanleitung
- F Instructions de montage
- S Monteringsanvisningar
- DK Montagevejledning
- E Instrucciones de montaje
- I Istruzioni per il montaggio
- PL Instrukcja montażu
- SF Asennusohjeet
- CZ Pokyny k montáži
- H Szerelési útmutató
- RUS Руководство для монтажа

BRiNK®

Your perfect fit
brink.eu

M10x1,25x30
70Nm

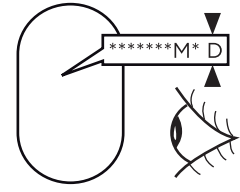


5070/3

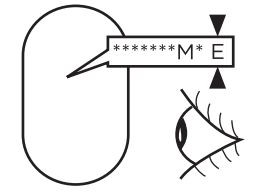
507080



ser.nr:



ser.nr:



M12x30(10.9)
110Nm

M10x1,25x30
70Nm

9531261

9585650

5070/6

9555204

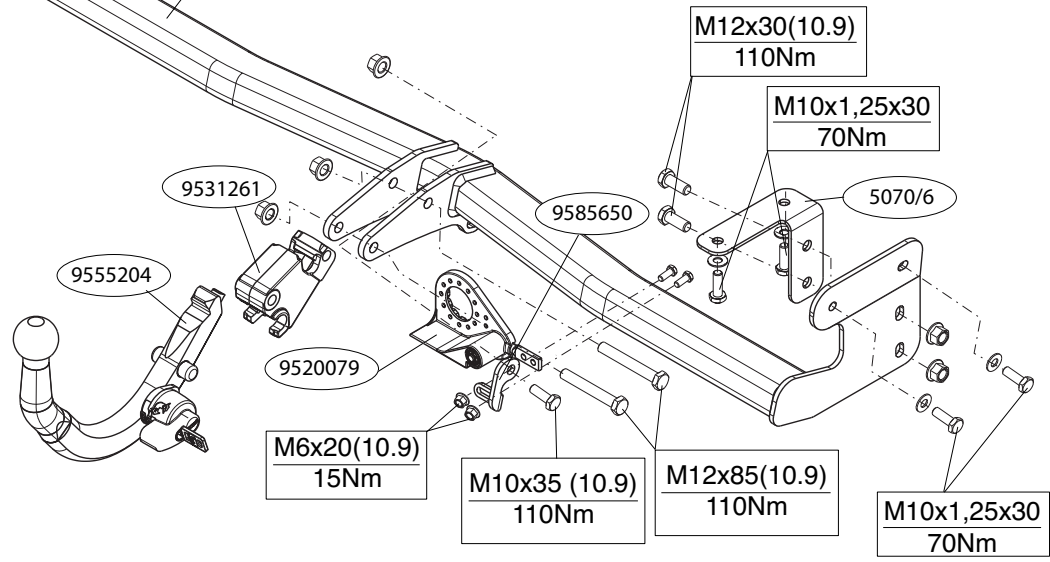
9520079

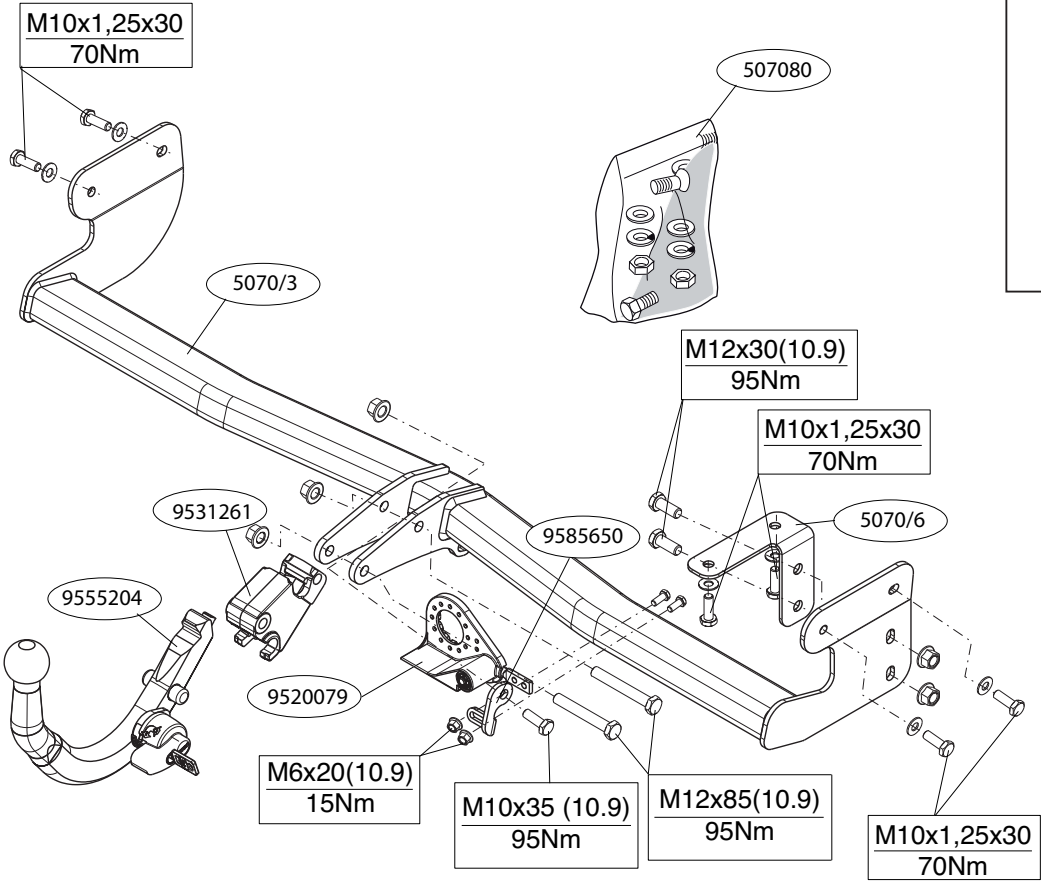
M6x20(10.9)
15Nm

M10x35 (10.9)
110Nm

M12x85(10.9)
110Nm

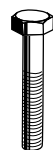
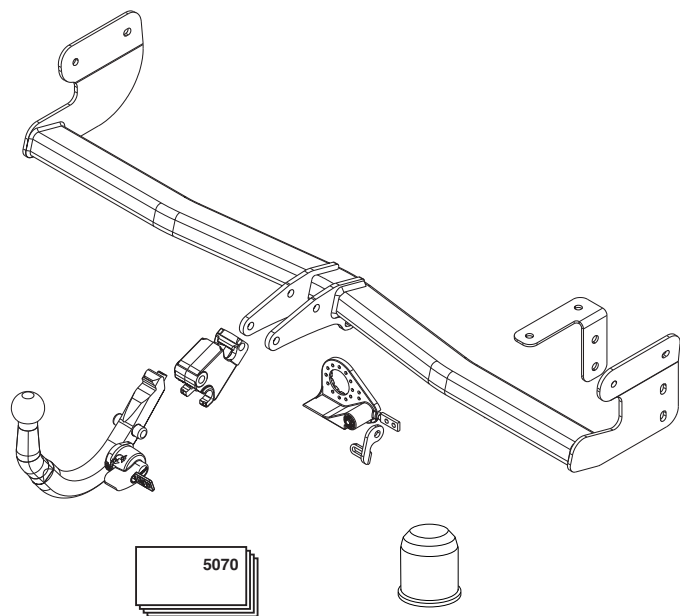
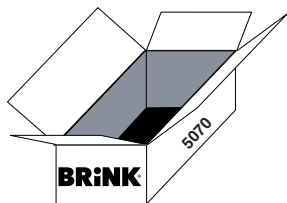
M10x1,25x30
70Nm





ser.nr:

*****M*P



2x M12x85(10.9)



6x M10



2x M12x30(10.9)



1x M10x35(10.9)



2x M6



6x M10x1,25x30
(8.8)



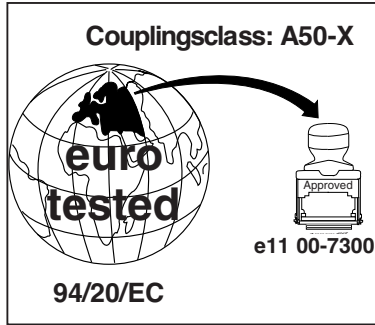
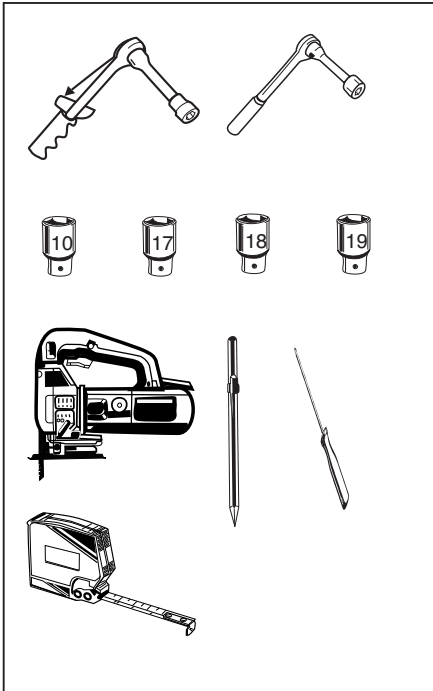
1x M10



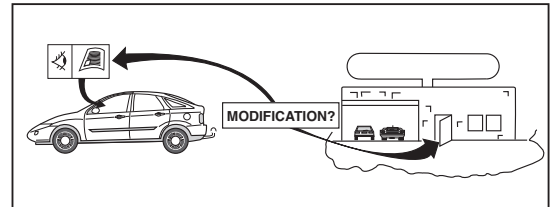
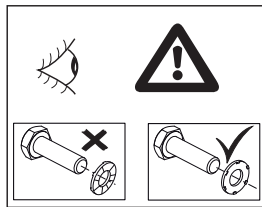
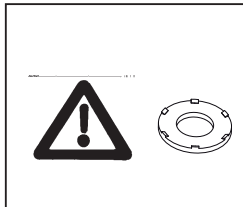
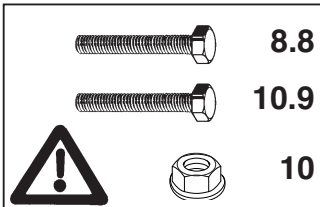
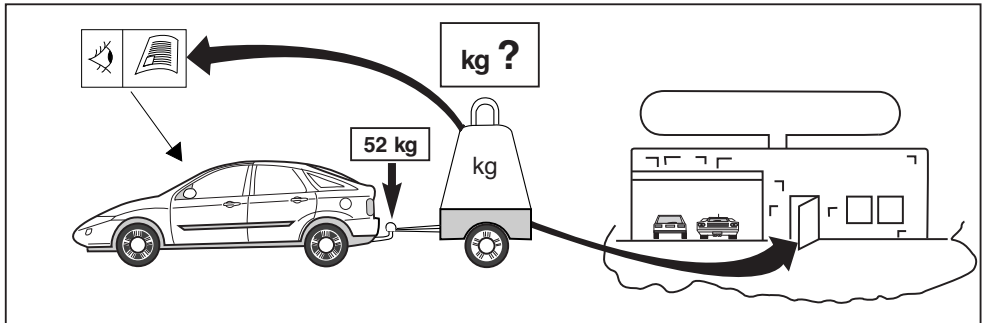
2x M6x20(10.9)



4x M12



D-Value : 7,5 kN





NOTE:

* Should this installation process entail the cutting of the bumper – confirmation **MUST** be obtained by the installation engineer of the customer's acceptance prior to completion. Brink Towing Systems do not accept responsibility for any matters arising as a result of this miscommunication.

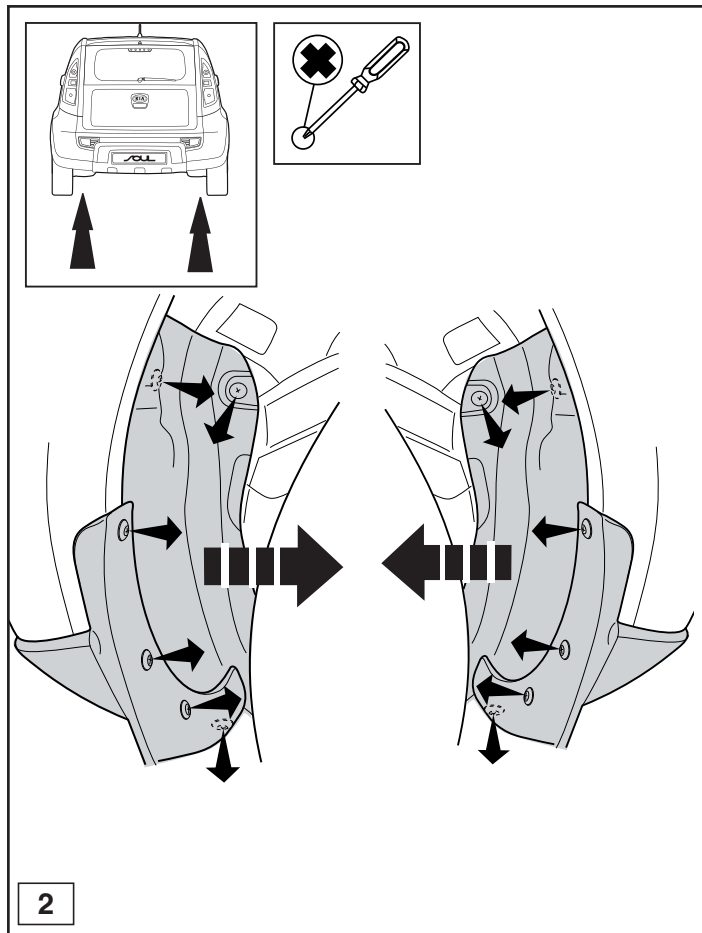
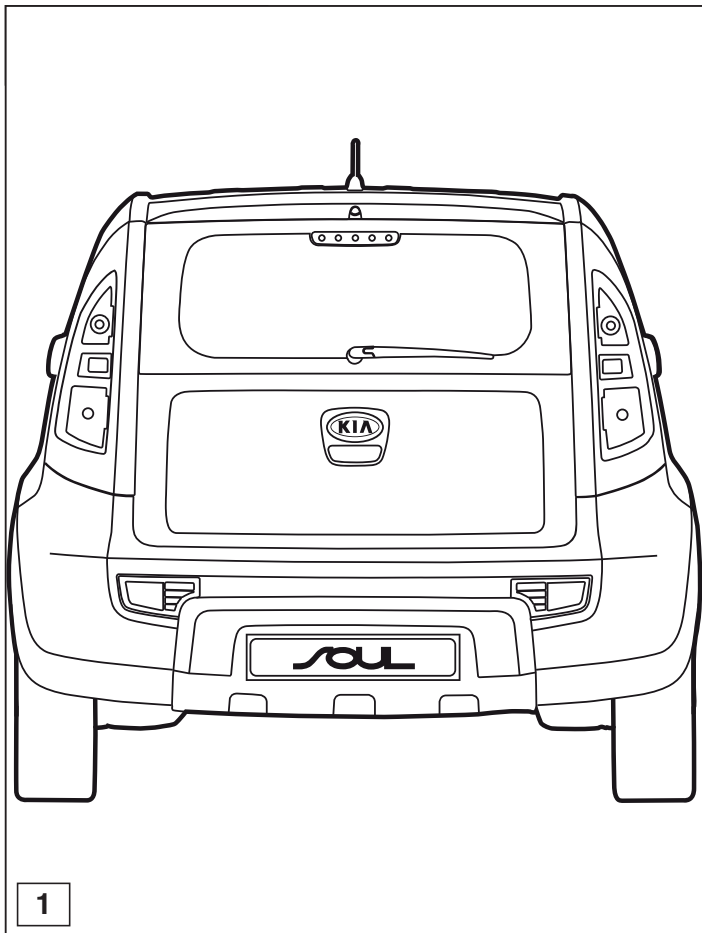
All measurements are in mm!

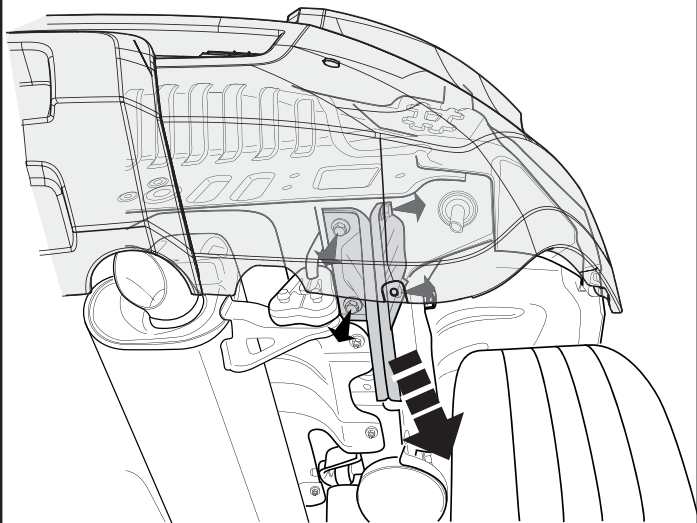
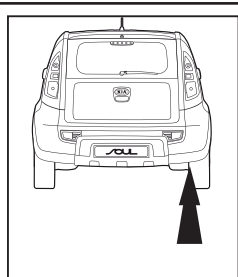
HINWEISE:

* Die für das Fahrzeug zugelassene Anhängelast ist den Fahrzeug Unterlagen zu entnehmen. Bei Änderungen des Fahrzeuggewichtes muß die höchstzulässige Anhängelast gegebenenfalls aus dem D-Wert nachgerechnet werden.

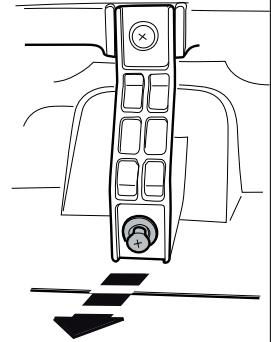
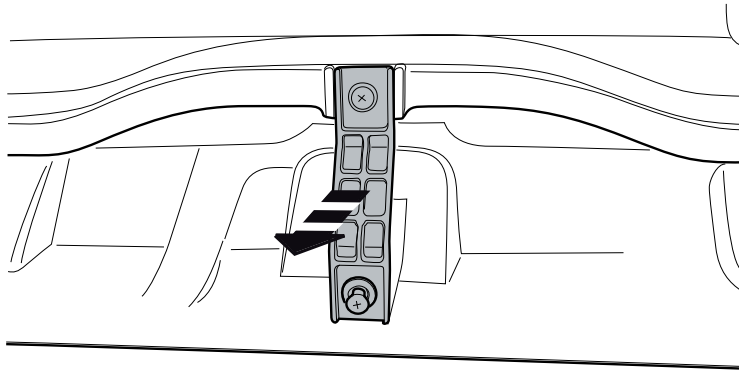
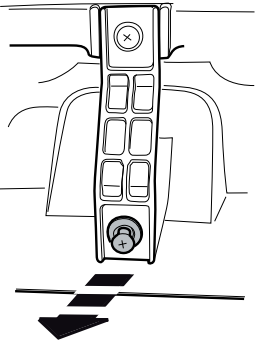
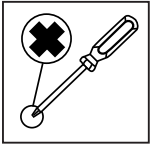
Auskunft hierüber kann Ihr Fachhändler oder der TÜV geben.

* Elektrische Anlage gemäß StVZO anbringen.

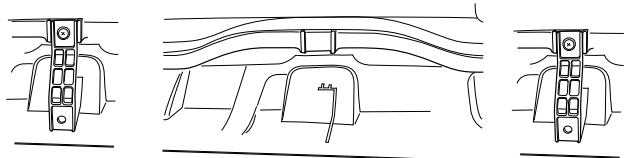
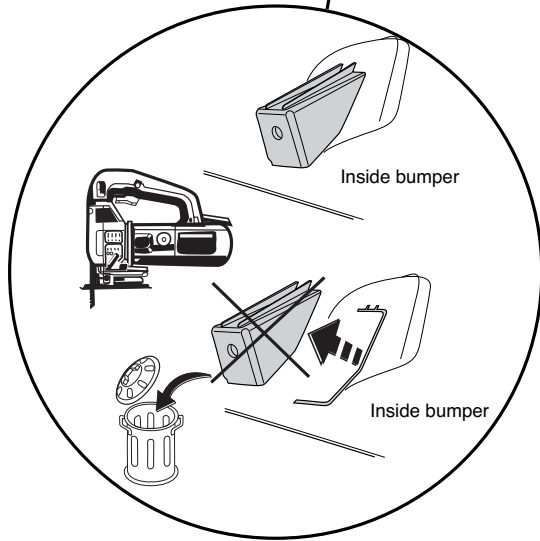
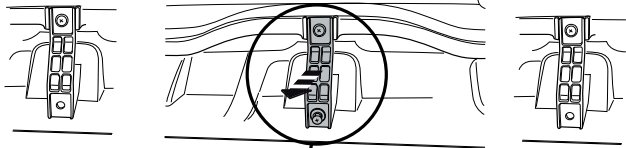
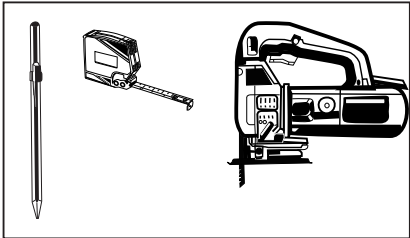


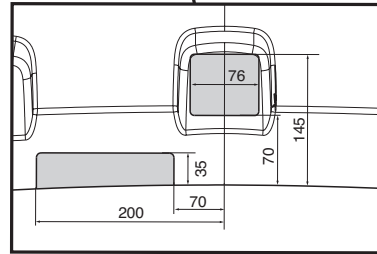
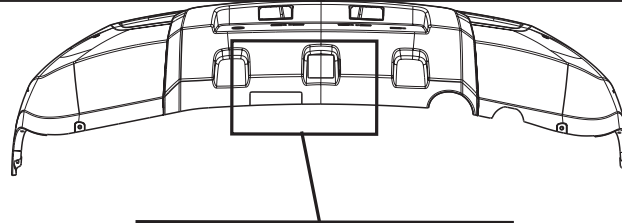
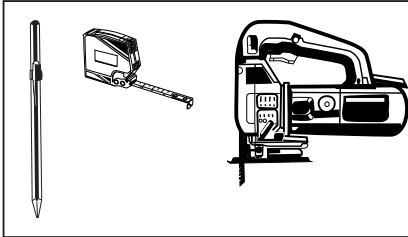


3

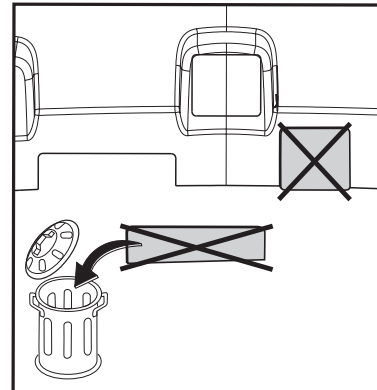


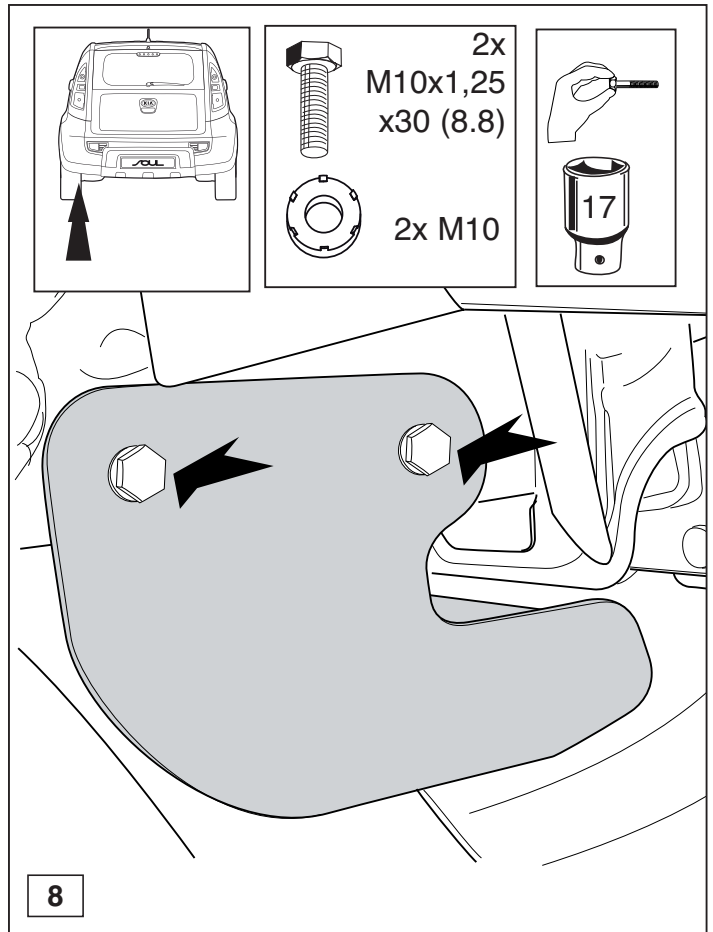
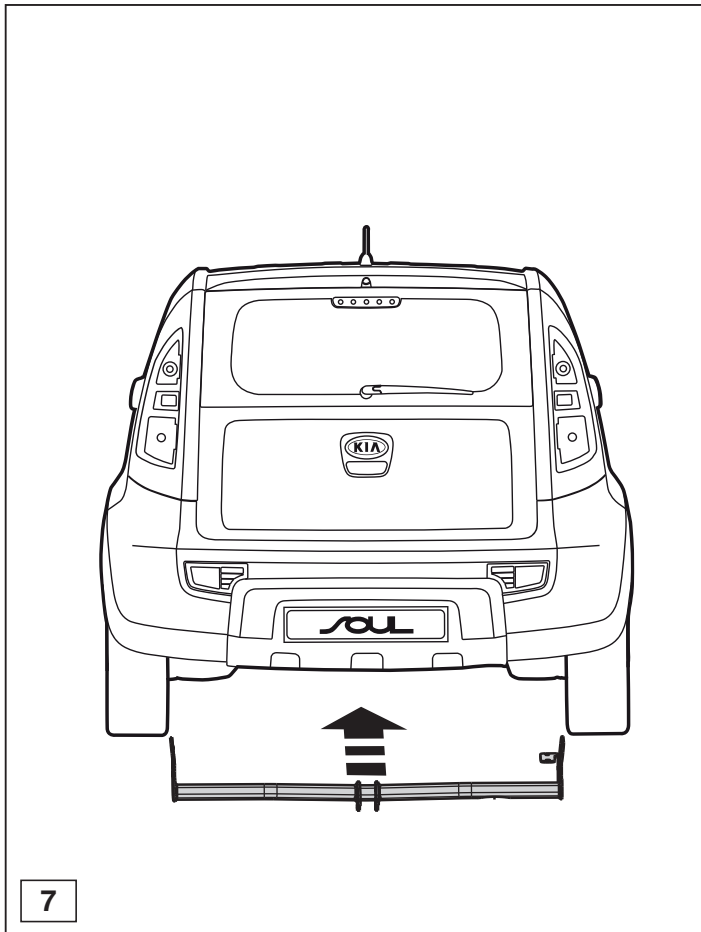
4

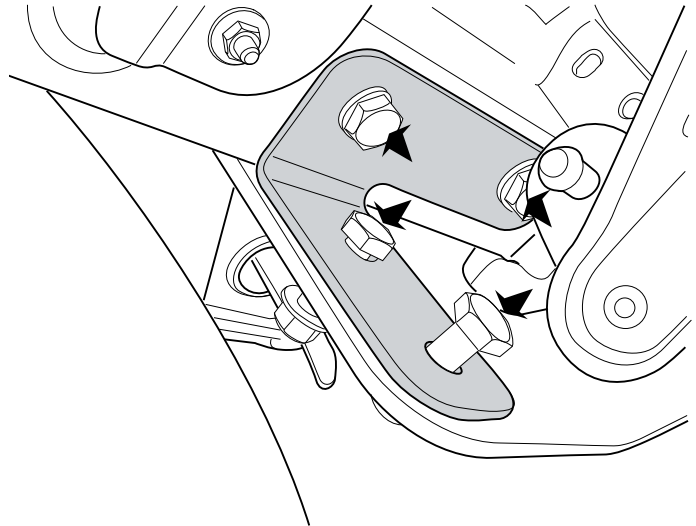
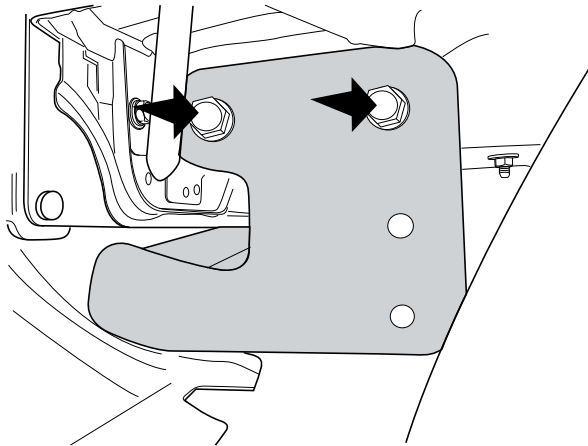
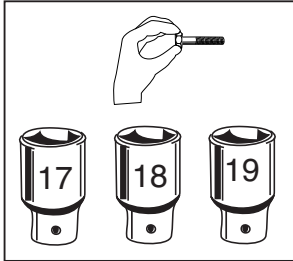
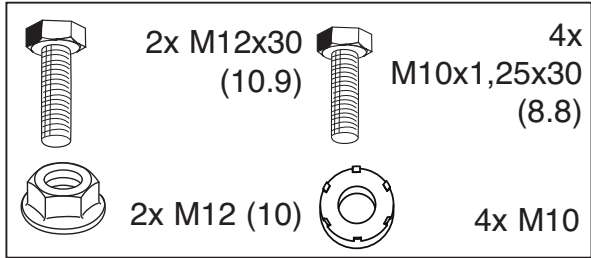
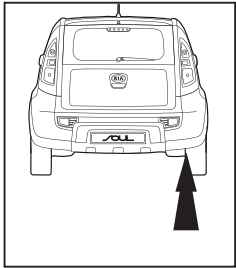


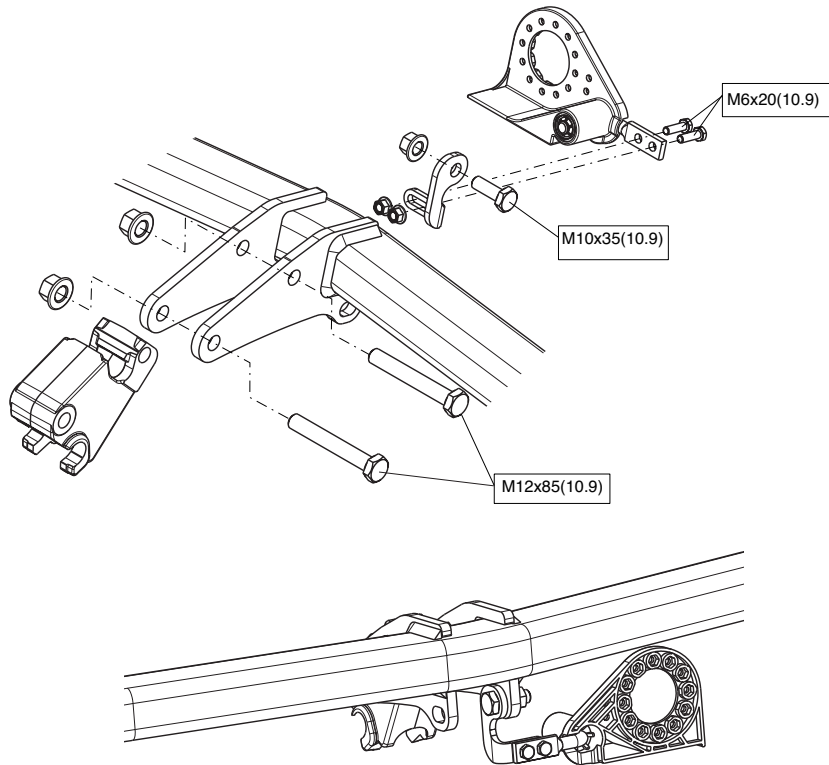
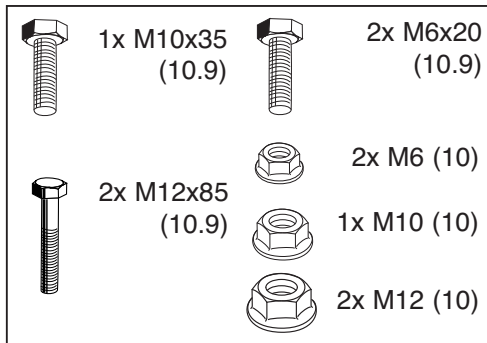
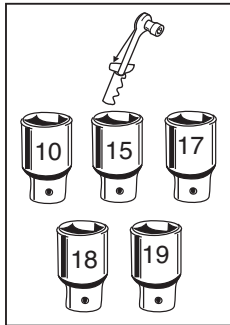
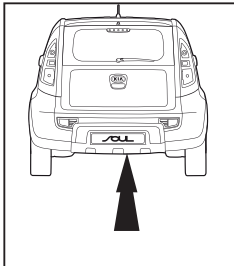


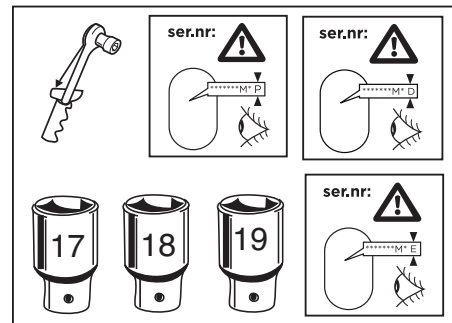
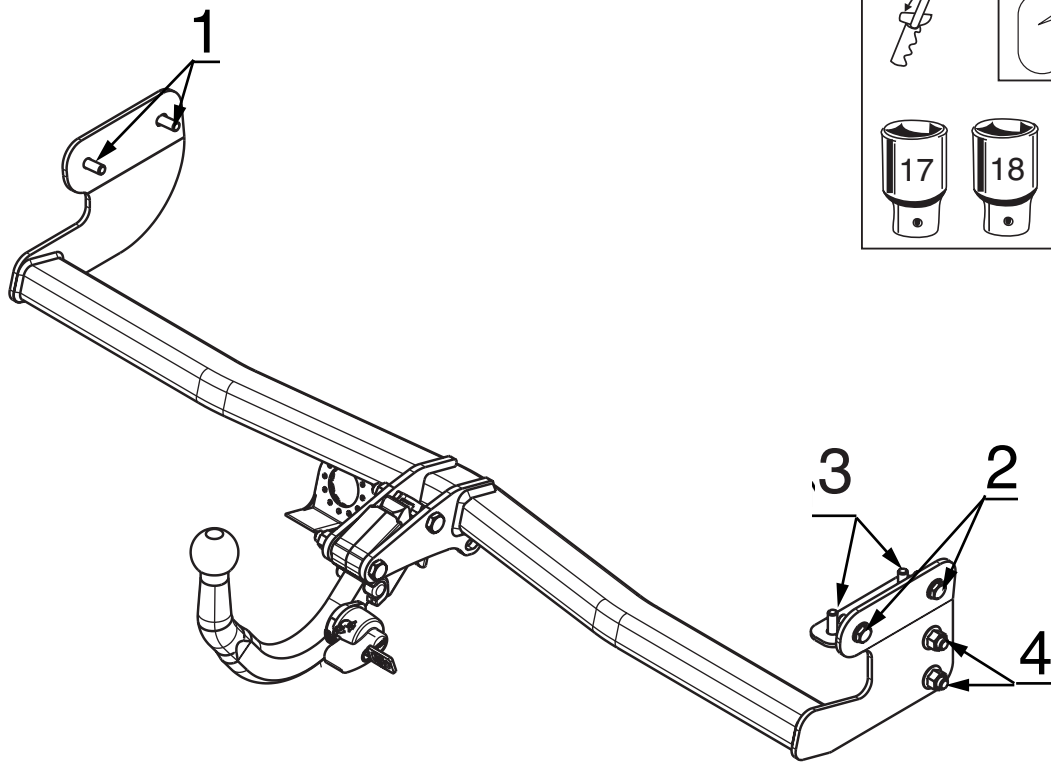
Only for model ->2012

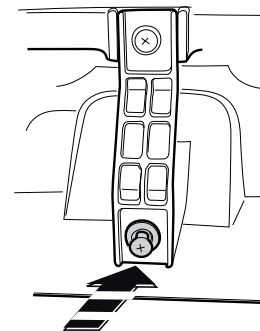
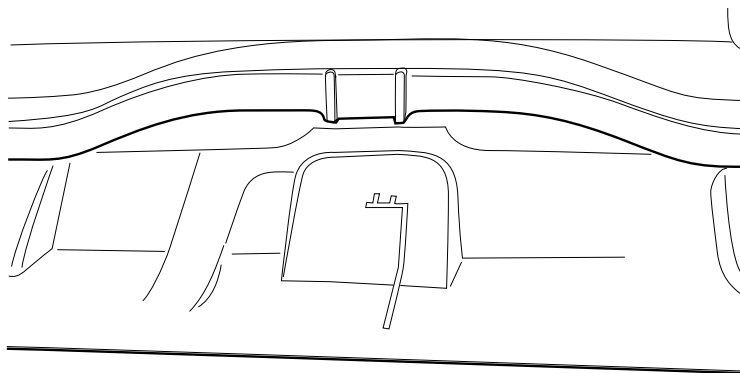
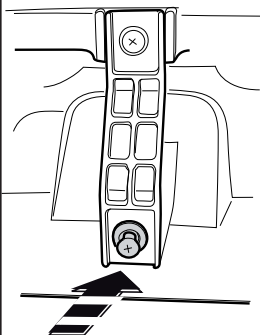
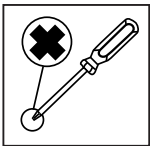




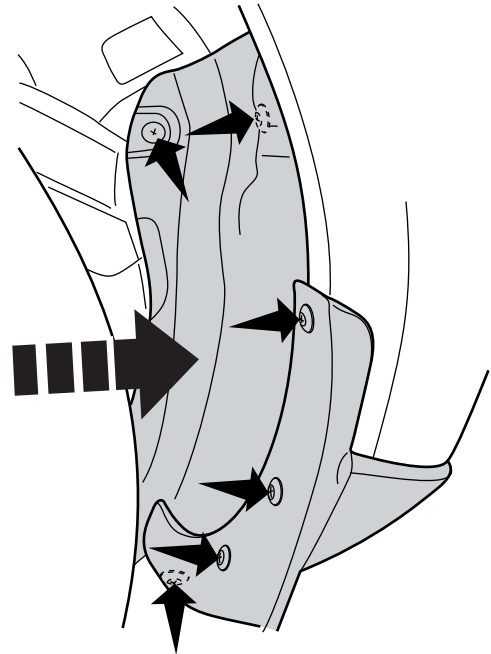
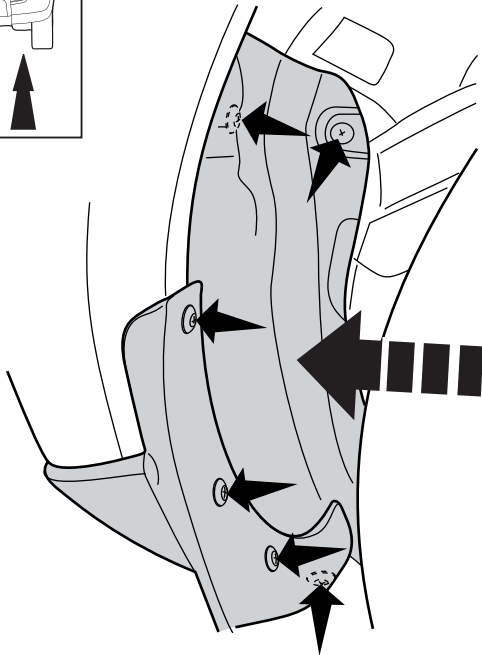
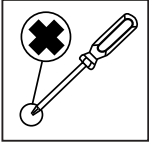
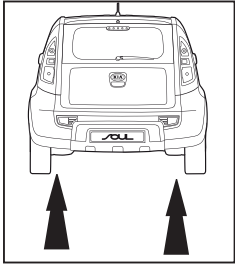


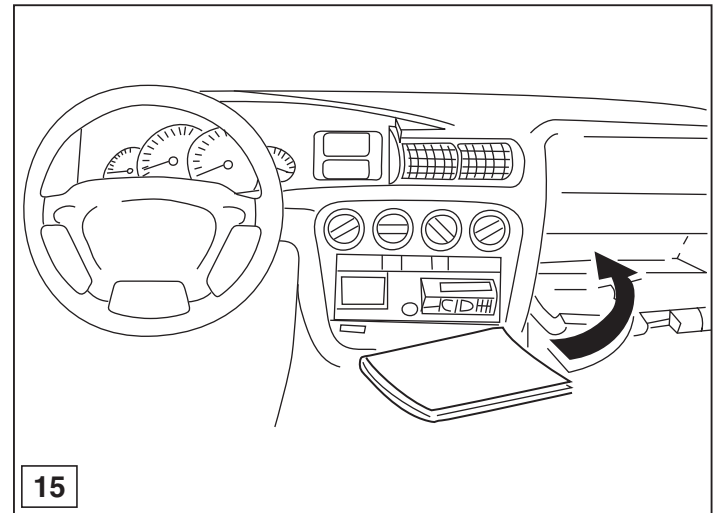
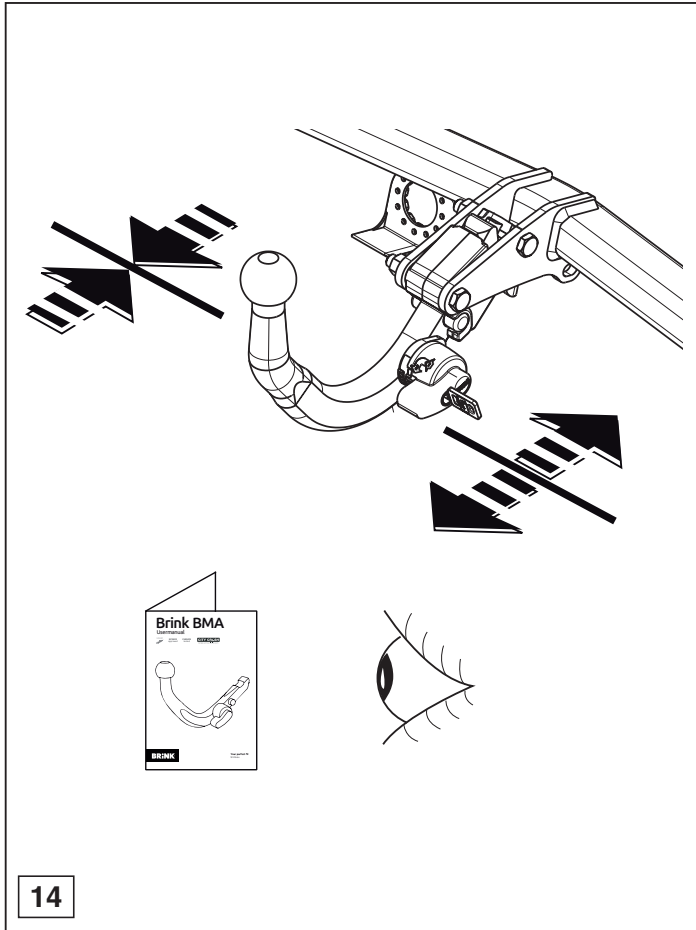






12





Template: 5070

Place outside Bumper

Facelift; 2012->

