

---

Fitting instructions

---

Make: VW/AUDI

---

Golf VI; 2008->

---

Golf VI (Blue Motion); 2010->

---

Golf Plus ;2009 ->

---

Golf Plus (Blue Motion);  
2010->

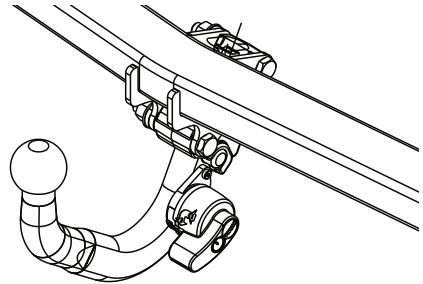
---

A3; 2009->

---

Type: 5151

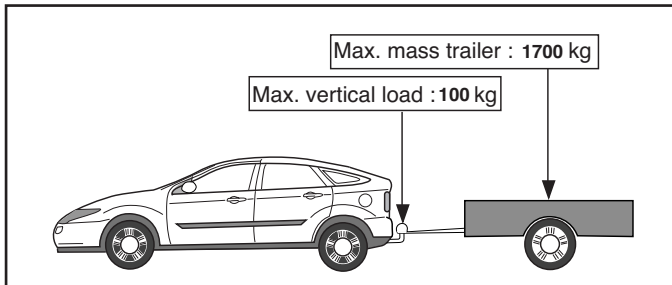
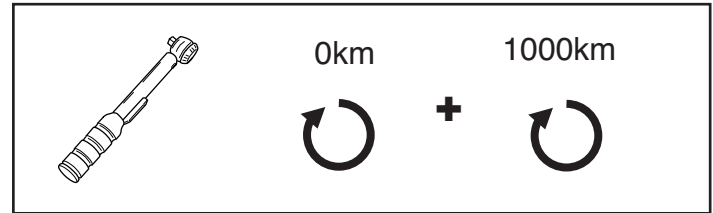
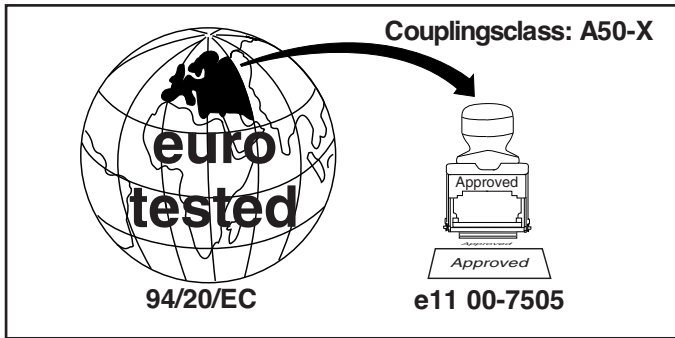
---



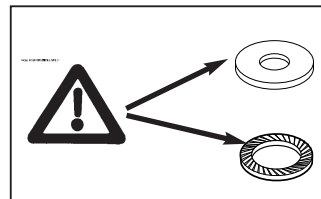
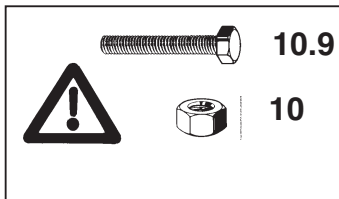
- NL Montagehandleiding
- GB Fitting instructions
- D Montageanleitung
- F Instructions de montage
- S Monteringsanvisningar
- DK Montagevejledning
- E Instrucciones de montaje
- I Istruzioni per il montaggio
- PL Instrukcja montażu
- SF Asennusohjeet
- CZ Pokyny k montáži
- H Szerelési útmutató
- RUS Руководство для монтажа

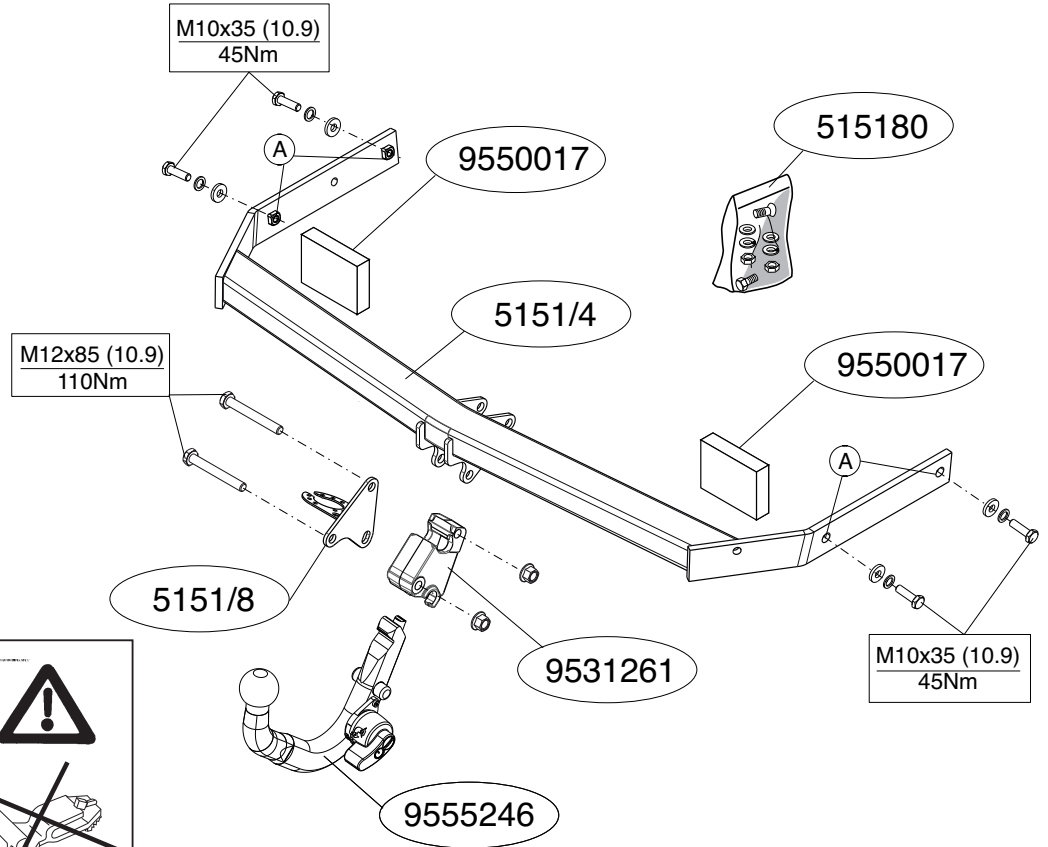
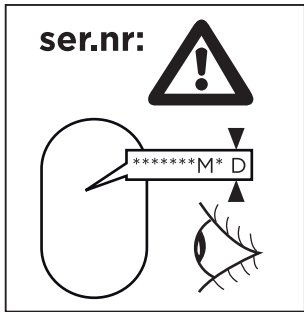
**BRiNK**<sup>®</sup>

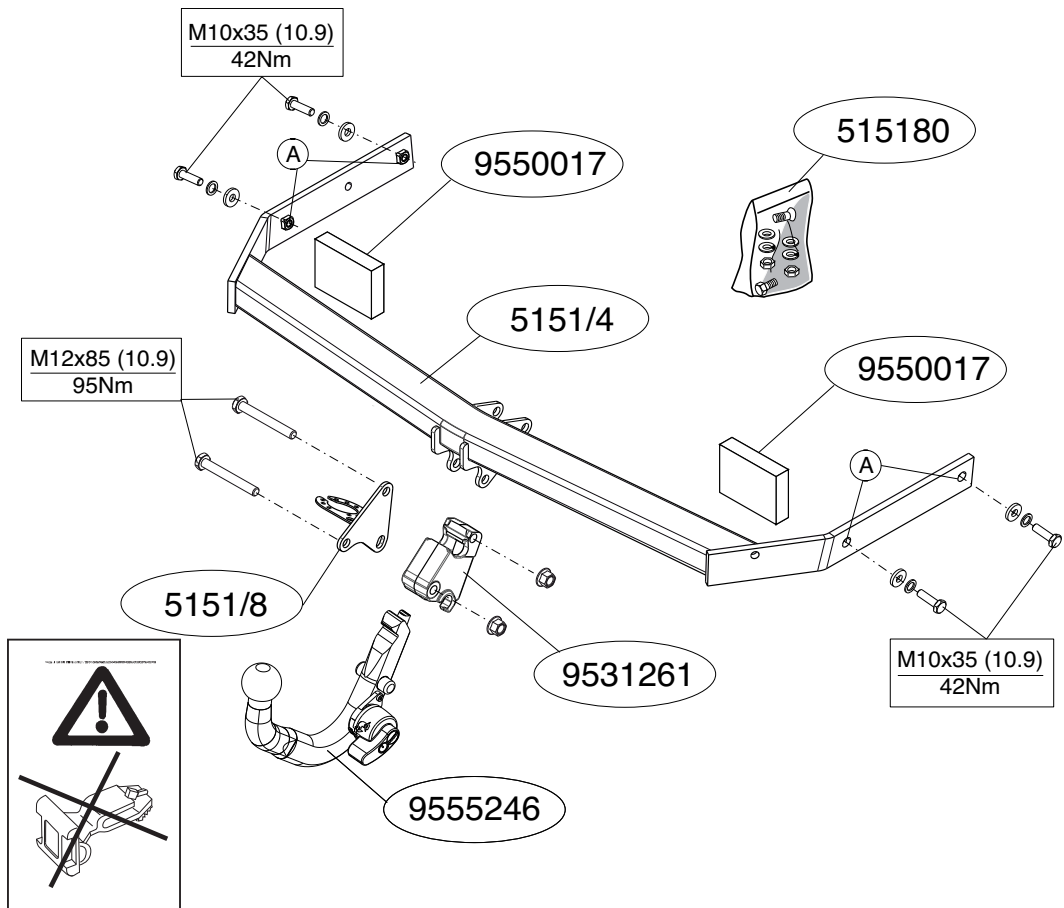
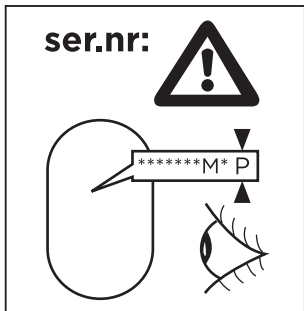
**Your perfect fit**  
brink.eu



**D-Value: 9.4 kN**







Voordat u met de montage begint dient u op het typeplaatje te kijken welke schets, in de handleiding, van toepassing is.

1. Demonteer de achterlicht units.
2. Demonteer de bumper inclusief de stalen stootbalk van het voertuig, de stootbalk wordt niet meer gebruikt. Herplaats de bouten. Zie figuur 1
3. Demonteer de spoiler: Deze spoiler komt te vervallen! In plaats hiervan dient men een vervangende spoiler bij de dealer te bestellen.
4. Monteer trekhaak in chassis. Zie figuur 2
5. Plaats de twee PE schuimblokken als afdichting in de chassisbalken.
6. Draai alle bouten en moeren overeenkomstig schets vast.
7. Monteer het kogelhuis inclusief stekkerplaat.
8. Monteer de bumper.
9. Monteer de achterlicht units.
10. Draai alle bouten en moeren overeenkomstig schets vast.

**Raadpleeg voor demontage en montage van voertuig onderdelen het werkplaats handboek.**

**Raadpleeg voor montage en bevestigingsmiddelen de schets.**

**Raadpleeg voor montage en demontage van het afneembare kogelsysteem de bijgevoegde montagehandleiding.**

#### **BELANGRIJK:**

- \* Voor eventueel noodzakelijke aanpassing(en) "van het voertuig" dient men de dealer te raadplegen.
- \* Indien op de bevestigingspunten een bitumen of anti-dreunlaag aanwezig is, dient deze verwijderd te worden.
- \* Voor de max. toegestane massa, welke uw auto mag trekken, dient u uw dealer te raadplegen.
- \* Bij het boren dient men er zorg voor te dragen, dat electriciteits-, rem- en brandstofleidingen niet worden geraakt.
- \* Verwijder "indien aanwezig" de plastic dopjes uit de puntlasmoeren.
- \* Deze handleiding dient na montage bij de voertuigpapieren gevoegd te worden.

Before you start the fitting you must check the type plate to determine which sketch, in the fitting instruction, is applicable.

1. Remove the rear-light units.
2. Remove bumper (Torx head screws around each wheel arch, along lower edge of rear panel, beneath each light cluster (light cluster must be removed). and the steel buffer beam from the vehicle. The buffer beam will no longer be needed. Replace the bolts. See figure 1
3. Dismount the Spoiler: This Spoiler is to be replaced! Instead a replacement Spoiler should be ordered from the dealer.
4. Fit the tow bar to the chassis. See figure 2
5. Place the two PE foam blocks as spacers in the chassis members.
6. Tighten all nuts and bolts to the torque indicated in the drawing.
7. Fit the ball housing, including socket plate.
8. Fit the bumper.
9. Fit the rear-light units.
10. Tighten all nuts and bolts to the torque indicated in the drawing.

**For dismantling and fitting the vehicle parts, see the site handbook.**

**For fitting instructions and attachment method, see drawing.**

**See the assembly manual supplied for instructions on fitting the removable ball system.**

#### **NOTE:**

- \* **Should this installation process entail the cutting of the bumper – conformation MUST be obtained by the installation engineer of the customer's acceptance prior to completion. Brink Towing Systems do not accept responsibility for any matters arising as a result of this miscommunication.**
- \* **All measurements are in mm!**
- \* The dealer should be consulted for possible necessary adjustment(s) "of the vehicle".
- \* Remove the insulating material from the contact area of the fitting

points.

- \* Consult your dealer for the maximum tolerated pull weight and ball hitch pressure of your vehicle.
- \* **Do not drill through electrical-, brake- or fuellines.**
- \* Remove (if present) the plastic caps from the spot welding nuts.
- \* This fitting instruction has to be enclosed in the vehicle documents after fitting the towbar.

## **D** MONTAGEANLEITUNG

**Vor Beginn des Einbaus ist anhand der Typplakette der Anhängerkupplung festzustellen welches Bild in der Einbauanleitung maßgebend ist.**

1. Die Rücklichter abmontieren.
2. Die Stoßstange einschließlich des stählernen Stoßbalkens vom Fahrzeug abmontieren: Der Stoßbalken wird nicht mehr benötigt. Die Schrauben wieder anbringen. Abbildung 1.
3. Das Spoiler demontieren. Dieses Spoiler fällt weg! Stattdessen ist beim Händler ein Ersatz spoiler zu bestellen.
4. Die Anhängervorrichtung im Langsträger befestigen. Abbildung 2.
5. Die zwei PE-Schaumblöcke als Dichtung in den Fahrgestellträger einsetzen.
6. Alle Schrauben und Muttern gemäß den Angaben in der Abbildung festdrehen.
7. Das Kugelgehäuse einschließlich Steckdosenplatte montieren.
8. Die Stoßstange montieren.
9. Die Rücklichter befestigen.
10. Alle Schrauben und Muttern gemäß den Angaben in der Abbildung festdrehen.

**Für die Demontage und Montage von Fahrzeugteilen das Werkstatt-Handbuch zu Rate ziehen.**

**Für die Montage und die Befestigungsmittel die Skizze zu Rate ziehen.**

**Für die Montage und Demontage des abnehmbaren Kugelsystems die beiliegende Montageanleitung zu Rate ziehen.**

## **HINWEISE:**

- \* Für (eine) eventuell erforderliche Anpassung(en) "des Fahrzeugs" ist der Händler zu ziehen.
- \* Im Bereich der Anlageflächen muß Unterbodenschutz, Hohlraumkonservierung (Wachs) und Antidröhnmaterial entfernt werden.
- \* Vor dem Bohren prüfen, daß keine, dort eventuell vorhandene Leitungen beschädigt werden können.
- \* Alle Bohrspäne entfernen und gebohrte Löcher gegen Korrosion schützen.
- \* Entfernen Sie "falls vorhanden", die Plastikkappen von den Punktschweißmuttern.
- \* Für das höchstzulässige Zuggewicht und der erlaubte Kugeldruck Ihres Fahrzeugs ist IhrHändler zu befragen.
- \* Die Quetschmuttern müssen nach einem späteren lösen der Muttern gegen neue ausgetauscht werden, da ansonsten die Sicherungswirkung nicht mehr garantiert ist!

## **F** INSTRUCTIONS DE MONTAGE.

**Avant de commencer le montage veuillez vérifier la plaque signalétique de l'attelage afin de déterminer la figure correspondante dans la notice de montage.**

1. Démonter les feux arrière.
2. Déposer le pare-chocs du véhicule y compris la traverse en acier ; la traverse ne sera plus utilisée. Remettre les boulons de fixations en place. Voir la figure 1.
3. Démonter le spoiler: Ce spoiler doit être remplacé! Commandez à la place un spoiler de rechange auprès de votre concessionnaire.
4. Monter l'attache-remorque dans le châssis. Voir la figure 2.
5. Placer les deux blocs de mousse en polyester en guise de colmatage dans les longerons de châssis.
6. Serrer tous les boulons et écrous conformément au schéma.
7. Monter le logement de la rotule y compris la prise électrique.
8. Mettre en place le pare-chocs.
9. Monter les feux arrière.

10. Serrer tous les boulons et écrous conformément au schéma.

**Pour le montage et le démontage des pièces du véhicule, consulter la notice du fabricant.**

**Consulter le croquis pour voir le montage et les moyens de fixation.**

**Pour le montage et le démontage de la rotule amovible, consulter la notice de montage jointe.**

#### **REMARQUE:**

- \* Pour une/des adaptations indispensables sur le véhicule, veuillez consulter le concessionnaire.
- \* Enlever la couche de bitume ou d'anti-tremblement qui recouvre éventuellement les points de fixation.
- \* Pour connaître le poids de traction maximum et le poids en flèche sur la rotule autorisée du véhicule, veuillez consulter votre concessionnaire.
- \* Veiller en perçant à ne pas endommager les conduites de électrique, de frein et de carburant.
- \* Retirer "si présents" les embouts en plastique des écrous de soudure par point.
- \* Cette notice de montage doit être conservée à bord du véhicule après montage de l'attelage.

**S**

#### **MONTERINGSANVISNINGAR.**

**Före du startar monteringen måste du kontrollera typskylten för att kunna bedöma vilken skiss i monteringsanvisningen som skall användas.**

1. Demontera bakljusmodulerna.
2. Demontera stötfångaren inklusive stöttranden av stål från fordonet, stöttranden förfaller. Sätt tillbaka skruvar. Se figur 1.
3. Demontera Spoiler: Detta Spoiler skall utbytas. Ett nytt Spoiler skall beställas från försäljaren i stället
4. Montera dragkroken i chassit. Se figur 2.
5. Placera de båda PE-skumblocken som tätning i chassibalkarna.
6. Momentdrag alla skruvar och muttrar enligt figuren.
7. Montera kulhuset inklusive kontaktpattan.

8. Montera stötfångaren.

9. Montera bakljusmodulerna.

10. Momentdrag alla skruvar och muttrar enligt figuren.

**Se verkstadshandboken för demontering och montering av fordonets delar.**

**Se skissen för montering och monteringsmaterial.**

**Se de bifogade monteringsanvisningarna för montering och demontering av det löstagbara kulsystemet.**

#### **OBS:**

- \* Kontakta återförsäljaren om fordonet eventuellt bör modifieras.
- \* Om det finns ett bitumen- eller stötdämpande lager vid kontaktytor skall detta avlägsnas.
- \* Kontakta din återförsäljare för ditt fordons max. dragvikt och tillåtna kulttryck.
- \* Vid borring skall man se till att elektrisk-, broms- og bränsleledningar inte skadas.
- \* Avlägsna de små plastlocken - om dessa finns - från punktsvetsmuttrarna.
- \* Efter att draget är monterat, placera monteringsanvisningen tillsammans bilens övriga dokument.

**DK**

#### **MONTAGEVEJLEDNING.**

**For at vælge rigtigt spændingsmoment, er det vigtigt at aflæse serienummeret på typepladen, for at kunne vælge hvilket af de medsendte diagrammer der skal anvendes.**

1. Demonter baglysenhederne.
2. Demonter kofangeren, inklusive køretøjets stålstødbjelke. Denne bliver overflødig. Sæt bolte på plads igen. Se fig. 1
3. Afmonter Spoiler: Spoiler skal udskiftes! Når der monteres anhængertræk på bilen er det nødvendigt at købe et nyt Spoiler der er forberedt til brug sammen med anhængertræk.
4. Monter anhængertrækket i chassiset. Se fig.2
5. Anbring de to PE-skumblokke som afdækning i chassisvangerne.

6. Spænd alle bolte og møtrikker ifølge tegning.
7. Monter kuglehuset, inklusive kontaktplade.
8. Monter kofangeren.
9. Monter baglysenhederne.
10. Spænd alle bolte og møtrikker ifølge tegning.

**Rådfør for demontering og montage af dele til køretøjet arbejdsp-ladshåndbogen.**

**Rådfør for montage og montagemidler skitsen.**

**Rådfør for montage og demontering af det aftagelige kuglesystem den vedlagte montagevejledning.**

**BEMÆRK:**

- \* Kontakt forhandleren i forbindelse med eventuelle påkrævede ændring(er) på køretøjet.
  - \* Undervognsbehandlingen skal fjernes de steder hvor trækket ligger an mod bilen.
  - \* Kontakt Deres forhandler for oplysninger om den maksimale trækraft og det tilladte kugletryk.
  - \* Vær forsigtig ikke at bore i ledninger-,bremse eller benzinslange
  - \* Fjern plasticpropperne "om de findes" fra de punktsvejsede møtrikker.
- \* DENNE MONTERINGSVEJLEDNING SKAL MEDBRINGES VED SYN.



**INSTRUCCIONES DE MONTAJE.**

**Antes de comenzar el montaje por favor, verifique la placa descriptiva del enganche con el fin de determinar la figura correspondiente en la reseña de montaje.**

1. Desmontar las unidades de las luces traseras.
2. Desmontar el parachoques inclusive el tope de acero del vehículo, el tope no se vuelve a utilizar. Volver a colocar tornillos. Véase la figura 1.
3. Desmonte el spoiler: Este spoiler será remplazado!

- Solicitar spoiler de reemplazo al fabricante. Este spoiler está diseñado especialmente para vehículos con barra de remolque
- 4. Montar el gancho de remolque en el chasis. Véase la figura 2.
- 5. Instalar los dos bloques de espuma PE para sellar los largueros del chasis.
- 6. Apretar todos los tornillos y tuercas de acuerdo con los puntos del gráfico.
- 7. Montar la caja de la bola inclusive placa enchufe.
- 8. Montar el parachoques.
- 9. Montar las unidades de las luces traseras.
- 10. Apretar todos los tornillos y tuercas de acuerdo con los puntos del gráfico.

**Consultar para el desmontaje y montaje de piezas del vehículo el manual de instalación de taller.**

**Consultar el croquis para el montaje y medios de fijación.**

**Consultar para el montaje y desmontaje del sistema de la bola extraíble las instrucciones de montaje adjuntas.**

**N.B.:**

- \* Para (una) eventual(es) adaptación(es) 'del vehículo' consúltese al concesionario.
- \* Si en los puntos de fijación hay una capa de betún o anti-choque hay que quitarla.
- \* Consulte a su concesionario para el peso máximo de tracción y la presión de la bola admitida de su vehículo.
- \* No agujerear cable de eléctrico, tubos de freno o gasolina"
- \* Retirar, si presentes, los capuchones de plástico de las tuercas de soldadura por punto.
- \* Guarde estas instrucciones junto a la documentación del vehículo después del montaje del enganche.



**ISTRUZIONI PER IL MONTAGGIO.**

**Prima di iniziare il montaggio verificare la terghetta per determinare quale disegno, presente nelle istruzioni, è applicabile.**



1. Smontare i gruppi dei fanali posteriori.
2. Smontare il paraurti e la barra d'acciaio dal veicolo; la barra in acciaio non dovrà più essere montata. Rimontare bulloni. Vedi figura 1
3. Smontare il Spoiler Ordinare, presso il vostro concessionario della vettura, un Spoiler in sostituzione,
4. Montare il gancio traino sul telaio. Vedi figura 2.
5. Inserire i due blocchi di polistirolo espanso nei montanti del telaio per chiuderli.
6. Serrare tutti i dadi e bulloni alle coppie di serraggio indicate nel disegno.
7. Montare l'alloggiamento della sfera, completa di portapresa.
8. Montare il paraurti.
9. Montare i gruppi dei fanali posteriori.
10. Serrare tutti i dadi e bulloni alle coppie di serraggio indicate nel disegno.

**Per lo smontaggio ed il montaggio dei componenti del veicolo consultare il manuale tecnico dell'officina.**

**Consultare il disegno per il montaggio ed i dispositivi di fissaggio.**

**Per il montaggio e lo smontaggio del sistema a sfera rimovibile, consultare le istruzioni di montaggio allegate.**

#### **N.B.:**

- \* Per eventuali necessari adattamenti "del veicolo" si consiglia di consultare il fornitore.
- \* Rimuovere lo strato di materiale isolante dai punti d'attacco.
- \* Per il peso complessivo trainabile della Vostra vettura, consultate il Vostro rivenditore autorizzato.
- \* Praticando i fori, prestare attenzione a non danneggiare i cavi elettrici, i cavi del freno e i condotti del carburante.
- \* Rimuovere, se presenti, i coperchietti in plastica dai dadi di saldatura per punto.
- \* Questa istruzione di montaggio deve essere allegata ai documenti del veicolo dopo l'installazione del gancio.

**Przed rozpoczęciem montażu należy sprawdzić tabliczkę znamionową, żeby ustalić, który z szablonów znajdujących się w instrukcji montażowej należy wykorzystać.**

1. Zdemontować zespół tylnych świateł.
2. Zdemontować z pojazdu zderzak wraz ze stalową belką zderzakową, belka zderzakowa nie będzie ponownie używana. Zderzak ponownie śruby. Patrz rysunek 1
3. Zdjąć spoiler: Spoiler można wymienić! Zamówić u dealera na jego miejsce taki spoiler, który został wykonany specjalnie do.
4. Zamontować hak holowniczy do podwozia. Patrz rysunek 2.
5. Umieścić dwa klocki piankowe PE jako szczeliwo w poprzecznicach ramy podwozia.
6. Dokręcić wszystkie śruby i nakrętki zgodnie z rysunkiem.
7. Zamontować obudowę kuli wraz z płytą z gniazdem wtykowym.
8. Zamontować zderzak.
9. Zamontować zespoły tylnych świateł.
10. Dokręcić wszystkie śruby i nakrętki zgodnie z rysunkiem.

**Co do montażu i montowania części pojazdu zapoznać się z podręcznikiem warsztatowym.**

**Co do montażu i środków montażowych zapoznać się ze schematem. Co do montażu i demontażu zdejmowanej kuli zapoznać się z załączoną instrukcją montażu.**

#### **Wskazówki:**

- Po przejechaniu 1000 km dokręcić wszystkie elementy skręcane.
- Podczas ewentualnych odwierćnięć upewnić się czy w pobliżu nie znajdują się przewody instalacji elektrycznej, przewody hydrauliczne lub przewody paliwowe.
- Wszystkie ubytki powłoki lakierniczej zabezpieczyć przed korozją.
- Należy wyjąć ewentualne plastikowe zaślepki w punktach przyspawanych nakrętek.

- Stosować nakrętki oraz śruby gatunkowe dostarczone w komplecie.
  - Utrzymywać kulę w czystości, oraz pamiętać o regularnym jej smarowaniu.
  - Hak holowniczy zarejestrować w stacji diagnostycznej.
- Zastosowanie się do powyższych wskazań gwarantuje Państwu bezpieczeństwo, niezawodność i sprawność naszego wyrobu przez cały okres jego użytkowania.

**SF**

## ASENNUSOHJEET:

**Ennen asennusta, selvitä tyyppikilvestä, mikä asennusohjeen piirros koskee kyseistä autoa**

1. Irrota takavaloyksiköt.
2. Irrota ajoneuvosta puskuri sekä teräksinen iskunvaimenninpalkki, iskunvaimenninpalkkia ei enää käytetä. Aseta pultit takaisin paikalleen. Ks. kuva 1.
3. Ta spoiler poistamalla runkolevystä: Spoiler on vaihdettava! ajoneuvoon. Tilatkaa merkkiliikkeestä spoiler
4. Kiinnitä vetokoukku alustaan. Ks. kuva 2.
5. Aseta molemmat PE-vaahтомуovikappaleet tiivisteeksi alustapalkkeihin.
6. Kiristä kaikki pultit ja mutterit piirroksen mukaisesti.
7. Kiinnitä kuulakotelo sekä pistorasialevy.
8. Kiinnitä puskuri.
9. Kiinnitä takavaloyksiköt.
10. Kiristä kaikki pultit ja mutterit piirroksen mukaisesti.

**Ajoneuvon osien purkamis- ja asennusohjeet, ks. työpaikalla käytetty käsi-kirja.**

**Asennus- ja kiinnitysohjeet, ks. piirros.**

**Irrotettavan kuulajärjestelmän asennus- ja purkamisohjeet, ks. oheinen asennusopas.**

### TÄRKEÄÄ:

\* "Ajoneuvoa" koskevasta mahdollisesta tarpeellisesta sovellutuksesta /

**CZ**

## POKYNY K MONTÁŽI:

**Před instalací je nutno zkontrolovat typový štítek, abyste zjistili, který nářez v pokynech pro instalaci máte použít.**

1. Odstraňte jednotky zadních světel.
2. Odstraňte nárazník o ocelovou nosník nárazníku z vozidla. Nosník nárazníku již nebudete potřebovat. Vyměňte šrouby. Viz schéma 1.
3. Odmontujte spoiler na nohy: Spoiler nohou je třeba vyměnit! U značkových obchodních partnerů objednejte takovou spoiler
4. Připevněte tažnou tyč na podvozek. Viz schéma 2.
5. Umístěte dva PE pěnové bloky jako rozpěry na nosník podvozku.
6. Utáhněte všechny matice a šrouby kroutivou silou uvedenou ve výkrese.
7. Připevněte kryt tažné koule včetně zásuvkové destičky se zásuvkou.
8. Připevněte nárazník.
9. Připevněte jednotky zadních světel.
10. Utáhněte všechny matice a šrouby kroutivou silou uvedenou ve výkrese.

**Před demontáží a montáží částí vozidla konzultujte montážní příručku.**

**Montážní pokyny a metoda připevnění dle náčrtu.**

**Před montáží vyměnitelného systému tažné koule konzultujte montážní manuál.**

## DÜLEŽITÉ

- \* Pokud je potřeba provést na voze úpravy, obraťte se na svého prodejce.
- \* Pokud je místo montáže opatřeno asfaltovým nátěrem nebo vrstvou nátěru snižující hluk, odstraňte je.
- \* Pro informaci o maximálním nákladu povoleném k tažení se obraťte na svého prodejce.
- \* Při vrtání dbejte zvýšené pozornosti, zejména co se týče elektrických, brzdových a palivových kontaktů.
- \* Pokud jsou na maticích bodového svařování plastová víčka, odstraňte je.
- \* Po montáži uschovejte tento manuál k ostatním dokladům vozidla.

## H

### SZERELÉSI ÚTMUTATÓ:

**Mielőtt rögzítené az eszközt, ellenőrizze a típusábrát, hogy a rögzítési útmutató alapján melyik ábra alkalmazandó.**

1. Távolítsa el a hátsó világítótesteket.
2. Távolítsa el a járműről az ütközőt és az acél ütközőrúdat. Az ütközőrúdra már nem lesz szükség. Cserélje ki a csavarokat. Lásd az ábrát 1.
3. Szerelje le a spoiler: Ezt a spoiler ki kell cserélni! Ez a Spoilervonóh oroggal felszerelt járművekhez készült.
4. Illeszse a vontatórúdat az alvázhhoz. Lásd az ábrát 2.
5. Helyezze a két PE habtömböt távolságtartóként az alváz elemeiben.
6. Szorítsa be az összes anyát és csavart a rajzon feltüntetett csavarónyomatékig.
7. Illeszse fel a gömbházat, az illesztőlemezzel együtt.
8. Helyezze fel az ütközőt.
9. Helyezze fel a hátsó világítótesteket.
10. Szorítsa be az összes anyát és csavart a rajzon feltüntetett csavarónyomatékig.

**A szétszerelés és a jármű alkatrészek összeillesztése érdekében, lásd a munkahelyi kézikönyvet.**

**Az összeillesztési utasítás és a csatlakozási eljárás érdekében, lásd a raj-**

**zot.**

**Az eltávolítható gömbrendszer összeszerelése érdekében, lásd a összeszerelési kézikönyvet.**

## FONTOS

- \* Amennyiben a gépkocsin módosításra van szükség, kérjünk felvilágosítást kereskedőEnktCEl.
- \* Amennyiben a csatlakozási pontok bitumennel, vagy zajcsökkentőCE aaggal van bevonva, ezeket távolítsuk el.
- \* A jármű által maximálisan vontatható megengedett teher mértékérCEl tájékozódjunk kereskedőEnknél.
- \* Fúrás során ügyeljünk arra, hogy elkerüljük az elektromos, a fék- és az üzemanyag-vezetékeket.
- \* Amennyiben ponthegeztéssel rögzített anyákkal találkozunk, vegyük le róluk a műanyag sapkát.
- \* A felszerelés után az útmutatót CErizzük a gépjármű papírjaival együtt.

## RUS

### РУКОВОДСТВО ДЛЯ МОНТАЖА:

**Перед тем, как начинать монтаж, требуется проверить табличку с типом изделия для того, чтобы определить какую именно из иллюстраций в инструкции по установке нужно использовать.**

1. Снять оба блока задних фар.
2. Снять бампер вместе со стальным буферным брусом автомобиля буферный брус больше не понадобится. Поставить болты на место. См. рисунок 1.
3. Демонтировать spoiler: Эта подножка больше не понадобится! Вместо нее, закажите у дилера Вашего автомобиля заменяющую ее степ-spoiler
4. Закрепить буксирный крюк на шасси. См. рисунок 2.
5. В качестве уплотнения, вставить два полиэтиленовых элемента в балки шасси.
6. Затянуть все болты и гайки в соответствии со значениями, указанными на рисунке.
7. Установить корпус с шаром, вместе со штепсельной платой.
8. Установить бампер.
9. Установить оба блока задних фар.
10. Затянуть все болты и гайки в соответствии со значениями, указанными на

рисунке.

**Для инструкций по снятию и установке деталей автомобиля, обращайтесь к руководству для работников гаражей.**

**Информацию о монтаже и средствах крепления вы найдете в схеме.**

**Для инструкций по установке и снятию съемного крюка с шаром, обращайтесь к прилагаемому руководству по монтажу.**

**НИМАНИЕ:**

- \* Если потребуются изменения конструкции транспортного средства, следует посоветоваться с дилером автомобиля.
- \* Если в точках крепления имеется слой битума или противозумовой материал, его следует удалить.
- \* Сведения о максимально допустимой массе буксируемого прицепа Вы можете получить у дилера автомобиля.
- \* При сверлении следите за тем, чтобы не задеть электропроводку и линии тормозной цепи и подачи горючего.
- \* Удалите (если они имеются) пластмассовые затычки из приваренных гаек.
- \* После монтажа крюка следует хранить настоящее руководство в комплекте с технической документацией автомобиля.

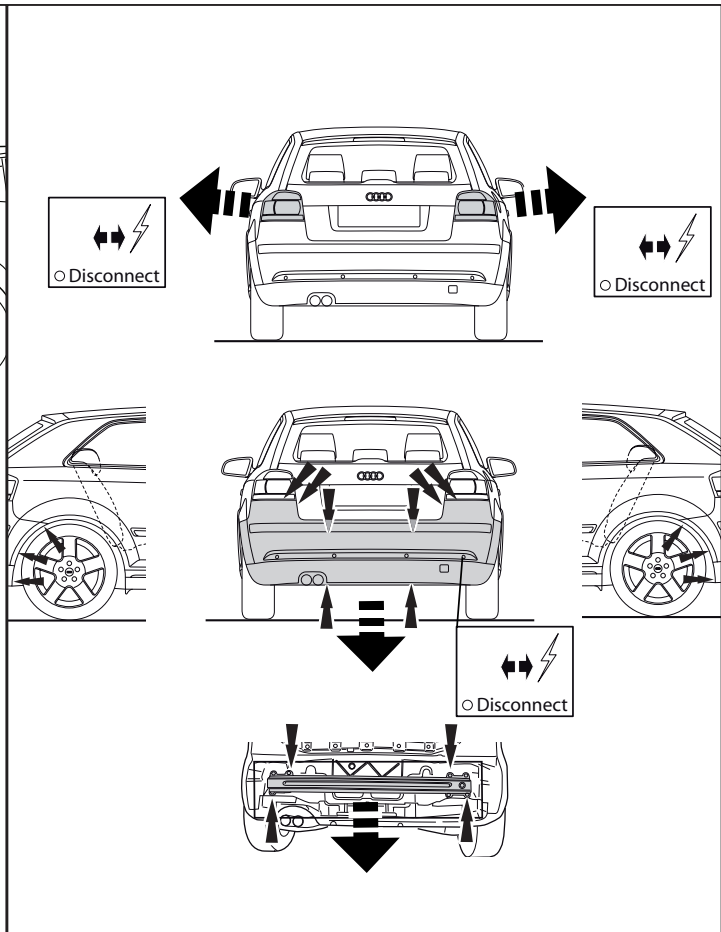
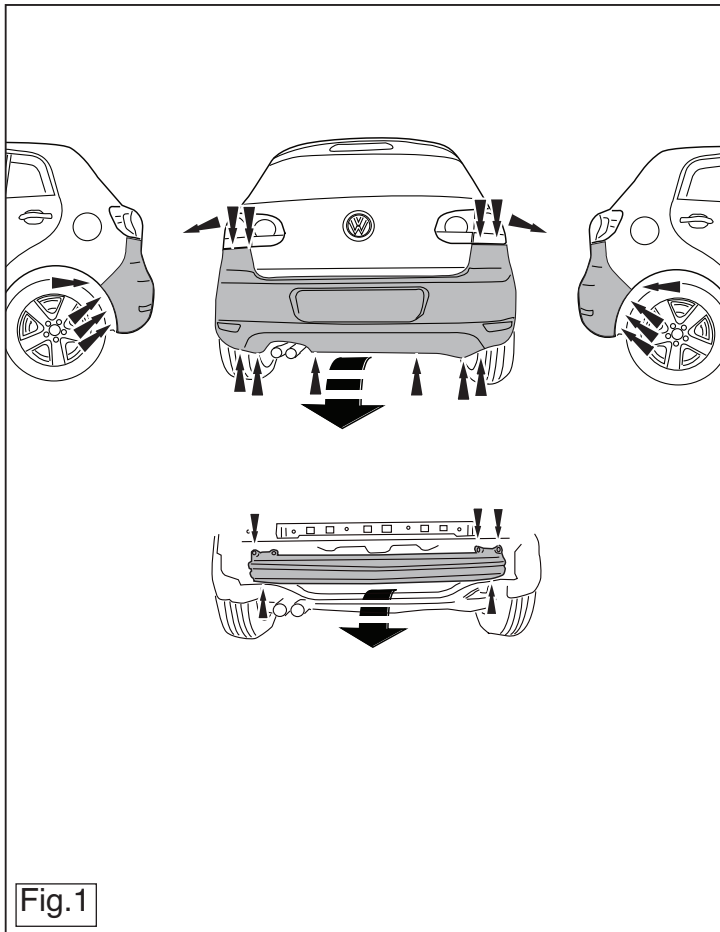


Fig.1

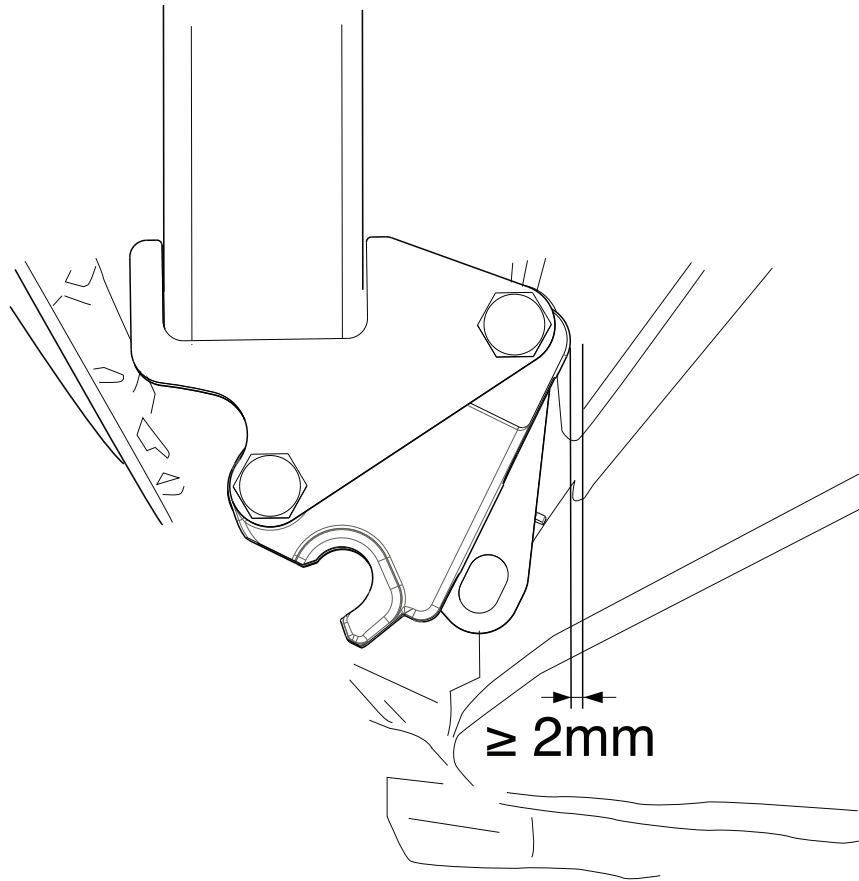


Fig.2

