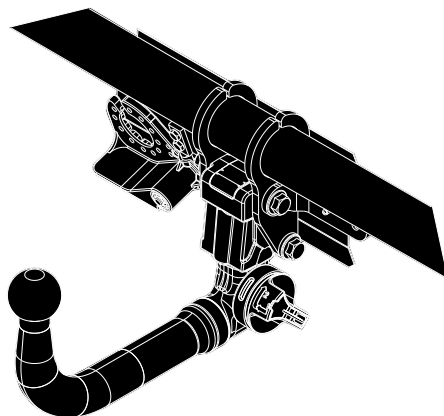

Fitting instructions

Make: Rangerover

Evoque; 2013->

Type: 5907




- NL Montagehandleiding
- GB Fitting instructions
- D Montageanleitung
- F Instructions de montage
- S Monteringsanvisningar
- DK Montagevejledning
- E Instrucciones de montaje
- I Istruzioni per il montaggio
- PL Instrukcja montażu
- SF Asennusohjeet
- CZ Pokyny k montáži
- H Szerelési útmutató
- RUS Руководство для монтажа

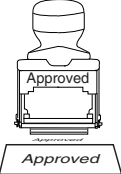
BRiNK®

Your perfect fit
brink.eu

Couplingsclass: A50-X

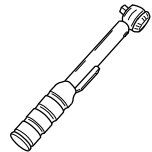


Approved




Approved


ECE R55 **E11 55R 0110233**




0km 1000km




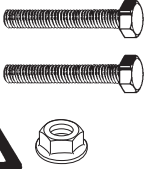
+



Max. vertical load : 150 kg




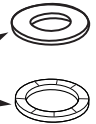
D-Value: 10,8 kN

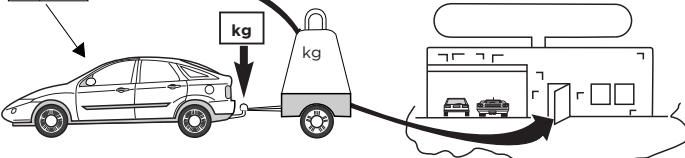
8.8

10.9

10



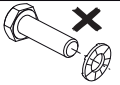
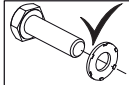



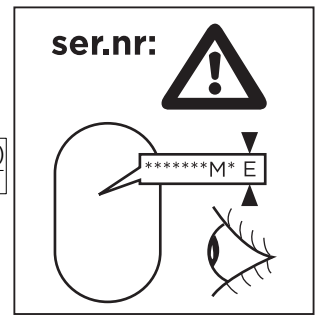
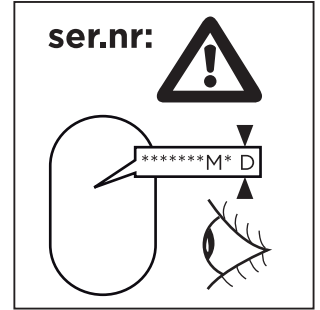
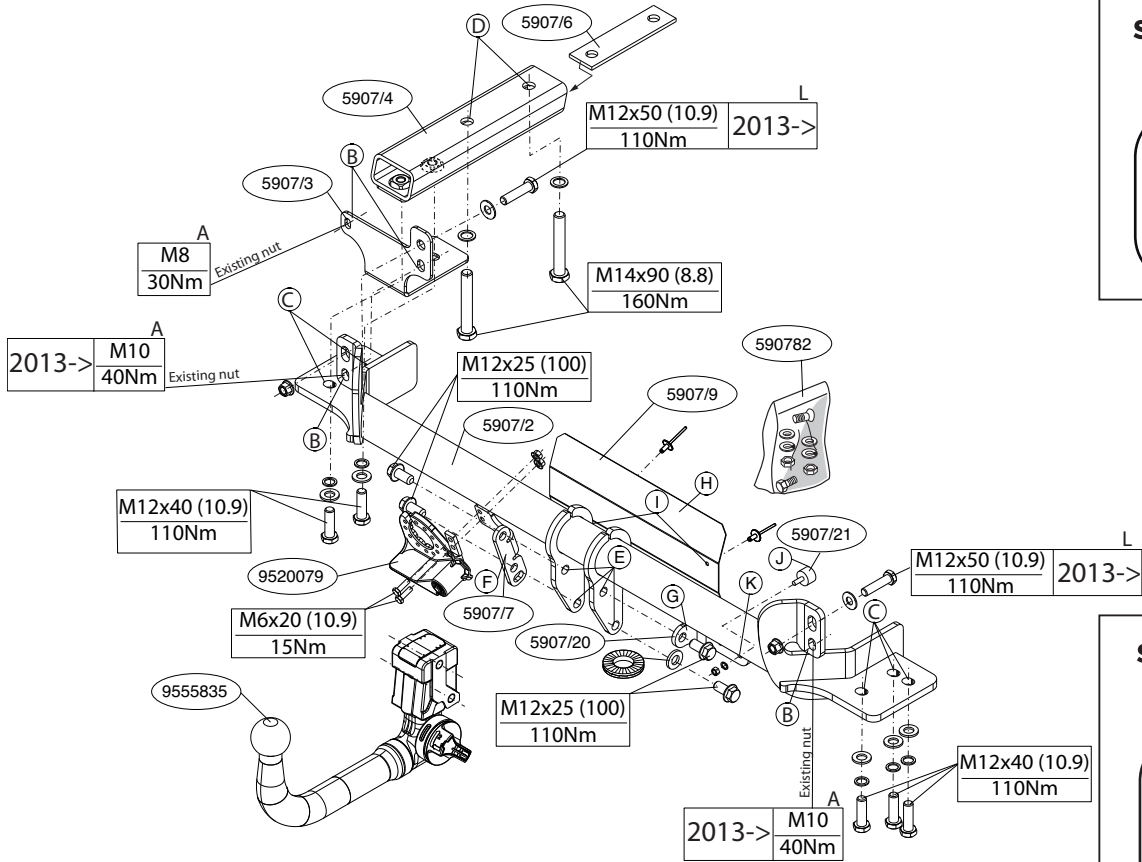
kg ?

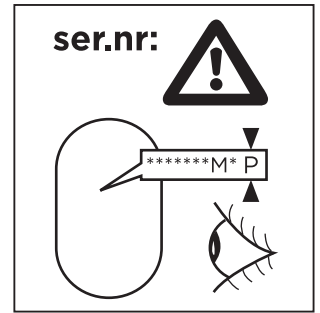
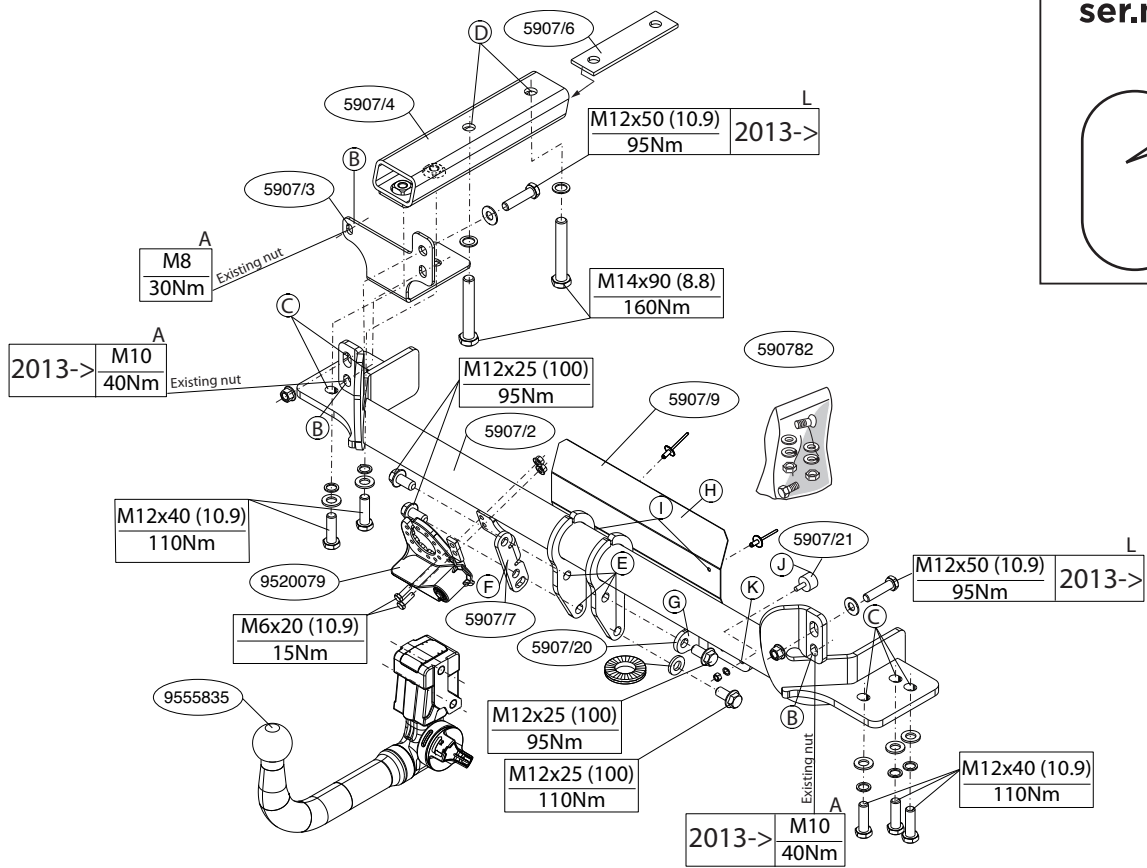


kg

kg





Voordat u met de montage begint dient u op het typeplaatje te kijken welke schets, in de handleiding, van toepassing is.

1. Demonteer de achterlicht units.(zie fig. 1).
2. Demonteer de bumper. (zie fig. 1).
3. Demonteer op de punten B de originele moeren A.
4. Monteer de Brink Connector op de punten E inclusief steunen F en G.
5. Monteer de wegklapbare stekkerplaat.
6. Monteer het hiteschild H op de punten I.
7. Monteer buffer J op punt K
8. Monteer de trekhaak op de punten B,C en D,L inclusief vulplaat.
9. Draai alle bouten en moeren overeenkomstig schets vast.
10. Demonteer het hiteschild uit de bumper. (zie fig. 1)
11. Zaag overeenkomstig figuur 2 een deel uit de hiteschild.
12. Zaag een deel overeenkomstig figuur 3/3a in het midden aan de onderzijde uit de bumper.
13. Monteer het hiteschild in de bumper.
14. Monteer de bumper.
15. Monteer de achterlicht units.

Raadpleeg voor demontage en montage van voertuig onderdelen het werkplaats handboek.

Raadpleeg voor montage en bevestigingsmiddelen de schets.

Raadpleeg voor montage en demontage van het afneembare kogelsysteem de bijgevoegde montagehandleiding.

BELANGRIJK:

* Voor eventueel noodzakelijke aanpassing(en) "van het voertuig" dient men de dealer te raadplegen.

* Indien op de bevestigingspunten een bitumen of anti-dreunlaag aanwezig is, dient deze verwijderd te worden.

* Voor de max. toegestane massa, welke uw auto mag trekken, dient u uw dealer te raadplegen.

*** Bij het boren dient men er zorg voor te dragen, dat electriciteits-, rem- en brandstofleidingen niet worden geraakt.**

* Verwijder "indien aanwezig" de plastic dopjes uit de puntlasmoeren.

* Deze handleiding dient na montage bij de voertuigpapieren gevoegd te worden.

* Brink is niet aansprakelijk voor de schade die het direct of indirect gevolg is van onjuiste montage, daaronder begrepen gebruik van niet-geschikte gereedschappen en het gebruik van andere dan de voorgeschreven montagewijze en middelen, dan wel onjuiste interpretatie van dit onderhavig montagevoorschrift.

Before you start the fitting you must check the type plate to determine which sketch, in the fitting instruction, is applicable.

1. Remove the rear-light units. (see fig. 1).
2. Remove the bumper. (see fig. 1).
3. Remove the original nuts A at points B.
4. Attach the Brink Connector at points E , including brackets F and G.
5. Fit the foldaway socket plate.
6. Fit the heat shield H at points I.
7. Fit the buffer J on point K.
8. Fit the tow bar at points B,C and D,L using spacer plate.
9. Tighten all nuts and bolts to the torque indicated in the drawing.
10. Remove the heat shield from the bumper. (see fig. 1)
11. Saw a portion out of the heat shield as shown in figure 2.
12. Saw a section out of the middle of the underside of the bumper as shown in fig 3/3a.
13. Reattach the heat shield to the bumper.

14. Fit the bumper.
15. Fit the rear-light units.

For dismantling and fitting the vehicle parts, see the site handbook.

For fitting instructions and attachment method, see drawing.

See the assembly manual supplied for instructions on fitting the removable ball system.

NOTE:

*** Should this installation process entail the cutting of the bumper – conformation MUST be obtained by the installation engineer of the customer's acceptance prior to completion. Brink Towing Systems do not accept responsibility for any matters arising as a result of this miscommunication.**

*** All measurements are in mm!**

* The dealer should be consulted for possible necessary adjustment(s) "of the vehicle".

* Remove the insulating material from the contact area of the fitting points.

* Consult your dealer for the maximum tolerated pull weight and ball hitch pressure of your vehicle.

*** Do not drill through electrical-, brake- or fuellines.**

* Remove (if present) the plastic caps from the spot welding nuts.

* This fitting instruction has to be enclosed in the vehicle documents after fitting the towbar.

* Brink is not liable for damage caused directly or indirectly by incorrect assembly, including the use of unsuitable tools, the use of other assembly methods and means than the ones outlined, and the incorrect interpretation of these assembly instructions.

D MONTAGEANLEITUNG

Vor Beginn des Einbaus ist anhand der Typplakette der Anhängerkupplung festzustellen welches Bild in der

Einbauanleitung maßgebend ist.

1. Die Rücklichter abmontieren. (siehe Fig. 1).
2. Die Stoßstange abmontieren. (siehe Fig. 1).
3. Die Original Muttern A an den Punkten B entfernen.
4. Montieren Sie das Brink Connector mit Steckendosenplatte an den Punkten E und F, ziehen Sie Schraube F mit Drehmoment an und entfernen Sie Schraube E.
5. Die wegklappbare Steckdosenplatte montieren.
6. Das Hitzeschild H an den Punkten I montieren.
7. Der Puffer J an den Punkt K montieren.
8. Die Anhängervorrichtung einschließlich Füllplat bei den Punkten B,C und D,L montieren.
9. Alle Schrauben und Muttern gemäß den Angaben in der Abbildung festdrehen.
10. Entfernen Sie den Hitzeschild von der Stoßstange. (siehe Fig. 1)
11. Gemäß der Abbildung 2 ein Stück aus dem Hitzeschild sägen.
12. Auf der Unterseite der Stoßstange einen Teil aus der Mitte gemäß Abbildung 3/3a herauschneiden.
13. Montieren Sie den Hitzeschild an der Stoßstange.
14. Die Stoßstange montieren.
15. Die Rücklichter wieder montieren.

Für die Demontage und Montage von Fahrzeugteilen das Werkstatt-Handbuch zu Rate ziehen.

Für die Montage und die Befestigungsmittel die Skizze zu Rate ziehen.

Für die Montage und Demontage des abnehmbaren Kugelsystems die beiliegende Montageanleitung zu Rate ziehen.

HINWEISE:

* Für (eine) eventuell erforderliche Anpassung(en) "des Fahrzeugs" ist der Händler zu Rate zu ziehen.

* Im Bereich der Anlageflächen muß Unterbodenschutz, Hohlraumkonservierung (Wachs) und Antidröhnmaterial entfernt werden.

- * Vor dem Bohren prüfen, daß keine, dort eventuell vorhandene Leitungen beschädigt werden können.
- * Alle Bohrspäne entfernen und gebohrte Löcher gegen Korrosion schützen.
- * Entfernen Sie "falls vorhanden", die Plastikkappen von den Punktschweißmuttern.
- * Für das höchstzulässige Zuggewicht und der erlaubte Kugeldruck Ihres Fahrzeugs ist IhrHändler zu befragen.
- * Die Quetschmuttern müssen nach einem späteren lösen der Muttern gegen neue ausgetauscht werden, da ansonsten die Sicherungswirkung nicht mehr garantiert ist!
- * Brink haftet nicht für Schäden, die als direkte oder indirekte Folge einer nicht ordnungsgemäßen Montage auftreten, darunter fallen auch die Benutzung von ungeeigneten Werkzeugen, andere als die vorgeschriebenen Montageverfahren und Montagemittel sowie eine fehlerhafte Interpretation der betreffenden Montageanweisung.

F

INSTRUCTIONS DE MONTAGE.

Avant de commencer le montage veuillez vérifier la plaque signalétique de l'attelage afin de déterminer la figure correspondante dans la notice de montage.

1. Démonter les feux arrière. (voir la fig. 1)
2. Démonter le pare-chocs. (voir la fig. 1).
3. Démonter les compris d'origine A situés sur les points B.
4. Poser la Brink Connector sur les points E, les supports F et G incluse.
5. Monter la prise électrique escamotable.
6. Monter le bouclier thermique H sur les points I.
7. Monter le tampon J sur le point K.
8. Fixer l'attache-remorque à l'emplacement des points B, C et D, „L y compris les plaquet de calage.
9. Serrer tous les boulons et écrous conformément au schéma.
10. Démontez la protection anti-chaueur du pare-chocs. (voir la fig. 1)
11. Découper un morceau du bouclier thermique conformément à la figure 2.
12. Scier au centre de la partie inférieure du pare-chocs une partie correspondant à la figure 3/3a.
13. Montez la protection anti-chaueur dans le par-chocs.
14. Mettre en place le pare-chocs.
15. Monter les feux arrière.

Pour le montage et le démontage des pièces du véhicule, consulter la notice du fabricant.

Consulter le croquis pour voir le montage et les moyens de fixation.

Pour le montage et le démontage de la rotule amovible, consulter la notice de montage jointe.

REMARQUE:

- * Pour une/des adaptations indispensables sur le véhicule, veuillez consulter le concessionnaire.
- * Enlever la couche de bitume ou d'anti-tremblement qui recouvre éventuellement les points de fixation.
- * Pour connaître le poids de traction maximum et le poids en flèche sur la rotule autorisée du véhicule, veuillez consulter votre concessionnaire.
- * Veiller en perçant à ne pas endommager les conduites de électrique, de frein et de carburant.
- * Retirer "si présents" les embouts en plastique des écrous de soudeur par point.
- * Cette notice de montage doit être conervée à bord du véhicule après montage de l'attelage.
- * Brink décline toute responsabilité pour les dommages qui pourraient directement ou indirectement résulter d'un montage incorrect, y compris l'utilisation d'outils inappropriés et l'utilisation d'un mode d'emploi et de moyens autres que ceux prescrits, ou bien résulter d'une interprétation inexacte des présentes

instructions de montage.

S

MONTERINGSANVISNINGAR:

Före du startar monteringen måste du kontrollera typskylten för att kunna bedöma vilken skiss i monteringsanvisningen som skall användas.

1. Demontera bakljusmodulerna. (se fig. 1).
2. Demontera stötfångaren. (se fig. 1).
3. Ta bort original mutter A vid punkterna B.
4. Fäst Brink Connector vid punkterna E, inklusive Stagen F och G.
5. Montera den fällbara kontaktplattan.
6. Montera värmeskölden H vid punkterna I
7. Montera buffert J vid punkterna K.
8. Montera dragkroken vid punkterna B,C och D,L inklusive fyl-
lnadsplat.
9. Momentdrag alla skruvar och muttrar enligt tabellen.
10. Ta bort värmeskölden från stötfångaren. (voir la fig. 1)
11. Såga ut en del av värmeskölden enligt figur 2.
12. Såga ut en del ur mitten av stötfångarens undersida enligt figur
3/3a.
13. Montera tillbaka värmeskölden på stötfångaren.
14. Montera stötfångaren.
15. Montera bakljusmodulerna.

**Se verkstadshandboken för demontering och montering av for-
donets delar.**

Se skissen för montering och monteringsmaterial.

**Se de bifogade monteringsanvisningarna för montering och demon-
tering av det löstagbara kulsystemet.**

OBS:

- * Kontakta återförsäljaren om fordonet eventuellt bör modifieras.
- * Om det finns ett bitumen- eller stötdämpande lager vid kontak-

tytor skall detta avlägsnas.

- * Kontakta din återförsäljare för ditt fordons max. dragvikt och til-
låtna kultryck.
- * Vid borrning skall man se till att elektrisk-, broms- och bränsel-
ledningarna inte skadas.
- * Avlägsna de små plastlocken - om dessa finns - från punkts-
vetsmuttrarna.
- * Efter att draget är monterat, placera monteringsanvisningen
tillsammans med bilens övriga dokument.
- * Brink är inte ansvariga för skada som orsakats direkt eller indi-
rekt av felaktig montering, inklusive användning av olämpliga
verktyg, andra monteringsmetoder och processer än de som
beskrivs, samt felaktig tolkning av dessa monteringsinstruktio-
ner.

DK

MONTAGEVEJLEDNING:

**For at vælge rigtigt spændingsmoment, er det vigtigt at aflæse
serienummeret på typepladen, for at kunne vælge hvilket af de
medsendte diagrammer der skal anvendes.**

1. Demonter baglysenhederne. (jævnfør fig. 1).
2. Demonter kofangeren. (jævnfør fig. 1).
3. Afmonter de oprindelige møtrikker A på punkterne B.
4. Monter **Brink Connector** på punkterne E inkl. stagen F og G.
5. Monter klappkontaktpladen.
6. Monter varmeskjoldet H på punkterne I.
7. Monter buffer J på punkterne K.
8. Monter anhængertrækket ved punkterne B,C og D,L inklusiv
udfyldningsplad.
9. Spænd alle bolte og møtrikker ifølge tegning.
10. Afmonter varmeskjoldet fra stødfangeren. (jævnfør fig. 1)
11. Sav ifølge figur 2 et stykke ud af varmeskjoldet.
12. Sav en del ud af kofangeren midt på undersiden jf. fig. 3/3a.
13. Monter varmeskjoldet igen på stødfangeren.
14. Monter kofangeren.

15. Monter baglysenhederne.

Rådfør for demontering og montage af dele til køretøjet arbejdspladshåndbogen.

Rådfør for montage og montagemidler skitsen.

Rådfør for montage og demontering af det aftagelige kuglesystem den vedlagte montagevejledning.

BEMÆRK:

- * Kontakt forhandleren i forbindelse med eventuelle påkrævede ændring(er) på køretøjet.
- * Undervognsbehandlingen skal fjernes de steder hvor trækket ligger an mod bilen.
- * Kontakt Deres forhandler for oplysninger om den maksimale trækraft og det tilladte kugletryk.
- * Vær forsigtig ikke at bore i ledninger-,bremse eller benzinslange
- * Fjern plasticpropperne "om de findes" fra de punktsvejsede møtrikker.
- * Brink er ikke ansvarlig for skade der direkte eller indirekte er forårsaget af forkert montage, herunder også iberegnet brug af forkert værktøj og anvendelse af anden montagemetode og andre montagemidler end de foreskrevne samt fejltolkning af den medfølgende montagevejledning.
- * DENNE MONTERINGSVEJLEDNING SKAL MEDBRINGES VED SYN.

E

INSTRUCCIONES DE MONTAJE:

Antes de comenzar el montaje por favor, verifique la placa descriptiva del enganche con el fin de determinar la figura correspondiente en la reseña de montaje.

1. Desmontar las unidades de las luces traseras. (véase la fig. 1)
2. Desmontar el parachoques. (véase la fig. 1).
3. Retire los tuercas originales A en los puntos B.

4. Monte l la Brink Connector en los puntos E, inclusive los soportes F y G.
5. Montar la placa enchufe batiente.
6. Coloque el escudo térmico H en los puntos I.
7. Coloque el amortiguador J en los puntos K.
8. Montar el gancho de remolque a la altura de los puntos B,C y D,L inclusive placas espaciadoras.
9. Apretar todos los tornillos y tuercas de acuerdo con los puntos del gráfico.
10. Retire el escudo térmico del parachoques. (véase la fig. 1)
11. Corte una parte del escudo térmico tal como se indica en la imagen 2.
12. Serrar una parte de acuerdo con la figura 3/3a en el centro del lado inferior del parachoques.
13. Monte de nuevo el escudo térmico en el parachoques.
14. Montar el parachoques.
15. Montar lo retirado.

Consultar para el desmontaje y montaje de piezas del vehículo el manual de instalación de taller.

Consultar el croquis para el montaje y medios de fijación.

Consultar para el montaje y desmontaje del sistema de la bola extraíble las instrucciones de montaje adjuntas.

N.B.:

- * Para (una) eventual(es) adaptación(es) 'del vehículo' consúltese al concesionario.
- * Si en los puntos de fijación hay una capa de betún o anti-choque hay que quitarla.
- * Consulte a su concesionario para el peso máximo de tracción y la presión de la bola admitida de su vehículo.
- * No agujerear cable de eléctrico, tubos de freno o gasolina"
- * Retirar, si presentes, los capuchones de plástico de las tuercas de soldadura por punto.
- * Guarde estas instrucciones junto a la documentación del vehículo después del montaje del enganche.

* Brink no se responsabiliza por daños causados, directa o indirectamente, por un montaje incorrecto, incluyendo el uso de herramientas inadecuadas, por el uso de métodos de montaje y medios distintos a los indicados y por la interpretación incorrecta de estas instrucciones de montaje.

I ISTRUZIONI PER IL MONTAGGIO.

Prima di iniziare il montaggio verificare la terghetta per determinare quale disegno, presente nelle istruzioni, è applicabile.

1. Smontare i gruppi dei fanali posteriori. (vedi fig. 1).
2. Smontare il paraurti.(vedi fig. 1).
3. Smontare i corrispondenza originali A in corrispondenza dei punti B.
4. Montare lo Brink Connector in corrispondenza dei punti E, unitamente i sostegni F e G.
5. Montare il portapresa a scomparsa.
6. Montate lo scudo termico H dei punti I.
7. Montate tampone J al punto K.
8. Montare il gancio traino in corrispondenza dei punti B,C e D,L applicando le piastre di riempimento.
9. Serrare tutti i dadi e bulloni alle coppie di serraggio indicate nel disegno.
10. Smontate lo scudo termico dal paraurti. (vedi fig. 1).
11. Segare via dallo scudo termico la parte indicata in figura 2.
12. Segare via la parte indicata in figura 3/3a dalla parte centrale inferiore del paraurti.
13. Montate lo scudo termico sul paraurti.
14. Montare il paraurti.
15. Montare i gruppi dei fanali posteriori.

Per lo smontaggio ed il montaggio dei componenti del veicolo consultare il manuale tecnico dell'officina.

Consultare il disegno per il montaggio ed i dispositivi di fissaggio.

Per il montaggio e lo smontaggio del sistema a sfera rimovibile, consultare le istruzioni di montaggio allegate.

N.B.:

- * Per eventuali necessari adattamenti "del veicolo" si consiglia di consultare il fornitore.
- * Rimuovere lo strato di materiale isolante dai punti d'attacco.
- * Per il peso complessivo trainabile della Vostra vettura, consultate il Vostro rivenditore autorizzato.
- * Praticando i fori, prestare attenzione a non danneggiare i cavi elettrici, i cavi del freno e i condotti del carburante.
- * Rimuovere, se presenti, i coperchietti in plastica dai dadi di saldatura per punto.
- * Questa istruzione di montaggio deve essere allegata ai documenti del veicolo dopo l'installazione del gancio.
- * Brink non può essere ritenuta responsabile per eventuali danni direttamente o indirettamente dovuti ad un errato montaggio, intendendo con ciò anche l'uso di attrezzi non idonei e l'uso di metodi e mezzi di montaggio diversi da quelli prescritti, nonché all'errata interpretazione delle seguenti istruzioni di montaggio.

PL INSTRUKCJA MONTAŻU.

Przed rozpoczęciem montażu należy sprawdzić tabliczkę znamionową, żeby ustalić, który z szablonów znajdujących się w instrukcji montażowej należy wykorzystać.

1. Zdemontować zespół tylnych świateł. (śruby rys. 1).
2. Zdemontować zderzak. (śruby rys. 1).
3. Wykręcić oryginalne motriki A z punktów oznaczonych jako B.
4. Zamontować Brink Connector w punktach E wraz z wsporniki F i G.
5. Zamontować składaną płytę z gniazdem wtykowym.
6. Zamontować płytę żaroodporną H w punktach I.
7. Zamontować bufora J w punktach K.
8. Zamontować hak holowniczy w punktach B,C i D,L wraz z płytami wypełniającymi.

9. Dokręcić wszystkie śruby i nakrętki zgodnie z tabelą.
10. Zdemontuj osłonę cieplną przy zderzaku. (śruby rys. 1).
11. Wypilować część z płyty żaroodpornej
12. Wypilować zgodnie z rysunkiem 3/3a odcinek w środkowej części od spodu zderzaka.
13. Zamontuj osłonę cieplną przy zderzaku.
14. Zamontować zderzak.
15. Zamontować to co zostało usunięte.

Co do montażu i montowania części pojazdu zapoznać się z podręcznikiem warsztatowym.

Co do montażu i środków montażowych zapoznać się ze schematem.

Co do montażu i demontażu zdejmowanej kuli zapoznać się z załączoną instrukcją montażu .

Wskazówki:

- Po przejechaniu 1000 km dokręcić wszystkie elementy skręcane.
- Podczas ewentualnych odwiertów upewnić się czy w pobliżu nie znajdują się przewody instalacji elektrycznej, przewody hydrauliczne lub przewody paliwowe.
- Wszystkie ubytki powłoki lakierniczej zabezpieczyć przed korozją.
- Należy wyjąć ewentualne plastikowe zaślepki w punktach przyspawanych nakrętek.
- Stosować nakrętki oraz śruby gatunkowe dostarczone w komplecie.
- Utrzymywać kulę w czystości, oraz pamiętać o regularnym jej smarowaniu.
- Hak holowniczy zarejestrować w stacji diagnostycznej.

Zastosowanie się do powyższych wskazań gwarantuje Państwu bezpieczeństwo, niezawodność i sprawność naszego wyrobu przez cały okres jego użytkowania.

* Firma Brink nie ponosi odpowiedzialności za straty poniesione pośrednio lub bezpośrednio na skutek niewłaściwego montażu, w tym użycia niewłaściwych narzędzi i sposobów montażu niezgodnych z instrukcją, oraz niezastosowanie się do treści inst-

rukcji.

SF

ASENNUSOHJEET:

Ennen asennusta, selvitä tyypikilvestä, mikä asennusohjeen piirros koskee kyseistä autoa

1. Irrota takavaloyksiköt.(Ks. kuva 1)
2. Irrota puskuri. (Ks. kuva 1).
3. Irrota alkuperäiset mutterit A kohtiin B.
4. Asenna Brink Connector kohtiin E ja kannattimet F ja G.
5. Kiinnitä kokoontaitettava pistorasialevy.
6. Kiinnitä lämpökilpi H kohtiin I.
7. Kiinnitä puskuriin J kohtiin K.
8. Kiinnitä vetokoukku sekä välikappale kohtiin B,C ja D,L.
9. Kiristä kaikki pultit ja mutterit piirroksen mukaisesti.
10. Irrota lämpökilpi puskurista. (Ks. kuva 1)
11. Saha osa lämpösuojuksesta kuvan 2 mukaisesti.
12. Saha irti osa puskurin alaosan keskiosasta kuvan 3/3a osoittamalla tavalla.
13. Asenna lämpökilpi puskuriiin.
14. Kiinnitä puskuri.
15. Kiinnitä takavaloyksiköt.

Ajoneuvon osien purkamis- ja asennusohjeet, ks. työpaikalla käytetty käsikirja.

Asennus- ja kiinnitysohjeet, ks. piirros.

Irotettavan kuulajärjestelmän asennus- ja purkamisohjeet, ks. oheinen asennusopas.

TÄRKEÄÄ:

* "Ajoneuvoa" koskevasta mahdollisesta tarpeellisesta sovellutuksesta/sovellutuksista on kysyttävä neuvoa jälleenmyyjältä.

* Mikäli kiinnityskohdissa on bitumi- tai tärinänestokerros, se on poistettava.

* Auton vetämää sallittua enimmäiskuormitusta on tiedusteltava

jälleenmyyjältä.

* **Porattaessa on huolehdittava siitä, että ei jouduta kosketuksiin sähkö-, jarru- tai polttoainejohtojen kanssa.**

* Poista, "mikäli olemassa", pistehitsausmuttereiden muovisuojukset.

* Nämä asennusohjeet on asennuksen jälkeen säilytettävä yhdessä ajoneuvoa koskevien papereiden kanssa.

* Brink ei ole vastuussa vioittumisesta, joka on suoraan tai epäsuoraan aiheutunut väärästä asennuksesta samoin kuin sopimatomiin työkalujen käytöstä, muiden kuin ohjeissa mainittujen asennusmenetelmien tai välineiden käytöstä sekä kyseisten asennusohjeiden väärintulkinnasta.

CZ

POKYNY K MONTÁŽI:

Před instalací je nutno zkontrolovat typový štítek, abyste zjistili, který nářez v pokynech pro instalaci máte použít.

1. Odstraňte jednotky zadních světel.(Viz schéma 1)
2. Odstraňte nárazník. (Viz schéma 1)
3. Sejměte původní matice A v bodech B.
4. Namontujte Brink Connector na body E včetně vzpěry F a G.
5. Připevněte zaklapovací zásuvkovou destičku.
6. Připevněte tepelný štít H na body I.
7. Připevněte nárazník J na body K.
8. Připevněte tažnou tyč v bodech B,C a D,L pomocí rozpěrných trubiček.
9. Utáhněte všechny matice a šrouby kroutivou silou uvedenou ve výkrese.
10. Z nárazníku odmontujte ochranný štít proti horku. (Viz schéma 1)
11. Uřežte pilkou část tepelného štítu tak jak je uvedeno v obrázku 2.
12. Odřežte střední a spodní část nárazníku, viz schéma 3/a.
13. Namontujte ochranný štít zpět na nárazník.

14. Připevněte nárazník.

15. Připevněte odstraněnou část.

Před demontáží a montáží částí vozidla konzultujte montážní příručku.

Montážní pokyny a metoda připevnění dle náčrtu.

Před montáží vyměnitelného systému tažné koule konzultujte montážní manuál.

DŮLEŽITÉ

- * Pokud je potřeba provést na voze úpravy, obraťte se na svého prodejce.
- * Pokud je místo montáže opatřeno asfaltovým nátěrem nebo vrstvou nátěru snižující hluk, odstraňte je.
- * Pro informaci o maximálním nákladu povoleném k tažení se obraťte na svého prodejce.
- * **Při vrtání dbejte zvýšené pozornosti, zejména co se týče elektrických, brzdových a palivových kontaktů.**
- * Pokud jsou na maticích bodového svařování plastová víčka, odstraňte je.
- * Po montáži uschovejte tento manuál k ostatním dokladům vozidla.
- * Společnost Brink neodpovídá za přímé ani nepřímé škody způsobené nesprávnou montáží, včetně použití nevhodných nástrojů, použití jiných metod montáže a prostředků než uvedených a nesprávným pochopením těchto pokynů k montáži.

H

SZERELÉSI ÚTMUTATÓ:

Mielőtt rögzítené az eszközt, ellenőrizze a tippustáblát, hogy a rögzítési útmutató alapján melyik ábra alkalmazandó.

1. Távolítsa el a hátsó világítóttesteket. (Lásd az ábrát 1).
2. Távolítsa el az ütközőt. (Lásd az ábrát 1).
3. Távolítsa el az eredeti rögzítse A az B ponton.
4. Szerelje Brink Connector a F és G támasztékokat együtt a E pontokra.

5. Illesse fel az összecukható illesztőlemezt.
6. Szerelje vissza a hőellenzőt H a I ponton.
7. Helyezze fel az ütközőt J a K ponton.
8. Helyezze fel a vontatórudat az B,C és D,L-val jelölt pontokban távolságtartó lemezek segítségével.
9. Szorítsa be az összes anyát és csavart a rajzon feltüntetett csavarónyomatékig.
10. Szerelje le a hőellenzőt a lökhárítóról. (Lásd az ábrát 1)
11. Az 2. ábrának megfelelően fűrészeljünk ki egy darabot a hővédő pajzsból.
12. Fűrészeljen ki az ütköző középső és alsó részéből egy cikket a(z) 3/3a ábrán feltüntetett módon.
13. Helyezze fel az ütközőt.
14. Helyezze fel az ütközőt.
15. Helyezze el a hátsó világítótesteket.

A szétszerelés és a jármű alkatrészek összeillesztése érdekében, lásd a munkahelyi kézikönyvet.

Az összeillesztési utasítás és a csatlakozási eljárás érdekében, lásd a rajzot.

Az eltávolítható gömbrendszer összeszerelése érdekében, lásd a összeszerelési kézikönyvet.

FONTOS

- * Amennyiben a gépkocsin módosításra van szükség, kérjünk felvilágosítást kereskedőnk től.
- * Amennyiben a csatlakozási pontok bitumennel, vagy zajszőkkel van ellátva, ezeket távolítsuk el.
- * A jármű által maximálisan vontatható megengedett teher mértékéről tájékozódjunk kereskedőnk től.
- * **Fúrás során ügyeljünk arra, hogy elkerüljük az elektromos, a fék- és az üzemanyag-vezetékeket.**
- * Amennyiben ponthegesztéssel rögzített anyákkal találkozunk, vegyük le róluk a mianyag sapkát.
- * A felszerelés után az útmutatót elolvassuk a gépjármű papírjaival együtt.
- * A Brink nem vállal felelősséget a nem megfelelő szerelésből köz-

vetlen vagy közvetett módon következő károkért. Ez vonatkozik a nem megfelelő szerszámok használatára, a leírtaktól eltérő módszerek és eszközök alkalmazására, valamint a szerelési útmutató téves értelmezésére.

RUS

РУКОВОДСТВО ДЛЯ МОНТАЖА:

Перед тем, как начинать монтаж, требуется проверить табличку с типом изделия для того, чтобы определить каюю именно из иллюстраций в инструкции по установке нужно использовать.

1. Снять оба блока задних фар. (См. рисунок 1)
2. Снять бампер. (См. рисунок 1)
3. Снять заводские гайки А в точках В.
4. Установить Brink Connector в точках Е и F, вместе со штекерным блоком, затянуть болт F с фиксированным моментом и открутить болт Е.
5. Установить складывающуюся штепсельную плату
6. Установить теплозащитный экран Н в точках I.
7. Установить буфер J в точках К.
8. Установить буксирный крюк в точках В, С и D,L вместе с наполняющими пластинами.
9. Затянуть все болты и гайки в соответствии со значениями, указанными на рисунке.
10. Снять теплозащитный экран с внутренней поверхности бампера. (См. рисунок 1)
11. Выпилить часть из теплозащитного экрана, как указано на рис. 2.
12. Выпилить часть из бампера в середине снизу, как указано на рис. 3/3а.
13. Вставить теплозащитный экран в бампер.
14. Установить бампер.
15. Установить оба блока задних фар.

Для инструкций по снятию и установке деталей автомобиля, обращайтесь к руководству для работников гаражей.

Информацию о монтаже и средствах крепления вы найдете в схеме.

Для инструкций по установке и снятию съемного крюка с шаром, обращайтесь к прилагаемому руководству по монтажу.

ВНИМАНИЕ:

- * Если потребуются изменения конструкции транспортного средства, следует посоветоваться с дилером автомобиля.
- * Если в точках прикрепления имеется слой битума или противозащитной материал, его следует удалить.
- * Сведения о максимально допустимой массе буксируемого прицепа Вы можете получить у дилера автомобиля.
- * При сверлении следите за тем, чтобы не задеть электропроводку и линии тормозной цепи и подачи горючего.
- * Удалите (если они имеются) пластмассовые затычки из приваренных гаек.
- * После монтажа крюка следует хранить настоящее руководство в комплекте с технической документацией автомобиля.
- * Фирма Vring не отвечает за ущерб, являющийся прямым или косвенным следствием неправильного монтажа, в том числе использования неподходящих инструментов и применения иного способа монтажа или других средств, чем предписано в инструкции, либо неправильного истолкования настоящей инструкции по монтажу.

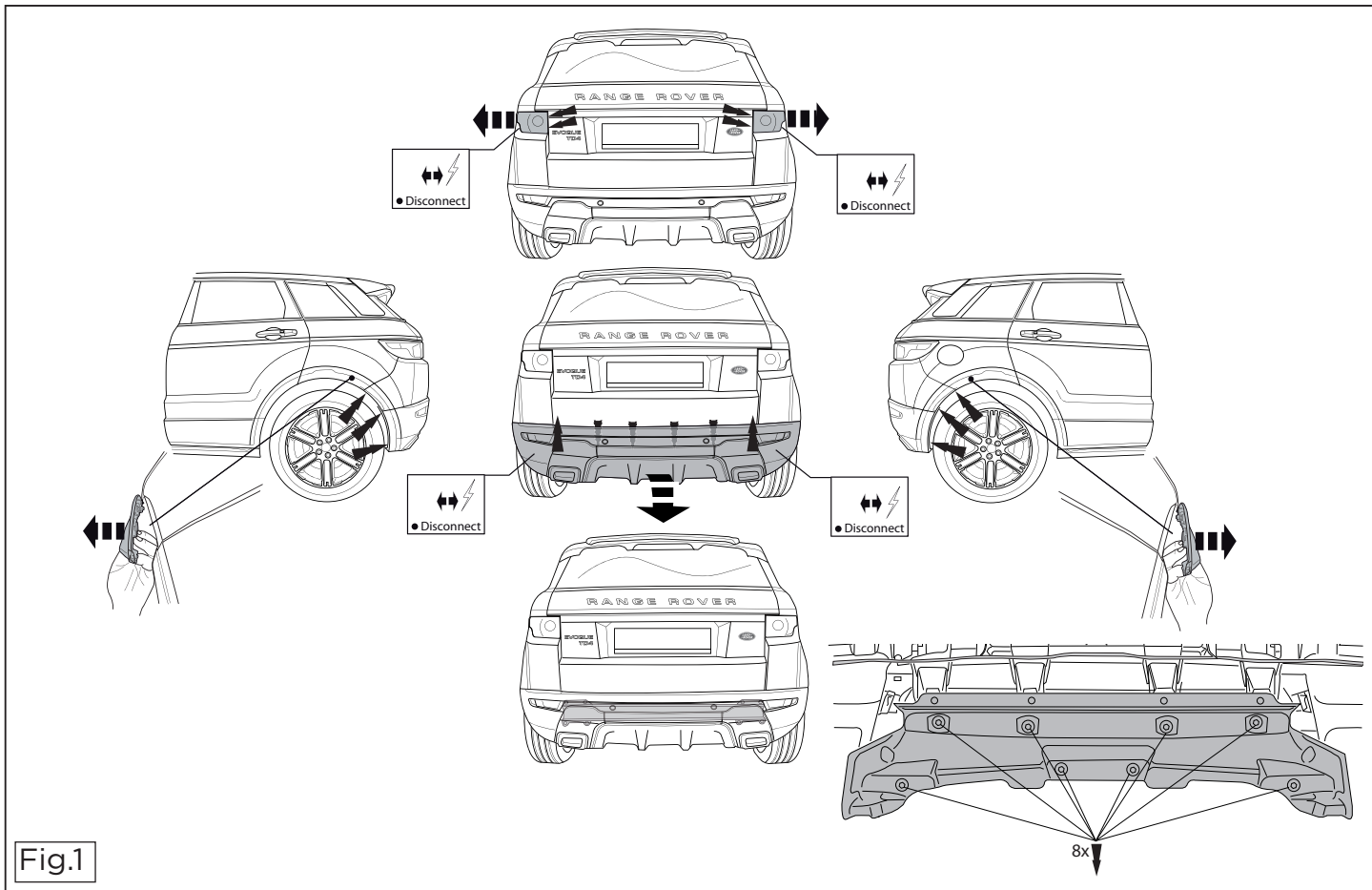


Fig.1

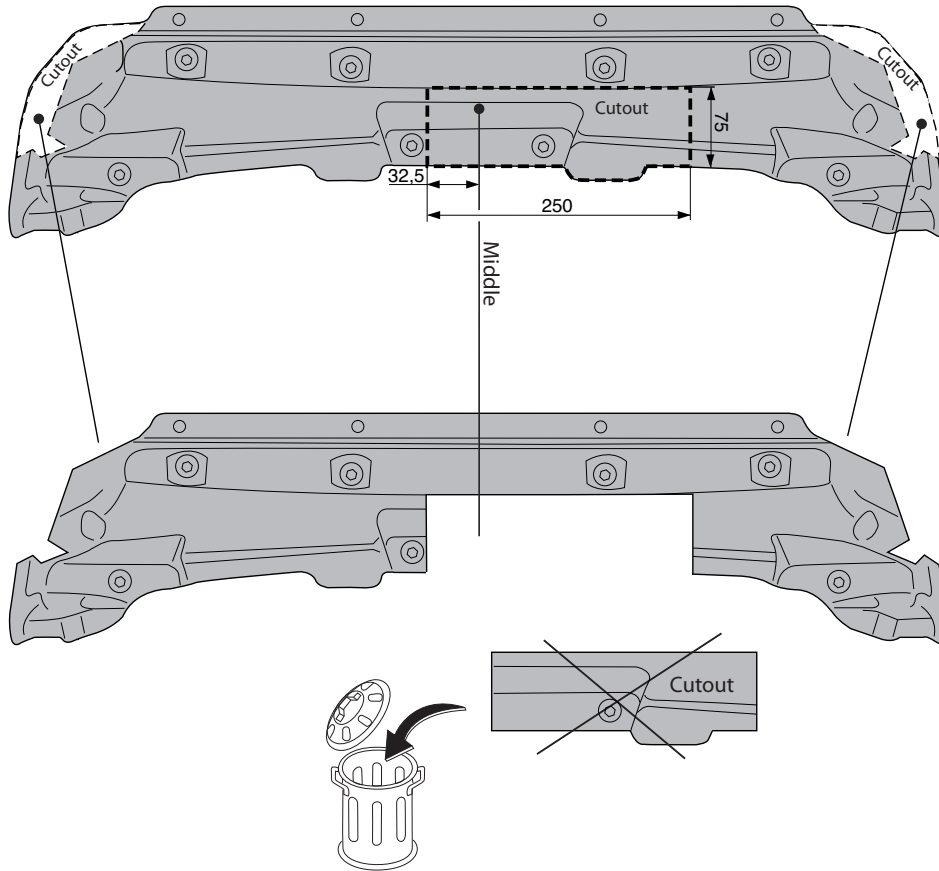
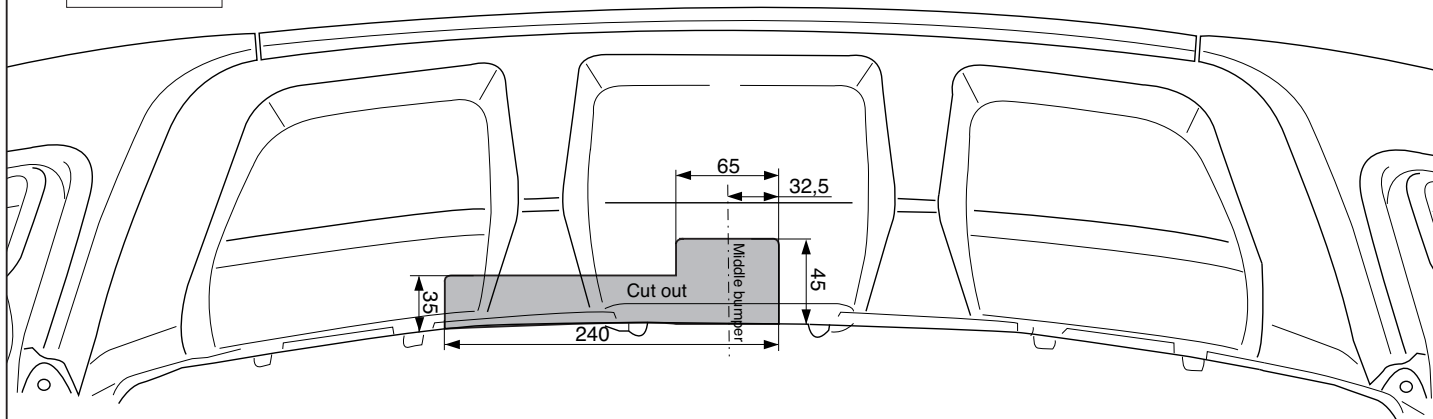


Fig.2

Dynamic

Outside bumper



Inside Double Bumper

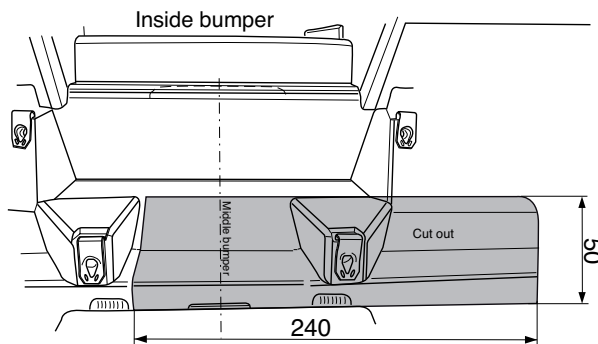
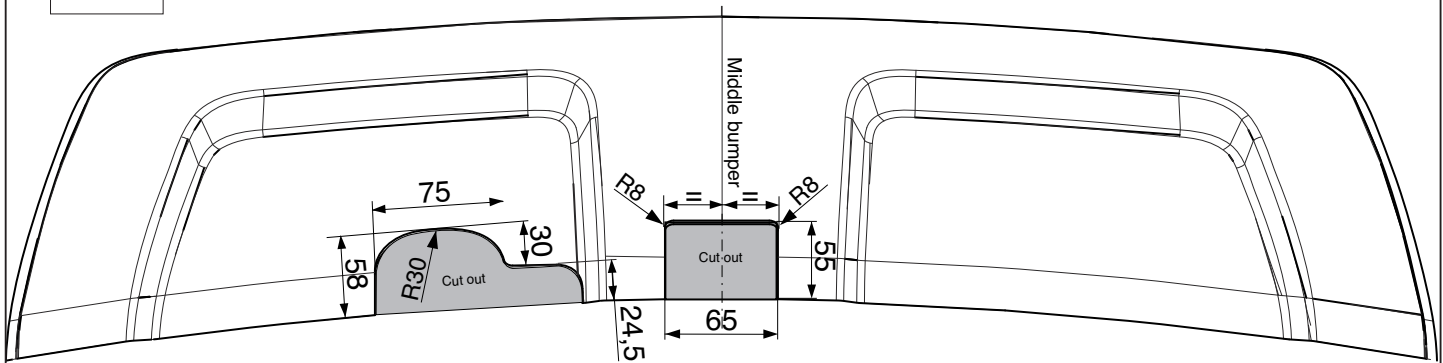


Fig.3

PURE

Outside bumper



Inside Double Bumper

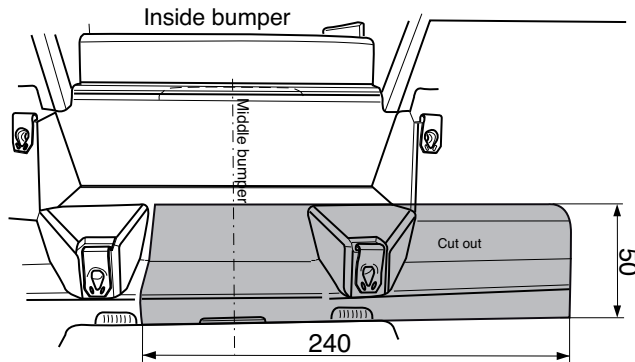


Fig.3a

