
Fitting instructions

Make: Mercedes/VW

Sprinter SWB ; 1995 ->/ VW LT 28 - 35 +
LWB 3,55; 4,025m with bumperstep; 1995 ->

Type: 2931




- NL Montagehandleiding
- GB Fitting instructions
- D Montageanleitung
- F Instructions de montage
- S Monteringsanvisningar
- DK Montagevejledning
- E Instrucciones de montaje
- I Istruzioni per il montaggio
- PL Instrukcja montażu
- SF Asennusohjeet
- CZ Pokyny k montáži
- H Szerelési útmutató
- RUS Руководство для монтажа


BRiNK®

Your perfect fit
brink.eu

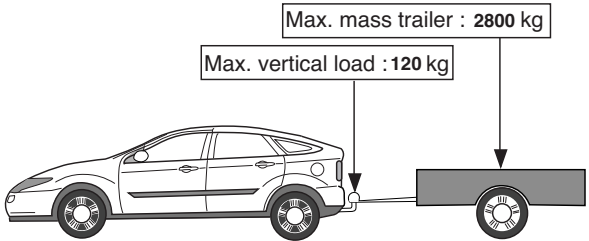
Couplingsclass: A50-X



94/20/EC



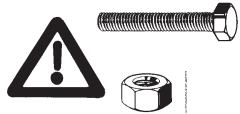
e11 00-1389



Max. mass trailer : 2800 kg

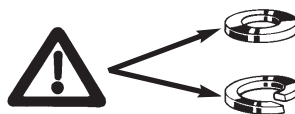

Max. vertical load : 120 kg

D-Value: 15,3 kN



8.8


8

Torque settings for nuts and bolts (8.8)

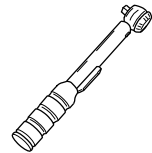
M12 13 79Nm

M16 19 195 Nm



Torque settings for nuts and bolts (8.8)


M10 17 71 Nm 60Nm(self-locking)

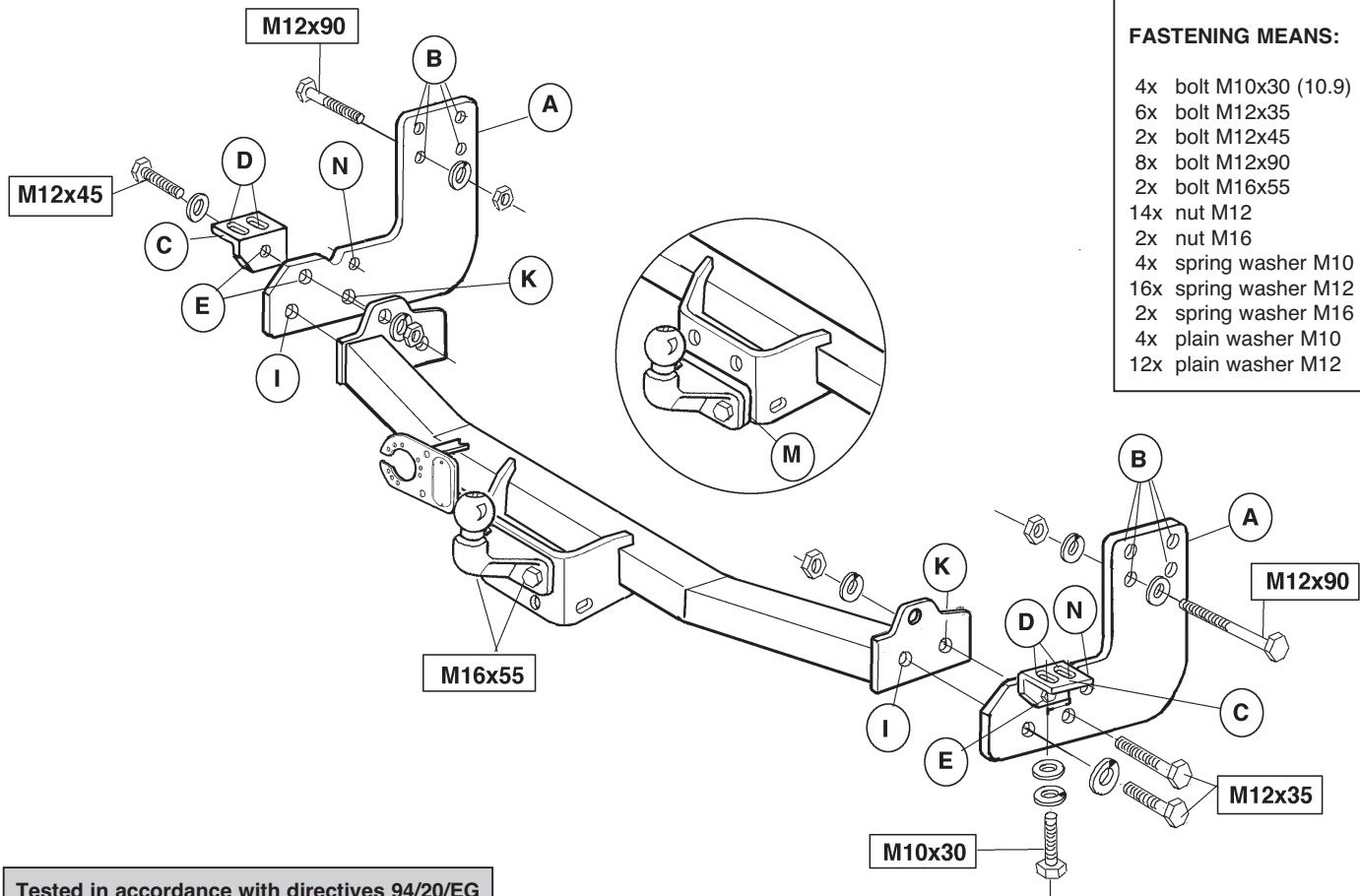


0km

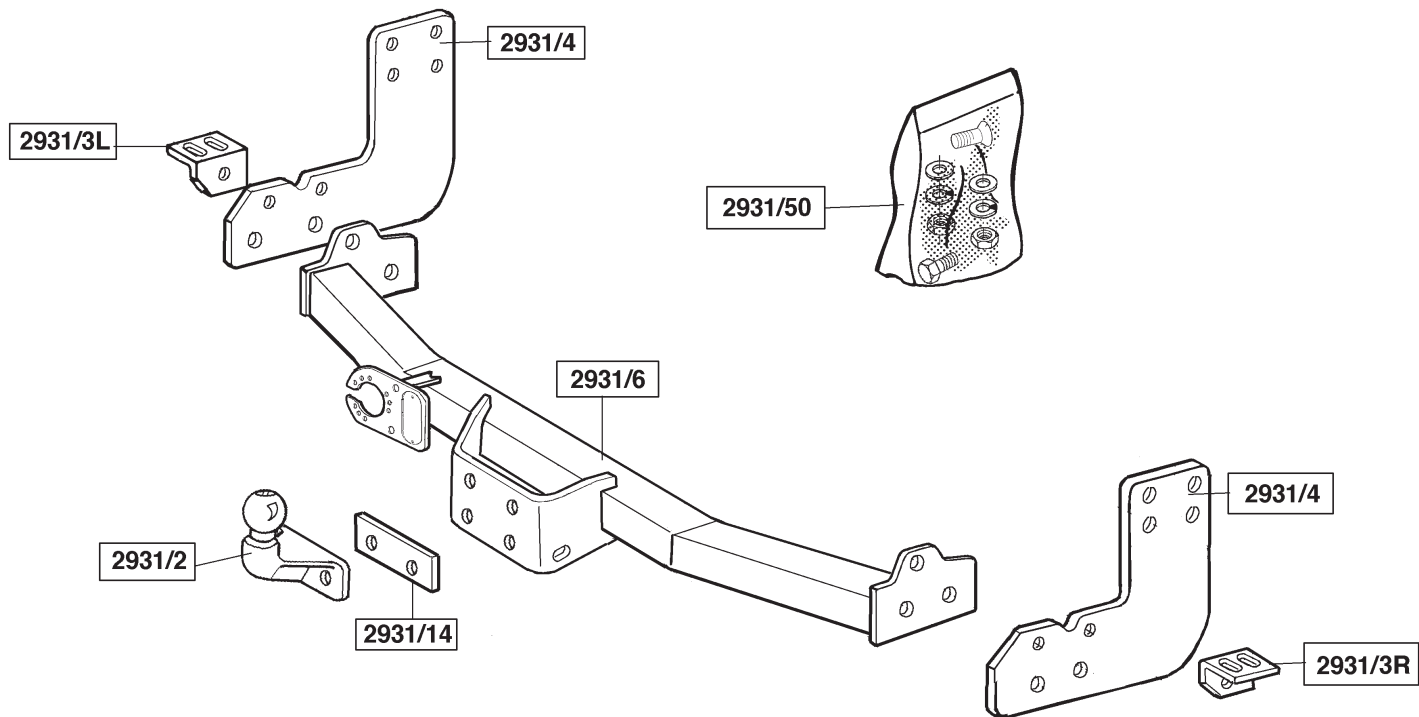
1000km

+





Tested in accordance with directives 94/20/EG



Modellen met treeplank:

1. Demonteer alle delen van de trekhaak. Demonteer links en rechts het sleepoog van het voertuig, deze komen te vervallen.
2. Plaats de platen A aan de binnenzijde van het chassis en bevestig deze t.p.v. punten B op de in het chassis aanwezige gaten d.m.v. acht bouten M12x90 inclusief sluit-, veerringen en moeren.
3. Plaats profielen C met de gaten D op de in het dwarschassis aanwezige gaten en bevestig deze d.m.v. vier bouten M10x30 (10.9) inclusief veer- en sluitringen. Monteer de profielen C t.p.v. de gaten N d.m.v. twee bouten M12x35 inclusief veer-, sluitringen en moeren aan de platen A. Boor gaten E \varnothing 13mm van binnenuit, door de bestaande gaten in zijplaten A, door de bevestigingsprofielen van de treeplank.
4. Plaats de dwarsbalk van de trekhaak tussen de platen A en bevestig deze t.p.v. de gaten I d.m.v. twee bouten M12x35 inclusief veerringen en t.p.v. de gaten K d.m.v. twee bouten M12x35 inclusief veerringen en moeren. Bevestig de dwarsbalk en de treeplank t.p.v. de punten E met twee bouten M12x45 aan de zijplaten A inclusief veerringen en moeren.
5. Monteer de kogel d.m.v. twee bouten M16x55 inclusief veerringen en moeren. Indien de kogel op de onderste gaten wordt gemonteerd dient men het vulplaatje M er tussen te plaatsen. Draai alle bouten en moeren overeenkomstig de tabel vast.

Modellen zonder treeplank:

1. Demonteer alle delen van de trekhaak. Demonteer links en rechts het sleepoog van het voertuig, deze komen te vervallen.

2. Plaats de platen A aan de binnenzijde van het chassis en bevestig deze t.p.v. punten B op de in het chassis aanwezige gaten d.m.v. acht bouten M12x90 inclusief sluit-, veerringen en moeren.
3. Plaats profielen C met de gaten D op de in het dwarschassis aanwezige gaten en bevestig deze d.m.v. vier bouten M10x30 (10.9) inclusief veer- en sluitringen.
4. Plaats de dwarsbalk van de trekhaak tussen de platen A en bevestig deze t.p.v. de gaten I d.m.v. twee bouten M12x35 inclusief veerringen en t.p.v. de gaten K d.m.v. twee bouten M12x35 inclusief veerringen en moeren. Monteer de profielen C t.p.v. de gaten E (SWB) of N (LWB 3,55; 4,025m with bumperstep) d.m.v. twee bouten M12x45 (SWB) of M12x35 (LWB) inclusief veer-, sluitringen en moeren aan de platen A.
5. Monteer de kogel d.m.v. twee bouten M16x55 inclusief veerringen en moeren. Indien de kogel op de onderste gaten wordt gemonteerd dient men het vulplaatje M er tussen te plaatsen. Draai alle bouten en moeren overeenkomstig de tabel vast.

BELANGRIJK:

- * Voor eventueel noodzakelijke aanpassing(en) "van het voertuig" dient men de dealer te raadplegen.
- * Indien op de bevestigingspunten een bitumen of anti-dreunlaag aanwezig is, dient deze verwijderd te worden.
- * Voor de max. toegestane massa, welke uw auto mag trekken, dient u uw dealer te raadplegen.
- * Bij het boren dient men er zorg voor te dragen, dat electriciteits-, rem- en brandstofleidingen niet worden geraakt.
- * Verwijder "indien aanwezig" de plastic dopjes uit de puntlasmoeren.
- * Deze handleiding dient na montage bij de voertuigpapieren gevoegd te worden.



FITTING INSTRUCTIONS:

Models with footboard:

1. Remove all components from the tow bar. Remove the towing eyes from the left and right of the vehicle. This will not be refitted.
2. Place plates A on the inside of the chassis and attach them to the holes in the chassis using eight M12x90 bolts with flat and spring washers and nuts at points B.
3. Fit sections C, so that holes D correspond to the holes in the chassis cross member and attach using four M10x30 (10.9) bolts with spring and flat washers. Attach the C ridges at holes N to plates A using two M12x35 bolts, spring and flat washers and nuts. Drill holes F to \varnothing 13mm from the inside out through the existing holes in side panels A, through the mounting ridges on the footboard.
4. Place the tow bar cross member between plates A and fasten in place using two M12x35 bolts with spring washers at holes I and two M12x35 bolts with spring washers and nuts at holes K. Attach the tow bar's cross member and the foot board at points E with two M12x45 bolts to the side panels A with spring washers and nuts.
5. Attach the flange ball using two M16x55 bolts with spring washers and nuts. When the flange ball is mounted in to the lowest position, filling plate M must be placed between towbar and ball. Tighten all nuts and bolts to the values shown in the table.

Models without footboard:

1. Remove all components from the tow bar. Remove the towing eyes from the left and right of the vehicle. This will not be refitted.

2. Place plates A on the inside of the chassis and attach them to the holes in the chassis using eight M12x90 bolts with flat and spring washers and nuts at points B.
3. Fit sections C, so that holes D correspond to the holes in the chassis cross member and attach using four M10x30 (10.9) bolts with spring and flat washers.
4. Place the tow bar cross member between plates A and fasten in place using two M12x35 bolts with spring washers at holes I and two M12x35 bolts with spring washers and nuts at holes K. Attach sections C to plates A using two M12x45 (SWB) or M12x35 (LWB) bolts with flat and spring washers and nuts at holes E (SWB) or N (LWB 3,55m; 4,025m with bumperstep).
5. Attach the flange ball using two M16x55 bolts with spring washers and nuts. When the flange ball is mounted in to the lowest position, filling plate M must be placed between towbar and ball. Tighten all nuts and bolts to the values shown in the table.

NOTE:

- * The dealer should be consulted for possible necessary adjustment(s) "of the vehicle".
- * Remove the insulating material from the contact area of the fitting points.
- * Consult your dealer for the maximum tolerated pull weight and ball hitch pressure of your vehicle.
- * Do not drill through electrical-, brake- or fuellines.
- * Remove (if present) the plastic caps from the spot welding nuts.
- * This fitting instruction has to be enclosed in the vehicle documents after fitting the towbar.

D**MONTAGEANLEITUNG:****Modelle mit Trittbrett:**

1. AAlle Einzelteile von der Kupplungskugel mit Halterung abmontieren. Links und rechts die Abschleppöse vom Fahrzeug lösen, diese wird nicht mehr benötigt.
2. Die platten A zwischen der Innenseite des Fahrgestells anbringen und bei den Punkten B an den im Fahrgestell bereits vorhandenen Löchern mit Hilfe von acht M12x90-Schrauben inklusive Unterlegscheiben, Federringen und Muttern befestigen gemäß Fig. 3.
3. Die Profile C so anlegen, daß die Löchern D mit den im Querfahr-gestell vorhandenen Löchern übereinstimmen, und diese Profile mit vier M10x30-Schrauben (10.9) einschließlich Federringen und Unterlegscheiben befestigen. Die Profile C bei den Löchern E mit zwei M12x35-Schrauben einschließlich Federringen, Unterlegscheiben und Muttern an den Platten A anbringen. Die Löcher F (\varnothing 13 mm) von in-nen her, durch die vorhandenen Löcher in den Seitenplatten A, durch die Befestigungsschienen des Trittbretts bohren.
4. Den Querträger der Kupplungskugel mit Halterung zwischen den Platten A anlegen und bei den Löchern K mit zwei M12x35-Schrauben einschließlich Federringen und bei den Löchern L mit zwei M12x35-Schrauben einschließlich Federringen und Muttern befestigen. Den Querträger der Kupplungskugel mit Halterung und der Trittbrett bei den Punkten E mit Hilfe von zwei M12x45-Schrauben einschließlich Federringen und Muttern an den Seitenplatten A befestigen.
5. Die Kugel mit zwei M16x55-Schrauben einschließlich Federringen und Muttern befestigen. Wenn die Kugel auf die untersten Löcher montiert wird, muss die Füllplatte M dazwischen gelegt werden. Alle Schrauben und Muttern gemäß den Angaben in der Tabelle festdrehen.

Modelle ohne Trittbrett:

1. Alle Einzelteile von der Kupplungskugel mit Halterung abmontieren. Links und rechts die Abschleppöse vom Fahrzeug lösen, diese wird nicht mehr benötigt.
2. Die Platten A an der Innenseite des Fahrgestells anlegen und bei den Punkten B mit acht M12x90-Schrauben einschließlich Unterlegscheiben, Federringen und Muttern in den Löchern im Fahrgestell befestigen.
3. Die Profile C so anlegen, daß die Löchern D mit den im Querfahr-gestell vorhandenen Löchern übereinstimmen, und diese Profile mit vier M10x30-Schrauben (10.9) einschließlich Federringen und Unterlegscheiben befestigen.
4. Den Querträger der Kupplungskugel mit Halterung zwischen den Platten A anlegen und bei den Löchern K mit zwei M12x35-Schrauben einschließlich Federringen und bei den Löchern L mit zwei M12x35-Schrauben einschließlich Federringen und Muttern befestigen. Die Profile C bei den Löchern E (SWB) oder N (LWB 3,55; 4,025m mit Stoßstangenhalterung) mit zwei M12x45-Schrauben (SWB) oder M12x35-Schrauben (LWB) einschließlich Federringen, Unterlegscheiben und Muttern an den Platten A befestigen.
5. Die Kugel mit zwei M16x55-Schrauben einschließlich Federringen und Muttern befestigen. Wenn die Kugel auf die untersten Löcher montiert wird, muss die Füllplatte M dazwischen gelegt werden. Alle Schrauben und Muttern gemäß den Angaben in der Tabelle festdrehen.

HINWEISE:

- * Für (eine) eventuell erforderliche Anpassung(en) "des Fahrzeugs" ist der Händler zu Rate zu ziehen.
- * Im Bereich der Anlageflächen muß Unterbodenschutz, Hohlraumkonser-

vierung (Wachs) und Antidröhnmaterial entfernt werden.

- * Vor dem Bohren prüfen, daß keine, dort eventuell vorhandene Leitungen beschädigt werden können.
- * Alle Bohrspäne entfernen und gebohrte Löcher gegen Korrosion schützen.
- * Entfernen Sie "falls vorhanden", die Plastikkappen von den Punktschweißmuttern.
- * Für das höchstzulässige Zuggewicht und der erlaubte Kugeldruck Ihres Fahrzeugs ist Ihr Händler zu befragen.
- * Die Quetschmuttern müssen nach einem späteren lösen der Muttern gegen neue ausgetauscht werden, da ansonsten die Sicherungswirkung nicht mehr garantiert ist!

F

INSTRUCTIONS DE MONTAGE:

Modèles avec marche-pied :

1. Démontez toutes les pièces de l'attache-remorque. Démontez à gauche et à droite l'anneau de remorquage du véhicule ; il ne sera pas remis en place.
2. Positionner les plaques A à l'intérieur du châssis et les fixer à l'emplacement des points B sur les trous présents dans le châssis à l'aide de huit boulons M12x90 y compris les rondelles grower et les écrous.
3. Positionner les profilés C en plaçant les trous D sur les trous présents dans le châssis transversal, et les fixer à l'aide de quatre boulons M10x30 (10.9), y compris les rondelles grower et les rondelles de blocage. Monter les profilés C, à l'emplacement des trous N, sur les plaques A, à l'aide de deux boulons M12x35, rondelles grower, de blocage et écrous inclus. Percer les trous F \varnothing 13mm depuis l'intérieur, par les trous des plaques latérales A, à travers des profilés de fixation du marche-pied.
4. Positionner la barre transversale de l'attache-remorque entre les plaques A et la fixer à l'emplacement des trous I à l'aide de deux boulons

M12x35 et des rondelles grower, et à l'emplacement des trous K à l'aide de deux boulons M12x35 y compris les rondelles grower et les écrous. Fixer le marche-pied et la poutre transversale de l'attache-remorque à l'emplacement des points E, à l'aide de deux boulons M12x45 sur les plaques latérales A, rondelles grower et écrous inclus.

5. Monter la boule à l'aide de deux boulons M16x55, y compris les rondelles grower et les écrous.
Quand la boule bride est montée dans la position la plus basse, placez-vous la plaque fourrure entre le tire-fond et la boule. Serrer tous les boulons et écrous conformément au tableau.

Modèles sans marche-pied :

1. Démontez toutes les pièces de l'attache-remorque. Démontez à gauche et à droite l'anneau de remorquage du véhicule ; il ne sera pas remis en place.
2. Positionner les plaques A à l'intérieur du châssis et les fixer à l'emplacement des points B sur les trous présents dans le châssis à l'aide de huit boulons M12x90 y compris les rondelles grower et les écrous.
3. Positionner les profilés C en plaçant les trous D sur les trous présents dans le châssis transversal, et les fixer à l'aide de quatre boulons M10x30 (10.9), y compris les rondelles grower et les rondelles de blocage.
4. Positionner la barre transversale de l'attache-remorque entre les plaques A et la fixer à l'emplacement des trous I à l'aide de deux boulons M12x35 et des rondelles grower, et à l'emplacement des trous K à l'aide de deux boulons M12x35 y compris les rondelles grower et les écrous. Monter les profilés C sur les plaques A, à l'emplacement des trous E (SWB) ou N (LWB 3,55; 4,025m with bumperstep), à l'aide de deux boulons M12x45 (SWB) ou M12x35 (LWB), y compris les rondelles grower, les rondelles de blocage et les écrous.

5. Monter la boule à l'aide de deux boulons M16x55, y compris les rondelles grower et les écrous.

Quand la boule bride est montée dans la position la plus basse, placez-vous la plaque fourrure entre le tire-fond et la boule. Serrer tous les boulons et écrous conformément au tableau.

REMARQUE:

- * Pour une/des adaptations indispensables sur le véhicule, veuillez consulter le concessionnaire.
- * Enlever la couche de bitume ou d'anti-tremblement qui recouvre éventuellement les points de fixation.
- * Pour connaître le poids de traction maximum et le poids en flèche sur la rotule autorisée du véhicule, veuillez consulter votre concessionnaire.
- * Veiller en perçant à ne pas endommager les conduites de électrique, de frein et de carburant.
- * Retirer "si présents" les embouts en plastique des écrous de soudure par point.
- * Cette notice de montage doit être conservée à bord du véhicule après montage de l'attelage.

S

MONTERINGSANVISNINGAR:

Modeller med fotbråde:

1. Demontera alla delar av dragkroken. Demontera till höger och vänster bogseringsöglan från fordonet. Dessa förfaller.
2. Placera plattorna A på chassits insida enligt fig.3 och montera den vid punkterna B på de befintliga hålen i chassit med åtta skruvar M12x90 inklusive planbrickor, fjäderbrickor och muttrar.
3. Placera profilerna C med hålen D på de befintliga hålen i tvärchassit och montera dem där med fyra skruvar M10x30 (10.9) inklusive fjäder- och planbrickor. Montera ihop profilerna C och plattorna A vid hålen E med

två skruvar M12x35 inklusive fjäderbrickor, planbrickor och muttrar. Borra hålen F \varnothing 13mm från insidan genom de befintliga hålen i sidoplattorna A, genom fotbrädets monteringsprofiler.

4. Placera dragkrokens tvärbalk mellan plattorna A och montera dem vid hålen K med två skruvar M12x35 inklusive fjäderbrickor och vid hålen L med två skruvar M12x35 inklusive fjäderbrickor och muttrar. Montera fotbrädet och dragkrokens tvärbalk mot sidoplattorna A vid punkterna E med två skruvar M12x45 inklusive fjäderbrickor och muttrar.

5. Fäst kulan med två M16x55 bultar med fjäderbrickor och muttrar. Om kulan är fäst vid de lägsta hålen ska avståndsplåten placeras däremellan. Drag åt alla muttrar och bultar enligt tabellen.

Modeller utan fotbråde:

1. Demontera alla delar av dragkroken. Demontera till höger och vänster bogseringsöglan från fordonet. Dessa förfaller.
2. Placera plattorna A på chassits insida och montera dem vid punkterna B på de befintliga hålen i chassit med åtta skruvar M12x90 inklusive planbrickor, fjäderbrickor och muttrar.
3. Placera profilerna C med hålen D på de befintliga hålen i tvärchassit och montera dem där med fyra skruvar M10x30 (10.9) inklusive fjäder- och planbrickor.
4. Placera dragkrokens tvärbalk mellan plattorna A och montera dem vid hålen K med två skruvar M12x35 inklusive fjäderbrickor och vid hålen L med två skruvar M12x35 inklusive fjäderbrickor och muttrar. Fäst delarna C vid hålen E (kort hjulbas) eller N (lång hjulbas 3,55; 4,024 m med fotstegsgummi) med två M12x45 (kort hjulbas) eller M12x35 (lång hjulbas) bultar och platta brickor, fjäderbrickor och muttrar, på plåtarna A.
5. Fäst kulan med två M16x55 bultar med fjäderbrickor och muttrar. Om

kulan är fäst vid de lägsta hålen ska avståndsplåten placeras däremellan. Drag åt alla muttrar och bultar enligt tabellen.

OBS:

- * Kontakta återförsäljaren om fordonet eventuellt bör modifieras.
- * Om det finns ett bitumen- eller stötdämpande lager vid kontaktytor skall detta avlägsnas.
- * Kontakta din återförsäljare för ditt fordon's max. dragvikt och tillåtna kulturyck.
- * Vid borrning skall man se till att elektrisk-, broms- och bränsleledningarna inte skadas.
- * Avlägsna de små plastlocken - om dessa finns - från punktsvetsmuttrarna.
- * Efter att draget är monterat, placera monteringsanvisningen tillsammans bilens övriga dokument.



MONTERINGSVEJLEDNING:

Modeller med trinbræt:

1. Demontera alla delar av dragkroken. Demontera till höger och vänster bogseringsöglan från fordonet. Dessa förfaller.
2. Anbring pladerne A på chassissets inderside ifølge fig. 3 og monter otte bolte M12x90 i de eksisterende huller B i vangen, inkl. plan- og fjederskiver samt møtrikker.
3. Anbring skinnerne C med hullerne D på de i tværchassisset eksisterende huller og monter disse med fire bolte M10x30 (10,9) inklusiv plan- og fjederskiver. Monter profilerne C ved hullerne E med to bolte M12x35 inklusiv plan- og fjederskiver samt møtrikker på pladerne A. Bor - fra indersiden - hullerne F ø13mm igennem trinbrættets montageprofiler via de eksisterende huller i sidepladerne A.
4. Anbring anhængertrækkets tværvange mellem pladerne A og monter

denne ved hullerne K med to bolte M12x35 inklusiv fjederskiver og ved hullerne L med to bolte M12x35 inklusiv fjederskiver og møtrikker. Monter trinbrættet og anhængertrækkets tværvange ved punkterne E på sidepladerne A med to bolte M12x45 inklusiv fjederskiver og møtrikker.

5. Monter kuglen med to bolte M16x55 inklusiv fjederskiver samt møtrikker. Hvis kuglen monteres på de nederste huller, anbringes udfyldningspladen M imellem. Spænd alle bolte og møtrikker ifølge tabellen.

Modeller uden trinbræt:

1. Demontera alla delar av dragkroken. Demontera till höger och vänster bogseringsöglan från fordonet. Dessa förfaller.
2. Anbring pladerne A på chassissets inderside og monter disse ved punkterne B på de eksisterende huller i chassisset med otte bolte M12x90 inklusiv plan- og fjederskiver samt møtrikker.
3. Anbring skinnerne C med hullerne D på de i tværchassisset eksisterende huller og monter disse med fire bolte M10x30 (10,9) inklusiv plan- og fjederskiver.
4. Anbring anhængertrækkets tværvange mellem pladerne A og monter denne ved hullerne K med to bolte M12x35 inklusiv fjederskiver og ved hullerne L med to bolte M12x35 inklusiv fjederskiver og møtrikker. Monter profilerne C ved hullerne E (SWB) eller N (LWB 3,55; 4,025m med kofangertrin) med to bolte M12x45 (SWB) eller M12x35 (LWB) inklusiv plan- og fjederskiver samt møtrikker på pladerne A.
5. Monter kuglen med to bolte M16x55 inklusiv fjederskiver samt møtrikker. Hvis kuglen monteres på de nederste huller, anbringes udfyldningspladen M imellem. Spænd alle bolte og møtrikker ifølge tabellen.

BEMÆRK:

- * Kontakt forhandleren i forbindelse med eventuelle påkrævede ændring(er) på køretøjet.
 - * Undervognsbehandlingen skal fjernes de steder hvor trækket ligger an mod bilen.
 - * Kontakt Deres forhandler for oplysninger om den maksimale trækraft og det tilladte kugletryk.
 - * Vær forsigtig ikke at bore i ledninger-,bremse eller benzinslange
 - * Fjern plasticpropperne "om de findes" fra de punktsvejsede møtrikker.
- * DENNE MONTERINGSVEJLEDNING SKAL MEDBRINGES VED SYN.



INSTRUCCIONES DE MONTAJE:

Modelos con estribo:

1. Desmonte todas las partes del gancho de remolque. Desmonte el anillo de enganche del lado izquierdo y derecho del remolque. Estos ya no se usan.
2. Colocar las placas A en el interior del chasis con la fig. 3 y fijelo sobre los agujeros existentes en el chasis, a la altura de los puntos B, mediante ocho tornillos M12x90, arandelas planas, Grover y tuercas inclusive.
3. Colocar los perfiles C con los orificios D sobre los orificios existentes en el chasis transversal y fijarlos por medio de cuatro tornillos M10x30 (10.9) inclusive arandelas grover y planas. Montar los perfiles C a la altura de los orificios E por medio de dos tornillos M12x35 inclusive arandelas grover, planas y tuercas en las placas A. Taladrar los orificios F \varnothing 13mm desde adentro, pasando por los orificios existentes en las placas laterales A, a través de los perfiles de fijación del estribo.
4. Colocar el travesaño del gancho de remolque entre las placas A y fijarlo a la altura de los orificios K por medio de dos tornillos M12x35 inclusive arandelas grover y a la altura de los orificios L por medio de dos tornillos M12x35 inclusive arandelas grover y tuercas. Fijar el estribo y el travesaño del gancho de remolque a la altura de los puntos E con dos tornillos M12x45 en las placas laterales A inclusive arandelas grover y tuercas.

Modelos sin estribo:

1. Desmonte todas las partes del gancho de remolque. Desmonte el anillo de enganche del lado izquierdo y derecho del remolque. Estos ya no se usan.
2. Colocar las placas A en el interior del chasis y fijarlas a la altura de los puntos B en los orificios existentes en el chasis por medio de ocho tornillos M12x90 inclusive arandelas planas, grover y tuercas.
3. Colocar los perfiles C con los orificios D sobre los orificios existentes en el chasis transversal y fijarlos por medio de cuatro tornillos M10x30 (10.9) inclusive arandelas grover y planas.
4. Colocar el travesaño del gancho de remolque entre las placas A y fijarlo a la altura de los orificios K por medio de dos tornillos M12x35 inclusive arandelas grover y a la altura de los orificios L por medio de dos tornillos M12x35 inclusive arandelas grover y tuercas. Montar en las placas A los perfiles C a la altura de los orificios E (SWB) ó N (LWB 3,55; 4,025m con escalón de parachoques) por medio de dos tornillos M12x45 (SWB) ó M12x35 (LWB) inclusive arandelas grover, planas y tuercas.
5. Montar la bola por medio de dos tornillos M16x55 inclusive arandelas grover y tuercas. Si se monta la bola en los orificios inferiores, es preciso intercalar la placa espaciadora M. Apretar todos los tornillos y tuercas de acuerdo con la tabla.

ciso intercalare la placca espaciadora M. Apertar todos los tornillos y tuercas de acuerdo con la tabla.

N.B.:

- * Para (una) eventual(es) adaptación(es) 'del vehículo' consúltese al concesionario.
- * Si en los puntos de fijación hay una capa de betún o anti-choque hay que quitarla.
- * Consulte a su concesionario para el peso máximo de tracción y la presión de la bola admitida de su vehículo.
- * No agujerear cable de eléctrico, tubos de freno o gasolina"
- * Retirar, si presentes, los capuchones de plástico de las tuercas de soldadura por punto.
- * Guarde estas instrucciones junto a la documentación del vehículo después del montaje del enganche.



ISTRUZIONI PER IL MONTAGGIO:

Modelli con predellino:

1. Smontare il gancio traino in ogni sua parte. Smontare a sinistra e a destra l'anello di traino dal veicolo; questo non dovrà più essere montato.
2. Posizionare i pannelli A all'interno del telaio e fissarli inserendo otto bulloni M12x90, completi di rondelle, rondelle elastiche e dadi nei fori presenti nel telaio a livello dei punti B.
3. Posizionare i profili C con i fori D in corrispondenza dei fori presenti sulla traversa del telaio e fissarli con quattro bulloni M10x30 (10.9), completi di rondelle e rondelle elastiche. Fissare i profili C ai pannelli A inserendo due bulloni M12x35, completi di rondelle, rondelle elastiche e dadi nei fori N. Praticare i fori E di $\varnothing 13\text{mm}$, dall'interno, nei profili di fissaggio del predellino, passando attraverso i fori esistenti nei pannelli laterali A.

4. Posizionare la traversa del gancio traino tra i pannelli A e fissarla inserendo due bulloni M12x35, completi di rondelle elastiche, nei fori I e due bulloni M12x35, completi di rondelle elastiche e dadi nei fori K. Fissare la traversa ed il predellino ai pannelli laterali A inserendo due bulloni M12x45, completi di rondelle elastiche e dadi, nei fori E.
5. Montare la sfera mediante due bulloni M16x55, completi di rondelle elastiche e dadi. Se la sfera viene montata sui fori inferiori è necessario interporre lo spessore M. Serrare tutti i dadi e bulloni alle coppie di serraggio indicate in tabella.

Modelli senza predellino:

1. Smontare il gancio traino in ogni sua parte. Smontare a sinistra e a destra l'anello di traino dal veicolo; questo non dovrà più essere montato.
2. Posizionare i pannelli A all'interno del telaio e fissarli inserendo otto bulloni M12x90, completi di rondelle, rondelle elastiche e dadi nei fori nel telaio presenti a livello dei punti B.
3. Posizionare i profili C con i fori D in corrispondenza dei fori presenti sulla traversa del telaio e fissarli con quattro bulloni M10x30 (10.9), completi di rondelle e rondelle elastiche.
4. Posizionare la traversa del gancio traino tra i pannelli A e fissarla inserendo due bulloni M12x35, completi di rondelle elastiche, nei fori I e due bulloni M12x35, completi di rondelle elastiche e dadi nei fori K. Fissare i profili C ai pannelli laterali A inserendo due bulloni M12x45 (SWB) o M12x35 (LWB), completi di rondelle, rondelle elastiche e dadi nei fori E (SWB) o N (LWB 3,55; 4,025m con predellino).
5. Montare la sfera mediante due bulloni M16x55, completi di rondelle elastiche e dadi. Se la sfera viene montata sui fori inferiori è necessario interporre lo spessore M. Serrare tutti i dadi e bulloni alle coppie di serraggio indicate in tabella.

N.B.:

- * Per eventuali necessari adattamenti "del veicolo" si consiglia di consultare il fornitore.
- * Rimuovere lo strato di materiale isolante dai punti d'attacco.
- * Per il peso complessivo trainabile della Vostra vettura, consultate il Vostro rivenditore autorizzato.
- * Praticando i fori, prestare attenzione a non danneggiare i cavi elettrici, i cavi del freno e i condotti del carburante.
- * Rimuovere, se presenti, i coperchietti in plastica dai dadi di saldatura per punto.
- * Questa istruzione di montaggio deve essere allegata ai documenti del veicolo dopo l'installazione del gancio.

PL INSTRUKCJA MONTAŻOWA.

Model ze stopniem.

1. Odkręcić wszystkie elementy od hak holowniczego. Z prawej i lewej strony pojazdu odkręcić uchwyt holowniczy. Uchwyt ten nie będzie ponownie wykorzystywany.
2. Pł tyty A umieścić od wewnątrz podł uźnic a następnie przy pomocy ośmiu śrub M12x90 wraz z podkł adkami pł askimi i sprężynowymi umocować w punktach B rys.3.
3. Profile C tak przył ożyć aby otwory D pokrywał y sięz otworami znajdującymi sięw belce poprzecznej, a następnie profile te przykręcić czterema śrubami M10x30(10.9) wraz podkł adkami sprężynowymi i pł askimi. Profile C przykręcić do pł tyty A w otworach E dwoma śrubami M12x35 wraz z podkł adkami sprężynowymi, pł askimi i nakrętkami. Otwory F (ø13mm) przewiercić od wewnątrz przez otwory znajdujące sięw pł ycie bocznej A i poprzez szyny mocujące stopień.
4. Belkęhaka holowniczego przył ożyć między pł ytami A i w otworach K

przykręcić dwoma śrubami M12x35mm wraz z podkł adkami sprężynowymi, a w otworach L dwoma śrubami M12x35mm wraz z podkł adkami sprężynowymi i nakrętkami. Hak holowniczy przykręcić stopniem w punktach E do pł yt bocznych A za pomocą dwóch śrub M12x45mm wraz z podkł adkami sprężynowymi i nakrętkami.

5. Zamontować kulęprzy pomocy dwóch śrub M16x55 wraz z pierś cieniami sprężystymi i nakrętkami. Jeżeli kula zostanie zamontowana na najniższych otworach, to pomiędzy nimi trzeba umieścić pł ytkę wypel - niającą M. Dokręcić wszystkie śruby i nakrętki zgodnie z tabelą.

Modele bez stopnia

1. Odkręcić wszystkie elementy od hak holowniczego. Z prawej i lewej strony pojazdu odkręcić uchwyt holowniczy. Uchwyt ten nie będzie ponownie wykorzystywany.
2. Pł tyty A przył ożyć od wewnętrznej strony podł uźnic i przykręcić w punktach B za pomocą ośmiu śrub M12x90mm wraz z podkł adkami pł askimi sprężynowymi i nakrętkami.
3. Profile C tak przył ożyć aby otwory D pokrywał y sięz otworami znajdującymi sięw belce poprzecznej, a następnie profile te przykręcić czterema śrubami M10x30(10.9) wraz z podkł adkami sprężynowymi i pł askimi.
4. Belkęhaka holowniczego przył ożyć między pł ytami A i w otworach K przykręcić dwoma śrubami M12x35mm wraz z podkł adkami sprężynowymi, a w otworach L dwoma śrubami M12x35mm wraz z podkł adkami sprężynowymi i nakrętkami. Zamontować profile C w miejscach odpowiadających otworom E (SWB) lub N (LWB 3,55; 4,025m z progiem zderzaka) przy pomocy dwóch śrub M12x45 (SWB) lub M12x35 (LWB) wraz z pierś cieniami sprężystymi, uszczelniającymi i nakrętkami oraz pł ytami A.

5. Zamontować kulę przy pomocy dwóch śrub M16x55 wraz z pierścieniami sprężystymi i nakrętkami. Jeżeli kula zostanie zamontowana na najniższych otworach, to pomiędzy nimi trzeba umieścić płytkę wypełniającą M. Dokręcić wszystkie śruby i nakrętki zgodnie z tabelą.

Wskazówki:

- Po przejechaniu 1000 km dokręcić wszystkie elementy skręcane.
- Podczas ewentualnych odwiertów upewnić się czy w pobliżu nie znajdują się przewody instalacji elektrycznej, przewody hydrauliczne lub przewody paliwowe.
- Wszystkie ubytki powłoki lakierniczej zabezpieczyć przed korozją.
- Należy wyjąć ewentualne plastikowe zaślepki w punktach przyspawanych nakrętek.
- Stosować nakrętki oraz śruby gatunkowe dostarczone w komplecie.
- Utrzymywać kulę w czystości, oraz pamiętać o regularnym jej smarowaniu.
- Hak holowniczy zarejestrować w stacji diagnostycznej.

Zastosowanie się do powyższych wskazań gwarantuje Państwu bezpieczeństwo, niezawodność i sprawność naszego wyrobu przez cały okres jego użytkowania.

Dispositivo di traino tipo: Brink 2931
Per autoveicoli: Mercedes/VW Sprinter SWB ; 1995 -> VW LT 28 - 35 + LWB 3,55; 4,025m with bumperstep; 1995 ->
Tipo funzionale:

Classe e tipo di attacco: A50-X
Omologazione: e11 00-1389
Valore D: 15,3 kN
Carico Verticale max. S: 120 kg
Larghezza rimorchiabile per Caravan e T.A.T.S.: 2,45m vedere CARTA di CIRCOLAZIONE VEICOLO (motrice) + 70 cm = ..arrotondare ai 5 cm superiore (vedi D.M.28/05/85)
Massa rimorchiabile: vedi carta di circolazione dell' autoveicolo

Per verificare l' idoneità del dispositivo di traino omologato a norma CEE 94/20, all' installazione sulla vettura su cui si intende procedere al montaggio, compilare la seguente formula (se necessario declassare la massa rimorchiabile):

$$D = \frac{T \times C}{T + C} \times 0,00981 = \dots\dots \text{kN}$$

dove: T= Massa Complessiva Max. della motrice (in kg)
C= Massa Rimorchiabile Max. della motrice (in kg)

DA COMPILARE PER IL COLLAUDO

DICHIARAZIONE DI CORRETTO MONTAGGIO: la sottoscritta Ditta dichiara di aver montato in maniera corretta ed in conformi/ alle prescrizioni sia del costruttore del veicolo che del costruttore del dispositivo stesso il seguente dispositivo di attacco meccanico:

tipo:.....
Il dispositivo di attacco sopra indicato è stato installato su autoveicolo
modello:.....
targa:.....
Data:.....

TIMBRO e FIRMA

Si dichiara inoltre di aver informato l'utente del veicolo sull'USO e MANUTENZIONE del dispositivo stesso.

