
Fitting instructions

Make: MAZDA

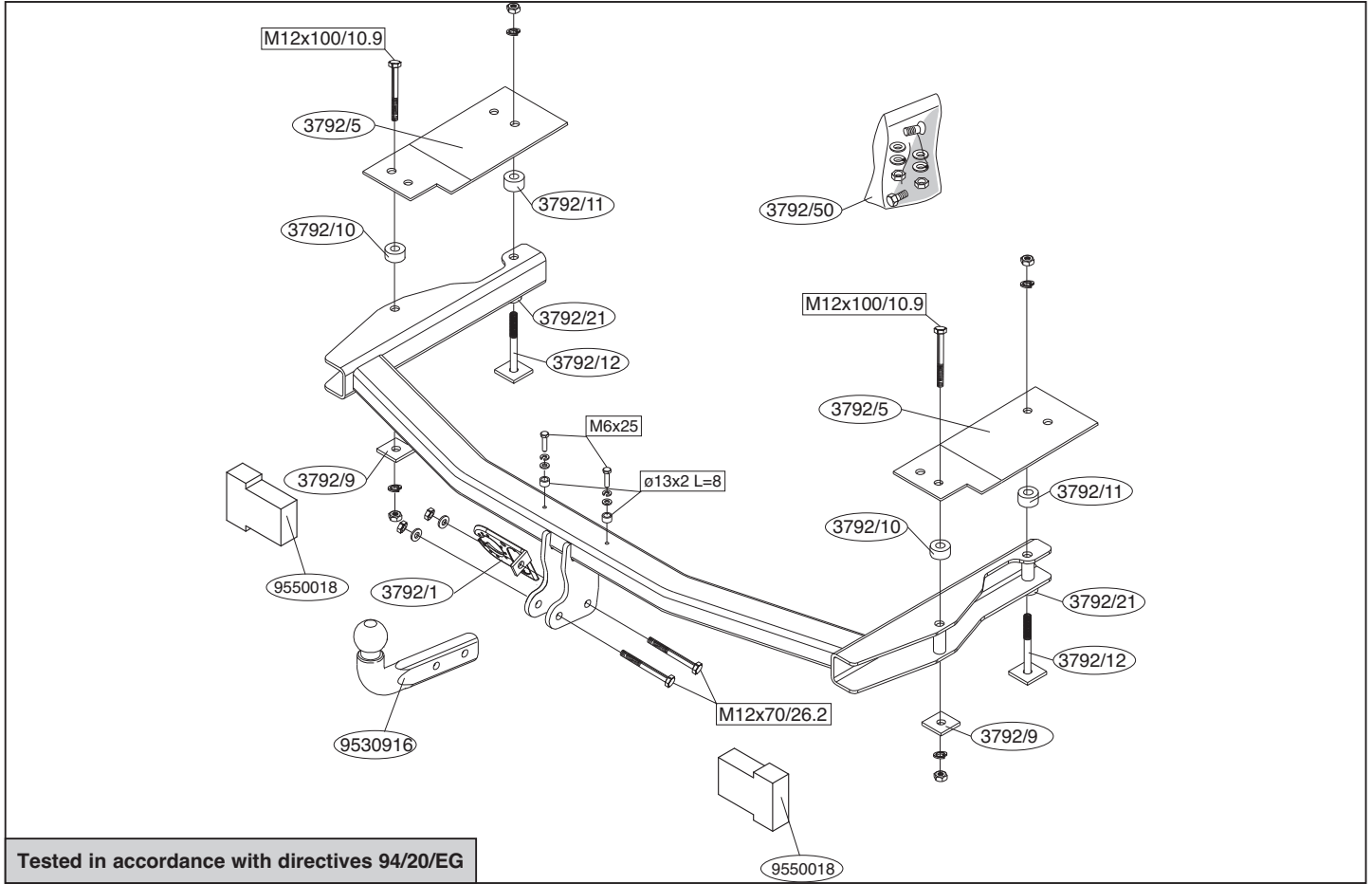
6 wagon (GY); 2002-2004

6 wagon GG1(GY); 2005->

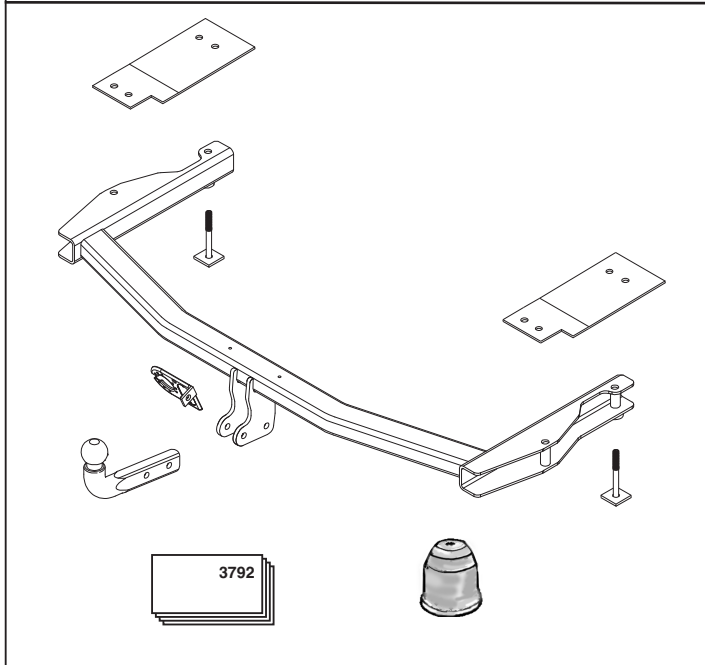
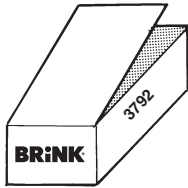
Type: 3792



















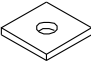



- NL Montagehandleiding
- GB Fitting instructions
- D Montageanleitung
- F Instructions de montage
- S Monteringsanvisningar
- DK Montagevejledning
- E Instrucciones de montaje
- I Istruzioni per il montaggio
- PL Instrukcja montażu
- SF Asennusohjeet
- CZ Pokyny k montáži
- H Szerelési útmutató
- RUS Руководство для монтажа


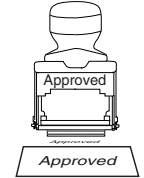


Tested in accordance with directives 94/20/EG



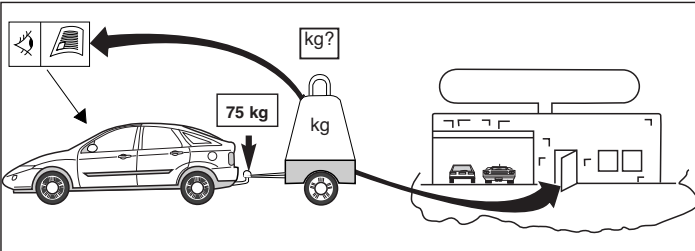
-  (2x) M6x25 (8.8)
  (2x) M6
-  (2x) M12x70 (8.8)
  (2x) M12
-  (2x) M12x100 (10.9)
  (2x) M10
-  (2x) M12x100 (10.9)
  (2x) M6
-  (2x) M12x100 (10.9)
  (2x) M12
-  (2x) 13x2 L=8
  (2x) M10
-  (2x) 25x15 L=13
  (2x) M12 (10)
-  (2x) 25x12 L=15
  (2x) M12 (self-locking)
-  (2x) 25x12 L=17
  (4x) 5x10
-  (2x) 50x50X5
  (1x) Tie wrap

Couplingsclass: A50-X



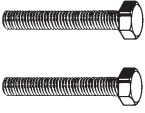



94/20/EC

e11 00-3891




D-Value: 9,4 kN

8.8

10.9

Torque settings for nuts and bolts (8.8)




M6 **10** **9,5 Nm**

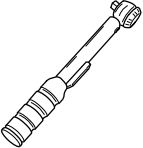
M10 **17** **45 Nm**

M12 **19** **71Nm (with self-locking nut)**



Torque settings for nuts and bolts (10.9)

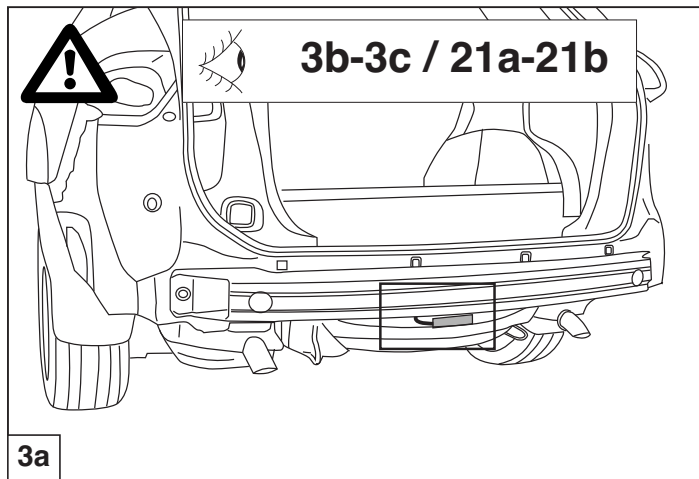
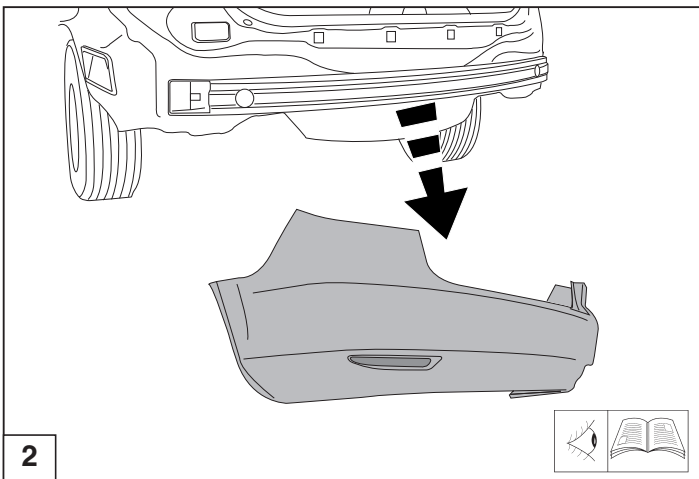
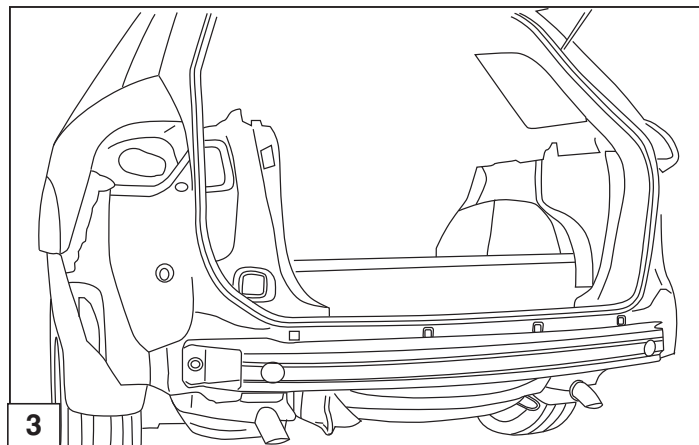
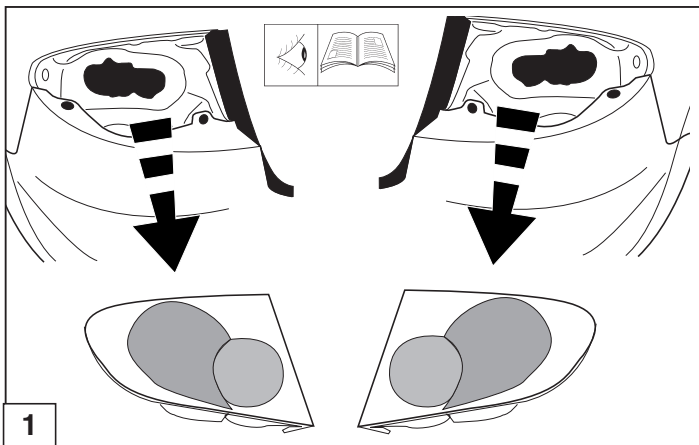


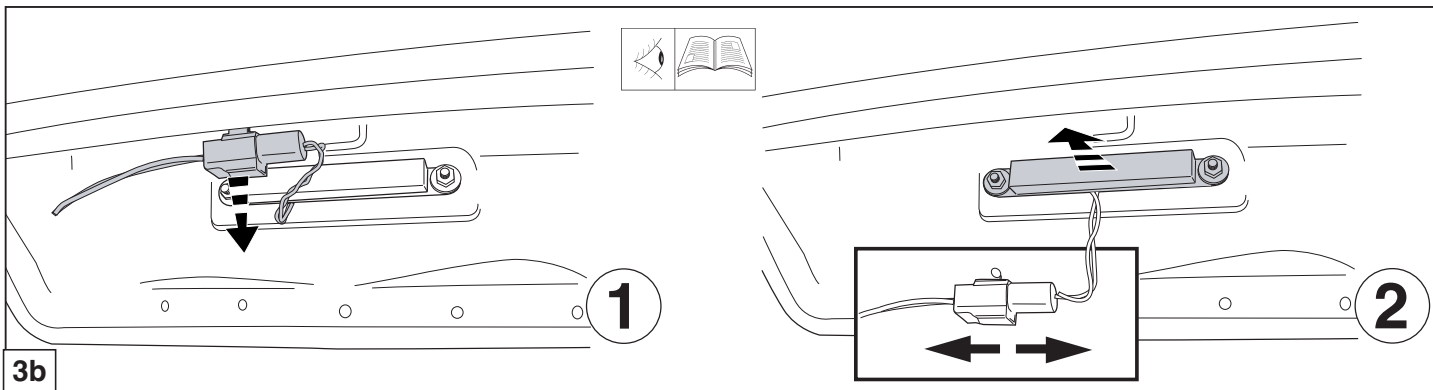
M12 **19** **95Nm**



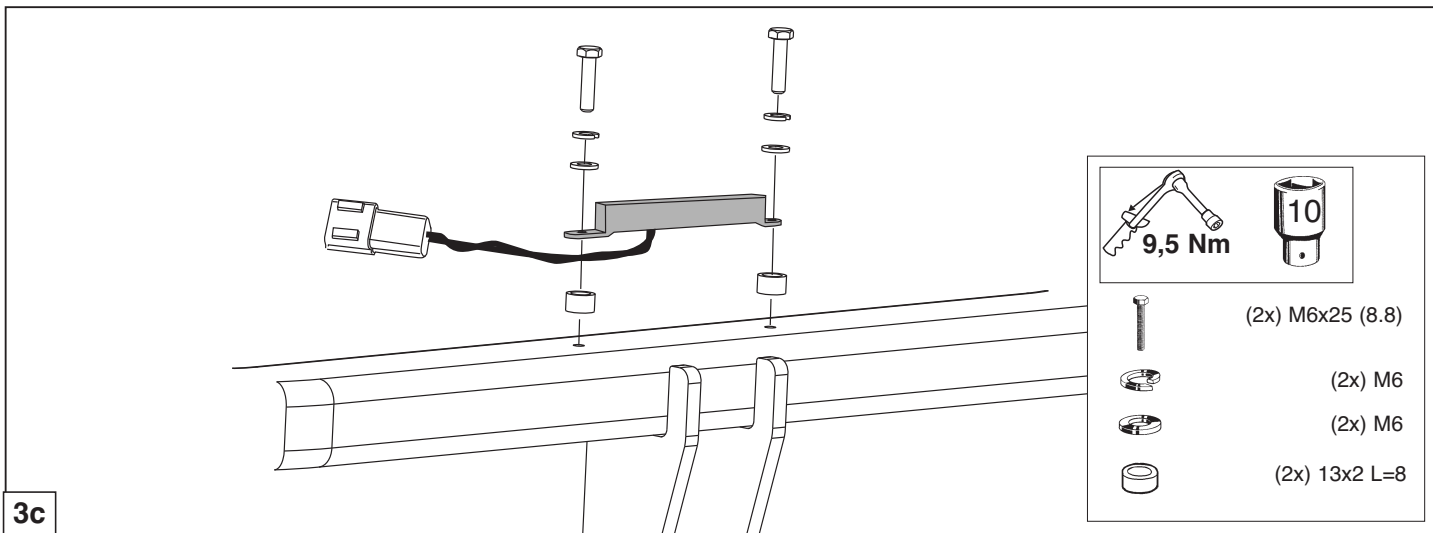
0km **+** **1000km**

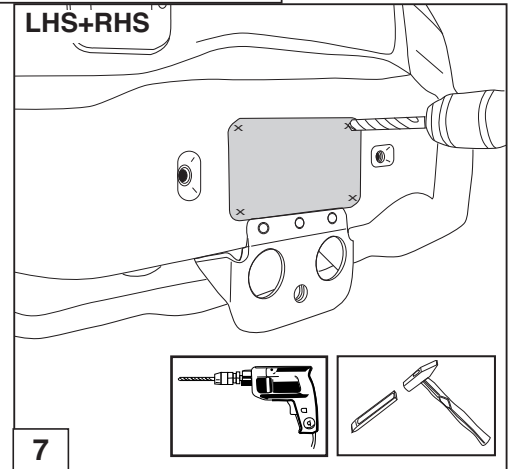
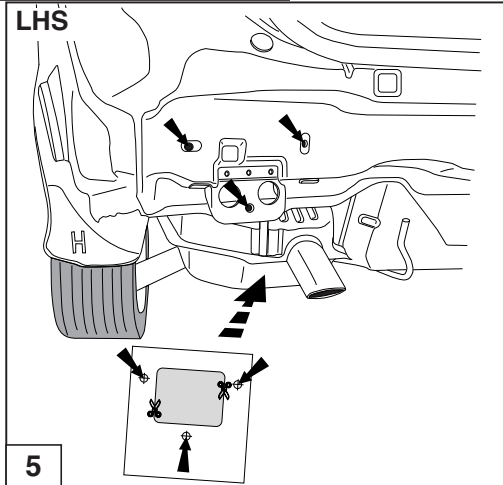
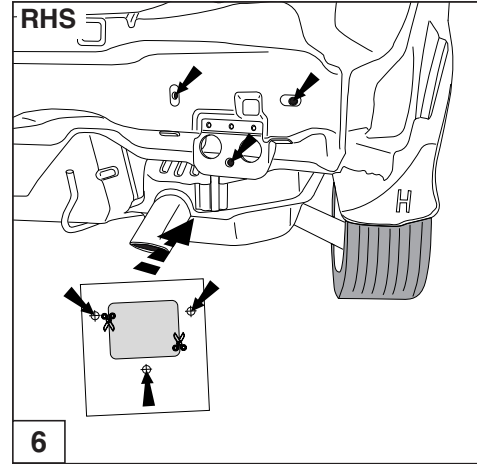
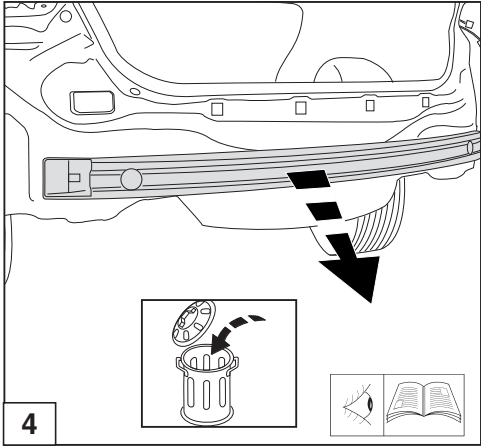


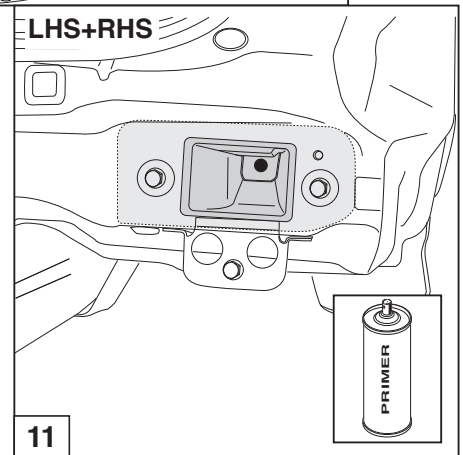
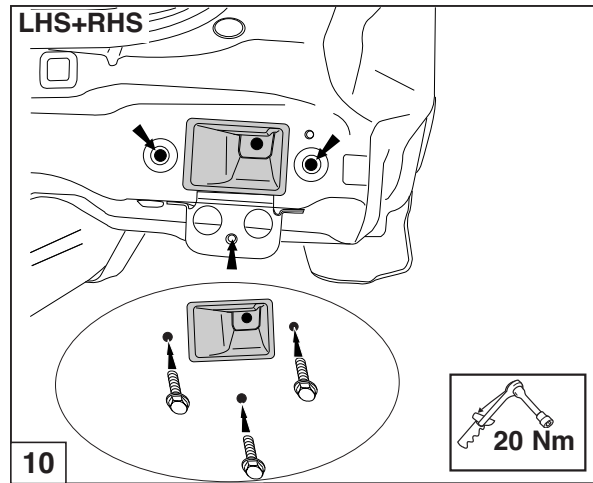
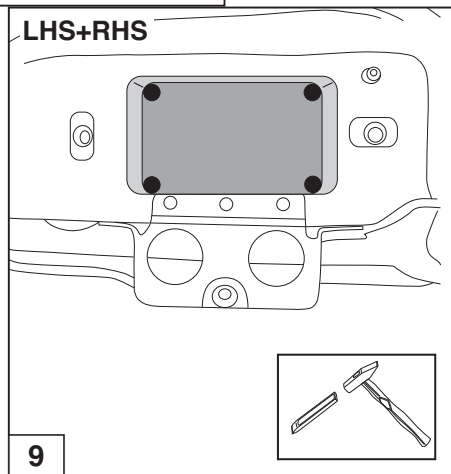
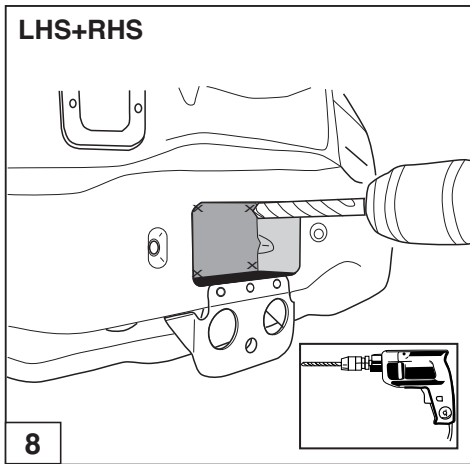


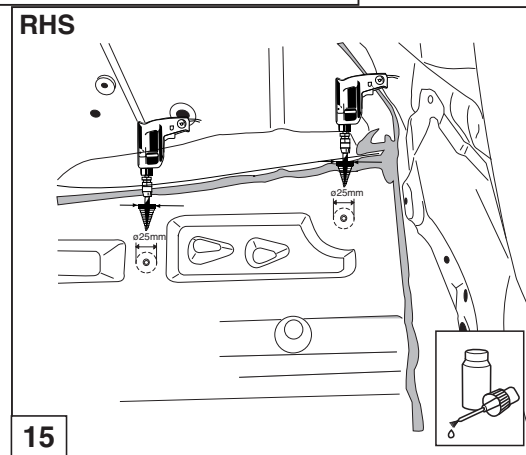
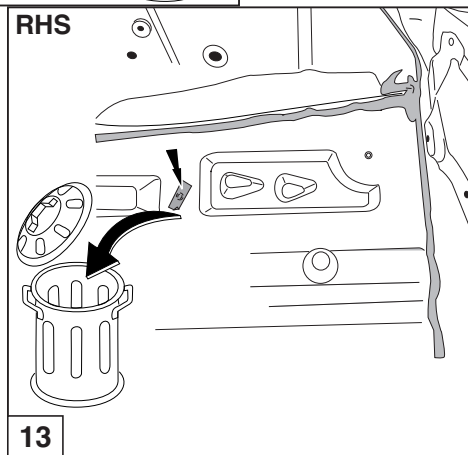
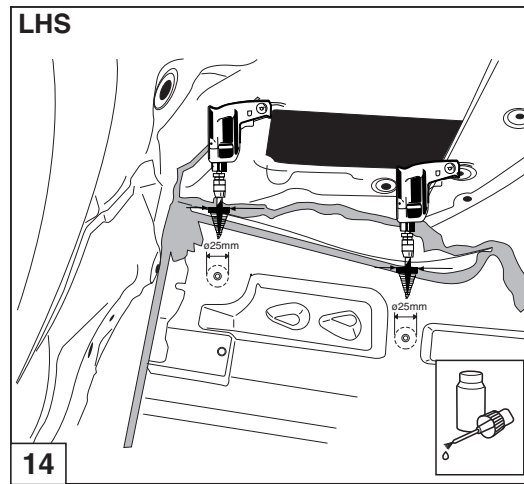
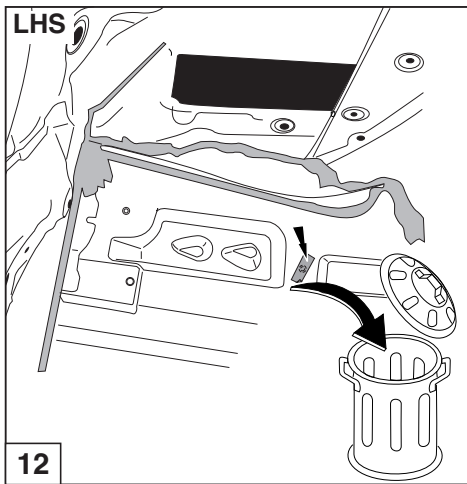
3b

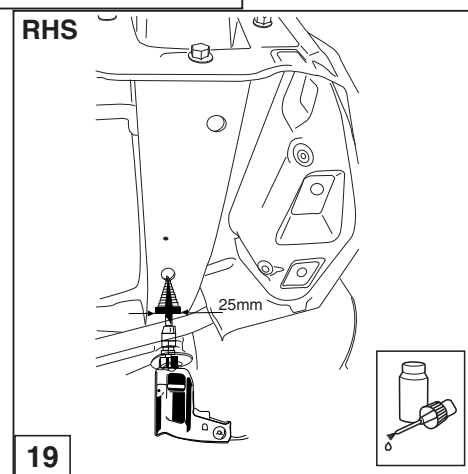
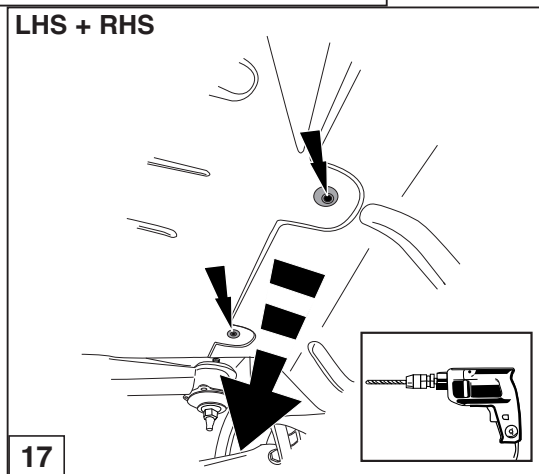
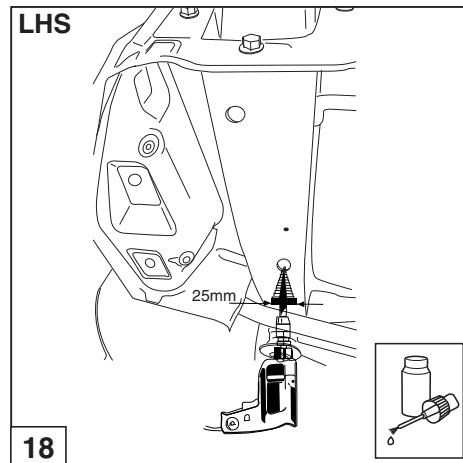
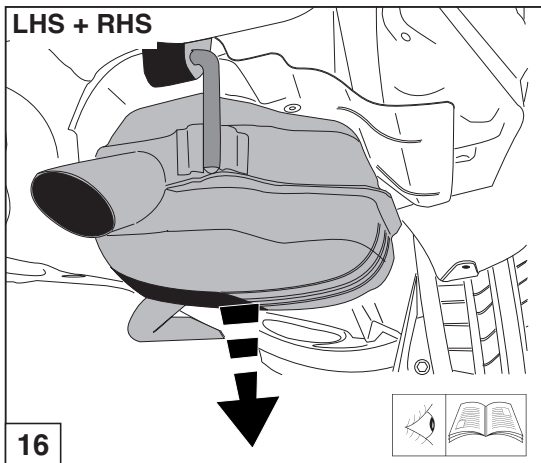


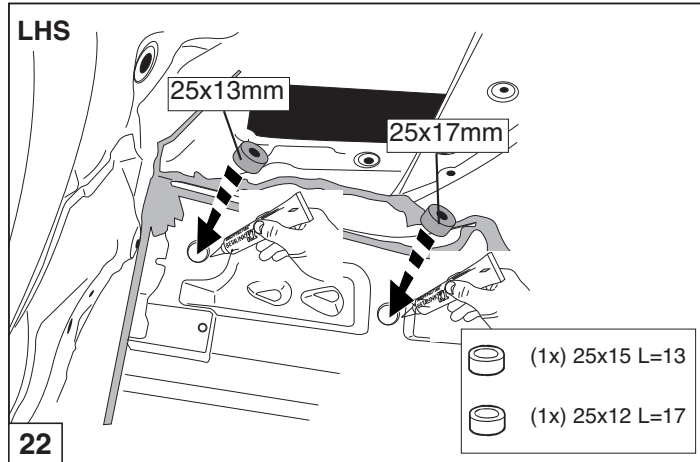
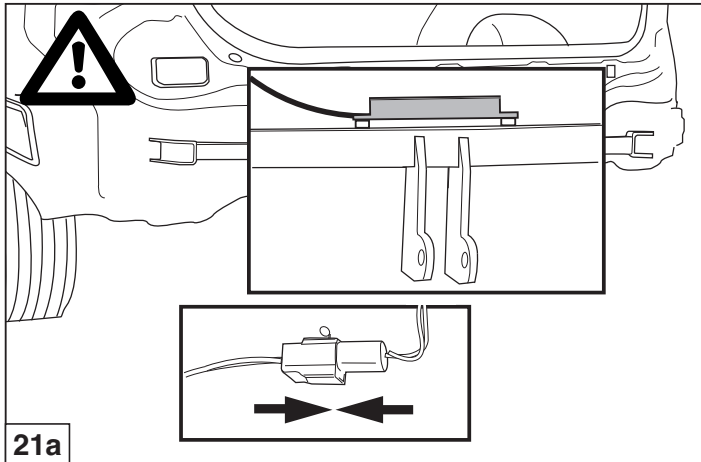
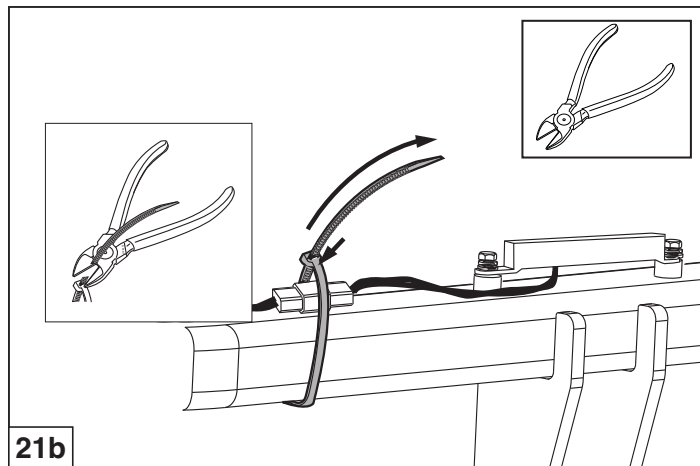
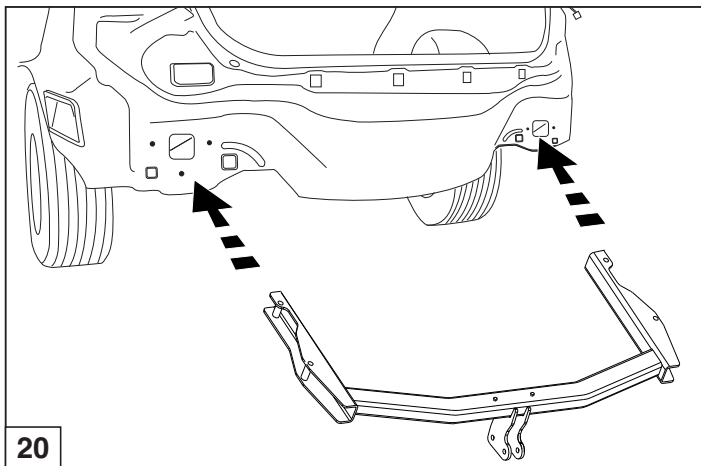
3c



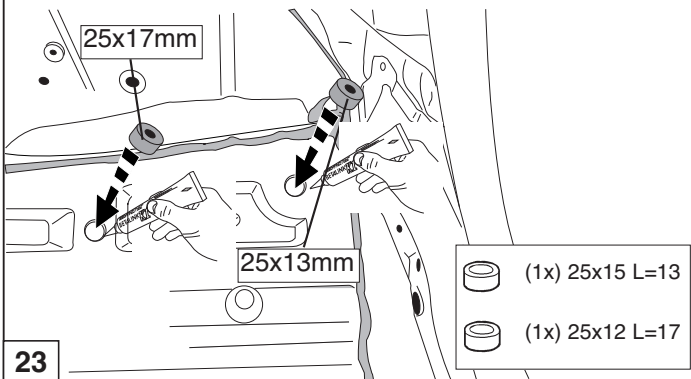




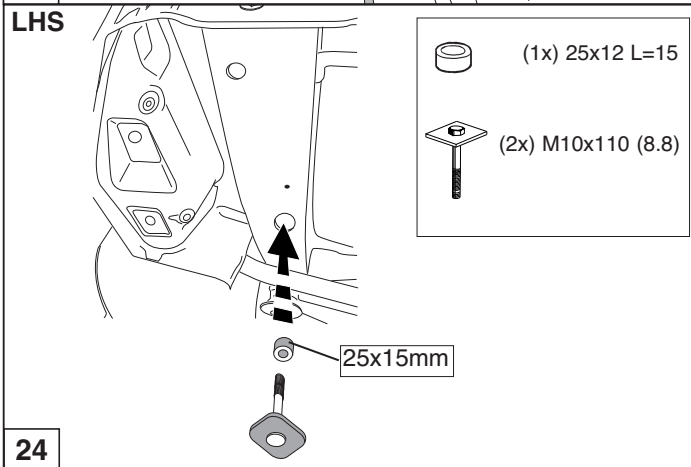




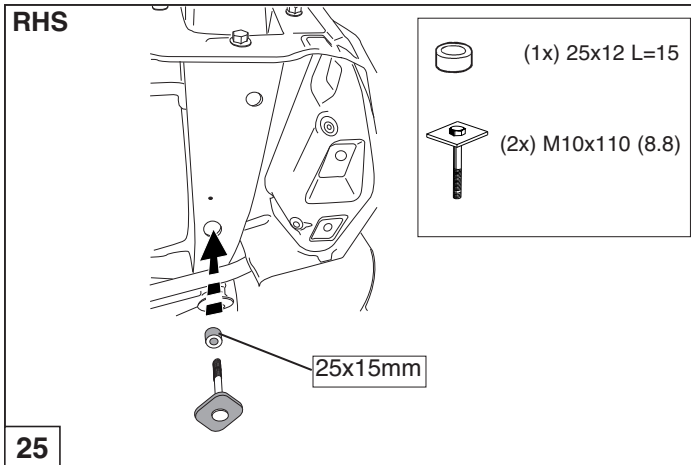
RHS



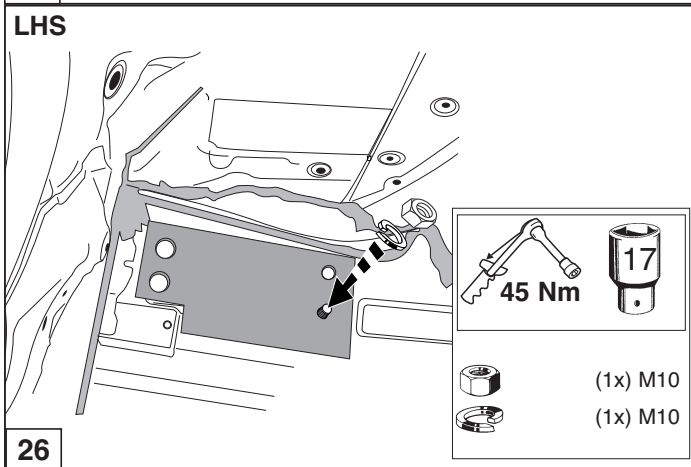
LHS



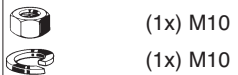
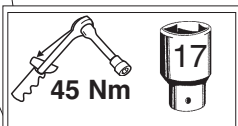
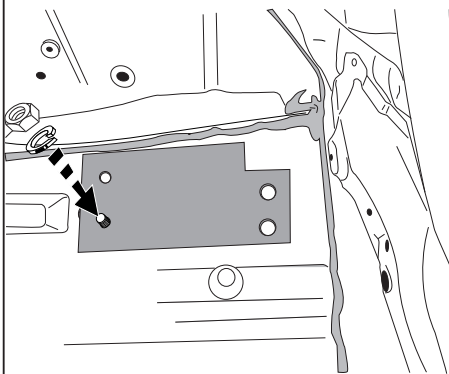
RHS



LHS



RHS

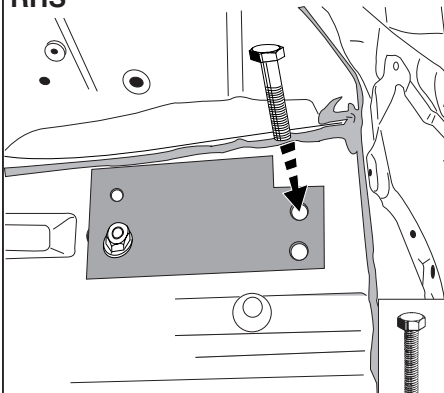


(1x) M10

(1x) M10

27

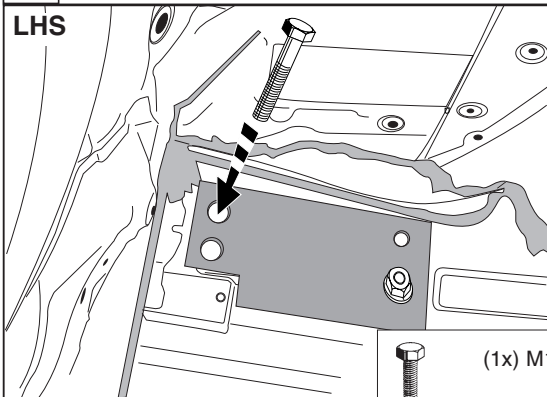
RHS



(1x) M12x100 (10.9)

29

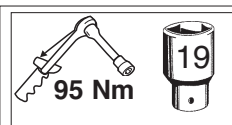
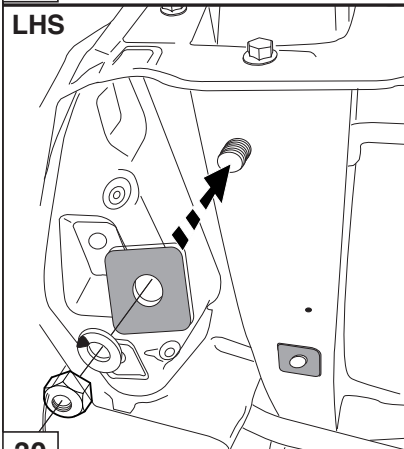
LHS



(1x) M12x100 (10.9)

28

LHS



(1x) M12 (10)

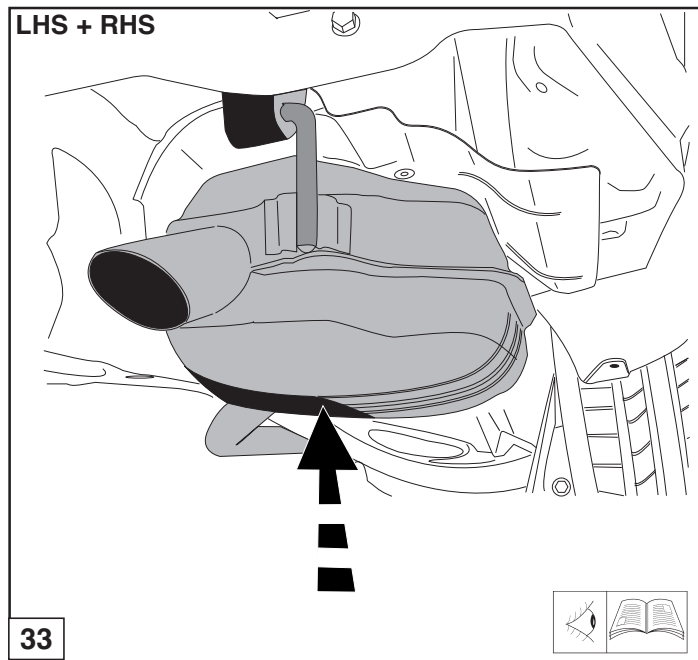
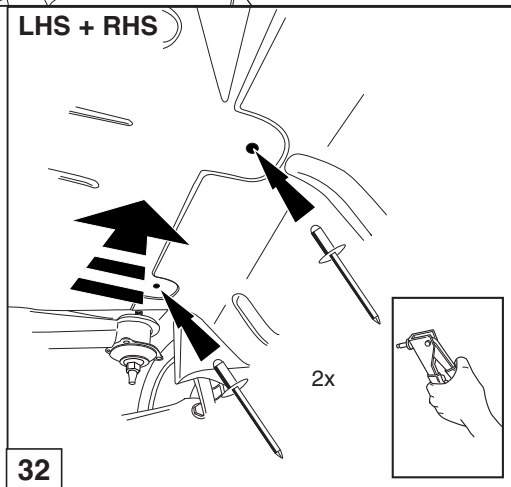
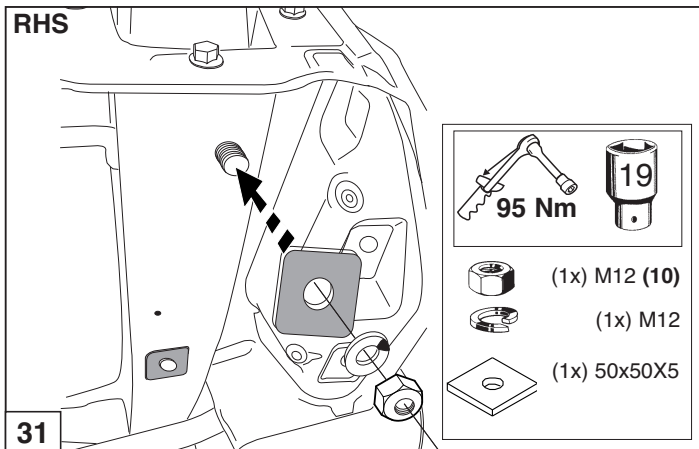


(1x) M12

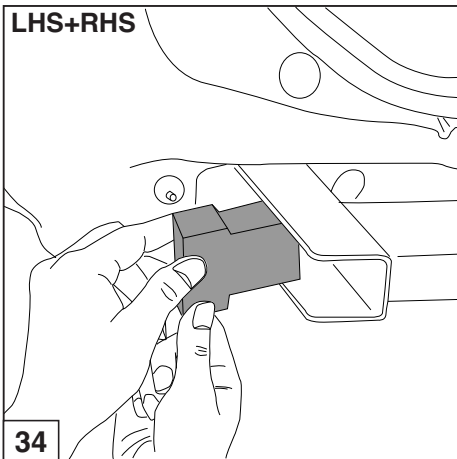


(1x) 50x50X5

30

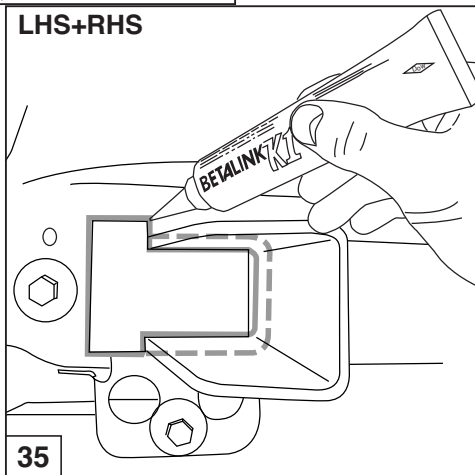


LHS+RHS



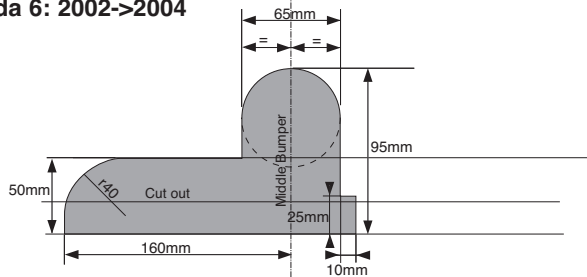
34

LHS+RHS

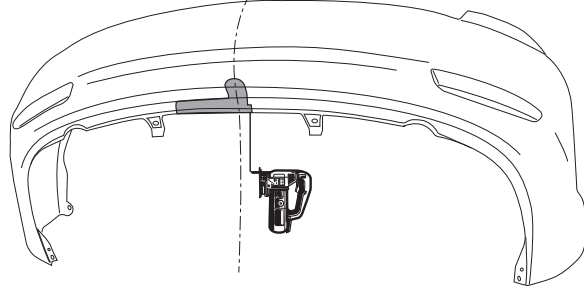


35

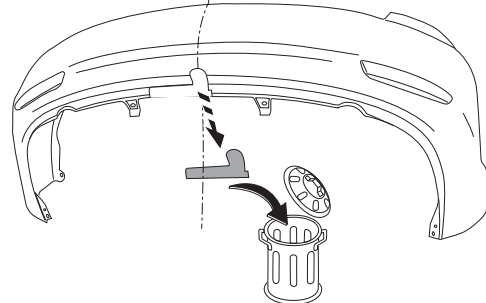
Mazda 6: 2002->2004



36

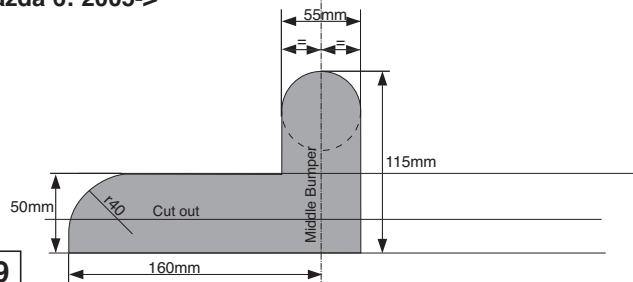


37

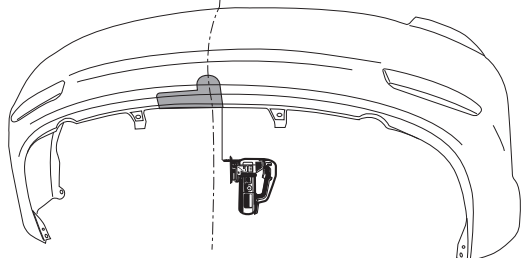


38

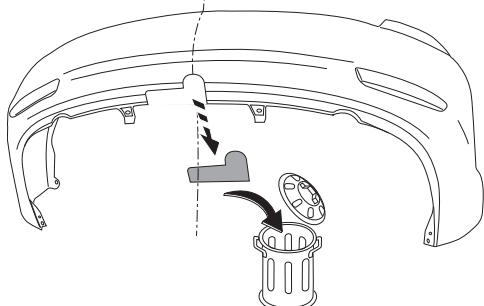
Mazda 6: 2005->



39

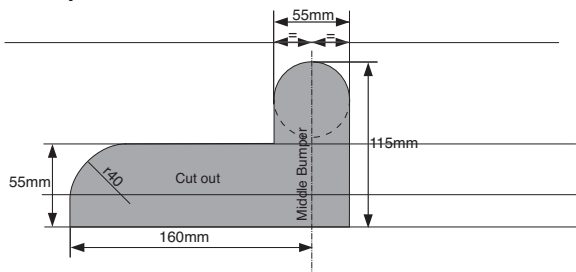


40

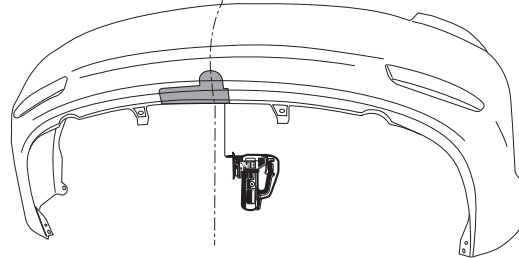


41

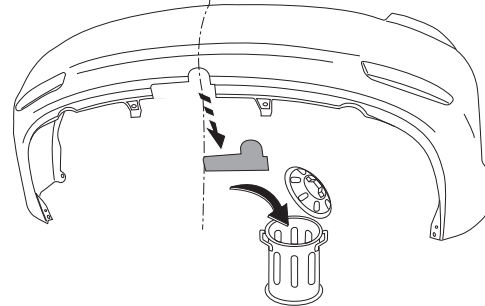
Mazda 6 Sport: 2005->



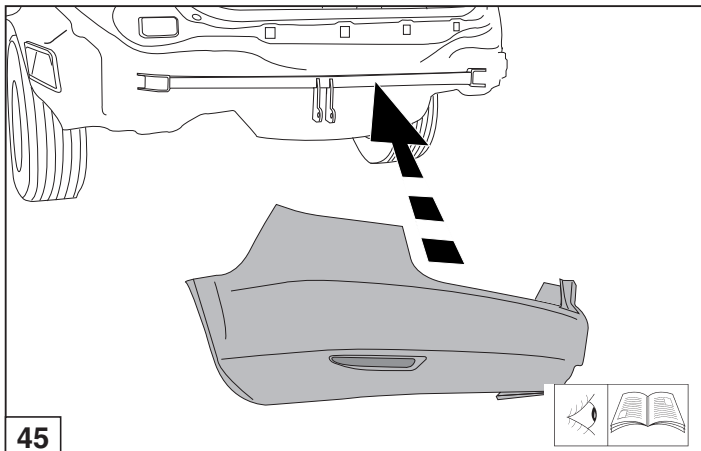
42



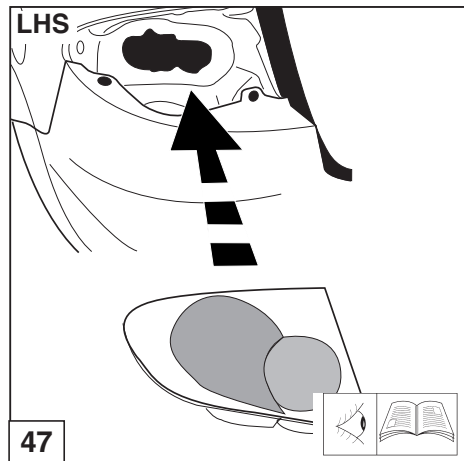
43



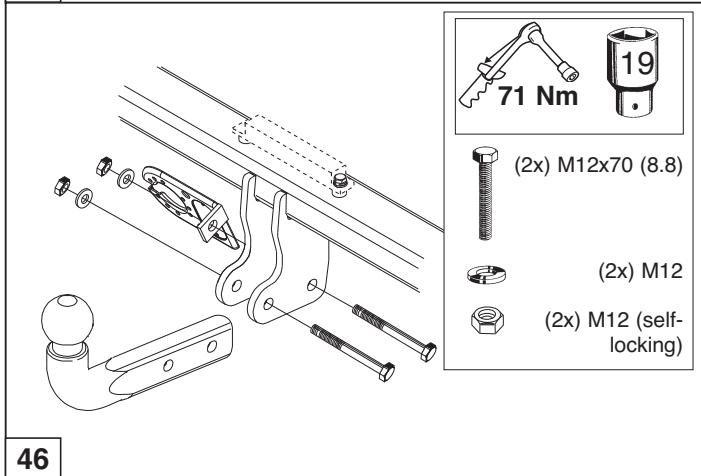
44



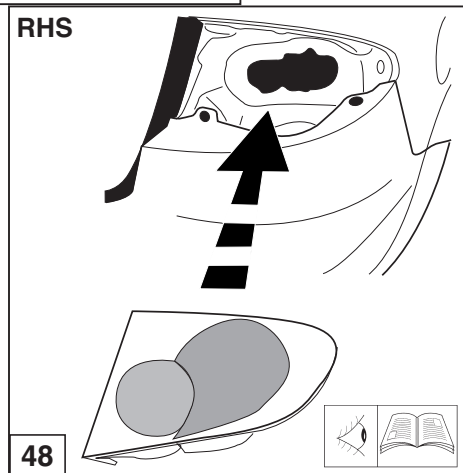
45



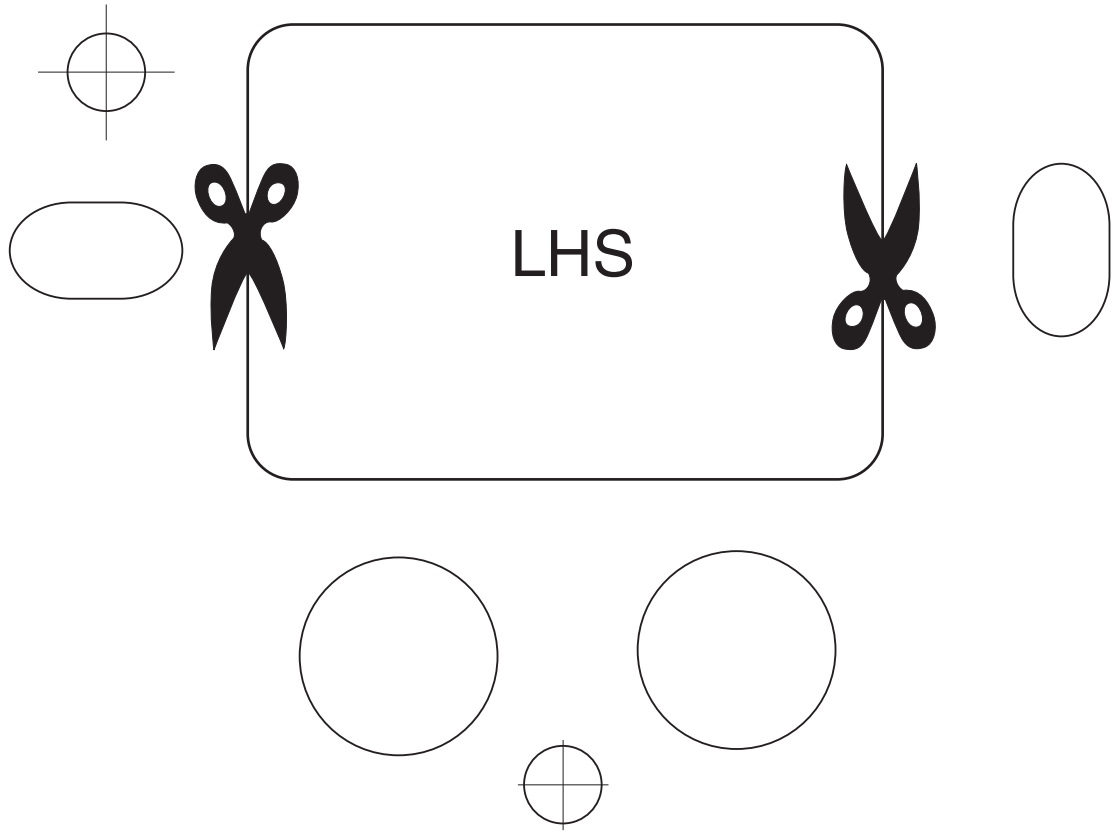
47



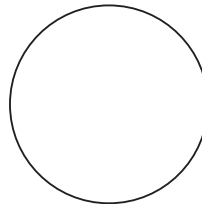
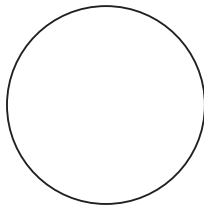
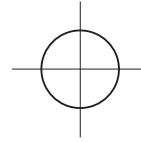
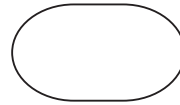
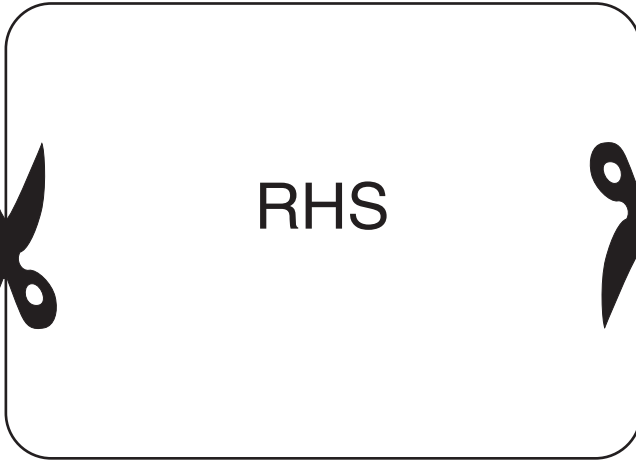
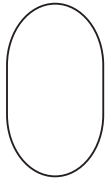
46



48



LHS



Dispositivo di traino tipo: Brink 3792
Per autoveicoli: MAZDA 6 Wagon(GY); 2002-2004 / 6 Wagon GG1(GY); 2005->
Tipo funzionale: GY / GG1(GY)

Classe e tipo di attacco: A50-X
Omologazione: e11 00-3891
Valore D: 9,4 kN
Carico Verticale max. S: 75 kg

Larghezza rimorchiabile per Caravan e T.A.T.S.: 2,45m vedere CARTA di CIRCOLAZIONE VEICOLO (motrice) + 70 cm = ..arrotondare ai 5 cm superiore (vedi D.M.28/05/85)

Massa rimorchiabile: vedi carta di circolazione dell' autoveicolo

Per verificare l'idoneità del dispositivo di traino omologato a norma CEE 94/20, all'installazione sulla vettura su cui si intende procedere al montaggio, compilare la seguente formula (se necessario declassare la massa rimorchiabile):

$$D = \frac{T \times C}{T + C} \times 0,00981 = \mathbf{9,4 \text{ kN}}$$

dove: T= Massa Complessiva Max. della motrice (in kg)
C= Massa Rimorchiabile Max. della motrice (in kg)

DA COMPILARE PER IL COLLAUDO

DICHIARAZIONE DI CORRETTO MONTAGGIO: la sottoscritta Ditta dichiara di aver montato in maniera corretta ed in conformità alle prescrizioni sia del costruttore del veicolo che del costruttore del dispositivo stesso il seguente dispositivo di attacco meccanico:

tipo:.....
Il dispositivo di attacco sopra indicato è stato installato su autoveicolo
modello:.....
targa:.....
Data:.....

TIMBRO e FIRMA

Si dichiara inoltre di aver informato l'utente del veicolo sull'USO e MANUTENZIONE del dispositivo stesso.



