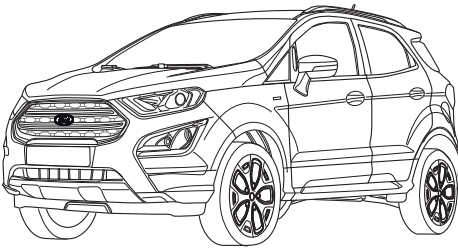


# Towbar

## 6580

### Ford

- Ecosport (+ST-Line) 2018->
- Ecosport (Active) 2/2021->



Couplingsclass: A50-X

Approved

Approved

ECE R55

E11 55R 0111426

Max. vertical load : 75KG

D-Value: 7,0 kN

10.9

10

0km

1000km

kg?

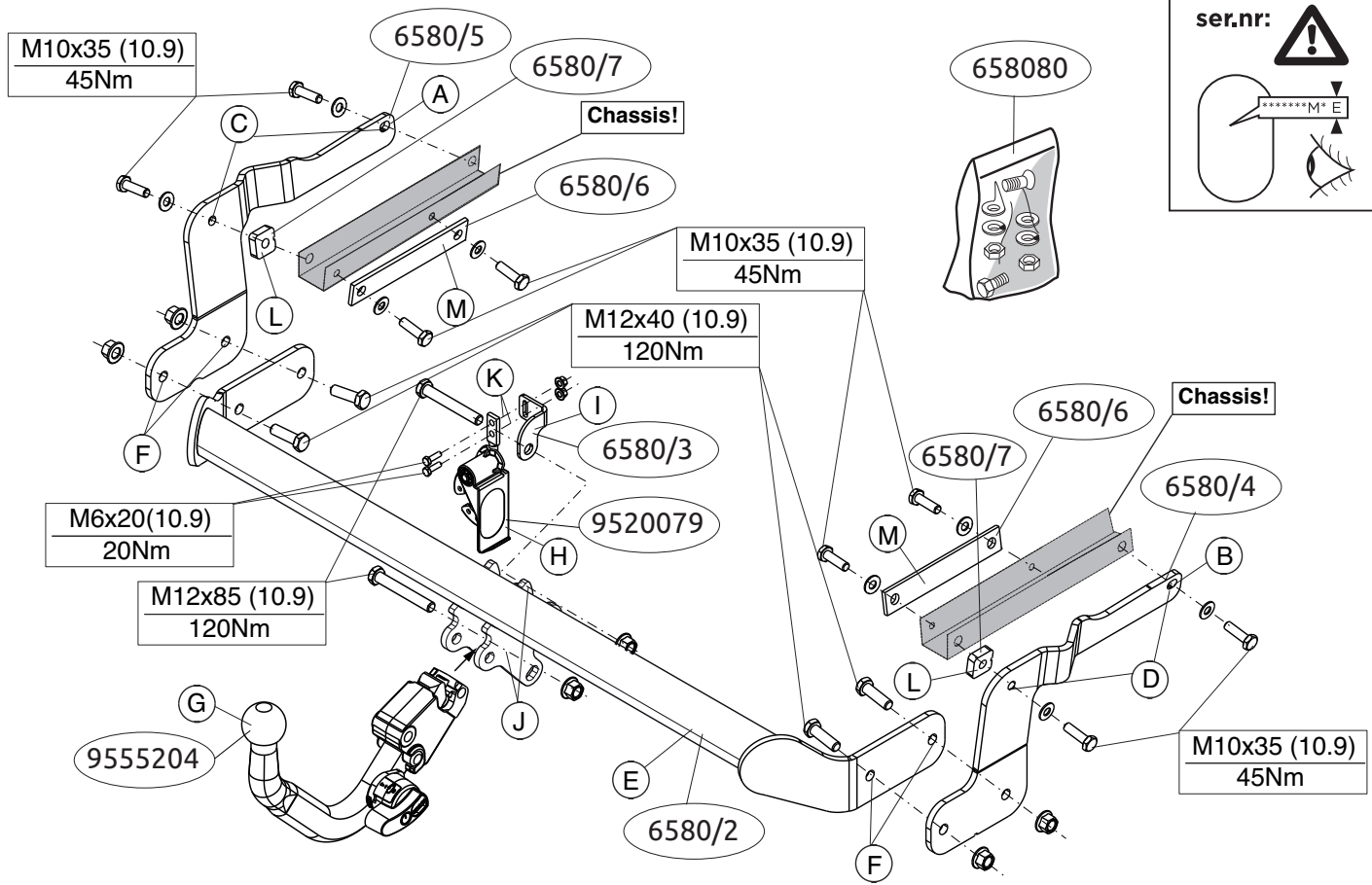
kg

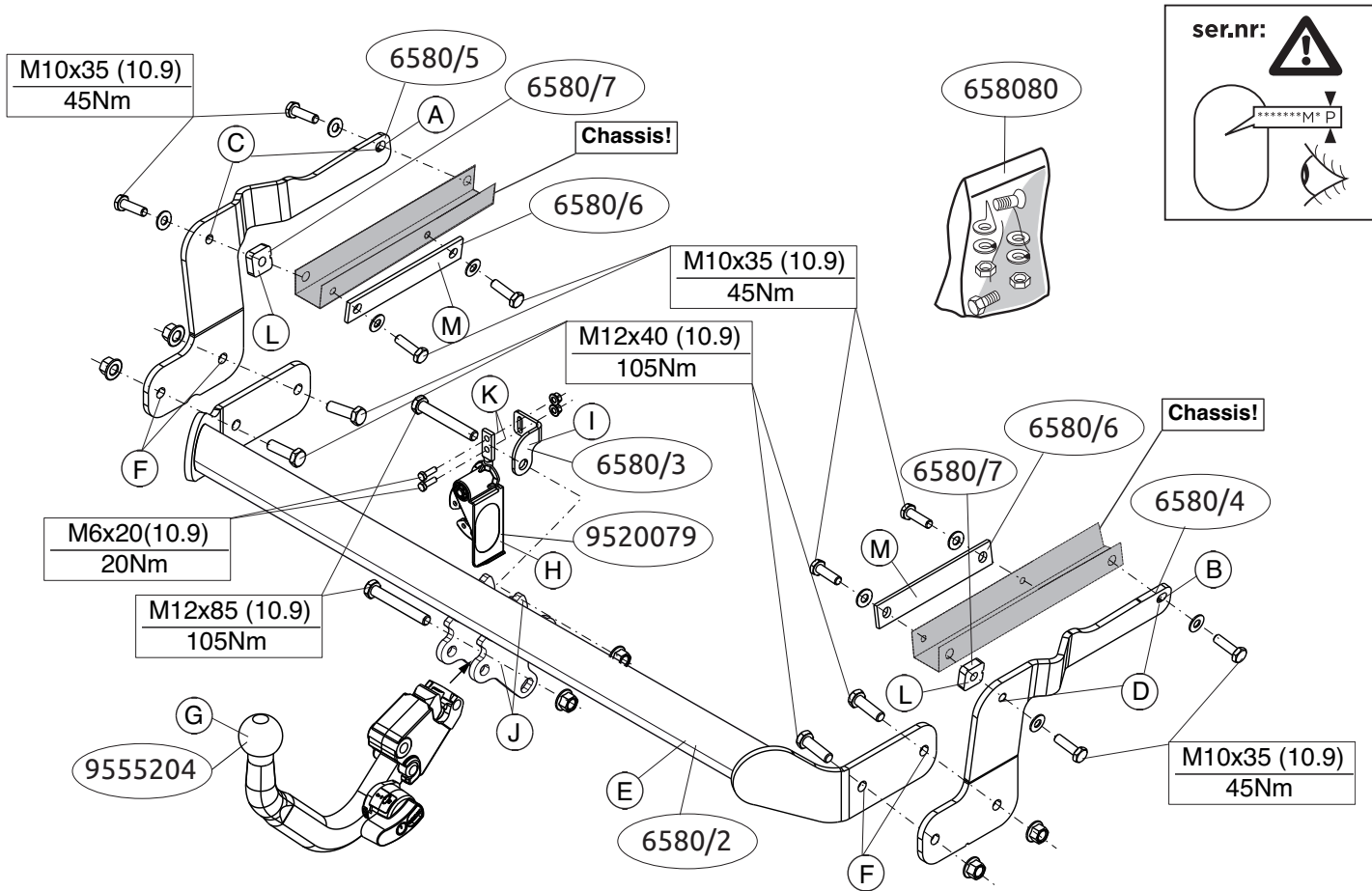
kg

Copy of manufacturersplate

1

2





**Voordat u met de montage begint dient u op het typeplaatje te kijken welke schets in de handleiding van toepassing is.**

1. Verwijder op de contactvlakken van de trekhaak met het voertuig de aanwezige kit of wax.
2. Zaag het aangegeven deel uit de bumper met behulp van de sjabloon. (sjabloon op buitenzijde van bumper plaatsen).
3. Neem de uitlaat uit het achterste ophangrubber.
4. Plaats steunen A en B bevestig deze op de punten C en D, monteer het geheel los-vast, inclusief de vulpaten L en M.
5. Monteer de dwarsbalk E tussen de steunen A en B op de punten F.
6. Monteer de Brink Connector G inclusief wegklapbare stekkerplaat H met strip I op de punten J en K.
7. Draai alle bouten en moeren overeenkomstig de schets vast.
8. Hang de uitlaat in de achterste uilaatrubbers.

**Raadpleeg voor demontage en montage van voertuigonderdelen het werkplaatshandboek.**

**Raadpleeg voor montage en bevestigingsmiddelen de schets.**

**Raadpleeg voor montage en demontage van het afneembare kogelsysteem de bijgevoegde montagehandleiding.**

**BELANGRIJK:**

- \* Voor eventueel noodzakelijke aanpassing(en) "van het voertuig" dient men de dealer te raadplegen.
- \* Indien op de bevestigingspunten een bitumen of anti-dreunlaag aanwezig is, dient deze verwijderd te worden.

- \* Voor de max. toegestane massa, welke uw auto mag trekken, dient u uw dealer te raadplegen.
- \* Bij het boren dient men er zorg voor te dragen, dat electriciteits-, rem- en brandstofleidingen niet worden geraakt.
- \* Verwijder "indien aanwezig" de plastik dopjes uit de puntlasmoeren.
- \* Deze handleiding dient na montage bij de voertuigpapieren gevoegd te worden.
- \* Brink Towing Systems B.V. is niet aansprakelijk voor de schade die het direct of indirect gevolg is van onjuiste montage, daaronder begrepen gebruik van niet-geschikte gereedschappen en het gebruik van andere dan de voorgeschreven montagewijze en middelen, dan wel onjuiste interpretatie van dit onderhavig montagevoorschrift.

**Before you start the fitting you must check the type plate to determine which sketch, in the fitting instruction, is applicable.**

1. Remove any wax or glue present where the tow bar is in contact with the vehicle.
2. Use the template to saw out the indicated section from the bumper. (place the template on the outside of the bumper).
3. Release the exhaust from the rearmost exhaust rubber.
4. Position supports A and B attach it at points C and D, then fit the whole thing without fully tightening, along with the filling plates L and M.
5. Fit the cross beam E between supports A and B at points F.
6. Fit the Brink Connector G including the foldaway socket plate H and strip I at points J and K.
7. Tighten all nuts and bolts to the torque indicated in the drawing.
8. Hang the exhaust in the exhaust rubber.

For dismantling and fitting the vehicle parts, see the site handbook.

For fitting instructions and attachment method, see drawing.

See the assembly manual supplied for instructions on fitting the removable ball system.

#### **NOTE:**

\* Should this installation process entail the cutting of the bumper – conformation **MUST** be obtained by the installation engineer of the customer's acceptance prior to completion. Brink Towing Systems B.V. do not accept responsibility for any matters arising as a result of this miscommunication.

**\* All measurements are in mm!**

\* The dealer should be consulted for possible necessary adjustment(s) "of the vehicle".

\* Remove the insulating material from the contact area of the fitting points.

\* Consult your dealer for the maximum tolerated pull weight and ball hitch pressure of your vehicle.

**\* Do not drill through electrical-, brake- or fuellines.**

\* Remove (if present) the plastic caps from the spot welding nuts.

\* This fitting instruction has to be enclosed in the vehicle documents after fitting the towbar.

\* Brink Towing Systems B.V. is not liable for damage caused directly or indirectly by incorrect assembly, including the use of unsuitable tools, the use of other assembly methods and means than the ones outlined, and the incorrect interpretation of these assembly instructions.

**D**

#### **MONTAGEANLEITUNG:**

**Vor Beginn des Einbaus ist anhand der Typplakette der Anhänger kupplung festzustellen, welche Einbauskitze in dieser Montagean-**

**leitung die richtige ist.**

1. Bei den Berührungsflächen der Anhängervorrichtung mit dem Fahrzeug den vorhandenen Kitt oder das Wachs entfernen.
2. Den markierten Teil mit Hilfe der Schablone aus der Stoßstange aussägen (Schablone auf der Außenseite der Stoßstange anbringen).
3. Den Auspuff aus der hinteren Gummiaufhängung herausnehmen.
4. Die Halterungen A und B anlegen und bei den Punkten C und D befestigen. Alles halbfest montieren, einschließlich Füllplatten L und M montieren.
5. Den Querträger E zwischen den Halterungen A und B bei den Punkten F anbringen.
6. Den Brink Connector G einschließlich wegklappbarer Steckdosenplatte H mit Lasche I bei den Punkten J und K montieren.
7. Alle Schrauben und Muttern gemäß den Angaben in der Abbildung festdrehen.
8. Den Auspuff in den Auspuffgummi einhängen.

**Für die Demontage und Montage von Fahrzeugteilen das Werkstatt-Handbuch zu Rate ziehen.**

**Für die Montage und die Befestigungsmittel die Einbauskitze zu Rate ziehen.**

**Für die Montage und Demontage des abnehmbaren Kugelsystems die beiliegende Montageanleitung zu Rate ziehen.**

#### **HINWEISE:**

\* Für (eine) eventuell erforderliche Anpassung(en) "des Fahrzeugs" ist der Händler zu Rate zu ziehen.

\* Im Bereich der Anlageflächen muß Unterbodenschutz, Hohlraumkonservierung (Wachs) und Antidröhnmaterial entfernt werden.

**\* Vor dem Bohren prüfen, daß keine, dort eventuell vorhandene**

### **Leitungen beschädigt werden können.**

- \* Alle Bohrspäne entfernen und gebohrte Löcher gegen Korrosion schützen.
- \* Entfernen Sie "falls vorhanden", die Plastikkappen von den Punktschweißmuttern.
- \* Für das höchstzulässige Zuggewicht und der erlaubte Kugeldruck Ihres Fahrzeugs ist Ihr Händler zu befragen.
- \* Die Quetschmuttern müssen nach einem späteren lösen der Muttern gegen neue ausgetauscht werden, da ansonsten die Sicherungswirkung nicht mehr garantiert ist!
- \* Brink Towing Systems B.V. haftet nicht für Schäden, die als direkte oder indirekte Folge einer nicht ordnungsgemäßen Montage auftreten, darunter fallen auch die Benutzung von ungeeigneten Werkzeugen, andere als die vorgeschriebenen Montageverfahren und Montagemittel sowie eine fehlerhafte Interpretation der betreffenden Montageanweisung.

## **F**

### **INSTRUCTIONS DE MONTAGE:**

**Avant de commencer le montage veuillez, vérifier la plaque signalétique de l'attelage afin de d'identifier l'illustration correspondante dans la notice de montage.**

1. Retirer le mastic ou la cire qui se trouve sur les surfaces de contact de l'attache-remorque avec le véhicule.
2. Scier la partie du pare-chocs indiquée avec le gabarit. (Placer le gabarit sur le côté extérieur du pare-chocs).
3. Retirer le tuyau d'échappement du caoutchouc de fixation arrière.
4. Positionner les supports A et B le fixer à l'emplacement les points C et D, y compris les plaquettes de calage L et M et monter l'ensemble sans serrer.

5. Monter la barre transversale E entre les supports A et B sur les points F.
6. Monter le Brink Connector G et compris la prise rabattable H avec plaque I sur les points J et K.
7. Serrer tous les boulons et écrous conformément au schéma.
8. Accrocher l'échappement dans le caoutchouc.

**Pour le montage et le démontage des pièces du véhicule, consulter la notice du fabricant.**

**Consulter le croquis pour voir le montage et les moyens de fixation.**

**Pour le montage et le démontage de la rotule amovible, consulter la notice de montage jointe.**

### **REMARQUE:**

- \* Pour une/des adaptations indispensables sur le véhicule, veuillez consulter le concessionnaire.
- \* Enlever la couche de bitume ou d'anti-tremblement qui recouvre éventuellement les points de fixation.
- \* Pour connaître le poids de traction maximum et le poids en flèche sur la rotule autorisée du véhicule, veuillez consulter votre concessionnaire.
- \* **Veiller en perçant à ne pas endommager les conduites de électrique, de frein et de carburant.**
- \* Retirer "si présents" les embouts en plastique des écrous de soudure par point.
- \* Cette notice de montage doit être conervée à bord du véhicule après montage de l'attelage.
- \* Brink Towing Systems B.V. décline toute responsabilité pour les dommages qui pourraient directement ou indirectement résulter d'un montage incorrect, y compris l'utilisation d'outils inappropriés et l'utilisation d'un mode d'emploi et de moyens autres que ceux prescrits, ou bien résulter d'une interprétation inexacte des présentes instructions de montage.

## S MONTERINGSANVISNINGAR:

**Innan du startar monteringen måste du kontrollera typskylten för att kunna bedöma vilken skiss i monteringsanvisningen som ska användas.**

1. Avlägsna all beläggning eller vax från dragkrokens kontaktytor med fordonet
2. Såga ut den angivna delen ur stötfångaren med hjälp av schablonen. (Placera schablonen mot stötfångarens utsida).
3. Retirer le tuyau d'échappement du caoutchouc de fixation arrière.
4. Positionera stöden A och B montera det vid punkterna C och D, fäst sedan det hela utan att dra åt ordentligt, inklusive fyllnadsplasser L och M.
5. Fäst tvärbalk E mellan hållarna A och B vid punkterna F.
6. Fäst Brink Connector G inklusive fällbara kontaktplattan H och listen I vid punkterna J och K.
7. Momentdra alla skruvar och muttrar enligt figuren.
8. Häng avgasröret i gummifästet.

**Se verkstadshandboken för demontering och montering av fordonets delar.**

**Se figuren för montering och monteringsmaterial.**

**Se de bifogade monteringsanvisningarna för montering och demontering av det löstagbara kulsystemet.**

### OBS:

- \* Kontakta återförsäljaren om fordonet eventuellt bör modifieras.
- \* Om det finns ett bitumen- eller stötdämpande lager vid kontaktytor skall detta avlägsnas.
- \* Kontakta din återförsäljare för ditt fordons max. dragvikt och tillåtna kultryck.

**\* Vid borrning skall man se till att elektrisk-, broms- och bränsleledningarna inte skadas.**

- \* Avlägsna de små plastlocken - om dessa finns - från punktsvetsmuttrarna.
- \* Efter att draget är monterat, placera monteringsanvisningen tillsammans med bilens övriga dokument.
- \* Brink Towing Systems B.V. är inte ansvariga för skada som orsakats direkt eller indirekt av felaktig montering, inklusive användning av olämpliga verktyg, andra monteringsmetoder och processer än de som beskrivs, samt felaktig tolkning av dessa monteringsinstruktioner.

## DK MONTAGEVEJLEDNING:

**Inden du starter montage, skal du se på typeskiltet, hvilken tegning i vejledningen der skal anvendes.**

1. Fjern ved kontaktområder mellem køretøjet og anhængertrækket det tilstedeværende kit eller voks.
2. Sav den angivne del ud af kofangeren ved hjælp af skabelonen (skabelonen anbringes på ydersiden af kofangeren).
3. Tag udstødningen ud af den bageste strop.
4. Anbring støtterne A og B monter denne ved punkterne C og D; monter det hele manuelt, inklusive udfyldningsplader L og M.
5. Monter tværvangen E mellem beslagene A og B på punkterne F, fastgør det hele med håndkraft.
6. Monter Brink Connector G inklusiv den nedklapbare kontaktplade H med profil I på punkterne J og K.
7. Spænd alle bolte og møtrikker ifølge tegningen.
8. Hæng udstødningen i udstødningsgummiet..

**Rådfør værktøds håndbogen for demontering og montage af dele til**



## køretøjet

**Rådfør for montage og montagemidler skitsen.**

**Rådfør for montage og demontering af det aftagelige kuglesystem den vedlagte montagevejledning.**

### **BEMÆRK:**

- \* Kontakt forhandleren i forbindelse med eventuelle påkrævede ændring(er) på køretøjet.
  - \* Undervognsbehandlingen skal fjernes de steder hvor trækket ligger an mod bilen.
  - \* Kontakt Deres forhandler for oplysninger om den maksimale trækraft og det tilladte kugletryk.
  - \* **Vær forsigtig ikke at bore i ledninger-,bremse eller benzinslange**
  - \* Fjern plasticpropperne "om de findes" fra de punktsvejsede mçtrikker.
  - \* Brink Towing Systems B.V. er ikke ansvarlig for skade der direkte eller indirekte er forårsaget af forkert montage, herunder også iberegnet brug af forkert værktøj og anvendelse af anden montage metode og andre montage midler end de foreskrevne samt fejltolkning af den medfølgende montagevejledning.
- \* DENNE MONTERINGSVEJLEDNING SKAL MEDBRINGES VED SYN

## **E**

### **INSTRUCCIONES DE MONTAJE:**

**Antes de comenzar el montaje por favor, verifique la placa descriptiva del enganche con el fin de determinar la figura correspondiente en la reseña de montaje.**

1. Retirar a la altura de las superficies de contacto del gancho de remolque con el vehículo el pegamento o la cera existentes.
2. Serrar la parte indicada del parachoques con ayuda de la plantilla. (Colocar la plantilla en el lado exterior del parachoques).

3. Saque el tubo de escape de la goma posterior.
4. Colocar el soportes A y B asegurarlo en los puntos C y D, montar el conjunto sin apretar mucho, inclusive las placas espaciadoras L y M.
5. Coloque la viga transversal E entre los soportes A y B en los puntos F.
6. Montar la Brink connector G incluida la placa de enchufe batiente H y la banda I en los puntos J y K.
7. Apretar todos los tornillos y tuercas de acuerdo con los puntos del gráfico.
8. Colgar el tubo de escape en la goma del tubo de escape.

**Consultar el manual de instalación de taller para el desmontaje y montaje de piezas del vehículo.**

**Consultar el croquis para el montaje y medios de fijación.**

**Consultar para el montaje y desmontaje del sistema de la bola extraíble las instrucciones de montaje adjuntas.**

### **N.B.:**

- \* Para (una) eventual(es) adaptación(es) 'del vehículo' consúltese al concesionario.
- \* Si en los puntos de fijación hay una capa de betún o anti-choque hay que quitarla.
- \* Consulte a su concesionario para el peso máximo de tracción y la presión de la bola admitida de su vehículo.
- \* **No agujerear cable de eléctrico, tubos de freno o gasolina"**
- \* Retirar, si presentes, los capuchones de plástico de las tuercas de soldadura por punto.
- \* Guarde estas instrucciones junto a la documentación del vehículo después del montaje del enganche.
- \* Brink Towing Systems B.V. no se responsabiliza por daños causados, directa o indirectamente, por un montaje incorrecto, incluyendo el uso de herramientas inadecuadas, por el uso de métodos de montaje y medi-

os distintos a los indicados y por la interpretación incorrecta de estas instrucciones de montaje.

## I ISTRUZIONI PER IL MONTAGGIO:

**Prima di iniziare il montaggio verificare la terghetta identificativa per determinare quale disegno, presente nelle istruzioni, è applicabile.**

1. Rimuovere il mastice o la cera presenti sulle superfici di contatto del gancio traino con il veicolo.
2. Con l'ausilio della sagoma, segare via dal paraurti la parte indicata. (posizionare la sagoma sul lato esterno del paraurti).
3. Estrarre il tubo di scarico dal sostegno di gomma più esterno.
4. Posizionare il sostegni A e B fissarli manualmente in corrispondenza dei punti C e D, completo le piastre di riempimento L e M.
5. Montare la traversa E tra i sostegni A e B e fissarla in corrispondenza dei punti F.
6. Montare lo Brink Connector G comprensiva il portapresa a scomparsa H e striscia I in corrispondenza dei punti J e K.
7. Serrare tutti i dadi e bulloni alle coppie di serraggio indicate nel disegno.
8. Inserire il tubo di scarico nel sostegno in gomma.

**Per lo smontaggio ed il montaggio dei componenti del veicolo consultare il manuale tecnico dell'officina.**

**Consultare il disegno per il montaggio ed i dispositivi di fissaggio.**

**Per il montaggio e lo smontaggio del sistema a sfera rimovibile, consultare le istruzioni di montaggio allegate.**

### N.B.:

\* Per eventuali necessari adattamenti "del veicolo" si consiglia di consulta-

re il fornitore.

- \* Rimuovere lo strato di materiale isolante dai punti d'attacco.
- \* Per il peso complessivo trainabile della Vostra vettura, consultate il Vostro rivenditore autorizzato.
- \* **Praticando i fori, prestare attenzione a non danneggiare i cavi elettrici, i cavi del freno e i condotti del carburante.**
- \* Rimuovere, se presenti, i coperchietti in plastica dai dadi di saldatura per punto.
- \* Questa istruzione di montaggio deve essere allegata ai documenti del veicolo dopo l'installazione del gancio.
- \* Brink Towing Systems B.V. non può essere ritenuta responsabile per eventuali danni direttamente o indirettamente dovuti ad un errato montaggio, intendendo con ciò anche l'uso di attrezzi non idonei e l'uso di metodi e mezzi di montaggio diversi da quelli prescritti, nonché all'errata interpretazione delle seguenti istruzioni di montaggio.

## PL INSTRUKCJA MONTAŻU:

**Przed rozpoczęciem montażu należy sprawdzić tabliczkę znamionową, aby ustalić, który z rysunków znajdujących się w instrukcji montażowej należy wykorzystać.**

1. Usunąć w miejscu powierzchni stycznych haka holowniczego z pojazdem znajdujący się tam kit lub wosk
2. Wypilować wskazany odcinek zderzaka przy użyciu z szablonu. (Szablon umieścić na zewnętrznej stronie zderzaka).
3. Wysunąć rurę wydechową z ostatniego zawieszenia.
4. Umieścić wsporniki A i B umocować go w punktach C i D, lekko przymocować całość,całość, wraz z płytami wypełniającymi L i M.
5. Zamontować poprzecznicę E między wspornikami A i B w punktach F
6. Zamontować Brink Connector G oraz składaną płytkę z gniazdami H i

listwę I w punktach J i K.

7. Dokręcić wszystkie śruby i nakrętki zgodnie z rysunkiem.
8. Zawiesić rurę wydechową w gumowym zawieszaniu.

**Co do montażu i montowania części pojazdu zapoznać się z podręcznikiem warsztatowym.**

**Co do montażu i środków montażowych zapoznać się ze schematem.**

**Co do montażu i demontażu zdejmowanej kuli zapoznać się z załączoną instrukcją montażu.**

#### **WSKAZÓWKI:**

- \* Po przejechaniu 1000 km dokręcić wszystkie elementy skręcane.
- \* **Podczas ewentualnych odwiertów upewnić się czy w pobliżu nie znajdują się przewody instalacji elektrycznej, przewody hydrauliczne lub przewody paliwowe.**
- \* Wszystkie ubytki powłoki lakierniczej zabezpieczyć przed korozją.
- \* Należy wyjąć ewentualne plastikowe zaślepki w punktach przyspawanych nakrętek.
- \* Stosować nakrętki oraz śruby gatunkowe dostarczone w komplecie.
- \* Utrzymywać kulę w czystości, oraz pamiętać o regularnym jej smarowaniu.
- \* Hak holowniczy zarejestrować w stacji diagnostycznej.

Zastosowanie się do powyższych wskazań gwarantuje Państwu bezpieczeństwo, niezawodność i sprawność naszego wyrobu przez cały okres jego użytkowania.

- \* Brink Towing Systems B.V. nie ponosi odpowiedzialności za straty poniesione pośrednio lub bezpośrednio na skutek niewłaściwego montażu, w tym użycia niewłaściwych narzędzi i sposobów montażu niezgodnych z instrukcją, oraz niezastosowanie się do treści instrukcji.

#### **SF ASENNUSOHJEET:**

#### **Ennen asennusta selvitä tyypikkilvestä, mikä asennusohjeen piirros koskee kyseistä autoa**

1. Poista mahdollinen kitti ja vaha kohdista, joissa vetokoukku on kosketuksissa ajoneuvoon
2. Sahaa merkitty osa puskurista mallineen avulla. (Aseta mallineen puskurin ulkopuolelle).
3. Irrota pakoputki takimmaisista kannatinkumeista.
4. Aseta kannattimet A ja B kiinnitä se kohtiin C ja D, kiinnitä ne kaikki löyhästi, sekä välikappale L ja M.
5. Kiinnitä poikittaispalkki E tukien A ja B väliin kohtiin F, kiinnitä kaikki käsin
6. Kiinnitä Brink Connector G ja siihen kiinnitetty kokoontaitettava pistorasialevy H kaistaleineen I väliin kohtiin J ja K.
7. Kiristä kaikki pultit ja mutterit piirroksen mukaisesti.
8. Ripusta pakoputki pakoputkikumiin.

**Ajoneuvon osien purkamis- ja asennusohjeet, ks. työpaikalla käytetty käsikirja.**

**Asennus- ja kiinnitysohjeet, ks. piirros.**

**Irrotettavan kuulajärjestelmän asennus- ja purkamisohjeet, ks. oheinen asennusopas.**

#### **TÄRKEÄÄ:**

- \* "Ajoneuvoa" koskevasta mahdollisesta tarpeellisesta sovellutuksesta/sovellutuksista on kysyttävä neuvoa jälleenmyyjältä.
- \* Mikäli kiinnityskohdissa on bitumi- tai tärinänestokerros, se on poistettava.
- \* Auton vetämää sallittua enimmäiskuormitusta on tiedusteltava jälleen-

myyjältä.

\* **Porattaessa on huolehdittava siitä, että ei jouduta kosketuksiin sähkö-, jarru- tai polttoaineohjojen kanssa.**

\* Poista, "mikáli olemassa", pistehitsausmuttereiden muovisuojukset.

\* Nämä asennusohjeet on asennuksen jälkeen säilytettävä yhdessä ajoneuvoa koskevien papereiden kanssa.

\* Brink Towing Systems B.V. ei ole vastuussa vioittumisesta, joka on suoraan tai epäsuoraan aiheutunut väärästä asennuksesta samoin kuin sopimattomien työkalujen käytöstä, muiden kuin ohjeissa mainittujen asennusmenetelmien tai välineiden käytöstä sekä kyseisten asennusohjeiden väärintulkinnasta.

## **CZ** POKYNY K MONTÁŽI:

**Před instalací je nutno zkontrolovat typový štítek, abyste zjistili, který nářez v pokynech pro instalaci máte použít.**

1. Odstraňte jakýkoliv vosk nebo lepidlo z místa spojení tažné tyče s vozidlem.
2. Použijte šablonu k odřezání označené části nárazníku. (umístěte šablonu zvenku nárazníku)
3. Uvolněte poslední dva držáky výfuku.
4. Umístěte vzpěry A a B připevněte ji v bodům B a C, pak připevněte celou tuto část aniž byste ji plně utáhli, tyč společně se rozpěrných trubíček L a M.
5. Umístěte příčný nosník E mezi podpěry A a B k bodům F.
6. Nasadte Brink Connector G včetně držáku zásuvky H a pásku I k bodům J a k.
7. Utáhněte všechny matice a šrouby kroutivou silou uvedenou v nákre-su.
8. Zavěste výfuk do výfukové gumy.

**Před demontáží a montáží částí vozidla konzultujte montážní příručku. Montážní pokyny a metoda připevnění dle náčrtu.**

**Před montáží vyměnitelného systému tažné koule konzultujte montážní manuál.**

## **DŮLEŽITÉ:**

- \* Pokud je potřeba provést na voze úpravy, obraťte se na svého prodejce.
- \* Pokud je místo montáže opatřeno asfaltovým nátěrem nebo vrstvou nátěru snižující hluk, odstraňte je.
- \* Pro informaci o maximálním nákladu povoleném k tažení se obraťte na svého prodejce.
- \* **Při vrtání dbejte zvýšené pozornosti, zejména co se týče elektrických, brzdových a palivových kontaktů.**
- \* Pokud jsou na maticích bodového svařování plastová víčka, odstraňte je.
- \* Po montáži uschovejte tento manuál k ostatním dokladům vozidla.
- \* Společnost Brink Towing Systems B.V. neodpovídá za přímé ani nepřímé škody způsobené nesprávnou montáží, včetně použití nevhodných nástrojů, použití jiných metod montáže a prostředků než uvedených a nesprávným pochopením těchto pokynů k montáži.

## **H** SZERELÉSI ÚTMUTATÓ:

**Mielőtt rögzítené az eszközt, ellenőrizze a títustáblát, hogy a rögzítési útmutató alapján melyik ábra alkalmazandó.**

1. Távolítsa el az összes kenőanyagot illetve ragasztót a vontatórúd a járművel érintkező részeinél
2. Použijte šablonu k odřezání označené části nárazníku. (umístěte šablonu zvenku nárazníku).
3. Engedje ki a kipufogócsövet annak két tartójából.
4. Helyezze el az A és B támasztékokat és illeszse a C és D pontokban,

majd szerelje fel az egész tárgyat lazán felcsavarva, a távolságtartó lemezek L és M együtt.

5. Illessze az E kereszttartót az A és B tartók közé az F pontokban, majd húzza meg ujjal a rögzítéseket.
6. Szerelje fel a G Brink Connector az H aljzatlemezzel és a I pánttal együtt az J és K pontokban.
7. Szorítsa be az összes anyát és csavart a rajzon feltüntetett csavarónyomatékig.
8. Függeszse a kipufogót a kipufogógumira.

**A jármű alkatrészeinek szétszerelési és összeillesztési módját lásd a munkahelyi kézikönyvben.**

**Az összeillesztési útmutatót és az alkatrészek csatlakoztatási módját lásd a rajzon.**

**Az eltávolítható gömbrendszer összeszerelése érdekében, lásd a összeszerelési kézikönyvet.**

#### **FONTOS:**

- \* Amennyiben a gépkocsin módosításra van szükség, kérjük felvilágosítást kereskedőnk től.
- \* Amennyiben a csatlakozási pontok bitumennel, vagy zajszőkkel anyaggal van bevonva, ezeket távolítsuk el.
- \* A jármű által maximálisan vontatható megengedett teher mértékéről tájékozódjunk kereskedőnknél.
- \* **Fűrés során ügyeljünk arra, hogy elkerüljük az elektromos, a fék- és az üzemenyag-vezetékeket.**
- \* Amennyiben ponthegesztéssel rögzített anyákkal találkozunk, vegyük le róluk a mianyag sapkát.
- \* A felszerelés után az útmutatót elrizzük a gépjármű papírjaival együtt.
- \* A Brink Towing Systems B.V. nem vállal felelősséget a nem megfelelő

szerelésből közvetlen vagy közvetett módon következő károkért. Ez vonatkozik a nem megfelelő szerszámok használatára, a leírtaktól eltérő módszerek és eszközök alkalmazására, valamint a szerelési útmutató téves értelmezésére.

#### **RUS РУКОВОДСТВО ДЛЯ МОНТАЖА:**

**Перед тем, как начинать монтаж, требуется проверить табличку с типом изделия для того, чтобы определить какую именно из иллюстраций в инструкции по установке нужно использовать.**

1. Удалить имеющийся клей или парафин на месте соприкосновения буксирного крюка с автомобилем.
2. Выпилить указанную часть из бампера при помощи шаблона. (Нанести шаблон на наружную сторону бампера).
3. Вынуть выхлопную трубу из крайних резиновых колец для подвески.
4. Поставить кронштейн А и В прикрепить его в точках С и D, закрепив не до конца, вместе с наполняющими пластинами L и M.
5. Установить поперечный брус Е между опорами А и В в точках F.
6. Установить Brink Connector G вместе с отводной штепсельной платой H и полосой I в точках J и K.
7. Затянуть все болты и гайки в соответствии со значениями, указанными на рисунке.
8. Подвесить выхлопную трубу в резиновое кольцо для подвески.

**Для инструкций по снятию и установке деталей автомобиля, обращайтесь к руководству для работников гаражей.**

**Информацию о монтаже и средствах крепления вы найдете в схеме.**

**Для инструкций по установке и снятию съемного крюка с шаром,**

обращайтесь к прилагаемому руководству по ажу.

**ВНИМАНИЕ:**

- \* Если потребуются изменения конструкции транспортного средства, следует посоветоваться с дилером автомобиля.
- \* Если в точках прикрепления имеется слой битума или противозумовой материал, его следует удалить.
- \* Сведения о максимально допустимой массе буксируемого прицепа Вы можете получить у дилера автомобиля.
- \* **При сверлении следите за тем, чтобы не задеть электропроводку и линии тормозной цепи и подачи горючего.**
- \* Удалите (если они имеются) пластмассовые затычки из приваренных гаек.
- \* После монтажа крюка следует хранить настоящее руководство в комплекте с технической документацией автомобиля.
- \* Фирма Brink Towing Systems B.V. не отвечает за ущерб, являющийся прямым или косвенным следствием неправильного монтажа, в том числе использования неподходящих инструментов и применения иного способа монтажа или других средств, чем предписано в инструкции, либо неправильного истолкования настоящей инструкции по монтажу.

