



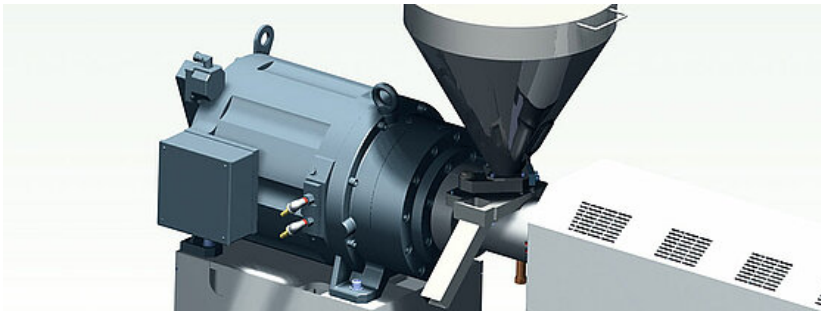
Der intelligente Weg, Energie und Kosten zu sparen.

BREYER Energie-Management und Geräuschdämmung

Intelligentes Energie-Management an Tubenschlauch-Extrusionsanlagen – mit Einsparpotential bis zu 25%. BREYER Services bietet verschiedene Energiespar-Module für Tubenschlauchanlagen an.

Energiespar-Modul 1

Verwendung von Torquemotoren (Direktantriebe)



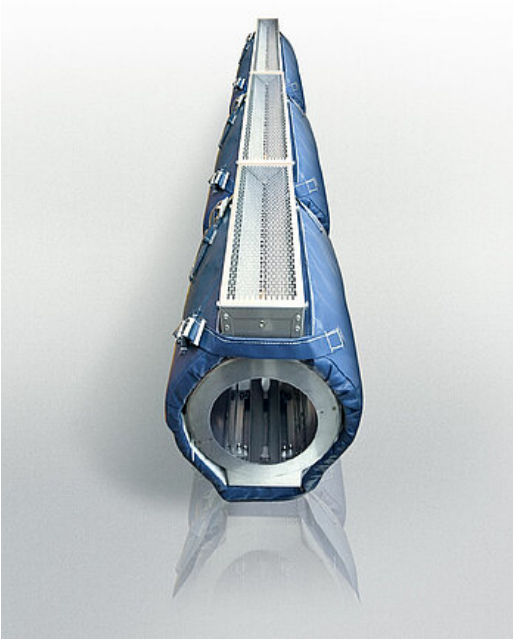
(https://www.breyer-extr.com/index.php?eID=tx_cms_showpic&file=3170&md5=cfa1abecda6ecc4c9e272e244bbfd413ef2b7bc1¶meters%5B0%5D=eyJ3aWF)

Vorteile

- Geräuscharm
- Energieeffizient, da hoher Wirkungsgrad; dadurch geringerer Stromverbrauch
- Wartung von Getriebe entfällt
- Effektive Wärmeabführung über Kühlwasser

Energiespar-Modul 2

Thermische Isolierungen an den Extrudern (Zylinder) und an der Düse



([https://www.breyer-extr.com/index.php?](https://www.breyer-extr.com/index.php?eID=tx cms showpic&file=3164&md5=a61b91982a631fe884f8c60f9f2956a8ee8fd6aa¶meters%5B0%5D=eyJ3aWF)

[eID=tx cms showpic&file=3164&md5=a61b91982a631fe884f8c60f9f2956a8ee8fd6aa¶meters%5B0%5D=eyJ3aWF](https://www.breyer-extr.com/index.php?eID=tx cms showpic&file=3164&md5=a61b91982a631fe884f8c60f9f2956a8ee8fd6aa¶meters%5B0%5D=eyJ3aWF)

Vorteile

- Kürzere Aufheizzeit
- Geringe Konvektion, verringerte Abstrahlung
- Verbesserter Berührungsschutz
- Nachrüstbar

Abluftklappen

- an den Gebläsetrichtern bedarfsgesteuert, dadurch geringere Konvektionsverluste

Energiespar-Modul 3

Geräuschreduzierung der Anlage bis zu 50%!



([https://www.breyer-extr.com/index.php?](https://www.breyer-extr.com/index.php?eID=tx cms showpic&file=3165&md5=0eaaf97bb6a3ec23f5ced739e7ed86809b1e84b2¶meters%5B0%5D=eyJ3aWF)

[eID=tx cms showpic&file=3165&md5=0eaaf97bb6a3ec23f5ced739e7ed86809b1e84b2¶meters%5B0%5D=eyJ3aWF](https://www.breyer-extr.com/index.php?eID=tx cms showpic&file=3165&md5=0eaaf97bb6a3ec23f5ced739e7ed86809b1e84b2¶meters%5B0%5D=eyJ3aWF)

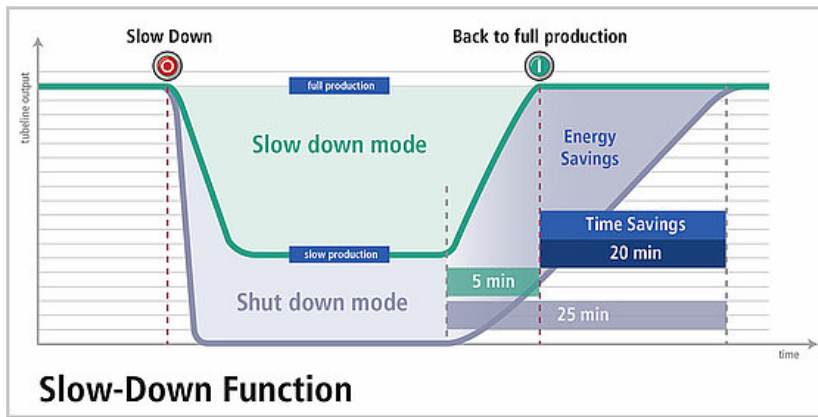
Durch den Einsatz verschiedener Komponenten erreicht BREYER eine Geräuschreduzierung der kompletten Tubenlinie um durchschnittlich 11 dB (A). Dies entspricht in etwa 50% des kompletten Geräuschniveaus einer Tubenlinie ohne Lärmschutz.

Erreicht wird diese Reduzierung durch Verwendung von:

- Torquemotoren (Direktantriebe, wassergekühlt) > siehe Modul 1
- Abdeckung / Einkapselung am Kalibrator und am Extruder > siehe Modul 2
- Spezielle Vakuumpumpen

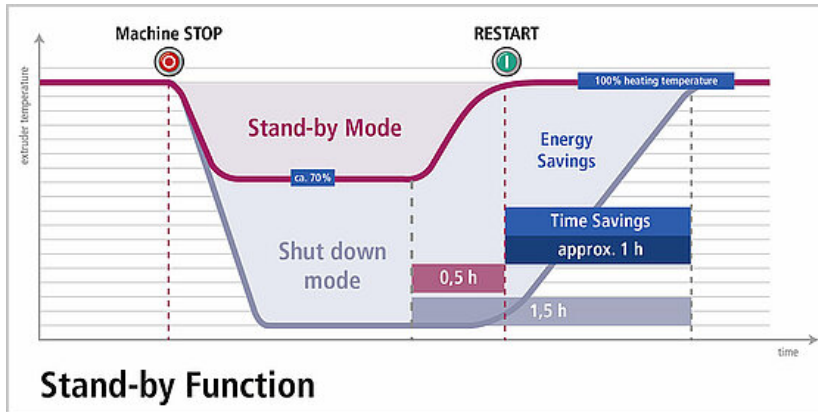
Energiespar-Modul 4

Slow down und Stand-by Funktion



([https://www.breyer-extr.com/index.php?](https://www.breyer-extr.com/index.php?eID=tx cms showpic&file=3166&md5=0e9af0744f6921975f1db21c62e25d7c8bf5cae8¶meters%5B0%5D=eyJ3aWl)

[eID=tx cms showpic&file=3166&md5=0e9af0744f6921975f1db21c62e25d7c8bf5cae8¶meters%5B0%5D=eyJ3aWl](https://www.breyer-extr.com/index.php?eID=tx cms showpic&file=3166&md5=0e9af0744f6921975f1db21c62e25d7c8bf5cae8¶meters%5B0%5D=eyJ3aWl)



([https://www.breyer-extr.com/index.php?](https://www.breyer-extr.com/index.php?eID=tx cms showpic&file=3167&md5=bf3e13732b2deaf37882163e1bc0605b97dc4ee7¶meters%5B0%5D=eyJ3aWl)

[eID=tx cms showpic&file=3167&md5=bf3e13732b2deaf37882163e1bc0605b97dc4ee7¶meters%5B0%5D=eyJ3aWl](https://www.breyer-extr.com/index.php?eID=tx cms showpic&file=3167&md5=bf3e13732b2deaf37882163e1bc0605b97dc4ee7¶meters%5B0%5D=eyJ3aWl)

- Slow down: Minimierung der Ausstoßleistung (bei Produktionsproblemen an den Nachfolgeeinheiten)
- Slow down: automatischer oder manueller Restart der Anlage
- Slow down: Absenkgeschwindigkeit frei wählbar
- Stand by: Absenkung der Heizleistung, Restart-Zeit frei wählbar
- Slow down / Stand-by: Einfache Bedienung per Knopfdruck am Display

Vorteile

- Reduzierung von Überproduktion bei Störungen
- Energieeinsparung bei Störungen der Nachfolgeanlagen (Header, Drucker, etc.)
- Koordinierte Freigabe der Heiz- und Antriebsleistungen;
- dadurch mögliche Verringerung der installierten Leistung sowie der Stromspitzen (Peak)

News (index.php?id=7&lang=)

Battery Experts Forum verschoben auf 2022

Congress Center Messe Frankfurt

> [Weiterlesen \(index.php?id=40&news=193\)](https://www.breyer-extr.com/index.php?id=40&news=193)

Download

Energie-Management und Geräuschdämmung

Mit einem Klick auf das Bild können Sie sich den vollständigen Flyer ansehen.



(https://www.breyer-extr.com/fileadmin/images_header/Service/Modernisierungen/Energiemanagement/Service-Flyer_Energiemanagement_DEU.pdf)

Aus dem Inhalt

(<https://www.breyer-extr.com/index.php?id=71&line=10>)

Spezial-Glättmaschine für die LiB-Folienherstellung



([index.php?id=71&line=10](https://www.breyer-extr.com/index.php?id=71&line=10))


Für eine komplette Produktion von leistungsstarken Lithium-Batterien werden eine Reihe von Technologien und Prozessschritten benötigt.

> Weiterlesen ([index.php?id=71&line=10](https://www.breyer-extr.com/index.php?id=71&line=10))

BREYER GmbH Maschinenfabrik • Georg-Fischer-Str. 40
78224 Singen / Germany • Tel. +49 (0) 77 31 920-0

Fax +49 (0) 77 31 920-190 • www.breyer-extr.com (<https://www.breyer-extr.com>) • info@breyer-extr.com (<mailto:info@breyer-extr.com>)

Impressum (<https://www.breyer-extr.com/index.php?id=8&L=>) Rechtliche Hinweise & Datenschutz (<https://www.breyer-extr.com/index.php?id=10&L=>)

 Drucken