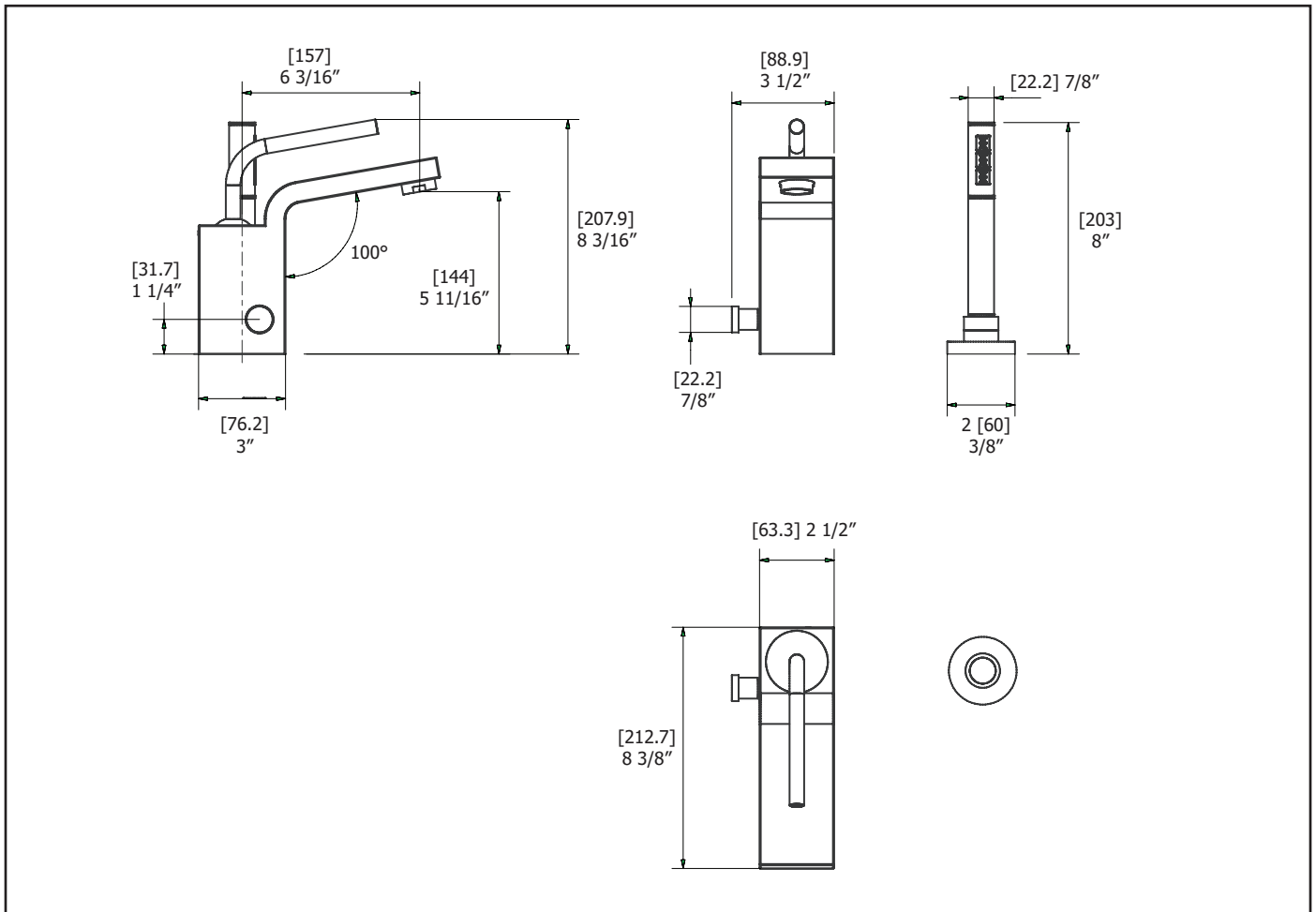
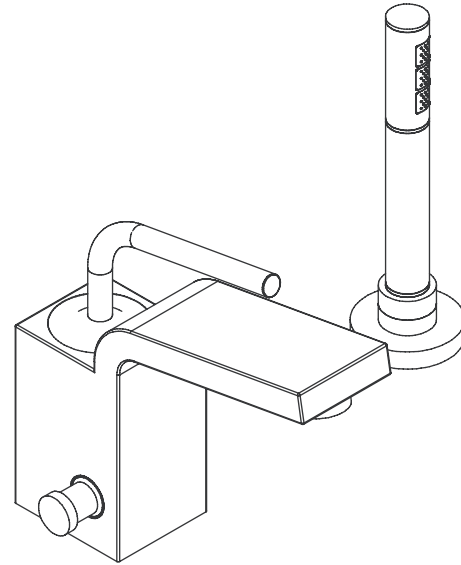


TECHNICAL SPECIFICATIONS

FEATURES:

- Solid brass construction
- High quality finishing
- Handshower
- 10 GPM
- Single lever



FICHE TECHNIQUE

CARACTÉRISTIQUES:

- Fabriqué en inoxydable
- douchette
- Monocommande
- 10.5 GPM

