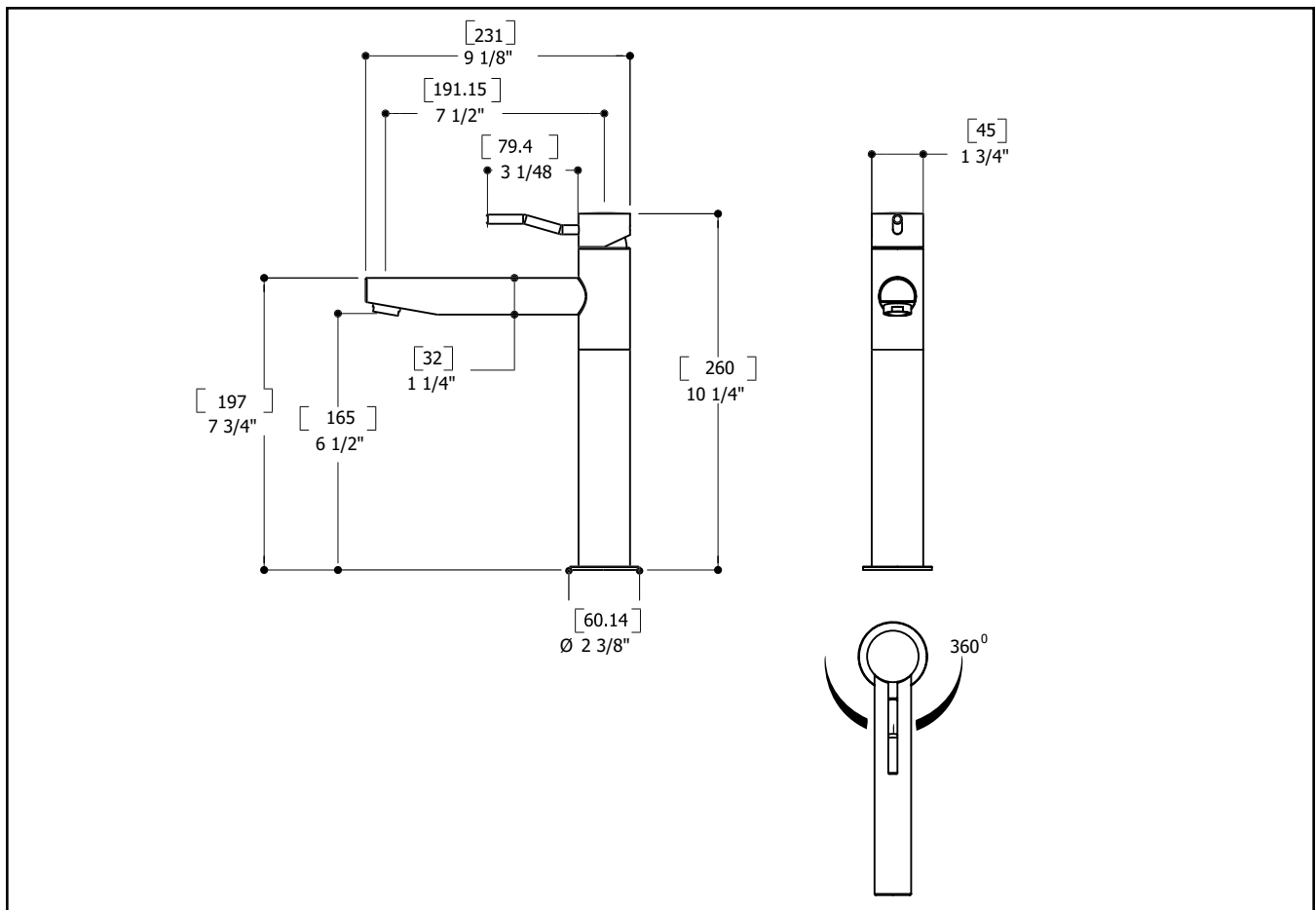
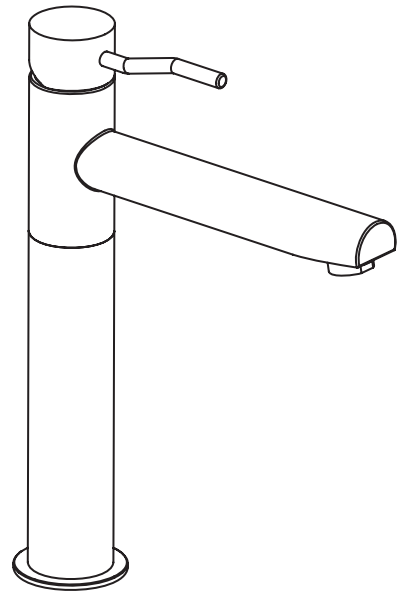
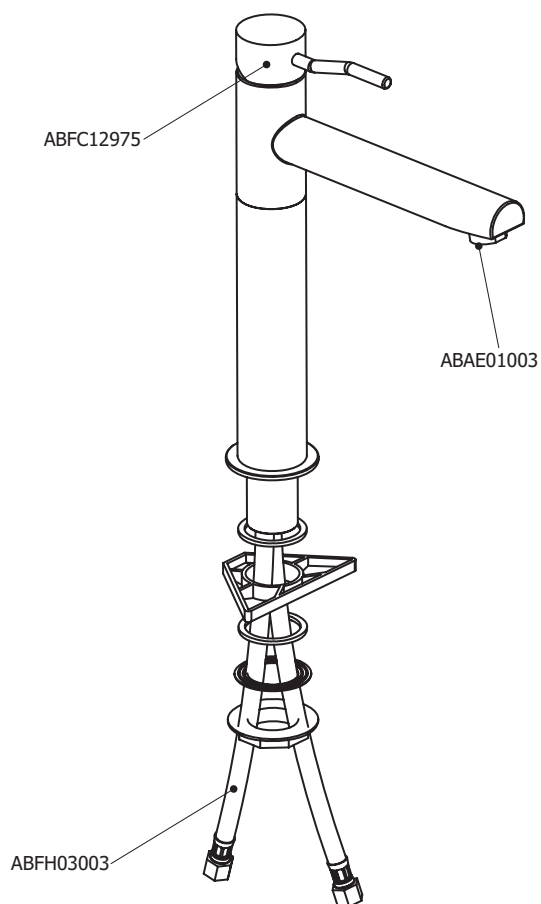


FEATURES:

- Solid brass construction
- High quality finishing
- 7 1/2" spout C to C
- Swivel spout
- 2GPM water conservation aerator
- CSA approved



SERVICE PARTS



FICHE TECHNIQUE

CARACTÉRISTIQUES:

- Fabriqué en laiton massif
- Placage très résistant
- Déversement projeté 7 1/2"
- Bec pivotant
- Aérateur économiseur d'eau de 2 GPM
- CSA

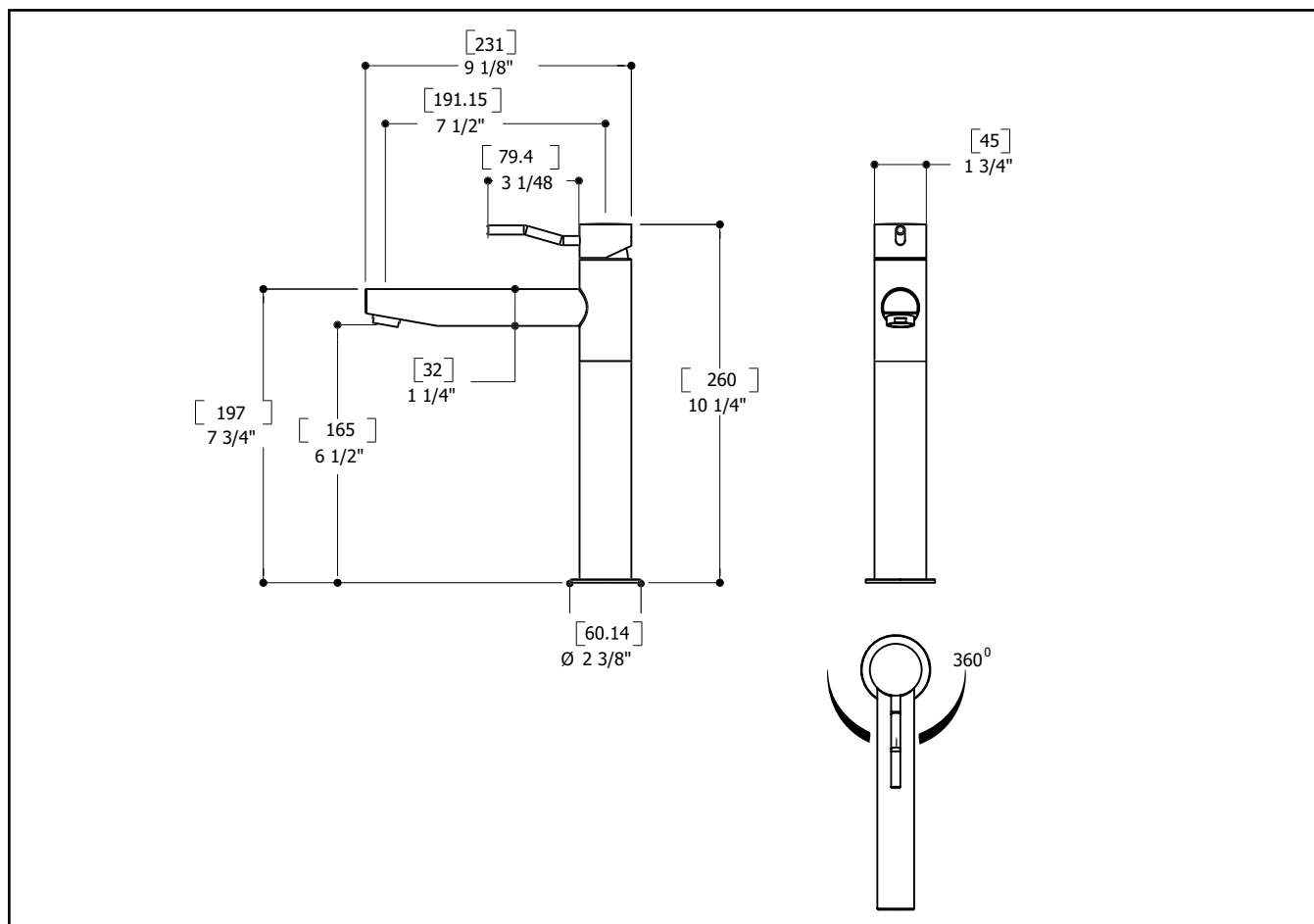
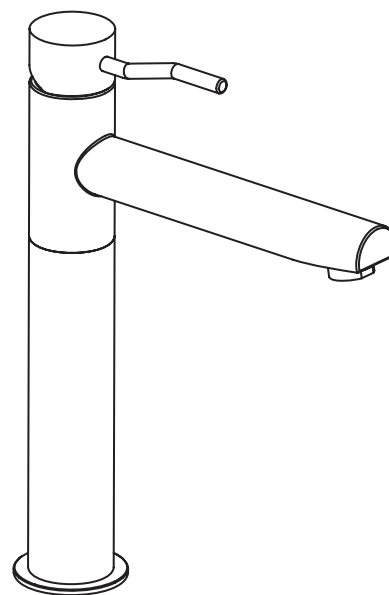


SCHÉMA DES PIÈCES

