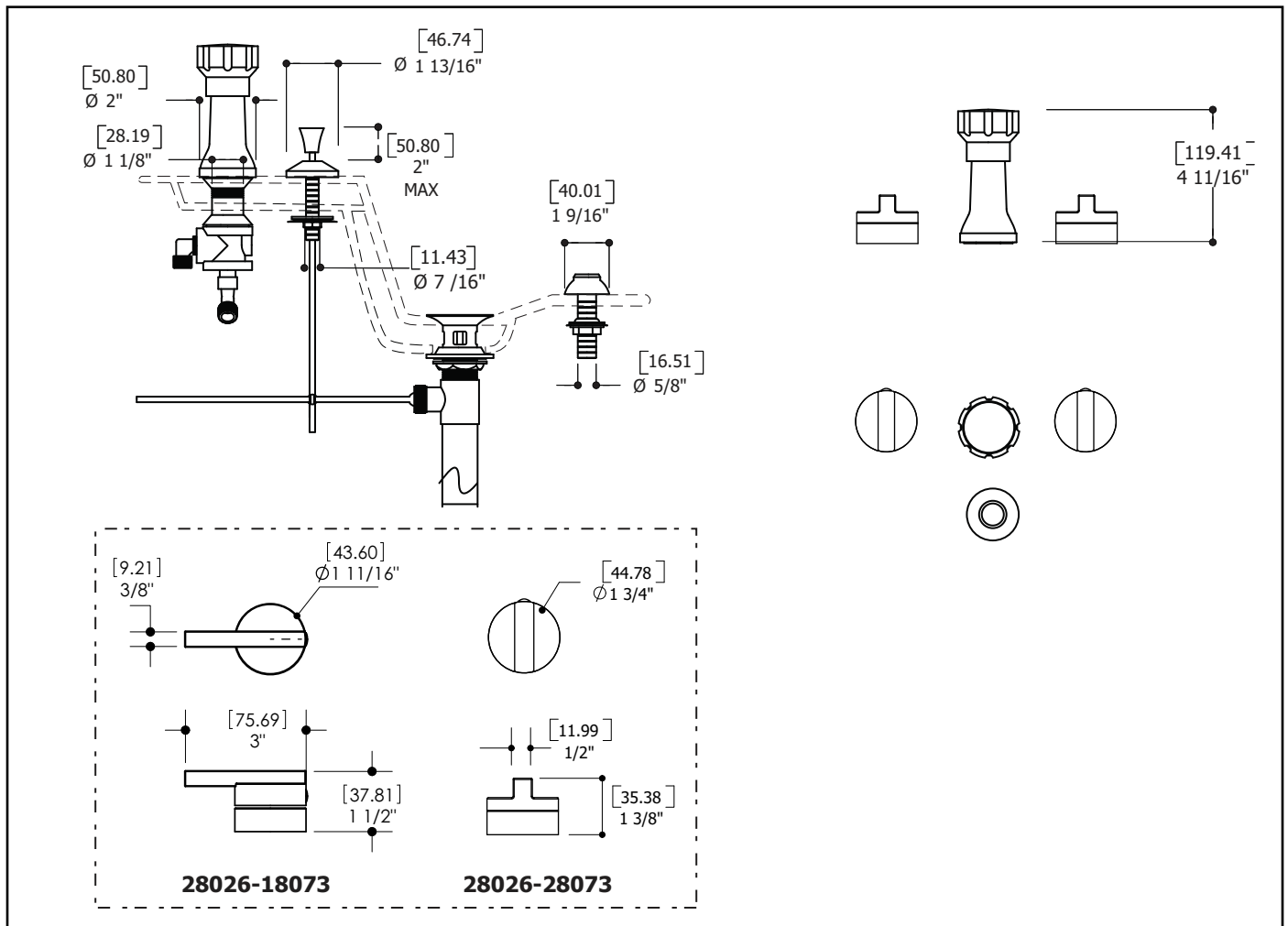
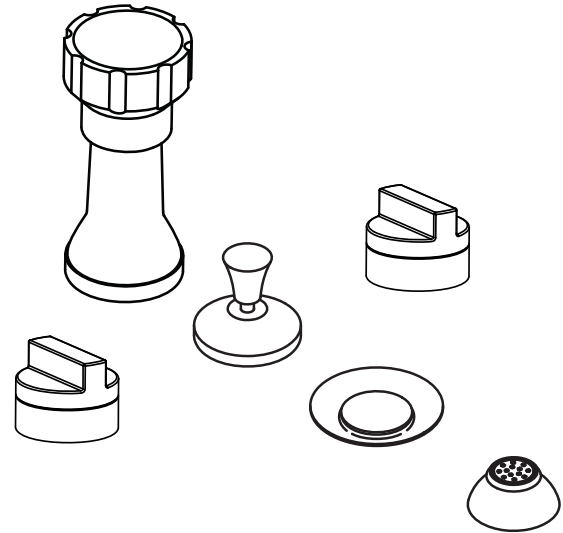


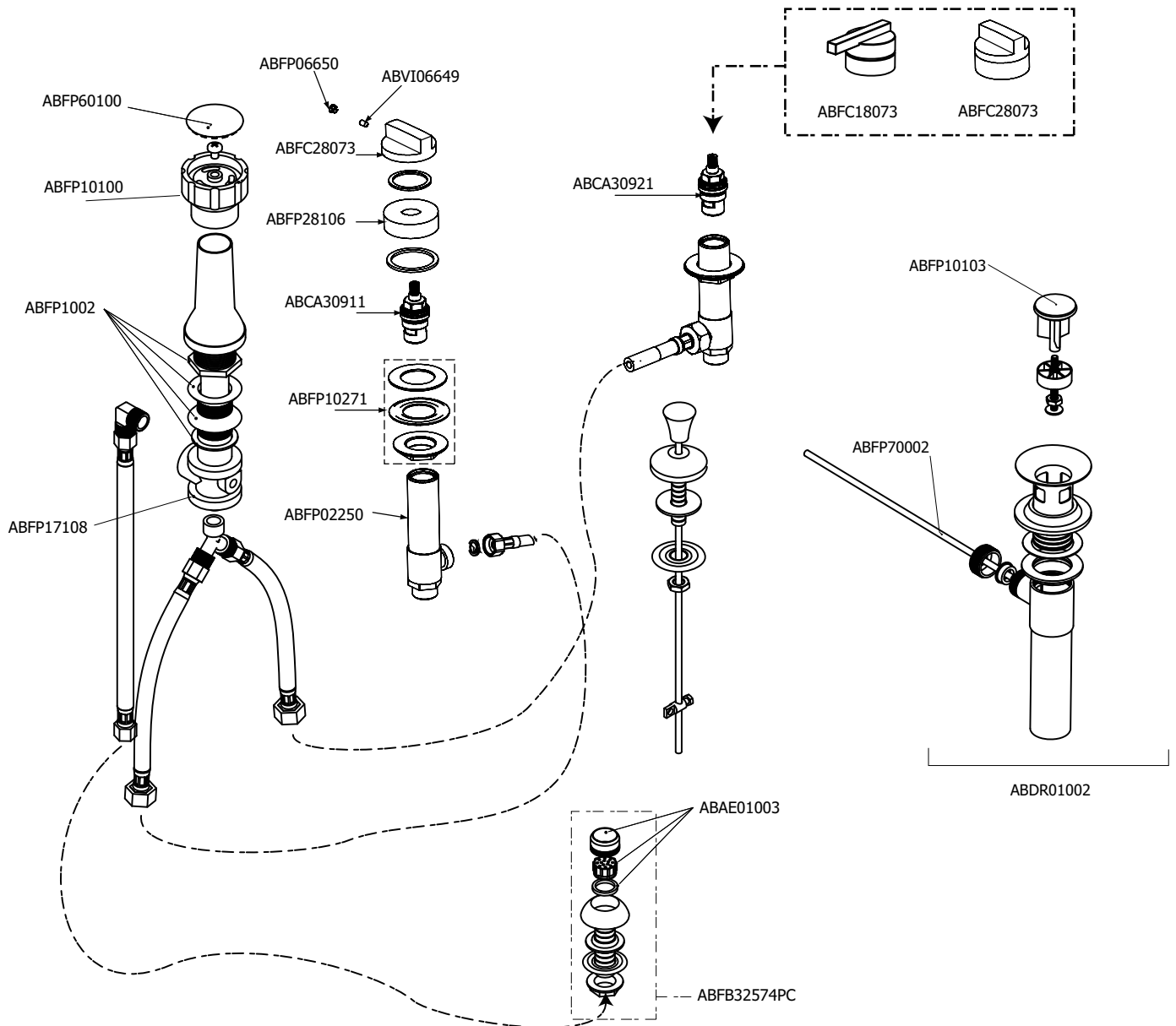
TECHNICAL SPECIFICATIONS

FEATURES:

- Solid brass construction
- Flexible connections
- Quarter-turn washerless ceramic disc valve
- Mechanical drain
- Vertical spray
- Fixture-mount transfer valve/vacuum breaker
- CSA approved



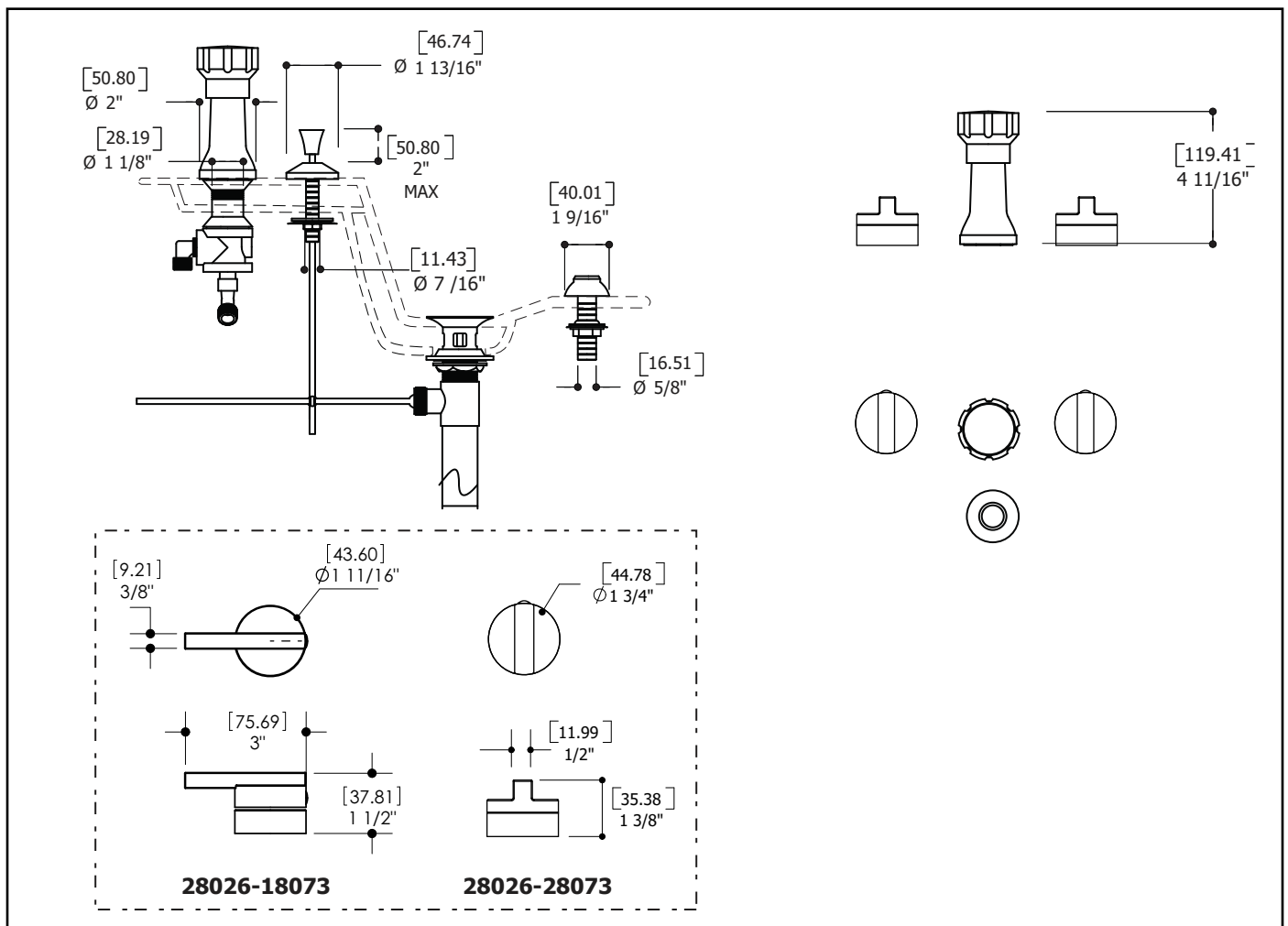
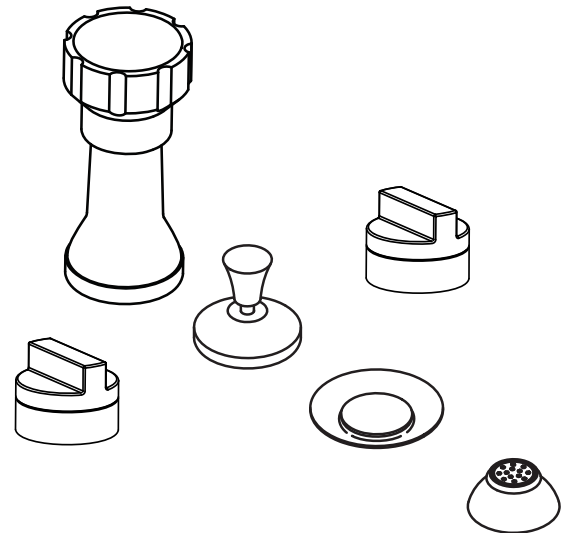
SERVICE PARTS



FICHE TECHNIQUE

CARACTÉRISTIQUES:

- Fabriqué en laiton massif
- Connecteurs flexibles
- Drain avec tige
- Poignées avec disque en céramique et mouvement 1/4 de tour
- Jet vertical
- Valve déviateur, brise-vide



FICHE TECHNIQUE

