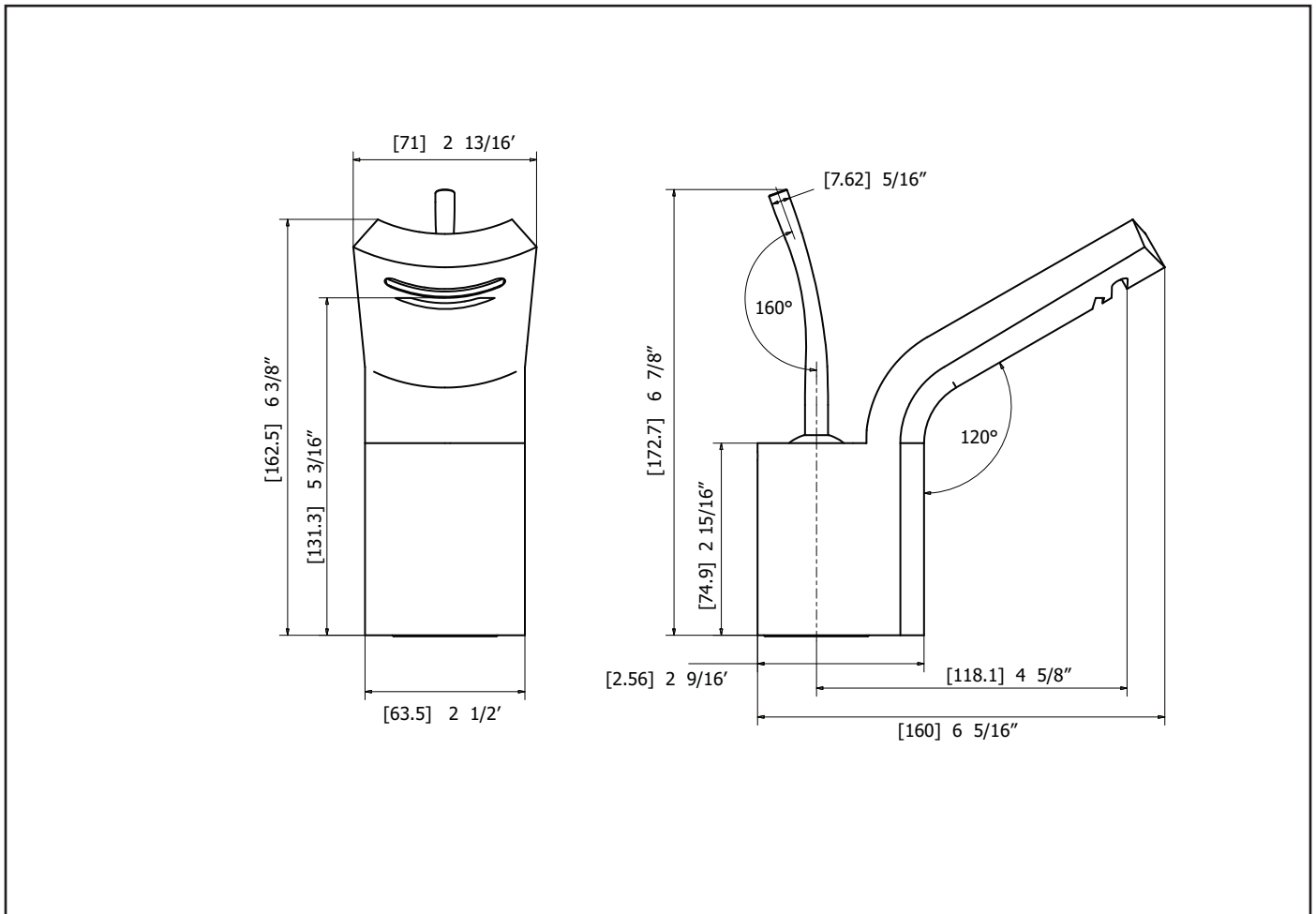
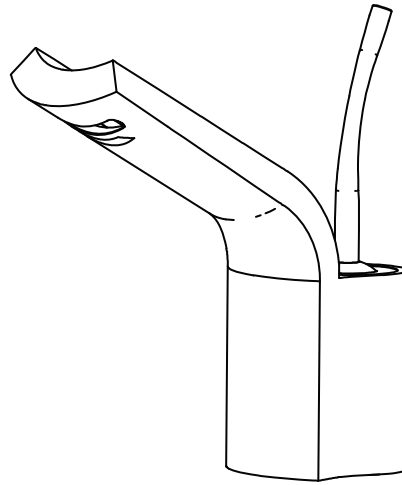


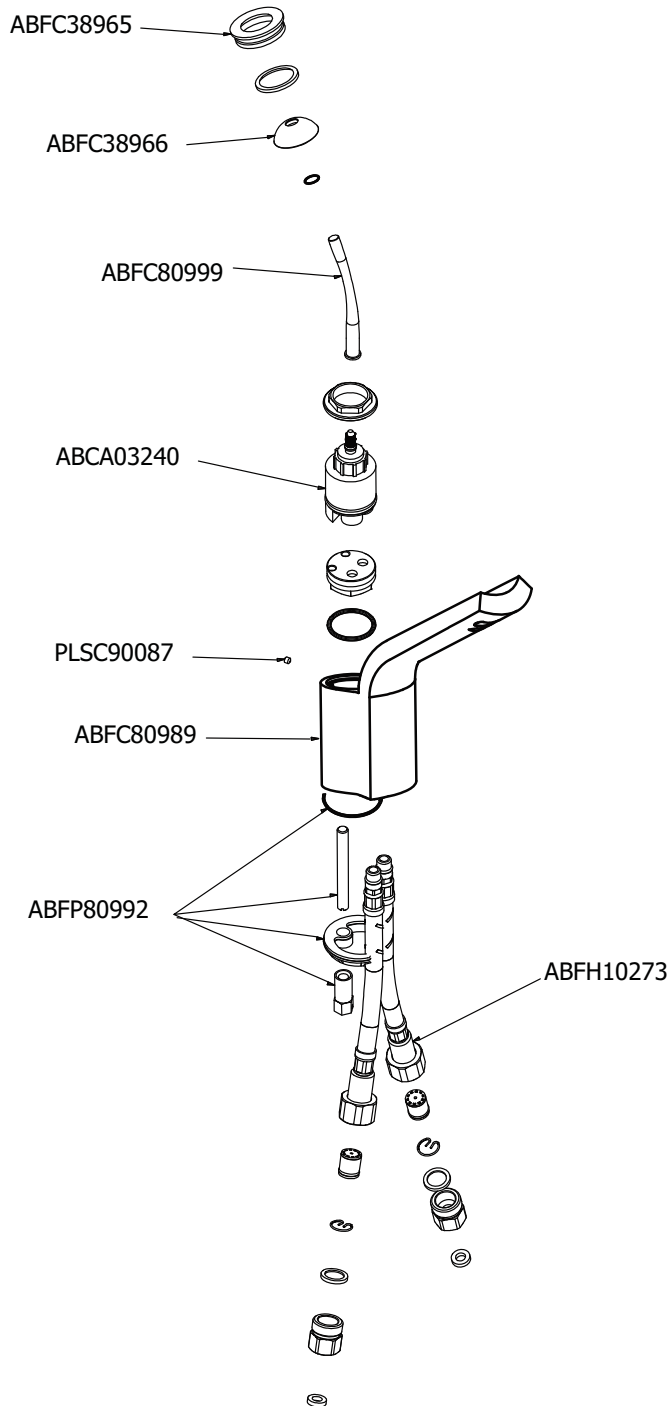
TECHNICAL SPECIFICATIONS

FEATURES:

- Solid brass construction
- High quality finishing
- Presto pop up drain
- 2.2 GPM water conservation aerator



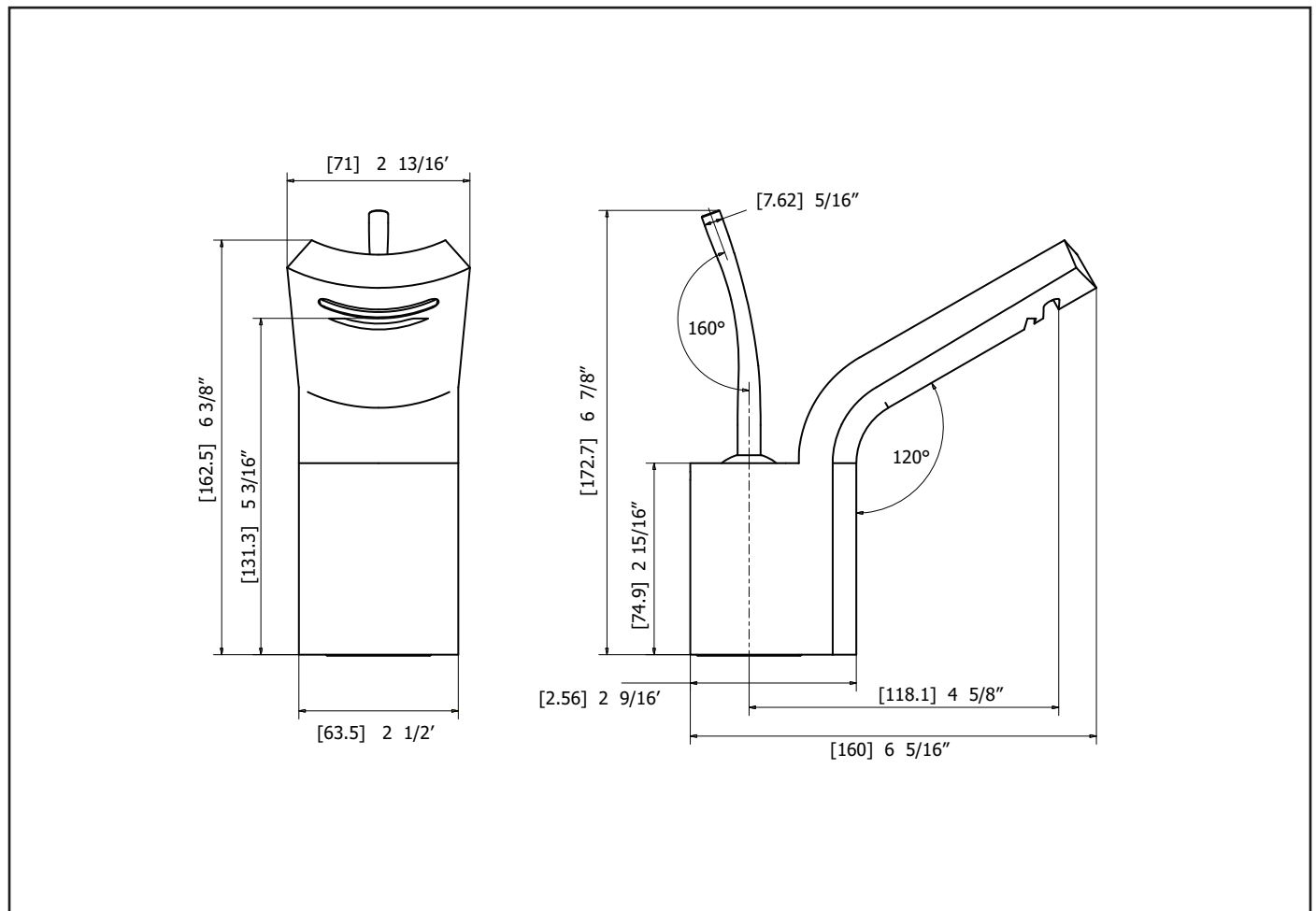
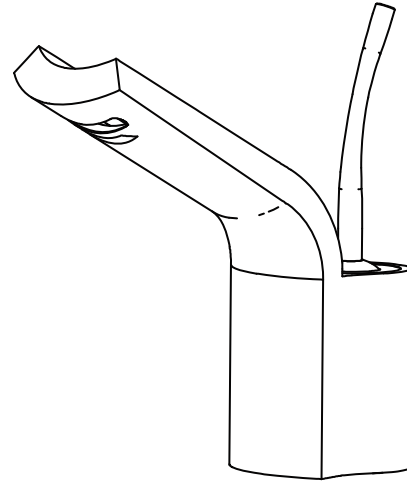
SERVICE PARTS



FICHE TECHNIQUE

CARACTÉRISTIQUES:

- Fabriqué en laiton massif
- Placage très résistant
- Drain presto popup
- Aérateur économiseur d'eau de 2.2 GPM



FICHE TECHNIQUE

