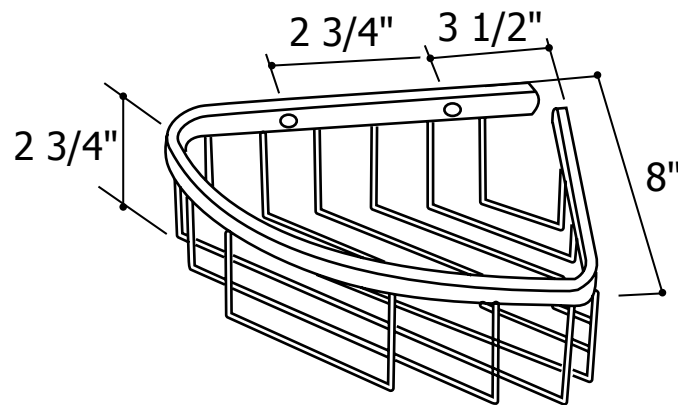
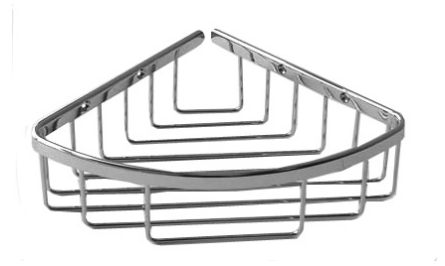


TECHNICAL SPECIFICATIONS

FEATURES:

- Brass construction
- High quality finishing



FICHE TECHNIQUE

CARACTÉRISTIQUES:

- Fabriqué en laiton
- Placage très résistant

