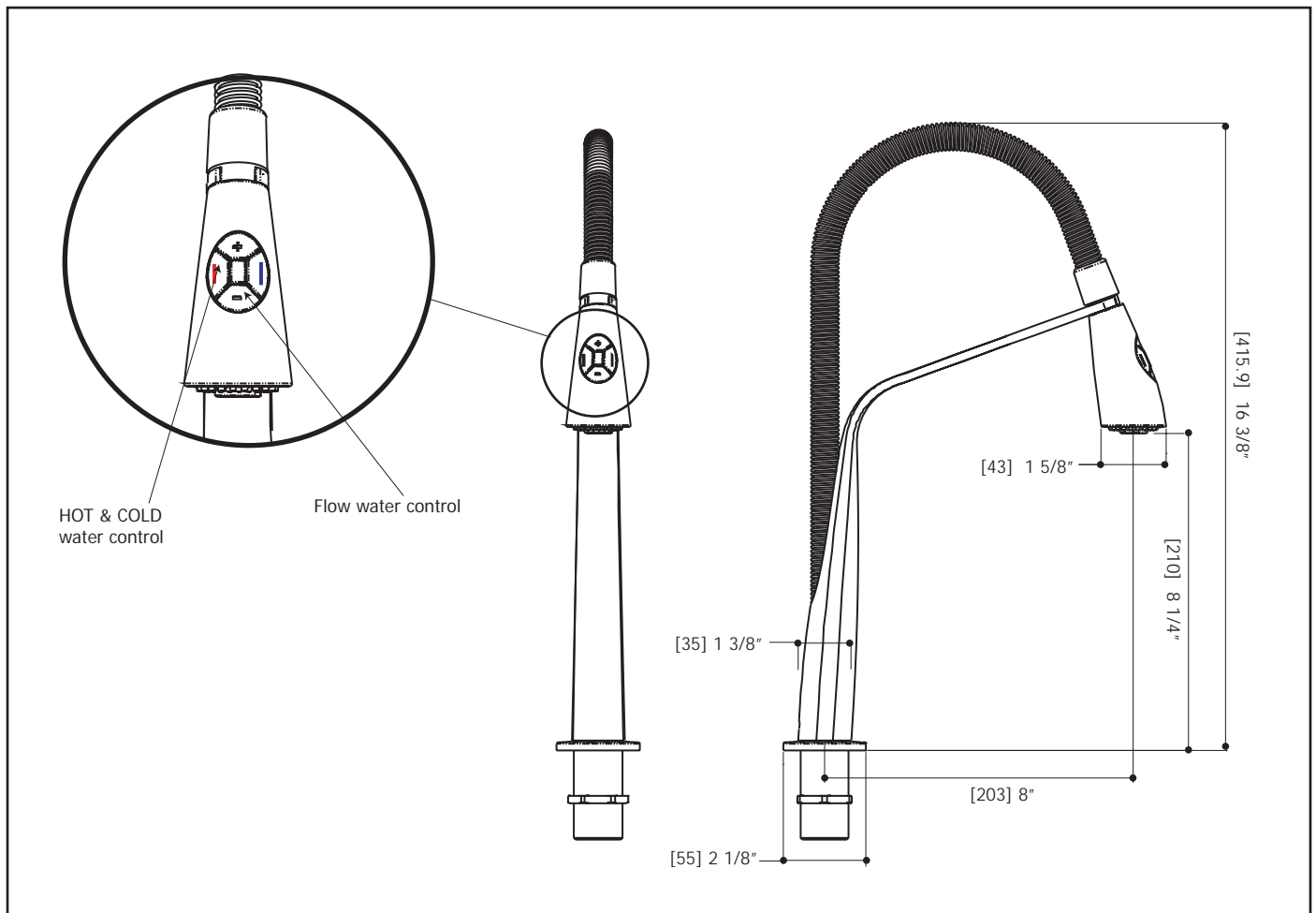


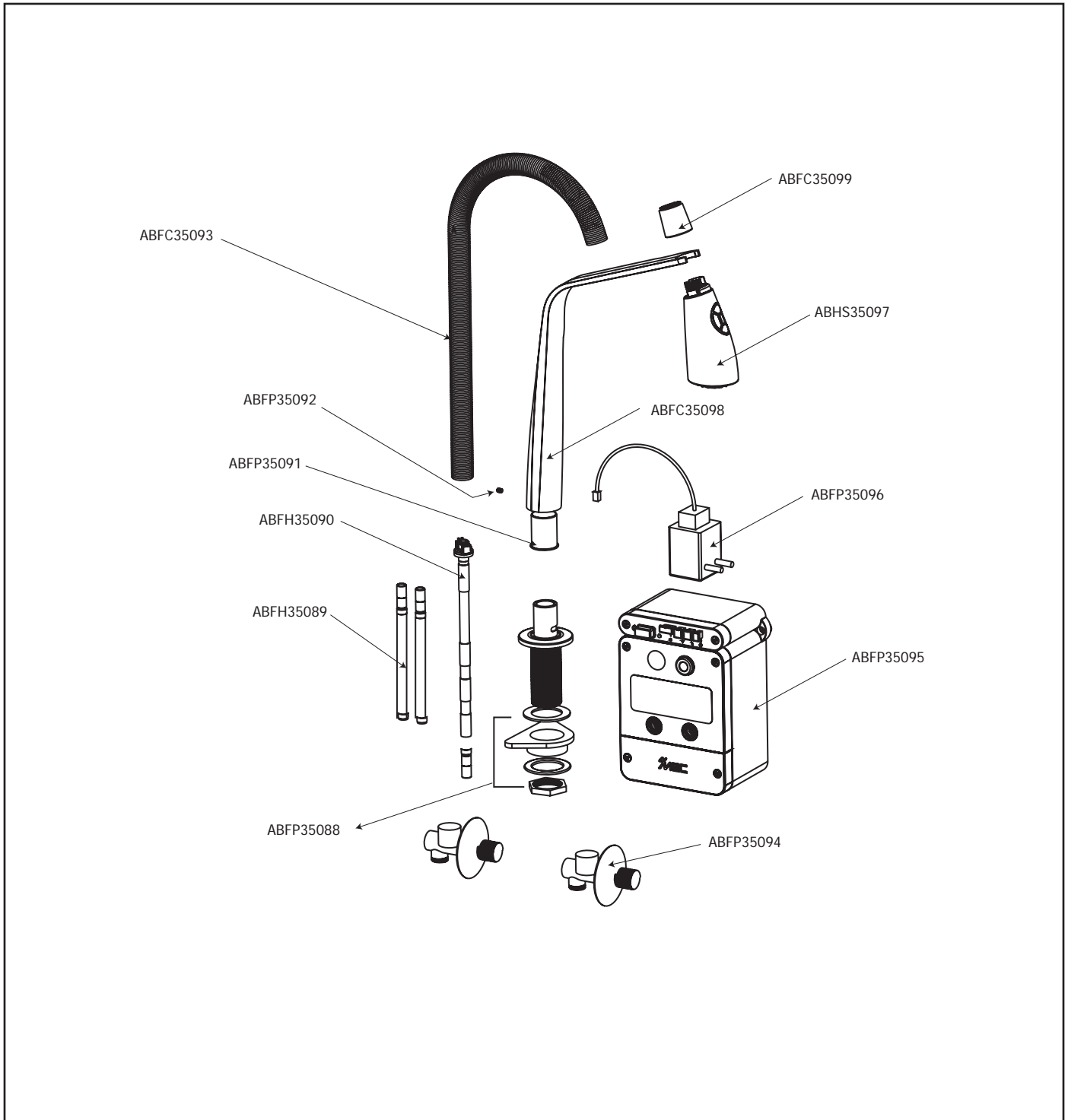
#### TECHNICAL SPECIFICATIONS

##### FEATURES:

- Solid brass construction
- High quality finishing
- Electronic touch temperature control panel with LED illumination
- 2.2 GPM water conservation aerator
- Duo function spray head with silicone spray nozzles for quick cleaning



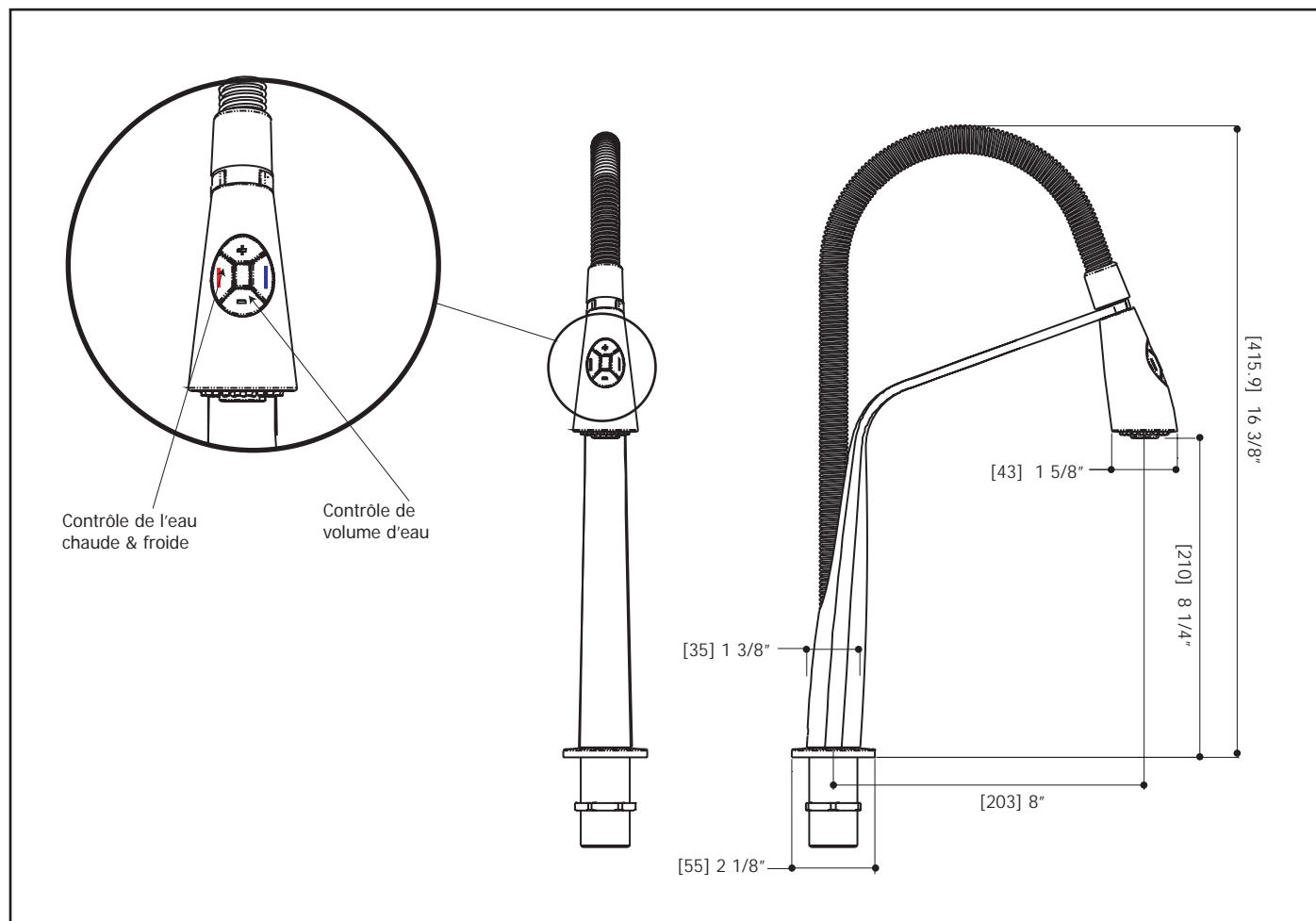
### SERVICE PARTS



#### FICHE TECHNIQUE

##### CARACTÉRISTIQUES:

- Fabriqué en laiton massif
- Placage très résistant
- Tableau de control électronique avec indication lumineuse en LED
- Douchette à double fonction avec jet en silicone
- 2.2 GPM



### FICHE TECHNIQUE

