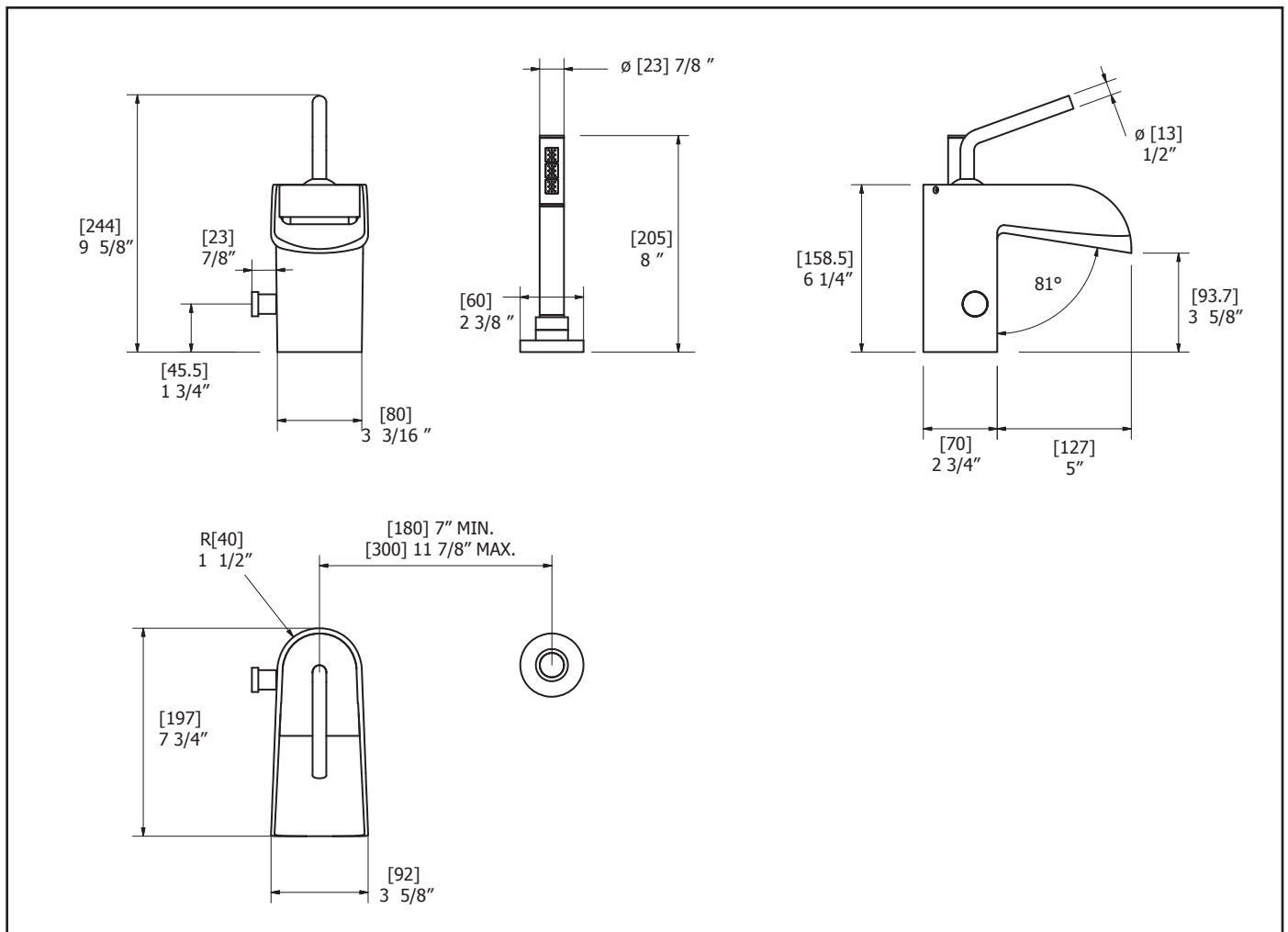
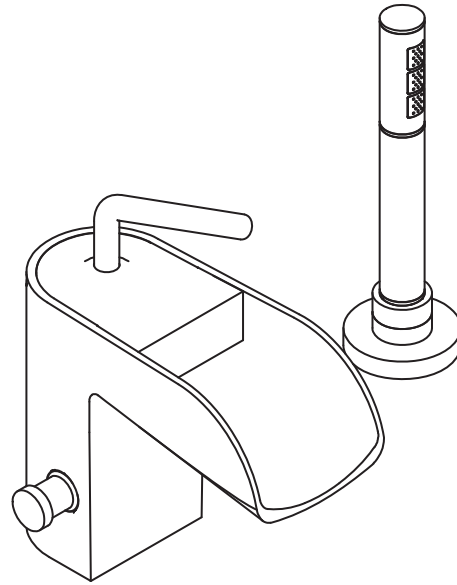


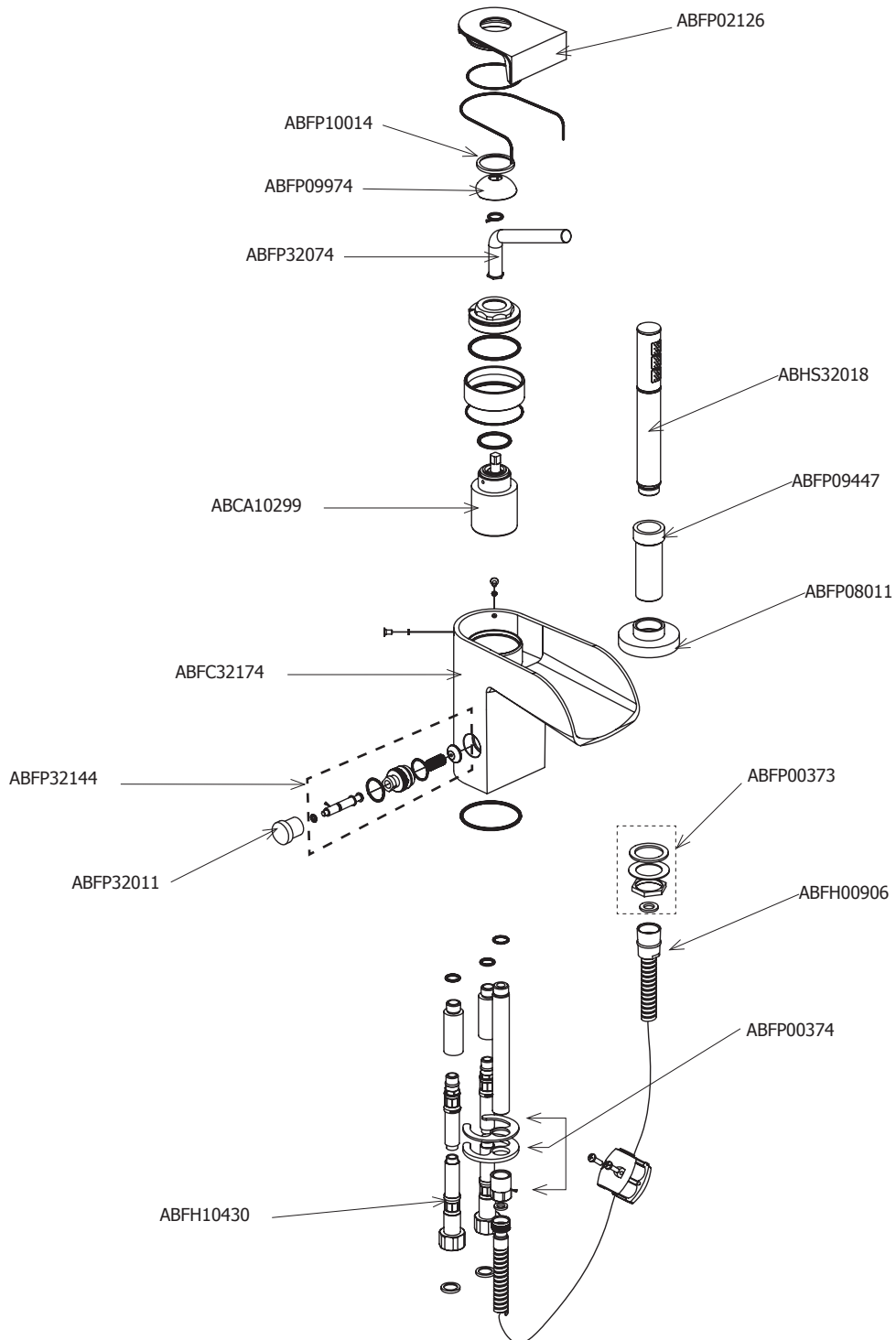
#### TECHNICAL SPECIFICATIONS

##### FEATURES:

- Solid brass construction
- High quality finishing
- Handshower
- 10.5 GPM
- Single lever



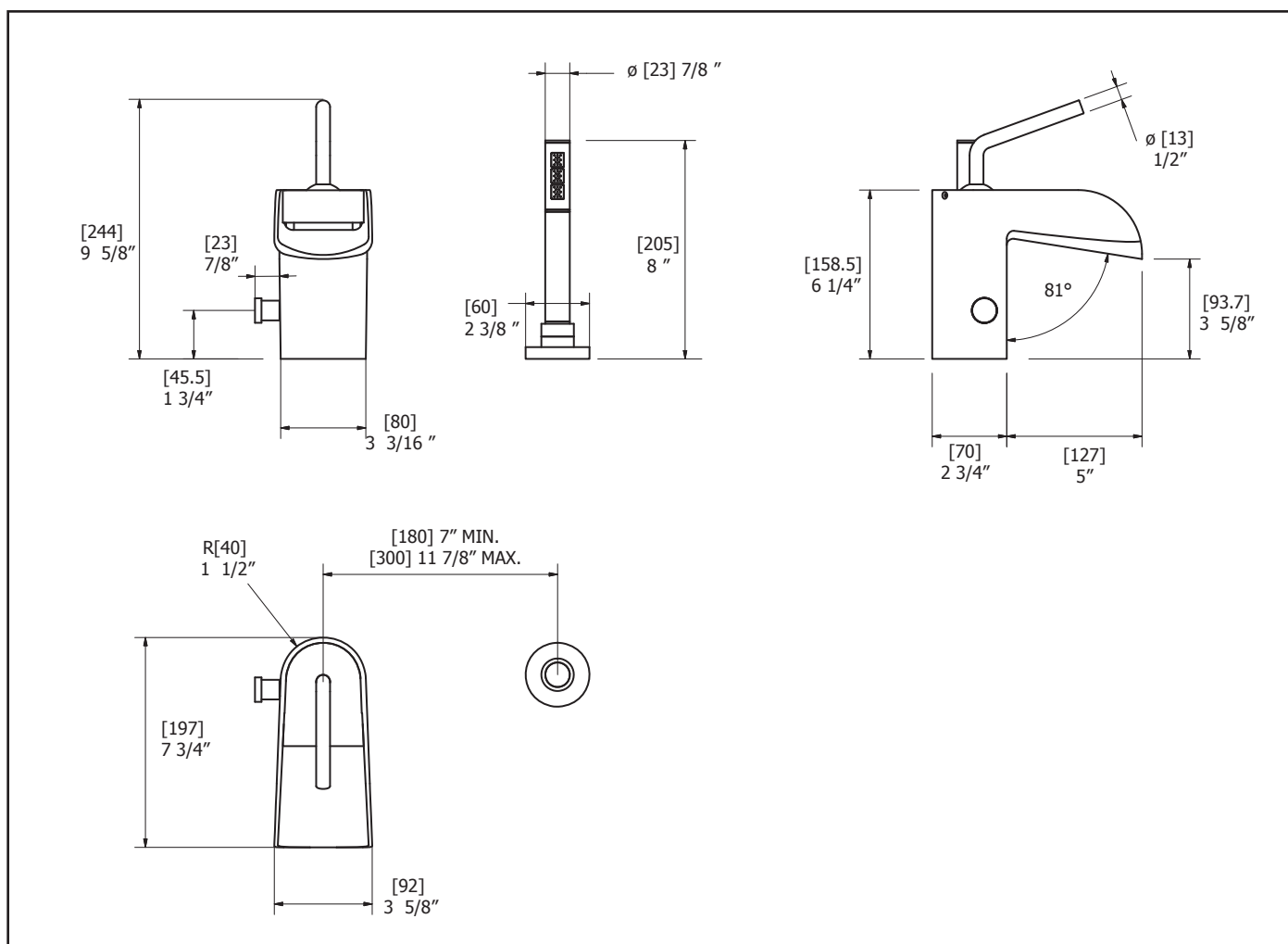
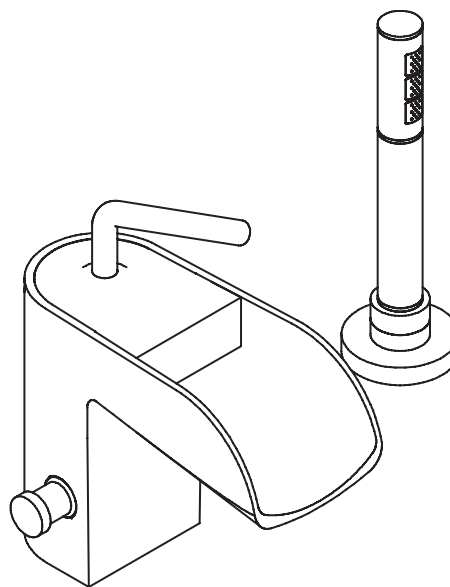
**SERVICE PARTS**



#### FICHE TECHNIQUE

#### CARACTÉRISTIQUES:

- Fabriqué en inoxydable
- douchette
- Monocommande
- 10.5 GPM



FICHE TECHNIQUE

