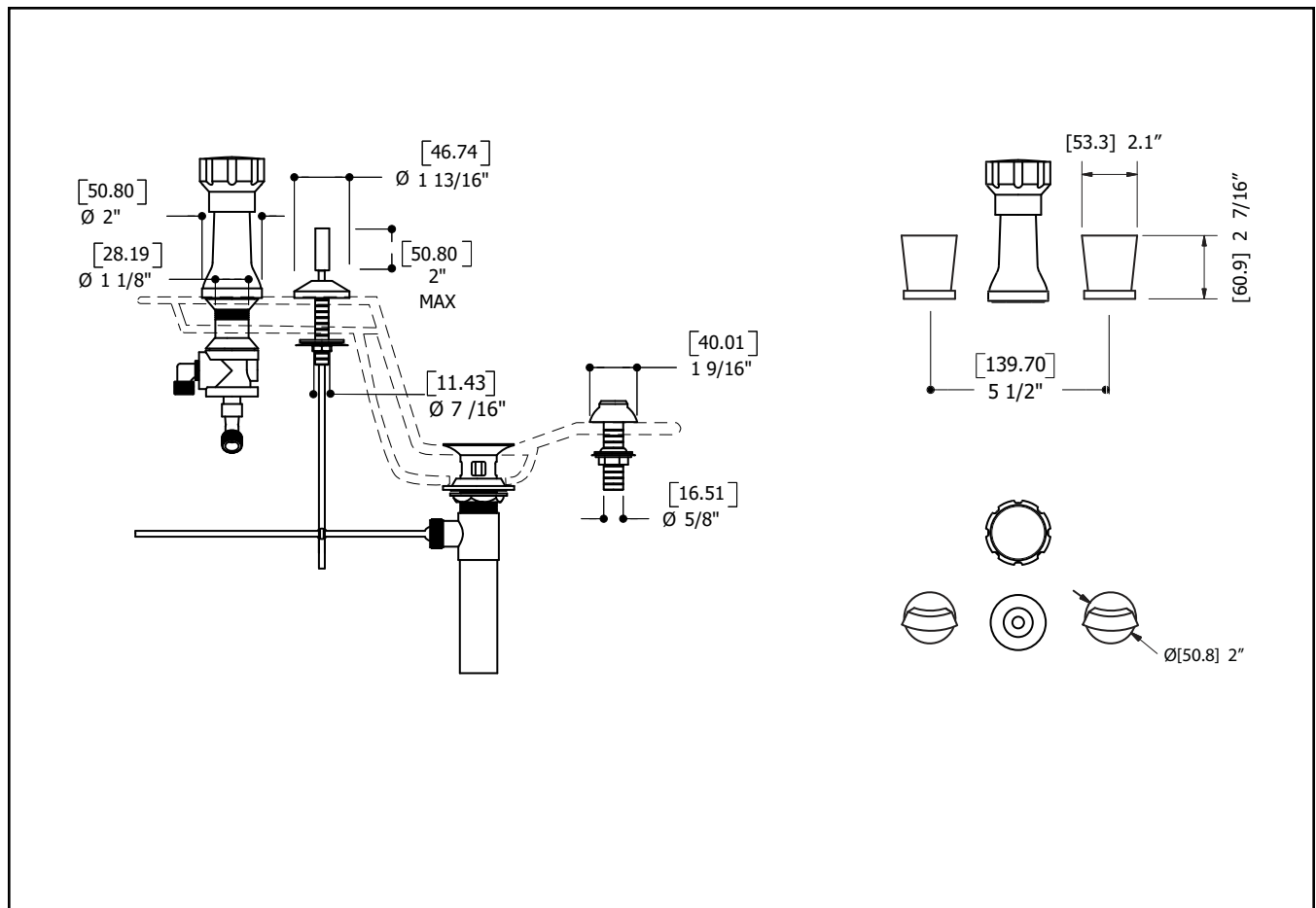
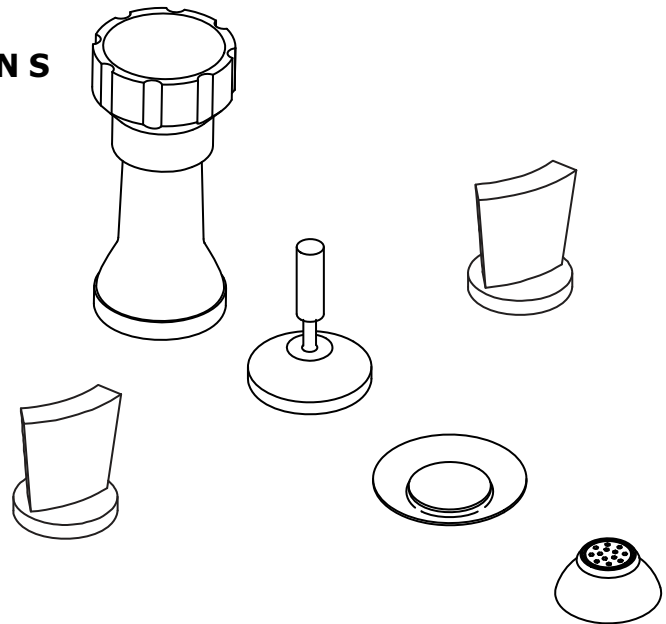


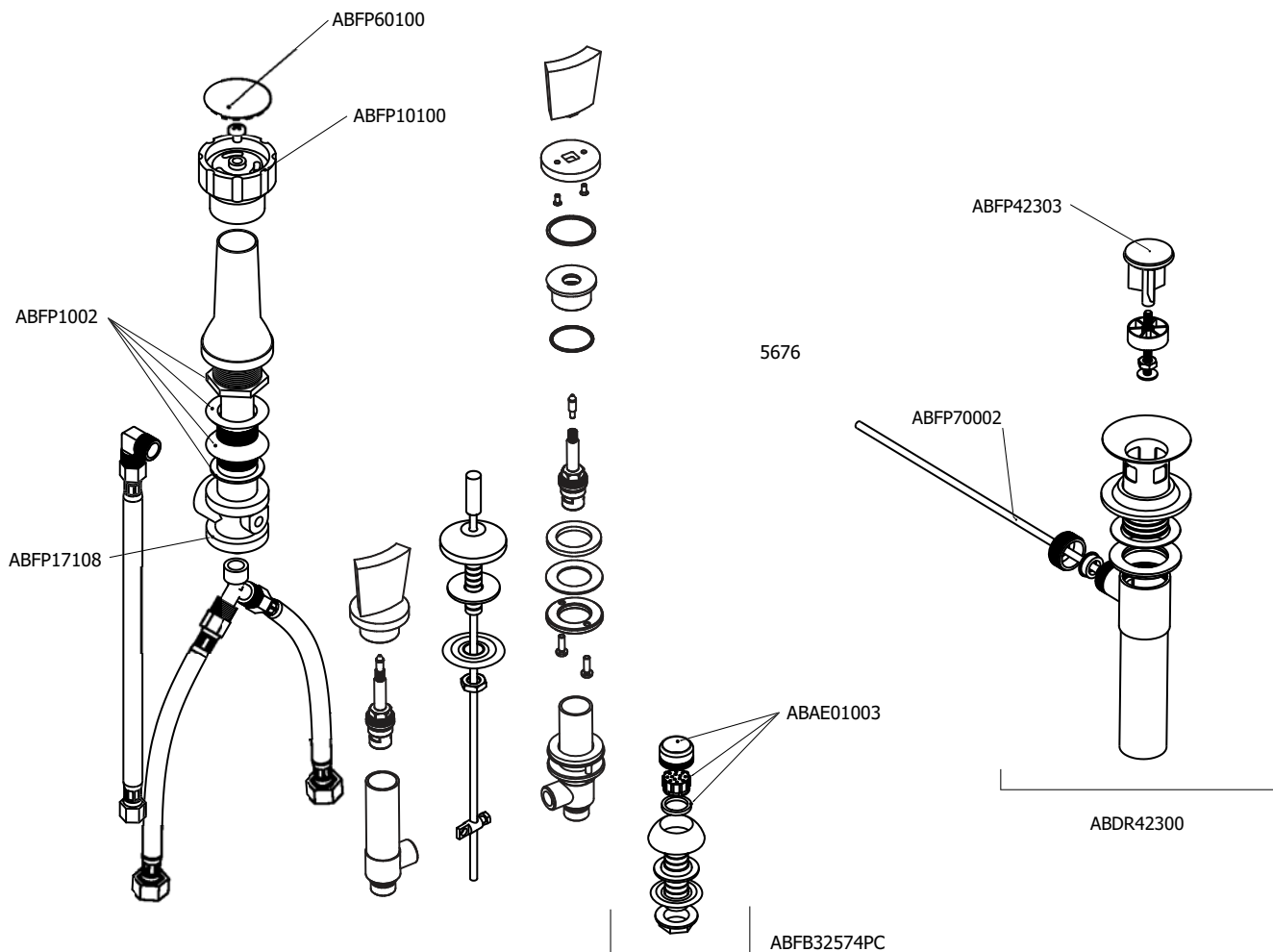
## TECHNICAL SPECIFICATIONS

### FEATURES:

- Solid Brass construction
- Flexible connections
- High quality finishing
- Quarter-turn washerless ceramic disc valves
- Mechanical drain
- Vertical spray
- Fixture-mount transfer valve/vacuum breaker
- CSA approved



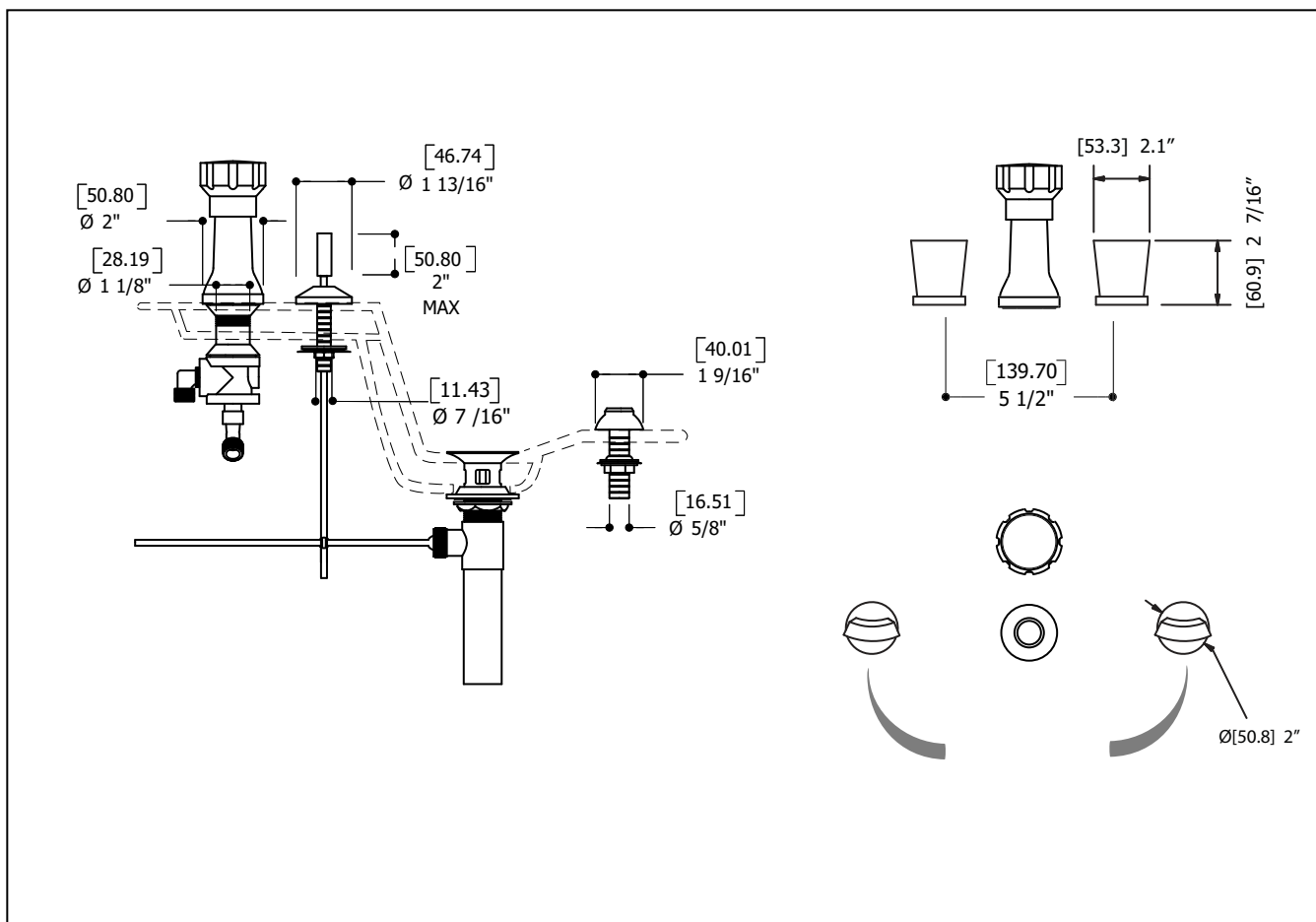
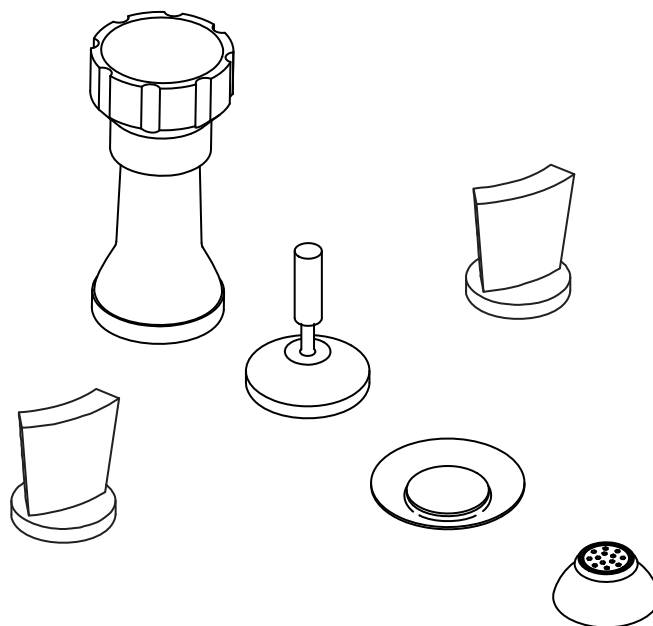
## SERVICE PARTS



## FICHE TECHNIQUE

### CARACTÉRISTIQUES:

- Fabriqué en laiton massif
- Connecteurs flexibles
- Placage très résistant
- Poignées avec disque en céramique et mouvement au quart de tour
- Drain avec tige
- Jet vertical
- Valve déviatrice, brise-vide
- CSA



## SCHÉMA DES PIÈCES

