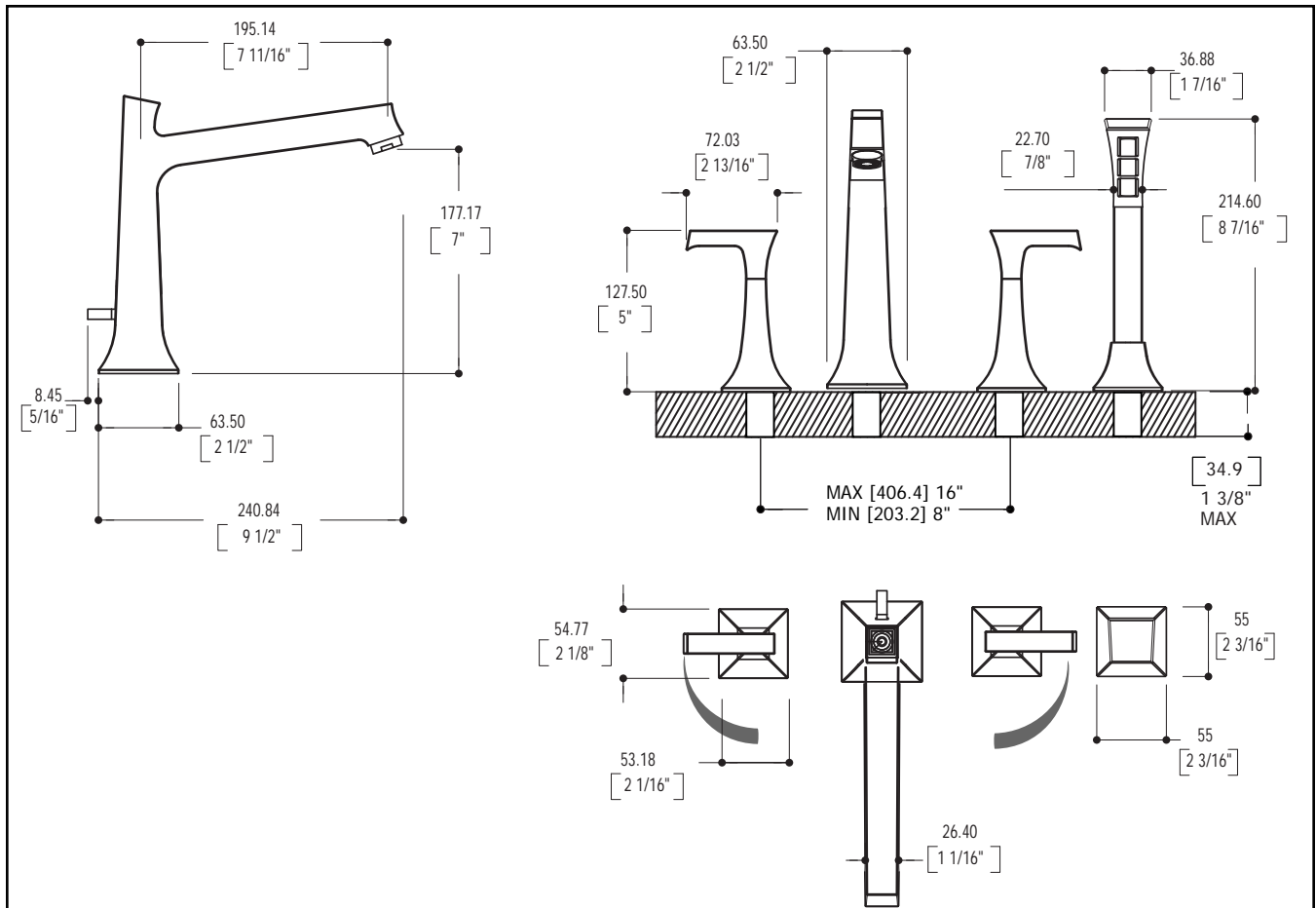
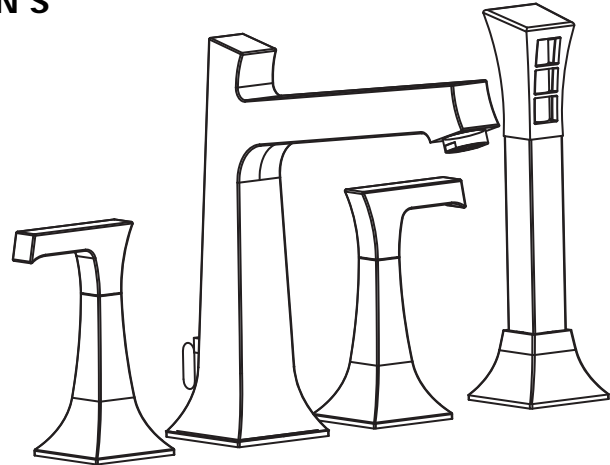


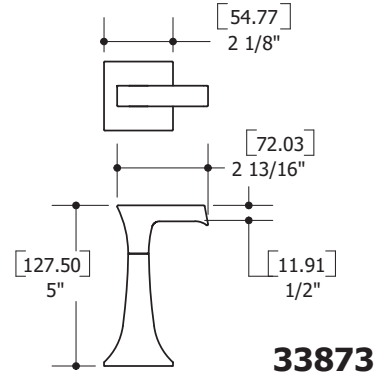
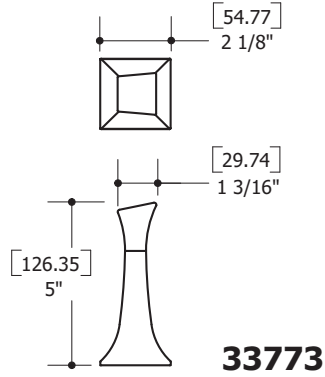
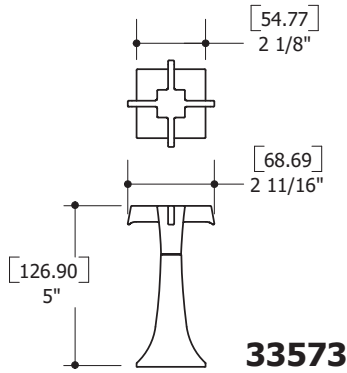
TECHNICAL SPECIFICATIONS

FEATURES:

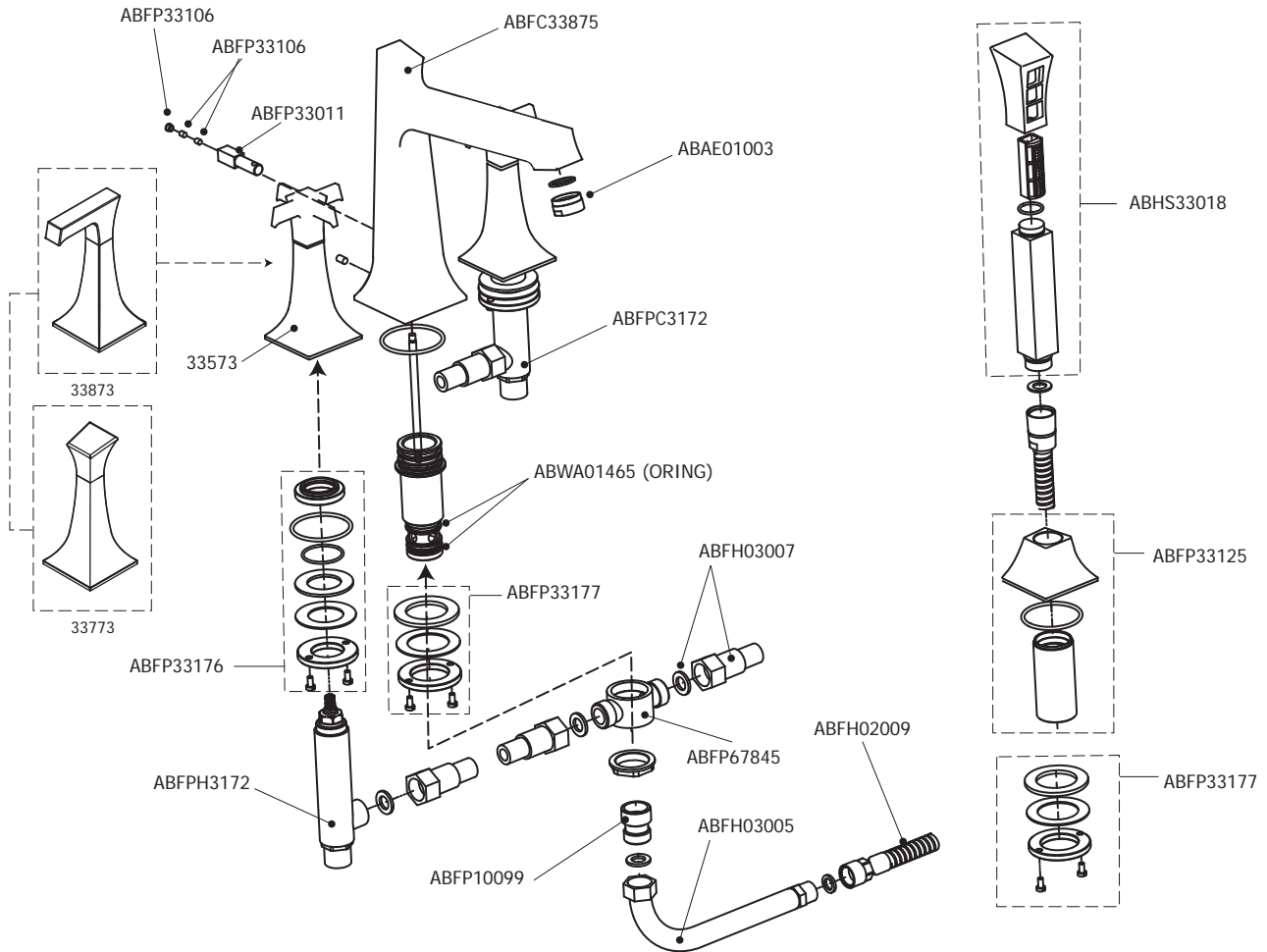
- Solid brass construction
- High quality finishing
- 7 5/8" spout C to C
- Diverter
- CSA approved



CHOICE OF HANDLES



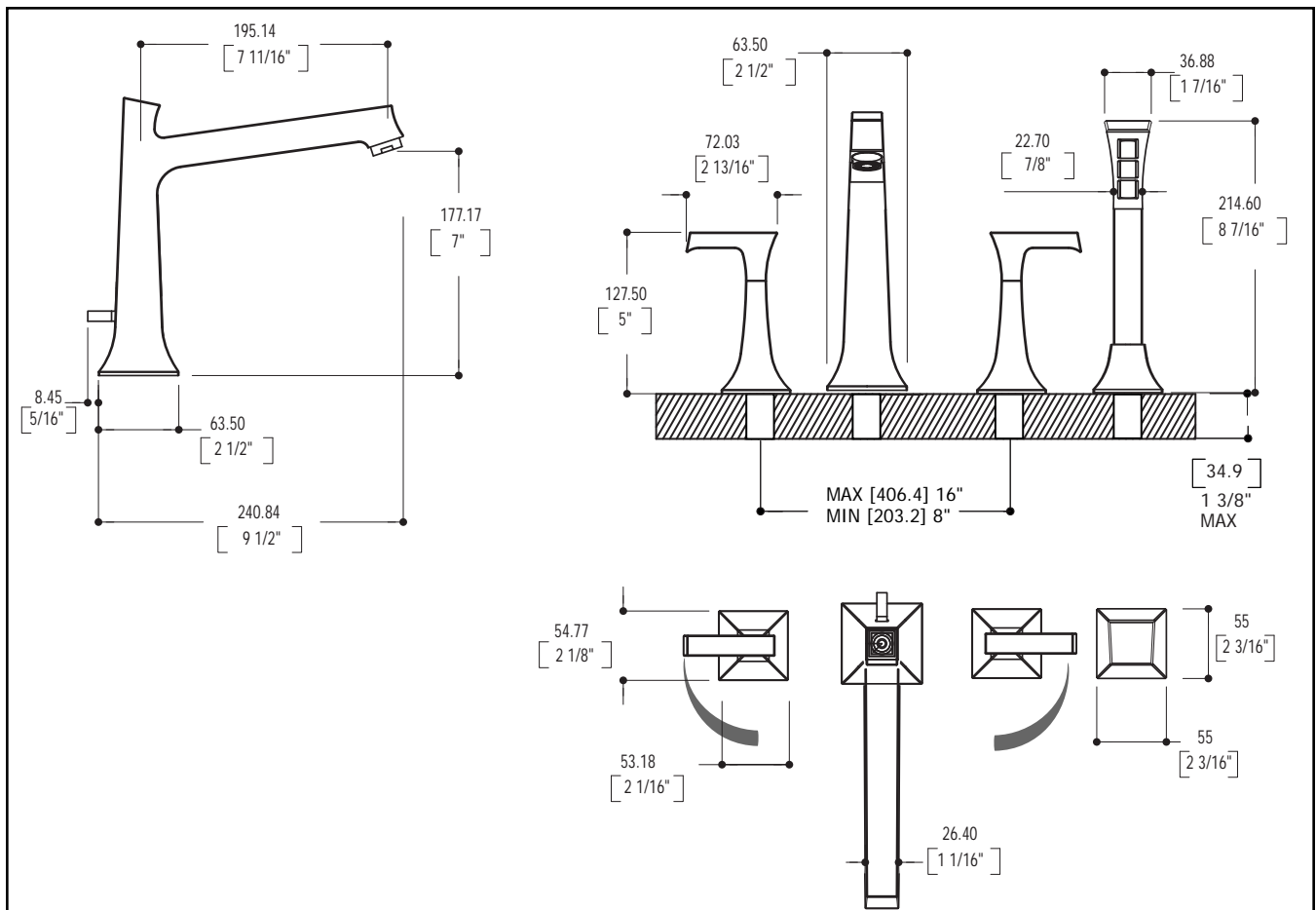
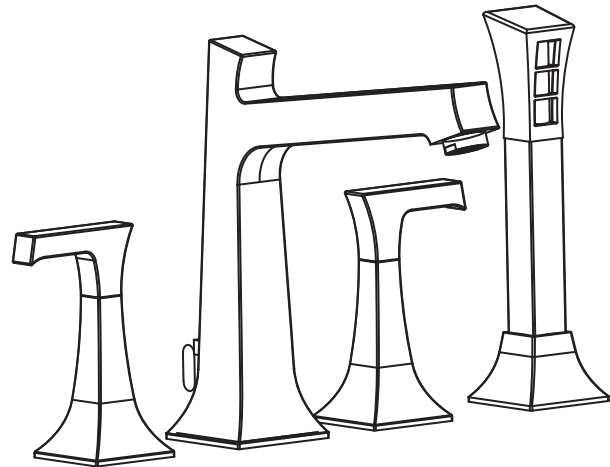
SERVICE PARTS



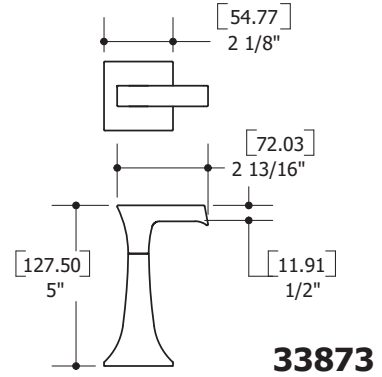
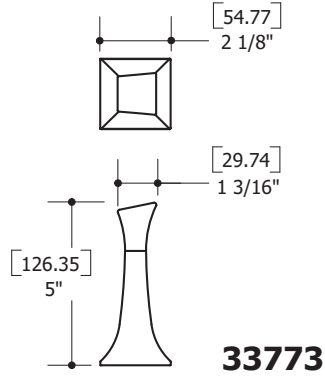
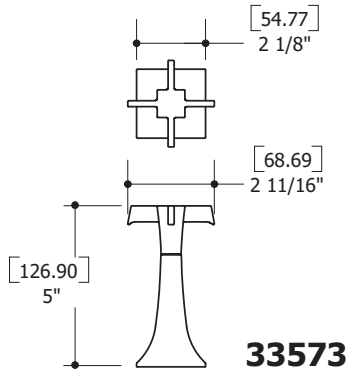
FICHE TECHNIQUE

CARACTÉRISTIQUES:

- Fabriqué en laiton massif
- Placage très résistant
- Déversement projeté 7 5/8"
- Déviateur
- CSA



POIGNÉES DISPONIBLES



SCHEMA DES PIÈCES

