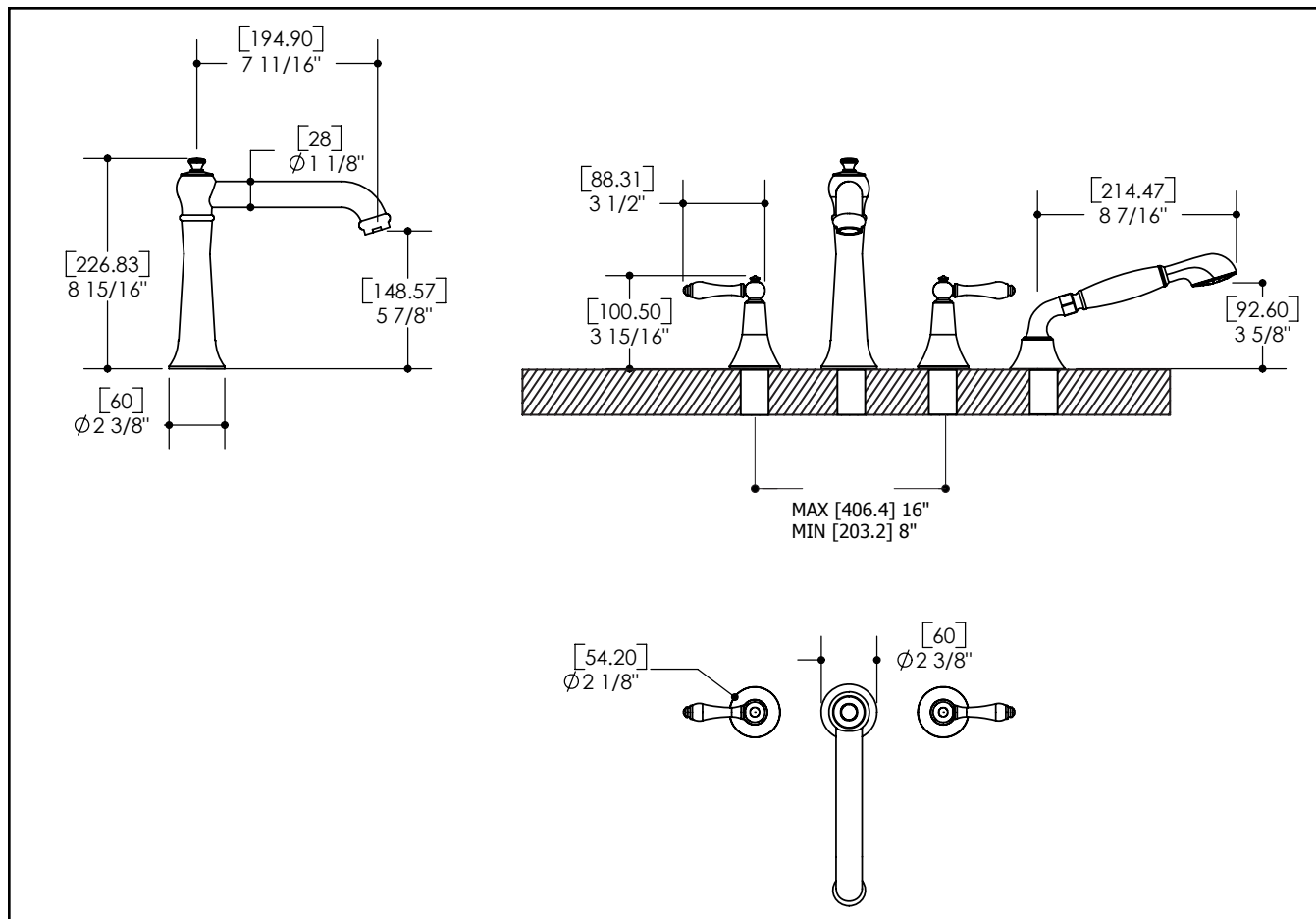
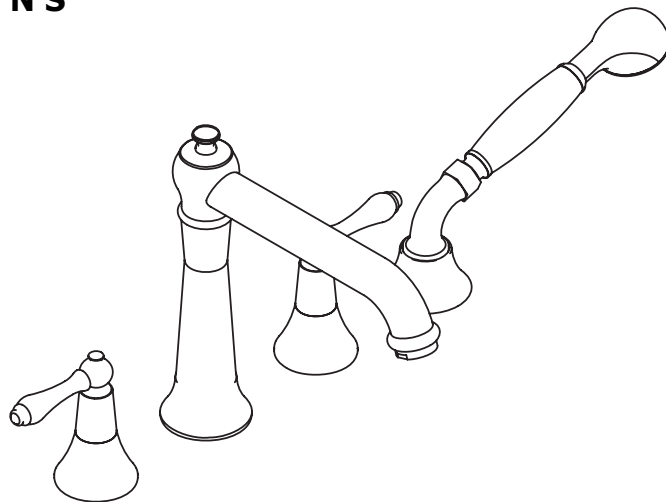


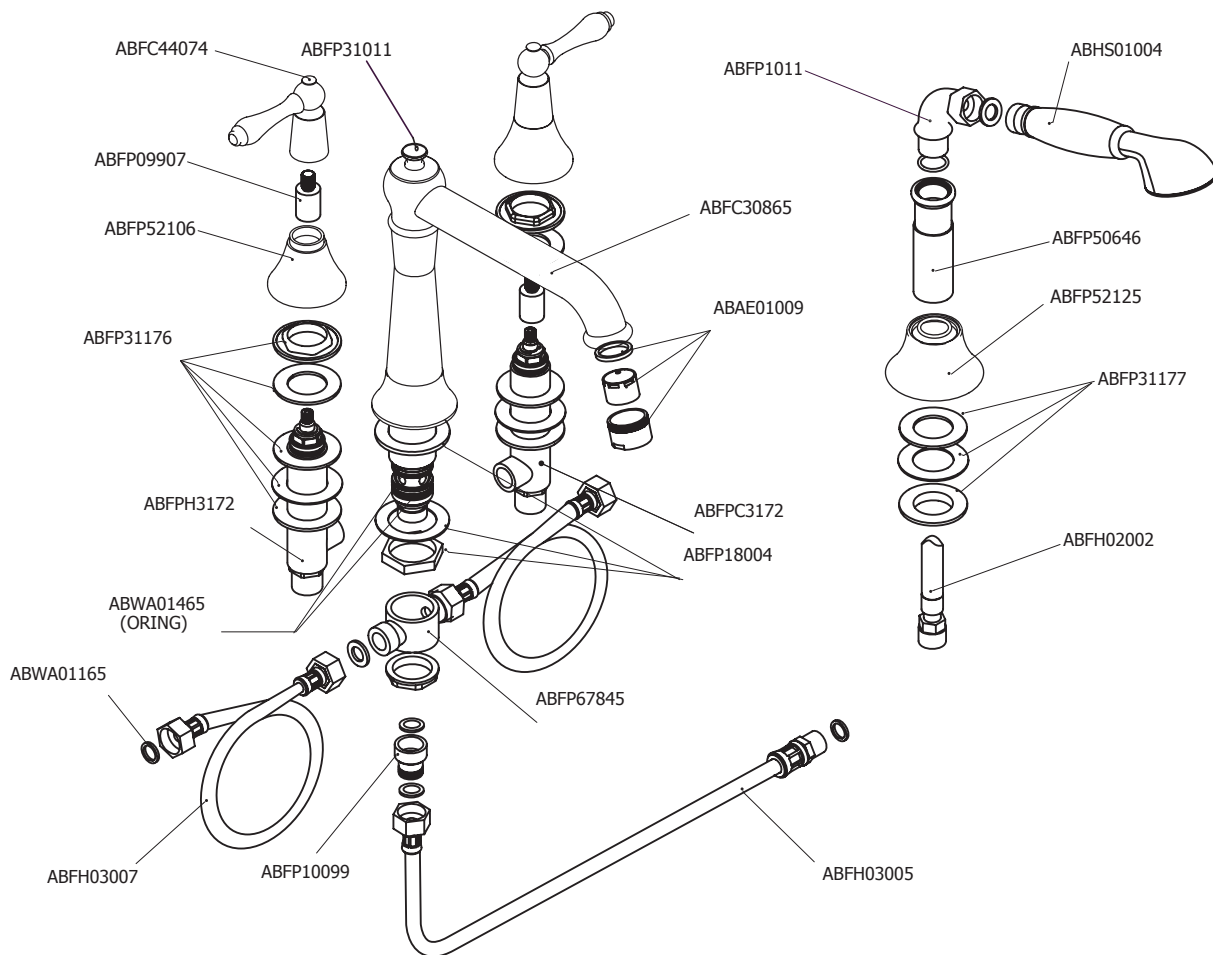
## TECHNICAL SPECIFICATIONS

### FEATURES:

- Solid brass construction
- High quality finishing
- 7 5/8" spout C to C
- Diverter
- Brass handshower
- CSA approved
- Flow rate: 11 gpm



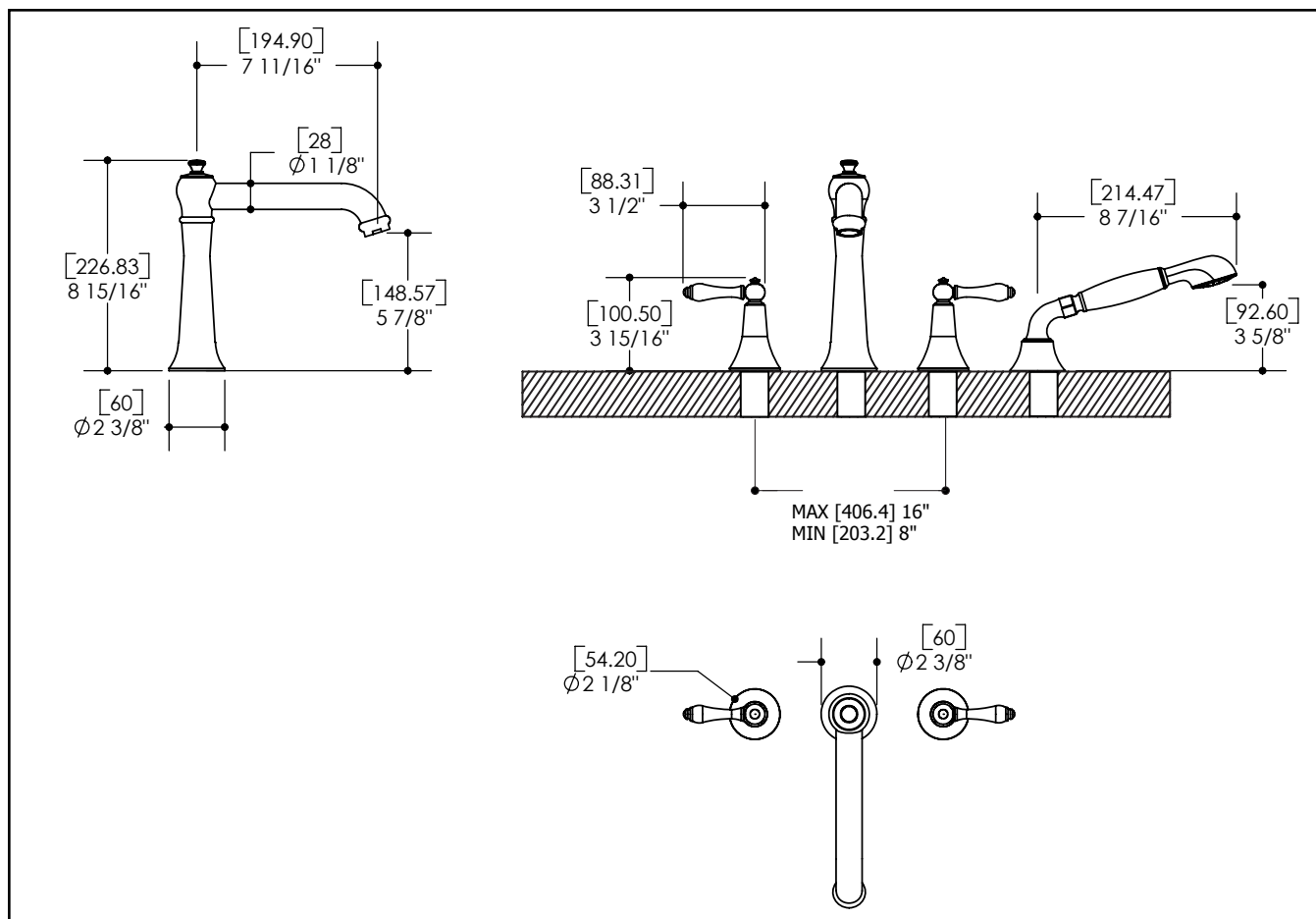
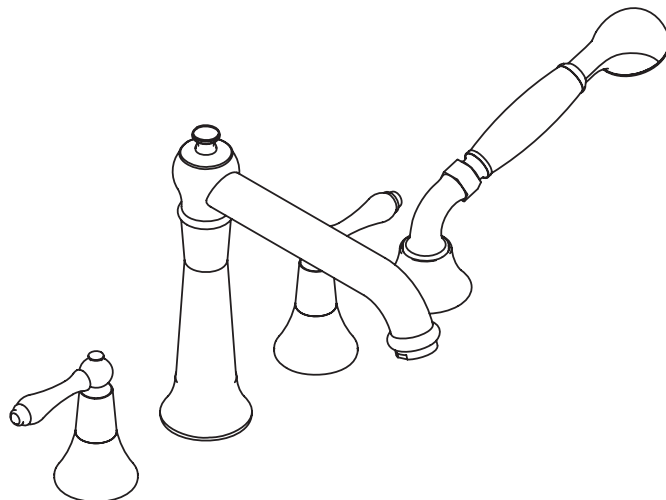
**SERVICE PARTS**



#### FICHE TECHNIQUE

##### CARACTÉRISTIQUES:

- Fabriqué en laiton massif
- Placage très résistant
- Déversement projeté 7 5/8"
- Diverteur
- CSA
- Débit: 11 gpm



## SCHÉMA DES PIÈCES

